

 **BLAUPUNKT**

BB11BK/WH

Owner's Manual  
Instrukcja obsługi



*Enjoy it.*

Portable radio CD/USB player  
Przenośny radioodtwarzacz CD/USB

# 1. Important



This 'bolt of lightning' indicates uninsulated material within your unit may cause electrical shock. For the safety of everyone in your household, please do not remove product covering. The 'exclamation mark' calls attention to features for which you should read the enclosed literature closely to prevent operating and maintenance problems.

**WARNING:** To reduce the risk of fire or electric shock, this apparatus should not be exposed to rain or moisture and objects filled with liquids, such as vases, should not be placed on this apparatus.

**CAUTION:** To prevent electric shock, fully insert the plug. (For regions with polarized plugs: To prevent electric shock, match wide blade to wide slot.)

- Read these instructions.
- Keep these instructions.
- Heed all warnings.
- Follow all instructions.
- Do not use this apparatus near water.
- Clean only with dry cloth.
- Do not block any ventilation openings. Install in accordance with the manufacturer's instructions.
- Do not install near any heat sources such as radiators, heat registers, stoves, or other apparatus (including amplifiers) that produce heat.
- Protect the power cord from being walked on or pinched, particularly at plugs, convenience receptacles, and the point where they exit from the apparatus.
- Only use attachments/accessories specified by the manufacturer.
- Unplug this apparatus during lightning storms or when unused for long periods of time.
- Refer all servicing to qualified service personnel. Servicing is required when the apparatus has been damaged in any way, such as power-supply cord or plug is damaged, liquid has been spilled or objects have fallen into the apparatus, the apparatus has been exposed to rain or moisture, does not operate normally, or has been dropped.
- Battery usage **CAUTION:** To prevent battery leakage which may result in bodily injury, property damage, or damage to the unit:
- Install all batteries correctly, +and- as marked on the unit.
- Do not mix batteries (old and new or carbon and alkaline, etc.)
- Remove batteries when the unit is not used for a long time.
- The batteries shall not be exposed to excessive heat such as sunshine, fire or the like.
- Do not expose the apparatus to any dripping or splashing and make sure no object filled liquids, such as vases, etc., are placed on them.
- When the appliance coupler is used as the disconnect device, the appliance coupler shall remain readily operable.
- Excessive sound pressure from earphones and headphones can cause hearing loss.
- To prevent possible hearing damage, do not listen at high volume levels for long periods.

## ESD WARNING:

The product may be reset or not react to operation of control due to electrostatic discharge. Just switch off and reconnect again.

**WARNING**

- Never remove the casing of this apparatus.
- Never lubricate any part of this apparatus.
- Never place this apparatus on other electrical equipment.
- Keep this apparatus away from direct sunlight, naked flames or heat.
- Never look into the laser beam inside this apparatus.
- Ensure that you always have easy access to the power cord, plug or adaptor to disconnect this apparatus from the power.

**CAUTION**

- Use of controls or adjustments or performance of procedures other than herein may result in hazardous radiation exposure or other unsafe operation.

**NOTICE**

This product complies with the radio interference requirements of the European community.



Your products is designed an manufactured with high quality materials and components, which can be recycled and reused.



When this crossed-out wheeled bin symbol is attached to a product it means that the product is covered by the European Directive 2002/96/EC. Please inform yourself about the local separate collection system for electrical and electronic products. Please cat according to your local rules and do not dispose of your old products with your normal household waste. Correct disposal of your old product helps to prevent potential negative consequences for the environment and human health.



Your product contains batteries covered by the European Directive 2006/66/EC, which cannot be dispose with normal household waste. Please inform yourself about the local rules on separate collection of batteries because correct disposal helps to prevent negative consequences for the environmental and human health.

**Environmental information**

All unnecessary packaging has been omitted. We have tried to make the packaging easy to separate into three materials: cardboard(box), polystyrene foam(buffer) and poly ethylene(bags, protective foam sheet). Your system consists of material which can be recycled and reused if disassembled by a specialized company. Please observe the local regulations regarding the disposal of packaging materials, exhausted batteries and old equipment.

Recording and playback of material might require consent. See Copyright Act 1956 and The Performer's Protection Acts 1958 to 1972

## 2. Your CD Sound machine

### Introduction

With the CD Soun machine, you can:

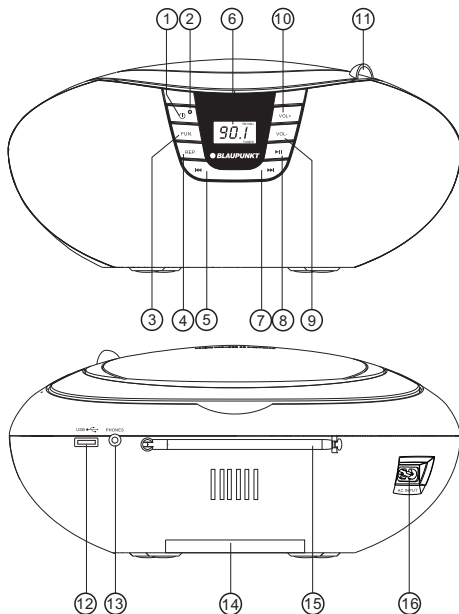
- Play CD/CD-R/CD-RW/MP3/WMA discs
- Play MP3/WMA files on USB devices
- Listen to FM radio

### What's in the box

Check and identify the contents of the package:

- Main unit
- AC power cord
- User manual

### Overview of the main unit



- ① **CD/USB**  
Switch to CD or USB mode.
- ② **Standby mode indicator**  
Light when enter standby mode.
- ③ **FUN.**  
Source selection(CD/USB/FM)
- ④ **REP.**  
In play mode, repeat a track or entire CD.  
In Radio mode, save the tune station.
- ⑤ **⏮ PREV. BUTTON**  
Select the previous track.  
Select the previous station and fine tuning-function.
- ⑥ **Display monitor**  
Show current status.
- ⑦ **⏭ NEXT BUTTON**  
Select the next track.  
Select the next station and fine tuning+ function.
- ⑧ **⏸ PLAY/PAUSE BUTTON**  
Start of pause play.  
In FM radio mode ,Press can search the channel automatically.
- ⑨ **VOL ▼**  
Turn down the volume.
- ⑩ **VOL ▲**  
Turn up the volume.
- ⑪ **OPEN/CLOSE**  
To open or close the disc compartment.
- ⑫ **USB INTERFACE**  
Socket for connecting an external USB device
- ⑬ **Headphone jack**  
3.5mm headphone jack.
- ⑭ **Telescopic antenna**  
Adjust FM reception.
- ⑮ **Battery compartment door**
- ⑯ **AC MAINS**  
Jack for the supplied AC power cord.

### 3. Get started

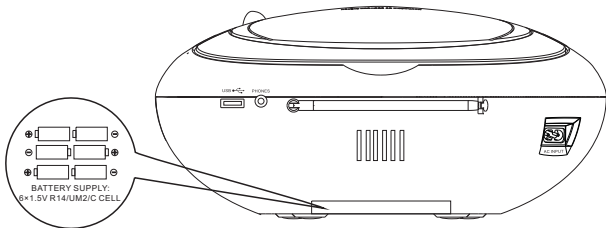
#### Install batteries



#### Note

- You can use both batteries and AC power as power supply of this apparatus.
- Batteries are not supplied with the accessories.
- Caution: Risk of explosion if battery is replaced by an incorrect type.
- Dispose of used batteries according to the instructions.

- 1 Open the battery compartment.
- 2 Insert 6×1.5V R14/UM-2/C-cell batteries with correct polarity (+/-) as indicated.
- 3 Close the battery compartment.



**Connect AC power****WARNING**

- Risk of product damage! Ensure that the power supply voltage corresponds to the voltage printed on the back or the underside of the unit.

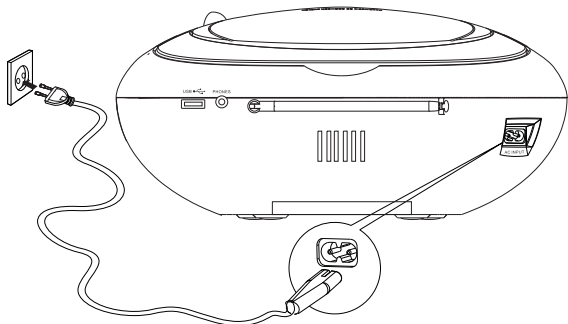
**CAUTION**

- Risk of electric shock! When you disconnect the AC power, always pull the plug from the socket. Never pull the cord.

**Note**

- Install the apparatus near the power supply socket and where the AC power plug can be easily reached.

1 Connect the power cord to the AC- MAINS socket on the apparatus and to the power supply socket.

**Note**

- To save energy: After use, set the switch to OFF.

## 4. Use your CD Sound machine



### Note

- You cannot play CDs encoded with copyright protection technologies.

You can play CD/CD-R/CD-RW/MP3/WMA discs

- 1 Open the lid of the CD compartment.
- 2 Insert a CD with the printed side facing up.
- 3 Close the CD lid.
- 4 To pause or resume play, press ►||.

### Play from USB devices

- 1 Insert the USB connector on the device into the USB socket.
- 2 Press FUN. button to switch to USB mode.
- 3 Press and hold ◀◀ / ▶▶ button to select a folder.
- 4 Press ◀◀ / ▶▶ to select a track.
- 5 Press ►|| to start play. To pause or resume play, press ►||.



### Note

- Ensure that the USB device contains playable audio contents for supported formats.

### Select a track

Press ◀◀ / ▶▶ to select a track.

### Select play modes

1. In play mode, press **REP.** button repeatedly to select a play mode:  
 One-repeat a track  
 Folder-repeat a folder  
 ALL-repeat an entire CD

### Listen to radio

1. Press FUN. button to select to FM mode.
2. Turn to a desired radio station:  
 Press ◀◀ / ▶▶ can switch to the saved stations (the unit can save 40 stations.)

Tips:

Press and hold ◀◀ / ▶▶ for more than 3 seconds, the radio will tune by step 0.05MHz.

3. Store radio stations automatically:

Press ►||, the unit will automatically search and store radio stations with sufficient signal strength. When all the available radio stations (40 stations) are stored, the first preset radio station will broadcast automatically.

Tips:

Press **REP.** can save the radio stations manually (total 40 stations) and stop the automatically radio searching.

\*Tune to your favorite station, press **REP.**, "P XX" will display, then you can use ◀◀ / ▶▶ to selection the order of the station you want to save, press **REP.** again to confirm.

## 5 .Troubleshooting

---



### Warning

- Never remove the casing of this apparatus.

To keep the warranty valid, never try to repair the system yourself. If you encounter problems when using this apparatus, check the following points before requesting service.

### No power

- Ensure that the Mains cord is connected securely.
- Ensure that there is power at the AC Mains.
- Ensure that the batteries are inserted correctly.

### No sound

- Adjust the volume.
- Ensure that the track played is of a compatible format.

### Display does not function properly, or No reaction to operation of any of the controls.

- Disconnect the AC power cord and then reconnect it after a few seconds.

### Cannot play disc

- Ensure that the disc label is inserted with the printed side facing up.
- Wipe the disc with fiber cleaning cloth from the centre to the edge in a straight line.
- This disc may be defective. Play another disc.
- Ensure that the CD is a finalised CD/CD-R/CD-RW.
- Ensure that the laser lens is clean.
- Ensure that the CD is not encoded with copyright protection technologies.

### The CD skips tracks

- Ensure that the CD is not damaged or dirty.
- Ensure that program mode is deactivated.

### USB device not supported

- The USB device is incompatible with the apparatus. Try another one.

### CD-RW

- Notice for CD-R/CD-RW/MP3 users:
- Depending on the type of CD burner, on the disc brand, the burning speed and the MP3 compression level, some reading problems may occur.



## **6. Production information**

---

Dimensions(WxDxH)	270X215X130 (mm)
Weight	1.20 kg
Power supply	AC :110V-230V~50Hz Batteries:6x1.5V R14/UM2 or C cells
Power output	2x2W RMS
Operating temperature ranger	-10°C-50°C
USB	Support version 2.0(FAT format) +5V/200mA

# 1. Ważne informacje




Niniejszy symbol błyskawicy oznacza, że w środku urządzenia występują niez izolowane elementy, które mogą być przyczyną porażenia elektrycznego. Ze względów bezpieczeństwa nie wolno zdejmować obudowy produktu.

Znak wykrzyknika zwraca uwagę na informacje, z którymi należy się dokładnie zapoznać, aby uniknąć problemów z obsługą i konserwacją urządzenia.

**OSTRZEŻENIE:** Aby zredukować zagrożenie pożarem lub porażeniem elektrycznym, nie należy dopuszczać do tego, aby na urządzenie kapąca lub wylewała się ciecz, ani nie należy stawiać na nim przedmiotów wypełnionych cieczami, takich jak wazonny.

**PRZESTROGA:** Aby wyeliminować zagrożenie porażeniem elektrycznym, należy do końca włożyć wtyczkę (w krajach, w których występują wtyczki z jednym szerszym bolcem: aby wyeliminować zagrożenie porażeniem elektrycznym, włóż szerszy bolc z szersze gniazdo).

- Należy zapoznać się z instrukcjami.
- Należy zachować te instrukcje.
- Zwrócić uwagę na wszystkie ostrzeżenia.
- Postępować zgodnie z instrukcjami.
- Nie używać urządzenia w pobliżu wody.
- Czyścić tylko przy użyciu suchej szmatki.
- Nie zasłaniać żadnych otworów wentylacyjnych. Ustawić urządzenie zgodnie z instrukcjami producenta.
- Nie ustawiać w pobliżu źródeł ciepła, takich jak grzejniki, promienniki, piece lub innych urządzeń (również wzmacniacze) wytwarzających ciepło.
- Zabezpieczyć przewód sieciowy, tak aby nie był przydeptywany ani ściskany; szczególną uwagę należy zwrócić na wtyczki, rozgałęźniki i miejsce, w których przewód wychodzi z urządzenia.
- Używać wyłącznie elementów wyposażenia/akcesoriów zalecanych przez producenta.
- W czasie burzy z wyładowaniami atmosferycznymi lub w przypadku nieużywania urządzenia przez dłuższy czas należy odłączyć urządzenie od zasilania.
- Konserwacją i naprawą sprzętu zajmują się wyłącznie wykwalifikowani pracownicy serwisu. Czynności serwisowe są wymagane, jeśli urządzenie zostało w jakikolwiek sposób uszkodzone, na przykład przewód zasilacza lub wtyczka jest uszkodzona, ciecz została rozlana lub obce elementy dostały się do wnętrza urządzenia, urządzenie zostało wystawione na działanie deszczu lub wilgoci, nie działa prawidłowo albo zostało upuszczone.
- Przewodą dotycząca używania baterii: aby nie dopuścić do rozszczelnienia baterii, które może spowodować obrażenia ciała bądź uszkodzenie urządzenia:
- Podczas wkładania baterii zwrócić uwagę na jej polaryzację (+ i -).
- Nie wolno jednocześnie używać różnych baterii — starych i nowych baterii standardowych i alkalicznych itd.
- Należy wyjąć baterie z urządzenia, gdy nie będzie ono używane przez dłuższy czas.
- Baterie nie mogą być narażone na działanie nadmiernego ciepła, jak np. promieni słonecznych, ognia itp.
- Nie należy dopuszczać do tego, aby na urządzenie kapąca lub wylewała się ciecz, ani nie należy stawiać na nim przedmiotów wypełnionych cieczami, takich jak wazonny.
- Gdy do odłączania napięcia zasilającego używana jest wtyczka sieciowa, powinna ona być zawsze dostępna.
- Nadmierny poziom dźwięku w słuchawkach może być przyczyną utraty słuchu.
- Aby nie dopuścić do ewentualnej utraty słuchu, nie wolno słuchać głośno muzyki przez dłuższy czas 

## OSTRZEŻENIE DOTYCZĄCE ELEKTRYCZNOŚCI STATYCZNEJ:

W wyniku wyładowań elektrostatycznych urządzenie może nie reagować na naciśnięcia przycisków. Należy je odłączyć od zasilania i podłączyć ponownie.



## OSTRZEŻENIE

- Nie wolno demontować obudowy urządzenia.
- Nie wolno smarować jakichkolwiek części urządzenia.
- Nie wolno ustawiać tego urządzenia w pobliżu innych urządzeń elektrycznych.
- Urządzenie należy przechowywać z dala od ciepła, źródeł ognia i promieni słonecznych.
- Nie wolno patrzeć na wiązkę lasera wewnątrz obudowy urządzenia.
- Należy zawsze zachować łatwy dostęp do przewodu zasilającego, jego wtyczki lub zasilacza, aby go łatwo odłączyć od zasilania.



## PRZESTROGA

- Regulacja urządzenia lub jego zastosowanie inne niż opisano w tej instrukcji może pociągać za sobą ryzyko napromieniowania laserem lub innych nieprawidłowych operacji.

## UWAGA



Niniejsze urządzenie spełnia wymagania dyrektyw europejskich dotyczących zakłóceń radiowych.



Produkt został wyprodukowany z wysokiej jakości materiałów i podzespołów, które można poddać recyklingowi i ponownie użyć.



Jeśli na urządzeniu znajduje się znak przekreślonego kosza na śmieci, oznacza to, że produkt jest objęty postanowieniami dyrektywy europejskiej 2002/96/WE. Należy zapoznać się z wymaganiami dotyczącymi lokalnego systemu zbiórki odpadów elektrycznych i elektronicznych. Należy postępować zgodnie z lokalnymi przepisami. Nie wolno wyrzucać tego produktu razem ze zwykłymi odpadami domowymi. Prawidłowe usunięcie starego produktu zapobiegnie potencjalnym negatywnym skutkom dla środowiska naturalnego i zdrowia ludzkiego.



Urządzenie jest wyposażone w baterie objęte dyrektywą europejską 2006/66/WE. Baterii nie wolno wyrzucać razem z odpadami gospodarstwa domowego. Należy zapoznać się z lokalnymi przepisami dotyczącymi oddzielnej zbiórki baterii, ponieważ prawidłowa utylizacja zapobiegnie potencjalnym negatywnym skutkom dla środowiska naturalnego i zdrowia ludzkiego.

### Informacje o ochronie środowiska naturalnego

Opakowanie zawiera tylko niezbędne elementy. Dołożono wszelkich starań, aby trzy materiały składowe opakowania były łatwe do oddzielenia: karton (pudełko), pianka polistyrenowa (zabezpieczenia wewnątrz) i polietylen (torebki, arkusz ochronny). Urządzenie wyprodukowano z materiałów, które można poddać recyklingowi i użyć ponownie po ich demontażu przez wyspecjalizowaną firmę. Należy przestrzegać lokalnych przepisów dotyczących utylizacji materiałów opakowaniowych, zużytych baterii i niepotrzebnych urządzeń. Nagrywanie i odtwarzanie materiałów może wymagać uzyskania zgody. Patrz ustawa o prawach autorskich i prawach wykonawców/artystów.

## 2. Twój przenośny odtwarzacz CD/USB

### Wprowadzenie

Przenośny odtwarzacz CD/USB umożliwia:

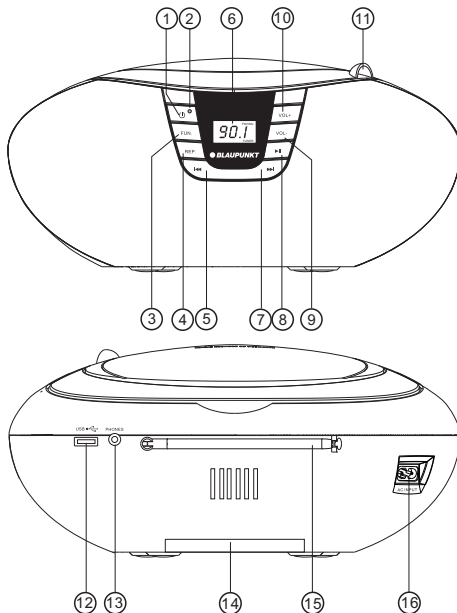
- Odtwarzanie płyt CD/CD-R/CD-RW/MP3/WMA
- Odtwarzanie plików MP3/WMA z urządzeń USB
- Słuchanie radia FM

### Zawartość opakowania

Sprawdź elementy znajdujące się w opakowaniu:

- Jednostka główna
- Przewód zasilający
- Instrukcja obsługi

### Jednostka główna — opis



- ① **CD/USB**  
Przełączenie w tryb CD lub USB
- ② **Wskaźnik trybu czuwania**  
Świeci się po przejściu w tryb czuwania.
- ③ **Przycisk FUN.**  
Wybór źródła (CD/USB/FM)
- ④ **Przycisk REP**  
W trybie odtwarzania — powtarzanie utworu lub całej płyty CD.  
Zapis dostrojonej stacji.
- ⑤ **Przycisk poprzedniego utworu ◀◀**  
Wybór poprzedniego utworu.  
Wybór poprzedniej stacji.
- ⑥ **Wyświetlacz**  
Wskazuje bieżący stan urządzenia.
- ⑦ **Przycisk następnego utworu ▶▶**  
Wybór następnego utworu.  
Wybór następnej zaprogramowanej stacji
- ⑧ **Przycisk odtwarzania/pauzy ▶||**  
Odtwarzanie/pauza.  
W trybie FM: naciśnij go, aby automatycznie wyszukiwać kanały.
- ⑨ **VOL ▼**  
Zmniejszenie poziomu głośności.
- ⑩ **VOL ▲**  
Zwiększenie poziomu głośności.
- ⑪ **OTWARCIE/ZAMKNIĘCIE**  
Otwarcie lub zamknięcie komory
- ⑫ **Interfejs USB**  
Gniazdo do podłączenia zewnętrznej pamięci USB.
- ⑬ **Gniazdo słuchawek**  
Gniazdo słuchawek 3,5 mm.
- ⑭ **Antena teleskopowa**  
Umożliwia odbiór stacji FM.
- ⑮ **Drzwiczki komory baterii**
- ⑯ **Zasilanie sieciowe**  
Gniazdo do podłączenia dostarczonego przewodu sieciowego.

## 3. Rozpoczęcie

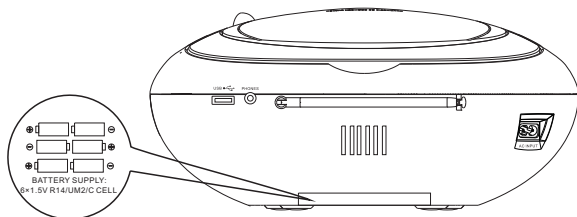
### Wkładanie baterii



#### Uwaga

- Do zasilania urządzenia można użyć zarówno baterii, jak i zasilania sieciowego.
- Baterie nie są dostarczane razem z urządzeniem.
- Przystroga: baterie niewłaściwego typu mogą być przyczyną wybuchu.
- Baterie należy oddać do utylizacji zgodnie z instrukcjami.

1. Otwórz pokrywę schowka na baterie.
2. Włóż 6 baterii 1,5V R14/UM-2/typu C, zachowując ich polaryzację (+/-) w pokazany sposób.
3. Zamknij pokrywę schowka na baterie.



## Podłączanie zasilanie prądu przemiennego



### OSTRZEŻENIE

- Zagrożenie uszkodzenia urządzenia! Należy upewnić się, że napięcie zasilania sieci odpowiada wartości napięcia oznaczonej z tyłu lub na spodzie tego urządzenia.



### PRZESTROGA

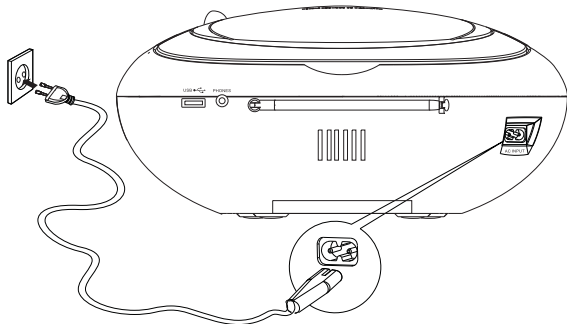
- Zagrożenie porażeniem elektrycznym! Podczas wyciągania wtyczki z gniazdka ściennego należy zawsze ciągnąć za wtyczkę. Nie wolno ciągnąć za sam przewód zasilania.



### Uwaga

- Należy ustawić urządzenie w pobliżu gniazdka zasilania i w takim miejscu, aby można było łatwo dosięgnąć wtyczki.

1. Podłączyć przewód zasilania do gniazda urządzenia oznaczonego AC MAINS i do gniazdka zasilania sieciowego.



### Uwaga Note

- Aby zaoszczędzić energię elektryczną: gdy urządzenie nie jest używane, należy je wyłączyć.

## 4. Korzystanie z przenośnego odtwarzacza CD/USB



### Uwaga

- Nie można odtwarzać płyt CD zabezpieczonych prawami autorskimi.

Ymożna odtwarzać płyty CD/CD-R/CD-RW/MP3/WMA.

1. Otwórz pokrywę komory płyty CD.
2. Włóż płytę CD (stroną z etykietą do góry).
3. Zamknij pokrywę płyty CD.
4. Aby wstrzymać lub wznowić odtwarzanie, naciśnij przycisk **▶||**.

### Odtwarzanie z urządzenia USB

1. Podłącz urządzenie USB do złącza USB w urządzeniu.
2. Naciśnij przycisk **FUN.**, aby przejść do trybu USB.
3. Naciśnij i przytrzymaj przycisk **◀◀ / ▶▶**, aby wybrać folder.
4. Naciśnij przycisk **◀◀ / ▶▶**, aby wybrać utwór.
5. Naciśnij przycisk **▶||**, aby zatrzymać odtwarzanie. Aby wstrzymać lub wznowić odtwarzanie, naciśnij przycisk **▶||**.



### Uwaga

- Należy się upewnić, że pamięć USB zawiera pliki audio w obsługiwanych formatach, które można odtworzyć w urządzeniu.

### Wybór utworu

Naciśnij przycisk **◀◀ / ▶▶**, aby wybrać utwór.

### Wybór trybu odtwarzania

1. W trybie odtwarzania naciśnij przycisk **REP.**, aby wybrać tryb odtwarzania:
  - Powtarzanie jednego utworu
  - Powtarzanie folderu
  - Powtarzanie całej płyty CD

### Słuchanie radia

1. Naciśnij przycisk **FUN.**, aby wybrać tryb FM.
2. Dostrój się do żądanej stacji:
  - Naciśnij przycisk **◀◀ / ▶▶**, aby przejść do zapisanej stacji (można zapisać maks. 40 stacji).

Wskazówka:

Naciśnij i przytrzymaj **◀◀ / ▶▶** przez dłużej niż 3 sekundy, radio dostroi się w krokach co 0,05MHz.

3. Automatyczne dostrojenie do stacji radiowej:

Naciśnij przycisk **◀◀ / ▶▶**, aby automatycznie wyszukać i dostroić stacje radiowe o dostatecznej sile sygnału.

Po zapisaniu dostępnych 40 stacji radiowych zostanie odtworzona pierwsza stacja.

Naciśnij i przytrzymaj **▶||** przez dłużej niż 3 sekundy, radio dostroi się do następnej stacji z wystarczającą siłą sygnału.

Wskazówka:

Naciśnięcie przycisku **REP.** umożliwia ręczne zapisanie maks. 40 stacji i zatrzymanie automatycznego wyszukiwania stacji.

Dostrój ulubioną stację radiową, naciśnij przycisk **REP.** Na wyświetlaczu pojawi się symbol „P XX”. Przyciskami **◀◀ / ▶▶** wybierz kolejność, w jakiej chcesz zapisać stacje i naciśnij ponownie przycisk **REP.**, aby potwierdzić.

## 5. Wykrywanie i usuwanie usterek



### OSTRZEŻENIE

- Nie wolno demontować obudowy urządzenia.

Aby zachować gwarancję, nie wolno próbować naprawiać urządzenia we własnym zakresie. Poniżej przedstawiono rozwiązania problemów związanych z urządzeniem. Prosimy o zapoznanie się z nimi przed zgłoszeniem naprawy serwisowej.

#### Brak zasilania

- Upewnij się, że przewód zasilający jest dobrze podłączony.
- Upewnij się, że w gniazdku sieciowym jest napięcie.
- Sprawdź, czy baterie założono prawidłowo.

#### Brak dźwięku

- Wyreguluj głośność.
- Upewnij się, że odtwarzany utwór ma odpowiedni format.

#### Wyświetlacz nie działa poprawnie lub urządzenie nie reaguje na przyciski

- Odłącz urządzenie od sieci, a następnie podłącz je z powrotem po kilku sekundach.

#### Nie można odtwarzać płyty

- Upewnij się, że płyta CD została włożona etykietą do góry.
- Wytrzyj płytę szmatką z mikrofibry, wykonując ruch prostoliniowy od środka płyty do jej brzegu.
- Płyta może być uszkodzona. Odtwórz inną płytę.
- Upewnij się, że płyta CD to sfinalizowana płyta w formacie CD/CD-R/CD-RW.
- Upewnij się, że soczewka lasera jest czysta.
- Upewnij się, że płyta CD nie jest zabezpieczona prawami autorskimi.

#### Przeskakują utwory na płycie CD

- Upewnij się, że płyta CD nie jest zabrudzona ani uszkodzona.
- Upewnij się, że tryb programowanego odtwarzania jest wyłączony.

#### Urządzenie USB nie jest obsługiwane

- Urządzenie USB nie jest zgodne z urządzeniem. Podłącz inną pamięć USB.

#### CD-RW

- Uwagi dotyczące użytkowników płyt CD/CD-R/CD-RW/MP3:
- Mogą wystąpić problemy z odczytem płyt zależnie od modelu używanej nagrywarki CD, marki nośnika, prędkości nagrywania i poziomu kompresji plików MP3.



## 6. Informacje o urządzeniu

---

Wymiary (sz x gł x wys):	270X215X130 (mm)
Waga:	1.20 kg
Napięcie zasilania:	Prąd przemienny: 110V-230 V~ 50 Hz Baterie: 6 x 1,5 V R14/UM2 lub C
Moc wyjściowa:	2x2W RMS
Zakres temperatury roboczej:	-10°C-50°C
USB:	Obsługa wersji 2.0 (format FAT) +5V/200mA



Competence Center Audio  
2N-Everpol Sp. z o.o.  
Puławska 403A  
02-801 Warszawa - Polska  
[www.blaupunkt.com](http://www.blaupunkt.com)

W przypadku pytań lub problemów  
prosimy o kontakt z naszym serwisem.  
In case of questions or problems  
please contact our service.  
Tel. 00 48 22 331 99 53  
E-mail: [info@blaupunkt.pl](mailto:info@blaupunkt.pl)

Wszelkie prawa zastrzeżone. Wszystkie nazwy marek są  
zarejestrowanymi znakami towarowymi należącymi do  
odpowiednich podmiotów. Dane i parametry techniczne  
mogą ulec zmianie bez wcześniejszego uprzedzenia.

All rights reserved. All brand names are registered  
trademarks of their respective owners. Specifications are  
subject to change without prior notice.

*Enjoy it.*