

***Inhalt***

<b>1. Herzlichen Dank für Ihr Vertrauen!</b> .....	<b>3</b>
<b>2. Allgemein</b> .....	<b>3</b>
<b>3. Sicherheitshinweise</b> .....	<b>5</b>
<b>4. Lieferumfang</b> .....	<b>8</b>
<b>5. Aufstellen des Gerätes</b> .....	<b>8</b>
<b>6. Teile und Bedienelemente</b> .....	<b>9</b>
<b>7. Stromversorgung</b> .....	<b>12</b>
<b>8. Anschlüsse</b> .....	<b>13</b>
<b>9. Bedienung</b> .....	<b>14</b>
9.1 Gerät ein-/ausschalten .....	14
9.2 Uhr und Datum stellen.....	14
9.3 Betriebsart wählen.....	15
9.4 Lautstärke .....	15
<b>10. DAB+</b> .....	<b>16</b>
10.1 Sender einstellen.....	16
10.2 Senderinformationen wechseln .....	17
10.3 Weitere DAB-Funktionen .....	18
<b>11. Radio</b> .....	<b>19</b>
<b>12. CD und USB-Geräte</b> .....	<b>21</b>
12.1 CD einlegen.....	21
12.2 USB-Geräte anschließen .....	22
12.3 Standardfunktionen.....	23
12.4 Wiederholfunktionen und Zufallswiedergabe .....	23
12.5 Titelfolge programmieren .....	24
<b>13. Externe Geräte anschließen</b> .....	<b>25</b>
<b>14. Sonstige Funktionen</b> .....	<b>26</b>
<b>15. Reinigung</b> .....	<b>27</b>
<b>16. Entsorgen</b> .....	<b>27</b>
<b>17. Problemlösungen</b> .....	<b>28</b>
<b>18. Technische Daten</b> .....	<b>30</b>

**BD 400**

**BLAUPUNKT**

## **1. HERZLICHEN DANK FÜR IHR VERTRAUEN!**

**Wir gratulieren Ihnen zu Ihrer neuen Blaupunkt Boombox mit DAB+ und sind überzeugt, dass Sie mit diesem modernen Gerät zufrieden sein werden.**

**Um eine stets optimale Funktion und Leistungsbereitschaft Ihrer Boombox mit DAB+ zu garantieren und um Ihre persönliche Sicherheit zu gewährleisten:**

Lesen Sie vor der ersten Inbetriebnahme diese Bedienungsanleitung gründlich durch und befolgen Sie vor allen Dingen die Sicherheitshinweise!

<b>Artikel</b>	Boombox mit DAB+
<b>Modell</b>	BD 400
<b>Manual ID</b>	PO51000820 / PE / 2017
<b>Hersteller</b>	<b>MAX Power Products GmbH &amp; Co. KG Mittlerer Hasenpfad 5 60598 Frankfurt am Main   Germany</b>
<b>Web</b>	<a href="http://www.blaupunkt.de">www.blaupunkt.de</a>

## **2. ALLGEMEIN**

### **Aufbewahren des Handbuchs**

- Alle Tätigkeiten an und mit diesem Gerät dürfen nur so ausgeführt werden, wie sie in dieser Bedienungsanleitung beschrieben sind.
- Bewahren Sie diese Anleitung auf.
- Falls Sie das Gerät einmal weitergeben, legen Sie bitte diese Bedienungsanleitung dazu.

### **Bestimmungsgemäßer Gebrauch**

#### **Dieses Gerät ist ...**

- ... ein Gerät der Unterhaltungselektronik.
- ... zum drahtlosen Empfang von analogen und digitalen Radiosendern, das Abspielen von CDs, die Wiedergabe von Musikdateien von USB-Geräten und für die Wiedergabe von Musik von externen Geräten vorgesehen.

Das Gerät ist für den Privatgebrauch bestimmt und für die gewerbliche Nutzung nicht geeignet. Eine andere Nutzung oder Modifikation ist vom bestimmungsgemäßen Gebrauch ausgeschlossen.

### **Auszeichnungen/Symbole**

Falls erforderlich, finden Sie folgende Warnhinweise in dieser Bedienungsanleitung:



**GEFAHR!** Hohes Risiko: Missachtung der Warnung kann Schaden für Leib und Leben verursachen.

**WARNUNG!** Mittleres Risiko: Missachtung der Warnung kann Verletzungen oder schwere Sachschäden verursachen.

**VORSICHT!** Geringes Risiko: Missachtung der Warnung kann leichte Verletzungen oder Sachschäden verursachen.

**HINWEIS!** Sachverhalte und Besonderheiten, die im Umgang mit dem Gerät beachtet werden sollten.

### **Hinweise zur Konformitätserklärung**



Hiermit erklärt die MAX Power Products GmbH & Co. KG, dass sich dieses Produkt in Übereinstimmung mit den grundlegenden Anforderungen und den anderen, relevanten Vorschriften der RED Richtlinie 2014/53/EU, der EMV-Richtlinie 2014/30/EU, der ErP-Richtlinie 2009/125/EG, der Niederspannungs-Richtlinie 2014/35/EU und ROHS 2011/65/EU befindet.

Die vollständige Konformitätserklärung und diese Bedienungsanleitung im PDF-Format finden Sie im Internet unter [www.blaupunkt.de](http://www.blaupunkt.de).

### **Energiesparen: Ganz automatisch!**

#### **HINWEIS: Neue Ausschaltautomatik!**

Aufgrund gesetzlicher Vorgaben zum Einsparen von Energie verfügt dieses Gerät über eine Ausschaltautomatik. Das Gerät wird automatisch in den Standby-Betrieb geschaltet, wenn es 15 Minuten kein Audiosignal empfangen hat und nicht bedient wurde.



Dieses Symbol kennzeichnet das Produkt als Gerät der Schutzklasse II. Geräte mit dieser Schutzklasse verfügen über eine verstärkte oder eine doppelte Isolierung.

### **Typenschild**

Das Typenschild mit den technischen Angaben befindet sich auf der Rückseite des Gerätes.

### 3. SICHERHEITSHINWEISE



#### **GEFAHR für Kinder und Personen mit Einschränkungen**

- Verpackungsmaterial ist kein Kinderspielzeug. Kinder dürfen nicht mit den Kunststoffbeuteln spielen. Es besteht Erstickungsgefahr.
- Dieses Gerät kann von Kindern ab 8 Jahren und darüber, sowie von Personen mit verringerten physischen, sensorischen oder mentalen Fähigkeiten oder Mangel an Erfahrung und Wissen benutzt werden, wenn sie beaufsichtigt werden oder bezüglich des sicheren Gebrauchs des Gerätes unterwiesen wurden und die daraus resultierenden Gefahren verstanden haben.
- Kinder dürfen nicht mit dem Gerät spielen. Reinigung und Benutzer-Wartung dürfen nicht von Kindern ohne Beaufsichtigung durchgeführt werden.
- Achten Sie darauf, dass Kinder niemals Fremdkörper in die Lüftungsschlitze stecken. Es besteht die Gefahr eines elektrischen Schlages.



#### **GEFAHR von Stromschlag durch Feuchtigkeit**

- Schützen Sie das Gerät vor Feuchtigkeit, Tropf- oder Spritzwasser: Es besteht die Gefahr eines elektrischen Schlages. Stellen Sie zum Beispiel keine mit Flüssigkeiten gefüllten Vasen oder Ähnliches auf oder in die Nähe des Gerätes.
- Das Gerät ist nicht für den Betrieb in Räumen mit hoher Luftfeuchtigkeit (z. B. Badezimmer) ausgelegt. Beachten Sie die in den technischen Daten angegebenen Umgebungsbedingungen.
- Vermeiden Sie das Eindringen von Fremdkörpern und Flüssigkeiten in das Gerät.
- Sollten Flüssigkeiten oder Fremdkörper in das Gerät gelangen, sofort den Netzstecker aus der Steckdose ziehen. Vor einer erneuten Inbetriebnahme das Gerät prüfen lassen.



#### **GEFAHR durch Stromschlag**

- Ziehen Sie bei Beschädigungen des Netzkabels oder des Gerätes sofort den Netzstecker aus der Steckdose.
- Benutzen Sie das Gerät nicht, wenn es sichtbare Beschädigungen am Gehäuse oder dem Netzkabel aufweist.
- Es ist nicht gestattet, Umbauten an dem Gerät vorzunehmen. Reparaturen am Gehäuse und am Netzkabel dürfen ausschließlich vom Service Center vorgenommen werden.

Wenn das Netzkabel dieses Gerätes beschädigt wird, muss es durch eine besondere Anschlussleitung ersetzt werden, die bei unserem Service Center erhältlich ist.

- Schließen Sie das Netzkabel nur an eine ordnungsgemäß installierte, gut zugängliche Steckdose an. Die Steckdose muss nach dem Anschließen weiterhin gut zugänglich sein.
- Verlegen Sie alle Kabel so, dass sie nicht zur Stolperfalle werden.
- Achten Sie beim Aufstellen des Gerätes darauf, dass das Netzkabel nicht eingeklemmt oder gequetscht wird. Halten Sie das Netzkabel von heißen Oberflächen und scharfen Kanten fern.
- Um das Gerät vollständig vom Netz zu trennen, ziehen Sie den Netzstecker aus der Steckdose.
- Ziehen Sie den Netzstecker aus der Steckdose, ...
  - ... wenn Sie das Gerät nicht benutzen,
  - ... wenn Sie das Gerät reinigen wollen und
  - ... bei Gewitter.
- Öffnen Sie niemals das Gehäuse des Gerätes, es beinhaltet keine zu wartenden Teile! Bei geöffnetem Gehäuse besteht Lebensgefahr durch elektrischen Schlag.
- Das Gerät ist nach dem Ausschalten nicht vom Netz getrennt.



**GEFAHR durch Laserstrahlung**

- Das Gerät arbeitet mit einem schwachen, aber scharf gebündelten Laserstrahl. Bei unsachgemäßem Gebrauch kann dieser Strahl eine Gefahr für das Auge sein. Gerät keinesfalls öffnen. Für den Servicefall bei der Instandsetzung und Wartung, wenn das Gehäuse geöffnet ist und Sicherheitsverriegelungen überbrückt sind, direkte Bestrahlung der Augen vermeiden!



**BRANDGEFAHR**

- Kerzen und andere offene Flammen müssen zu jeder Zeit von diesem Produkt ferngehalten werden, um das Ausbreiten von Feuer zu verhindern.
- Schützen Sie das Gerät vor Hitze: Es besteht Brandgefahr. Bedecken Sie nicht die Lüftungsschlitze. Wenn Sie das Gerät in einem Regal aufstellen, halten Sie an den Seiten einen Abstand von mindestens 10 cm ein. Halten Sie nach oben einen Abstand von mindestens 15 cm ein, damit die CD-Fachabdeckung geöffnet werden kann.



**GEFAHR durch Batterien**

- Halten Sie neue und alte Batterien von Kindern fern.
- Batterien können lebensgefährlich sein. Bewahren Sie deshalb Batterien für Kleinkinder unerreichbar auf. Wurde eine Batterie verschluckt oder ist auf andere Art in den Körper gelangt, muss sofort ärztliche Hilfe in Anspruch ge-

nommen werden. Anderenfalls kann es innerhalb von 2 Stunden zu schweren inneren Verätzungen kommen, die zum Tode führen können.

- Batterien dürfen nicht geladen oder mit anderen Mitteln reaktiviert, nicht auseinandergenommen, ins Feuer geworfen oder kurzgeschlossen werden.
- Reinigen Sie Batterie- und Gerätekontakte vor dem Einlegen der Batterien.
- Explosionsgefahr bei unsachgemäßem Auswechseln der Batterien. Ersatz nur durch denselben oder einen gleichwertigen Typ.
- Beachten Sie beim Einlegen der Batterien die richtige Polarität (+/-).
- Entfernen Sie die Batterien, wenn Sie das Gerät längere Zeit nicht benutzen wollen. Die Batterien könnten auslaufen und das Gerät beschädigen.
- Setzen Sie die Batterien keinen extremen Bedingungen aus, stellen Sie z. B. das Gerät nicht auf Heizkörpern ab und setzen Sie es nicht direkter Sonneneinstrahlung aus. Es besteht ansonsten erhöhte Auslaufgefahr.
- Nehmen Sie leere Batterien umgehend aus dem Gerät! Es besteht eine erhöhte Auslaufgefahr.
- Wenn Batterieflüssigkeit ausgelaufen ist, vermeiden Sie den Kontakt mit Haut, Augen und Schleimhäuten. Spülen Sie bei Kontakt mit der Flüssigkeit die betroffenen Stellen sofort mit reichlich klarem Wasser und suchen Sie umgehend einen Arzt auf.



### **WARNUNG vor Sachschäden**

- Wird das Gerät von einem kalten an einen warmen Ort gebracht, kann Kondensfeuchtigkeit im Gerät entstehen. Das Gerät einige Stunden ausgeschaltet lassen.
- Stellen Sie das Gerät auf eine stabile, ebene Oberfläche.
- Sorgen Sie für eine ausreichende Belüftung rund um das Gerät. Halten Sie zu allen Seiten einen Abstand von mindestens 10 cm ein. Bedecken Sie das Gerät nicht (z. B. durch Zeitschriften, Tischdecken, Vorhänge, usw.).
- Stellen Sie das Gerät so auf, dass kein direktes Sonnenlicht darauf fällt.
- Bewegen Sie das Gerät nicht während der Wiedergabe. Das Gerät oder CDs könnten beschädigt werden.
- Das Gerät ist mit rutschfesten Kunststofffüßen ausgestattet. Da Möbel mit einer Vielfalt von Lacken und Kunststoffen beschichtet sind und mit unterschiedlichen Pflegemitteln behandelt werden, kann nicht völlig ausgeschlossen werden, dass manche dieser Stoffe Bestandteile enthalten, die die Kunststofffüße angreifen und aufweichen. Legen Sie ggf. eine rutschfeste Unterlage unter das Gerät.
- Für die Reinigung verwenden Sie ein trockenes, weiches Tuch. Verwenden Sie keine ätzenden oder scheuernden Reinigungsmittel. Diese könnten die Oberfläche des Gerätes beschädigen.

## **4. LIEFERUMFANG**

- 1 Boombox mit DAB+ BD 400
- 1 Netzkabel
- 1 Bedienungsanleitung
- 1 Garantiekarte

## **5. AUFSTELLEN DES GERÄTES**

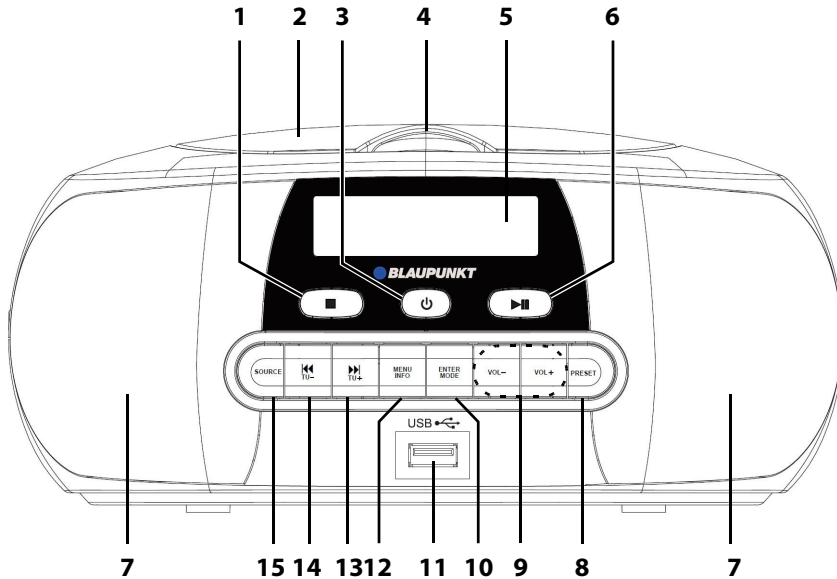
- Entfernen Sie alle Verpackungsteile vollständig.
- Stellen Sie das Gerät auf eine stabile, ebene Oberfläche.
- Setzen Sie das Gerät keiner extremen Hitze oder Feuchtigkeit aus.
- Achten Sie auf eine ausreichende Belüftung des Gerätes von allen Seiten.
- Heben Sie den CD-Fachdeckel an. Entfernen Sie die Transportsicherung aus dem CD-Fach.
- Entfernen Sie die Schutzfolie vom Display.

**BD 400**

**BLAUPUNKT**

## 6. TEILE UND BEDIENELEMENTE

### Vorderseite



- |                        |  |
|------------------------|--|
| <b>1</b> ■             | Wiedergabe beenden   |
| <b>2</b>               | CD-Fachdeckel  |
| <b>3</b> ⏻             | Gerät aus Standby einschalten / in Standby schalten  |
| <b>4</b> OPEN          | CD-Fachdeckel öffnen/schließen   |
| <b>5</b> Display       | Anzeige von Informationen, z. B. Frequenz, Uhrzeit etc.  |
| <b>6</b> ▶             | Wiedergabe starten/anhalten<br>UKW/DAB-Radio: ca. 1 Sekunde drücken, um automatische Sendersuche mit Senderspeicherung zu starten  |
| <b>7</b>               | Lautsprecher   |
| <b>8</b> PRESET        | Uhr: im Standby-Betrieb Uhrzeit einstellen<br>UKW/DAB-Radio: kurz drücken, um gespeicherte Programmplätze aufzurufen // lang drücken, um aktuellen Sender auf einem Programmplatz zu speichern<br>CD/USB: Titelfolge programmieren |
| <b>9</b> VOL-/+        | Lautstärke einstellen  |
| <b>10</b> ENTER / MODE | Menü: Eingaben bestätigen<br>CD/USB: Wiederholfunktionen ein-/um-/ausschalten<br>UKW-Radio: Stereo/Mono umschalten   |

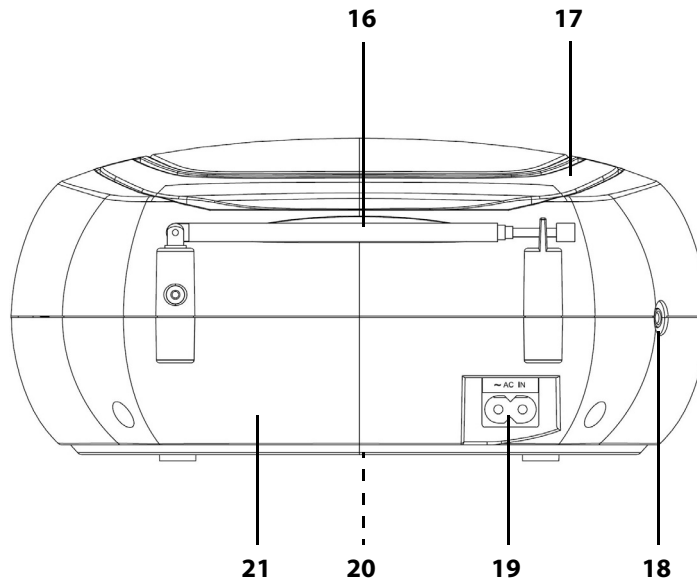


- 11 USB** USB-Buchse
- 12 MENU / INFO** UKW/DAB-Radio: wiederholt kurz drücken, um Senderinformationen anzuzeigen  
UKW/DAB-Radio: ca. 1 Sekunde drücken, um Menü zu öffnen
- 13 ►► / TU+** Menü: zwischen Menüeinträgen wechseln  
Wiedergabe: zum nächsten Titel  
gedrückt halten: schneller Vorlauf  
UKW/DAB-Radio: kurz drücken, um zum nächsten Programmplatz zu wechseln  
UKW-Radio: ca. 1 Sekunde gedrückt halten, um die Frequenz in 0,5 MHz-Schritten vorwärts zu ändern / gedrückt halten für weiteren Frequenzwechsel vorwärts
- 14 ◄◄ / TU-** Menü: zwischen Menüeinträgen wechseln  
Wiedergabe: zum vorherigen Titel  
gedrückt halten: schneller Rücklauf  
UKW/DAB-Radio: kurz drücken, um zum vorigen Programmplatz zu wechseln  
UKW-Radio: ca. 1 Sekunde gedrückt halten, um die Frequenz in 0,5 MHz-Schritten rückwärts zu ändern / gedrückt halten für weiteren Frequenzwechsel rückwärts
- 15 SOURCE** Betriebsart wechseln: *DAB+*, UKW-Radio (*FM* und Frequenzanzeige), *CD*, *USB*, *AUDIO IN*

**BD 400**

**BLAUPUNKT**

**Rückseite**



- 16** drehbare Teleskopantenne für UKW-Empfang
- 17** ausklappbarer Tragegriff
- 18** **AUX** Stereo-Eingang für externe Geräte, z. B. MP3-Player:  
Klinkenbuchse Ø 3,5 mm
- 19** **AC IN ~** Buchse für Netzkabel
- 20** **OPEN** Batteriefach (Geräteunterseite)
- 21** Typenschild

*ohne Abbildung: Netzkabel*

## **7. STROMVERSORGUNG**

### **Netzanschluss**

1. Verbinden Sie das Netzkabel mit dem Anschluss **AC IN ~** am Gerät.
2. Stecken Sie den Netzstecker in eine gut zugängliche Steckdose, deren Spannung der Angabe auf dem Typenschild des Gerätes entspricht. Die Steckdose muss auch nach dem Anschließen weiterhin gut zugänglich sein.

**HINWEIS:** Um das Gerät vom Netz zu trennen, ziehen Sie den Netzstecker aus der Steckdose.

### **Batterien einlegen/wechseln**



**GEFAHR!**

- Beachten Sie beim Einlegen der Batterien die richtige Polarität (+/-).
  - Entfernen Sie die Batterien aus dem Gerät, wenn Sie das Gerät längere Zeit nicht benutzen.
1. Öffnen Sie das Batteriefach auf der Unterseite des Gerätes.
  2. Legen Sie 6 Batterien LR14 (1,5 V) ein (nicht im Lieferumfang enthalten). Beachten Sie die Grafik im Batteriefach zur Polarität (+/-).
  3. Schließen Sie das Batteriefach.

### **Umschalten Batterie-/Netzbetrieb**

- Ohne angeschlossenes Netzkabel befindet sich das Gerät im Batteriebetrieb. Beim Einstecken des Netzkabels in das Gerät wird dieses auf Netzbetrieb umgeschaltet.
- Mit angeschlossenem Netzkabel ist kein Batteriebetrieb möglich.
- Stellen Sie sicher, dass das Gerät nach Gebrauch ausgeschaltet ist, um unnötigen Strom- und Batterieverbrauch zu vermeiden.

**Wird das Gerät vom Netz getrennt, werden Einstellungen (z. B. Uhrzeit, Datum) gelöscht, wenn keine Batterien eingelegt sind.**

**BD 400**

 **BLAUPUNKT**

## **8. ANSCHLÜSSE**

**VORSICHT:** Achten Sie darauf, dass die Boombox und die anzuschließenden Geräte ausgeschaltet sind, bevor Sie sie anschließen. Lesen Sie auch die Bedienungsanleitungen der Geräte, die Sie anschließen wollen.

### **USB-Anschluss**

An der Buchse **USB** können MP3-Player mit USB-Anschluss oder USB-Sticks direkt angeschlossen werden.

### **AUX**

An der Klinkenbuchse des Stereo-Eingangs **AUX** können Sie externe Abspielgeräte, z. B. den Kopfhörerausgang eines Smartphones, anschließen und die Lautsprecher der Boombox zur Wiedergabe nutzen.

## 9. BEDIENUNG

### 9.1 GERÄT EIN-/AUSSCHALTEN

- Nach dem ersten Verbinden mit einer Steckdose oder nach einem Stromausfall befindet sich das Gerät im Standby-Betrieb. Drücken Sie die Taste  $\phi$ .
- Drücken Sie die Taste  $\phi$ . Das Gerät startet mit den zuletzt gewählten Einstellungen (Betriebsart, Sender, Lautstärke usw.).
- Drücken Sie die Taste  $\phi$  erneut, um das Gerät wieder in den Standby-Betrieb zu schalten.

**HINWEIS:** Das Gerät bleibt nach dem Ausschalten in Bereitschaft (Standby).

**Empfehlung:** Da das Gerät in diesem Modus noch etwas Strom verbraucht, ziehen Sie den Netzstecker, wenn Sie das Gerät längere Zeit nicht benutzen. Wenn Sie keine Batterien eingelegt haben, müssen Sie später die Uhrzeit neu einstellen.

### 9.2 UHR UND DATUM STELLEN

#### HINWEISE:

- Bitte beachten Sie, dass sich Uhrzeit und Datum automatisch stellen, wenn im Radiobetrieb ein Sender gewählt wird, der diese Informationen ausstrahlt.
  - Erfolgt im Einstellmodus für ca. 10 Sekunden keine Einstellung, wird das Einstellmenü verlassen. Das Display zeigt die Uhrzeit an. Bis dahin erfolgte Einstellungen werden gespeichert.
1. Das Gerät muss sich im Standby-Betrieb befinden. Drücken Sie gegebenenfalls die Taste  $\phi$ , um das Gerät in den Standby-Betrieb zu schalten.
  2. Drücken Sie ca. 1 Sekunde die Taste **PRESET**. *12* oder *24 H* erscheint im Display.
  3. Durch Drücken der Tasten **◀◀ / TU-** oder **▶▶ / TU+** stellen Sie die 24-Stunden- oder die 12-Stunden-Anzeige ein.  
Bei der 12-Stunden-Anzeige wird ...  
... zwischen 00 und 12 Uhr neben der Uhrzeit *AM* angezeigt und  
... zwischen 12 und 00 Uhr neben der Uhrzeit *PM* angezeigt.
  4. Drücken Sie **PRESET**. Die Stundenanzeige blinkt.
  5. Durch Drücken der Tasten **◀◀ / TU-** oder **▶▶ / TU+** stellen Sie die Stunden ein.
  6. Drücken Sie **PRESET**. Die Minutenanzeige blinkt.
  7. Durch Drücken der Tasten **◀◀ / TU-** oder **▶▶ / TU+** stellen Sie die Minuten ein.
  8. Drücken Sie **PRESET**, um die Uhrzeit zu speichern. Die Jahreszahl der Datumsanzeige blinkt.
  9. Durch Drücken der Tasten **◀◀ / TU-** oder **▶▶ / TU+** stellen Sie die Jahreszahl ein.
  10. Drücken Sie **PRESET**, um die Jahreszahl zu speichern. Die Monatsanzeige blinkt.
  11. Durch Drücken der Tasten **◀◀ / TU-** oder **▶▶ / TU+** stellen Sie die Monate ein.

**BD 400**

**BLAUPUNKT**

12. Drücken Sie **PRESET**, um die Monate zu speichern. Die Tagesanzeige blinkt.
13. Durch Drücken der Tasten **◀◀ / TU-** oder **▶▶ / TU+** stellen Sie die Tage ein.
14. Drücken Sie **PRESET**, um die Tage zu speichern. Datum und Uhrzeit sind nun gespeichert.

**HINWEIS:** Erfolgt im Einstellmodus für ca. 10 Sekunden keine Einstellung, wird das Einstellmenü verlassen. Das Display zeigt die Uhrzeit an.

### **9.3 BETRIEBSART WÄHLEN**

1. Drücken Sie die Taste  $\odot$ , um das Gerät einzuschalten.
2. Wählen Sie durch wiederholtes Drücken der Taste **SOURCE** die gewünschte Betriebsart. Diese wird im Display angezeigt: Frequenz und *FM* (Radio-Empfang UKW), *CD*, *USB*, *AUDIO IN* (externes Gerät), *Welcome to DAB* (Digitalradio).

### **9.4 LAUTSTÄRKE**

- Mit **VOL-/+** stellen Sie die Lautstärke leiser und lauter. Im Display wird *VOL MIN* bis *VOL MAX* angezeigt.

**HINWEISE:**

- Beachten Sie im *AUX*-Modus, dass die Lautstärke auch am externen Gerät eingestellt werden kann.
- Sollte die Wiedergabe verzerrt klingen, reduzieren Sie die Lautstärke am externen Gerät.

## 10. DAB+

Digital Audio Broadcasting (DAB) ist ein digitaler Übertragungsstandard für den terrestrischen Empfang vom Digitalradio. Das "+" steht dabei für die moderne Übertragung in bester Tonqualität, die zudem Platz lässt für programmbegleitende Zusatzinformationen, wie z. B. Titel und Interpret, Name der Sendung oder Senderinformationen.

### 10.1 SENDER EINSTELLEN

1. Drücken Sie die Taste  $\odot$ , um das Gerät einzuschalten.
2. Drücken Sie ggf. wiederholt die Taste **SOURCE**, um auf *DAB+* umzuschalten. Beim ersten Einschalten startet ein Suchlauf. Am Ende des Suchlaufs wird ein Sender gespielt. Wenn schon ein Suchlauf durchgeführt wurde, wird der zuletzt gespielte Sender gespielt.

#### **Automatische Sendersuche**

Die automatische Sendersuche sucht die empfangbaren Frequenz-Blöcke ab.

- Drücken und halten Sie die Taste  $\blacktriangleright\|\blacktriangleleft$ , bis *Suchlauf* im Display erscheint. Nach Abschluss des Suchlaufs startet die Wiedergabe.

#### **DAB-Sender aufrufen**

- Um einen anderen Sender aufzurufen, drücken Sie die Taste  $\blacktriangleleft\blacktriangleleft$  / **TU-** oder  $\blacktriangleright\blacktriangleright$  / **TU+**. Der Sender wird gespielt.

#### **DAB-Sender speichern**

Sie können bis zu 30 DAB-Sender speichern.

1. Stellen Sie den gewünschten Sender ein.
2. Drücken Sie ca. 1 Sekunde die Taste **PRESET**. Im Display erscheint *Prog. speichern* und ein Programmplatz z. B. *01:*.
3. Drücken Sie wiederholt die Tasten  $\blacktriangleleft\blacktriangleleft$  / **TU-** oder  $\blacktriangleright\blacktriangleright$  / **TU+**, um den gewünschten Programmplatz aufzurufen. Die Programmplatznummern werden im Display angezeigt.
4. Speichern Sie den Sender, indem Sie die Taste **ENTER / MODE** drücken.
5. Wiederholen Sie die Schritte 1. bis 4. für bis zu 30 Sender. Derselbe Sender kann auch mehrfach programmiert werden.

**HINWEIS:** Gespeicherte Sender werden gelöscht, wenn Sie den zugewiesenen Programmplatz überschreiben.

**Gespeicherte Sender aufrufen**

- Um einen gespeicherten Sender aufzurufen, drücken Sie kurz die Taste **PRESET**. Im Display erscheint *Prog. aufrufen* und ein Programmplatz z. B. *01*:. Der aktuelle Programmplatz wird kurz angezeigt z. B. *P01*.
- Drücken Sie wiederholt die Tasten **I◀◀ / TU-** oder **▶▶I / TU+**, um andere Programmplätze aufzurufen. Der Sender wird nach kurzer Zeit gespielt.

**10.2 SENDERINFORMATIONEN WECHSELN**

Im Display werden Zusatzinformationen eingeblendet. Diese Informationen werden von den Radiosendern übertragen. Es ist möglich, dass die Anzahl der Informationen von Sender zu Sender unterschiedlich ist.

- Drücken Sie **MENU / INFO**, um die Informationen zu wechseln. Es werden folgende Informationen eingeblendet:

DLS (Dynamic Label Segment)	als Text werden eingeblendet: z. B. Name der Sendung, Titel, Interpret, Programmhinweise
Signalstärke	Je mehr Kästen ausgefüllt sind, desto stärker ist das Signal. Gutes Hilfsmittel beim Ausrichten der Antenne oder beim Platzieren des Gerätes.
Programmtyp / PTY	Zeigt ggf. zu welchem Programmtyp der Sender gehört z. B. Sport, News usw.
Multiplex Name	Im digitalen Radio werden Sender zu Einheiten gebündelt. Diese Einheiten heißen Multiplex (z. B. DRN Hamburg).
Frequenz	Der Block und die Frequenz in Megahertz werden angezeigt.
<i>Signal error:</i>	Es wird die Fehlerrate angezeigt. Je niedriger die Ziffer, desto besser der Empfang.
<i>xxkbps / DAB+</i>	Anzeige der Bitrate. Nachrichten und Sprachsendungen haben in der Regel eine niedrigere Bitrate als Musiksendungen.
<i>Stunden:Minuten</i>	Uhrzeit
<i>Tage-Monate-Jahr</i>	Datum



### 10.3 WEITERE DAB-FUNKTIONEN

- *Manuelle Suche*: Sie können Frequenzblöcke gezielt nach Sendern absuchen.
  - *Aufräumen*: Die Funktion *Aufräumen* löscht Sender aus der Senderliste, die nicht mehr empfangen werden können. Das kann der Fall sein, wenn Sie umziehen oder der Sender abgeschaltet wurde.
  - *Senderreihenfolge*: Hier legen Sie fest, in welcher Reihenfolge die Sender in der Senderliste aufgeführt werden.
    - *Alphanumerisch*: Sender mit Ziffern zuerst, anschließend in alphabetischer Reihenfolge
    - *Packet*: Sortierung nach Block-Gruppen
1. Drücken Sie ca. 1 Sekunde die Taste **MENU / INFO**, bis *DAB Manuelle Suche* im Display erscheint.
  2. Wählen Sie mit den Tasten **◀◀ / TU-** oder **▶▶ / TU+** *Manuelle Suche*, *Aufräumen* oder *Senderreihenfolge* und drücken Sie **ENTER / MODE**.
  3. Bei ...
    - ... *Manuelle Suche* wechseln Sie mit **◀◀ / TU-** oder **▶▶ / TU+** zu den einzelnen Blöcken.
    - ... *Aufräumen* wechseln Sie mit **◀◀ / TU-** oder **▶▶ / TU+** zwischen *Nein* und *Ja*.
    - ... *Senderreihenfolge* wechseln Sie mit **◀◀ / TU-** oder **▶▶ / TU+** zwischen *Alphanumerisch* und *Packet*.
  4. Drücken Sie **ENTER / MODE**.
  5. Um das Menü zu verlassen drücken Sie ggf. wiederholt die Taste **MENU / INFO**.

#### **Empfang verbessern**

- Ziehen Sie die Teleskopantenne ganz aus.
- Probieren Sie verschiedene Positionen aus, um die Empfangsqualität zu verbessern und verändern Sie ggf. den Standort des Gerätes.

## 11. RADIO

1. Drücken Sie die Taste  $\odot$ , um das Gerät einzuschalten.
2. Drücken Sie ggf. wiederholt die Taste **SOURCE**, um auf *FM*-Radiobetrieb umzuschalten.

### **Displayanzeige**

- In der oberen Displayzeile werden die Frequenz und *FM* oder der Programmplatz *P* angezeigt.
- In der unteren Displayzeile wird die Empfangsqualität in *Stereo* oder *Mono* angezeigt. Durch mehrmaliges Drücken der Taste **MENU / INFO** wechseln Sie zu Radiotext, Uhrzeit, Datum, *PTY* (Programmtyp von RDS-Sendern, z. B. *Popmusik*) und Sendername.

### **Empfang verbessern**

- Ziehen Sie die Teleskopantenne ganz aus.
- Probieren Sie verschiedene Positionen aus, um die Empfangsqualität zu verbessern und verändern Sie ggf. den Standort des Gerätes.

### **Umschalten auf Mono**

Stellen Sie die Wiedergabe dauerhaft auf Mono, wenn die Sender zu schwach empfangen werden.

- Wechseln Sie durch Drücken der Taste **ENTER / MODE** zwischen *Audiomode: Auto* (Stereoempfang, wenn möglich) und *Audiomode: Mono* (Mono).

### **Automatische Sendersuche mit Senderspeicherung**

Die automatische Sendersuche sucht und speichert automatisch die ersten 30 Sender mit ausreichendem Empfang.

- Drücken und halten Sie die Taste **▶▶**, bis *Suchlauf* im Display erscheint. Die Sendersuche beginnt und die ersten 30 gefundenen Sender werden automatisch mit aufsteigender Frequenz auf den Speicherplätzen *P01* bis *P30* gespeichert. Der Sender auf dem ersten Speicherplatz *P01* wird automatisch wiedergegeben.

**HINWEIS:** Durch einen automatischen Suchlauf werden evtl. vorhandene Programmplätze überschrieben.

### **Sender manuell einstellen**

Auf dem Display können Sie die eingestellte Frequenz ablesen.

- Drücken Sie die Tasten **◀◀ / TU-** oder **▶▶ / TU+** ca. 1 Sekunde, um die Frequenz in Schritten von 0,5 MHz zu ändern.
- Halten Sie die Tasten **◀◀ / TU-** oder **▶▶ / TU+** für andauernden Frequenzwechsel gedrückt.

### **Sender speichern**

Sie können bis zu 30 UKW-Sender speichern.

1. Stellen Sie den gewünschten Sender ein.
2. Drücken Sie ca. 1 Sekunde die Taste **PRESET**. Im Display erscheint *Prog. speichern* und ein Programmplatz z. B. *01*.
3. Drücken Sie wiederholt die Tasten **◀◀ / TU-** oder **▶▶ / TU+**. Die Programmplatznummern werden im Display angezeigt.
4. Speichern Sie den Sender, indem Sie die Taste **ENTER / MODE** drücken.
5. Wiederholen Sie die Schritte 1. bis 4. für bis zu 30 Sender. Derselbe Sender kann auch mehrfach programmiert werden.

**HINWEIS:** Gespeicherte Sender werden gelöscht, wenn Sie den zugewiesenen Programmplatz überschreiben.

### **Gespeicherte Sender aufrufen**

- Um einen gespeicherten Sender aufzurufen, drücken Sie kurz die Taste **◀◀ / TU-** oder **▶▶ / TU+**. Der aktuelle Programmplatz wird kurz angezeigt z. B. *P01*.

## **12. CD UND USB-GERÄTE**

**HINWEIS:** Das Abspielen von gebrannten CD-R kann nicht garantiert werden. Dies ist kein Gerätefehler.

### **12.1 CD EINLEGEN**

1. Drücken Sie ggf. wiederholt die Taste **SOURCE**, um auf die Betriebsart *CD* umzuschalten.
2. Öffnen Sie das CD-Fach, indem Sie den Deckel mit einem Finger an der Stelle **OPEN** anheben. Im Display erscheint *OPEN*.
3. Legen Sie die CD mit der bedruckten Seite nach oben ein.
4. Schließen Sie das CD-Fach durch Herunterdrücken des Deckels an der Stelle **OPEN**.

Im Display erscheint *CLOSE* und danach *CD Einlesen*. Danach wird ganz kurz die Titelzahl *T* der CD angezeigt. Bei einer MP3-CD werden *MP3*, Ordner- und Titelzahl (*F-* und *T--*) angezeigt.

5. Im Display erscheint die Titelnummer *T--01* und die Spielzeit des Titels *00:00*. Starten Sie die Wiedergabe durch Drücken der Taste **▶||**, wenn die Wiedergabe nicht automatisch startet.

#### **HINWEISE:**

- Wird nach dem Einlegen der CD im Display *DISC NULL* angezeigt, ist möglicherweise keine Audio CD eingelegt, sondern eine Daten CD. *NO DISC* wird angezeigt, wenn sich keine CD im Fach befindet oder die CD verkehrt herum eingelegt ist.
- Titel, die auf MP3-CDs nicht in Ordnern gespeichert sind, werden im *ROOT*-Verzeichnis erkannt, zum Ordner 1 zusammengefasst und beim Abspielen zuerst gespielt. Die Anzeige dafür ist *F-001* im Display.
- Nachdem alle Titel gespielt wurden, stoppt die Wiedergabe.
- Beim Abspielen einer MP3-CD werden Ordner- und Titelnummer sowie die Spielzeit des Titels angezeigt.

## 12.2 USB-GERÄTE ANSCHLIEßEN

### VORSICHT:

- Beim Entfernen des USB-Gerätes muss in eine andere Betriebsart als *USB* geschaltet oder die Boombox ausgeschaltet sein, andernfalls kann es zu Datenverlusten und Beschädigungen am USB-Gerät oder der Boombox kommen.
- Verwenden Sie kein USB-Kabel zum Anschluss von USB-Geräten an die USB-Schnittstelle. Die USB-Schnittstelle ist nur zum direkten Anschluss von USB-Geräten (z. B. USB-Stick) ausgelegt.
- USB-Festplatten können nicht angeschlossen werden.
- Es können USB-Sticks mit maximal 32 GB verwendet werden.
- Die USB-Buchse ist nicht zum Aufladen externer Geräte geeignet.

An der USB-Buchse können z. B. MP3-Player oder USB-Sticks angeschlossen werden.

1. Drücken Sie ggf. wiederholt die Taste **SOURCE**, um auf die Betriebsart *USB* umzuschalten. *NO USB* erscheint im Display.
2. Schieben Sie den Stecker Ihres USB-Gerätes in die Buchse.  
Das Inhaltsverzeichnis wird geladen und *USB-Einlesen* erscheint im Display. Dieser Vorgang kann etwas dauern.
3. Starten Sie die Wiedergabe durch Drücken der Taste **▶II**, wenn die Wiedergabe nicht automatisch startet. Im Display erscheint in der oberen Zeile *USB MP3*. In der Zeile darunter werden Ordner- und Titelzahl (*F-* und *T--*) sowie die Spielzeit des Titels angezeigt.

### HINWEISE:

- Titel, die nicht in Ordnern gespeichert sind, werden im ROOT-Verzeichnis erkannt, zum Ordner 1 zusammengefasst und beim Abspielen zuerst gespielt. Die Anzeige dafür ist *F-001* im Display.

**BD 400****BLAUPUNKT****12.3 STANDARDFUNKTIONEN**

<b>Funktion</b>	<b>CD / MP3-CD / USB-Gerät</b>
Start	▶   drücken.
	Aus Pause: ▶   drücken.
Pause	▶   drücken. Der gespielte Titel blinkt.
Stopp	■ drücken. Die Anzahl der Titel / Ordner und Titel und die Gesamtlauzeit werden angezeigt.
Schneller Vorlauf	▶▶  / TU+ gedrückt halten
Schneller Rücklauf	◀◀ / TU- gedrückt halten
Nächster Titel	▶▶  / TU+ drücken
Vorheriger Titel	◀◀ / TU- 2x drücken
Zum Titelanfang	◀◀ / TU- 1x drücken

**12.4 WIEDERHOLFUNKTIONEN UND ZUFALLSWIEDERGABE**

Die Wiederholfunktion bietet Ihnen die Möglichkeit, einen Titel, einen Ordner (nur MP3-CD und USB-Gerät), alle Titel oder eine programmierte Titelfolge beliebig oft zu wiederholen oder zufällig wiederzugeben. Zum Um- und Ausschalten der Funktion drücken Sie mehrfach die Taste **ENTER / MODE**.

- **REP\_ONE**: Der gewählte Titel wird wiederholt. Wenn ein anderer Titel wiederholt werden soll, wählen Sie diesen mit den Tasten |◀◀ / TU- oder ▶▶| / TU+.
- **REP\_ALBUM**: Der gewählte Ordner wird wiederholt (nur MP3).
- **REP\_ALL**: Die gesamte CD oder alle Titel werden wiederholt.
- **RANDOM**: Alle Titel werden in zufälliger Reihenfolge wiedergegeben.
- Ohne Anzeige: Die Wiederholfunktion ist ausgeschaltet.

## 12.5 TITELFOLGE PROGRAMMIEREN

Bei gestoppter CD/USB-Wiedergabe können Sie eine Folge von bis zu 30 Titeln programmieren. Wenn 30 Titel programmiert sind erscheint *FULL* im Display.

1. Stoppen Sie ggf. die Wiedergabe mit **■**.
  2. Drücken Sie die Taste **PRESET**. Im Display erscheint *MEMORY P-01*.  
*F-00* (nur MP3) oder *T-00* blinkt.
  3. Drücken Sie **I◀◀ / TU-** oder **▶▶I / TU+**, um einen Ordner (nur MP3) / Titel zu wählen.
  4. Drücken Sie **PRESET**, um den Titel zu speichern. Wählen Sie für den Programmplatz *P-02* den nächsten Titel mit **I◀◀ / TU-** oder **▶▶I / TU+**.
  5. Wiederholen Sie die Schritte 2. bis 4. oder starten Sie das Programm mit **▶▶I**. Die Wiedergabe wird gestartet und die Titelnummer erscheint im Display.
- Sie können ein Programm löschen, indem Sie ...
    - ... die Taste **■** 2x drücken;
    - ... CD: das CD-Fach öffnen;
    - ... die Betriebsart ändern;
    - ... das Gerät ausschalten.
  - Während der Wiedergabe oder in Pause können Sie durch Drücken von **I◀◀ / TU-** oder **▶▶I / TU+** im Programm zu anderen Titeln springen.


**BD 400**

 **BLAUPUNKT**

### **13. EXTERNE GERÄTE ANSCHLIEßEN**

Am Anschluss **AUX** können Sie externe Geräte, z. B. ein Smartphone, anschließen.

#### **HINWEISE:**

- Schalten Sie alle Geräte aus, bevor Sie sie miteinander verbinden, und beachten Sie die Anleitungen der Geräte, die Sie anschließen möchten.
  - Für den Anschluss externer Geräte benötigen Sie ein Audiokabel (nicht im Lieferumfang enthalten). Das Kabel muss an einem Ende einen 3,5 mm Ø Klinkenstecker für die Buchse **AUX** haben. Welcher Stecker sich am anderen Ende befinden muss, hängt vom Audio-Ausgang des externen Gerätes ab.
1. Verbinden Sie mit einem Audiokabel den Audio-Ausgang des externen Gerätes, z. B. eines Smartphones, mit der Buchse **AUX**.
  2. Drücken Sie die Taste , um die Boombox einzuschalten.
  3. Drücken Sie kurz die Taste **SOURCE** so oft, bis im Display **AUDIO IN** angezeigt wird.
  4. Starten Sie die Wiedergabe am externen Gerät.  
Die Steuerung der Wiedergabe erfolgt über das externe Gerät, die Lautstärke kann auch an der Boombox eingestellt werden.
  5. Schalten Sie beide Geräte aus, bevor Sie die Verbindung wieder trennen.
  6. Ziehen Sie den Stecker wieder aus der Buchse **AUX**.



## 14. SONSTIGE FUNKTIONEN

### **Sprache einstellen**

Sie können die Menüsprache ändern.

1. Drücken Sie ggf. wiederholt die Taste **SOURCE**, um auf Radiobetrieb (*FM* oder *DAB*) umzuschalten.
2. Drücken Sie ca. 1 Sekunde die Taste **MENU / INFO**.
3. Im *DAB*-Modus:  
Wählen Sie mit den Tasten **◀◀ / TU-** oder **▶▶ / TU+** *System*.
4. Drücken Sie 2x die Taste **ENTER / MODE**.
5. Wählen Sie mit den Tasten **◀◀ / TU-** oder **▶▶ / TU+** die gewünschte Sprache *Deutsch, Italiano, English* oder *Français*.
6. Drücken Sie die Taste **ENTER / MODE**, um die Einstellung zu speichern.

### **Werkseinstellungen**

Sie können die Boombox z. B. bei Störungen auf die Werkseinstellung zurücksetzen.

1. Drücken Sie ggf. wiederholt die Taste **SOURCE**, um auf Radiobetrieb (*FM* oder *DAB*) umzuschalten.
2. Drücken Sie ca. 1 Sekunde die Taste **MENU / INFO**.
3. Im *DAB*-Modus:  
Wählen Sie mit den Tasten **◀◀ / TU-** oder **▶▶ / TU+** *System*.
4. Drücken Sie die Taste **ENTER / MODE**.
5. Wählen Sie mit den Tasten **◀◀ / TU-** oder **▶▶ / TU+** *Werkseinstellungen?*.
6. Drücken Sie die Taste **ENTER / MODE**.
7. Wählen Sie mit den Tasten **◀◀ / TU-** oder **▶▶ / TU+** *Ja* oder *Nein*.
8. Drücken Sie die Taste **ENTER / MODE**, um die Einstellung zu speichern.  
Bei erfolgreichem Zurücksetzen erscheint *FACTORY RESET* im Display.

### **Software (SW)-Version**

So lesen Sie die Software-Version der Boombox aus:

1. Drücken Sie ggf. wiederholt die Taste **SOURCE**, um auf Radiobetrieb (*FM* oder *DAB*) umzuschalten.
2. Drücken Sie ca. 1 Sekunde die Taste **MENU / INFO**.
3. Im *DAB*-Modus:  
Wählen Sie mit den Tasten **◀◀ / TU-** oder **▶▶ / TU+** *System*.
4. Drücken Sie die Taste **ENTER / MODE**.
5. Wählen Sie mit den Tasten **◀◀ / TU-** oder **▶▶ / TU+** *SW Version*.
6. Drücken Sie die Taste **ENTER / MODE** und lesen Sie die Versionsnummer ab.

**HINWEIS:** Drücken Sie ggf. wiederholt die Taste **MENU / INFO**, um das Menü zu verlassen.

**BD 400**

**BLAUPUNKT**

## 15. REINIGUNG

**VORSICHT:** Lösungsmittel, Spiritus, Verdünnungen usw. dürfen nicht verwendet werden, sie können die Oberfläche des Gerätes beschädigen.

- Falls erforderlich, reinigen Sie das Gerät mit einem weichen, trockenen Tuch.

## 16. ENTSORGEN

Altgeräte und Batterien dürfen nicht im normalen Hausmüll entsorgt werden. Die Verpackung bewahren Sie nach Möglichkeit bis zum Ablauf der Garantiezeit auf. Danach entsorgen Sie sie bitte umweltgerecht.

Das Gerät muss – gemäß der Entsorgungsrichtlinie 2012/19/EU – einer geordneten Entsorgung zugeführt werden. Kunststoffe und Elektronikteile müssen einer Wiederverwertung zugeführt werden.

Erkundigen Sie sich bei Ihrer zuständigen Entsorgungsstelle. Verbrauchte Batterien müssen sachgerecht entsorgt werden. Zu diesem Zweck stehen im batterievertreibenden Handel sowie bei den kommunalen Sammelstellen entsprechende Behälter zur Batterie-Entsorgung bereit.

Sie als Verbraucher sind gesetzlich verpflichtet, Batterien und Akkus bei einer Sammelstelle Ihrer Gemeinde, Ihres Stadtteils oder im Handel abzugeben. Nur so können Batterien und Akkus einer umweltschonenden Entsorgung zugeführt werden. Batterien und Akkus, die mit den aufgeführten Buchstaben versehen sind, beinhalten u. a. folgende Schadstoffe: Cd (Cadmium), Hg (Quecksilber), Pb (Blei).



## 17. PROBLEMLÖSUNGEN

Sollte Ihr Gerät einmal nicht wie gewünscht funktionieren, gehen Sie bitte erst diese Checkliste durch. Vielleicht ist es nur ein kleines Problem, das Sie selbst beheben können.



**GEFAHR!** Versuchen Sie auf keinen Fall, das Gerät selbstständig zu reparieren. Wenn Sie den Fehler nicht beheben können, wenden Sie sich an unser Service Center.

Fehler	Ursachen/Maßnahmen
Kein Ton	Ist die Stromversorgung sichergestellt? Überprüfen Sie den Anschluss.
	Gerät eingeschaltet?
	Lautstärke mit <b>VOL-</b> auf <i>VOL MIN</i> gestellt?
	Betriebsart <i>AUX IN</i> : <ul style="list-style-type: none"> <li>• Prüfen Sie, ob das externe Gerät eingeschaltet ist.</li> <li>• Prüfen Sie die Lautstärke des externen Gerätes.</li> </ul>
Gerät lässt sich nicht einschalten.	Ist der Netzstecker in der Steckdose?
	Ist Strom auf der Steckdose?
UKW/DAB-Radioempfang gestört	Senderausfall?
	Störungen durch ein anderes, nicht ausreichend entstörtes Elektrogerät?
	Prüfen Sie die Antennenausrichtung.
[Service N/A]: DAB-Sender wird angezeigt, aber nicht gespielt.	Sendersuchlauf durchführen.
CD wird nicht abgespielt.	Ist das Medium zerkratzt oder verschmutzt?
	Hat das Medium ein falsches Format, z. B. Daten-CD?
	Liegt das Medium falsch herum im Player?
USB-Sticks werden nicht gelesen.	Ist der USB-Stick richtig eingesteckt?
	Enthält der USB-Stick Dateiformate, die nicht unterstützt werden?
	Ist der USB-Stick anders als mit FAT32 formatiert?
Unerklärliche Fehlfunktionen	Trennen Sie das Gerät für kurze Zeit von der Stromversorgung.

**BD 400**

 **BLAUPUNKT**

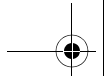
Wenn Sie den Fehler nicht beheben können, wenden Sie sich an unsere Hotline:  
**00 800 1300 1400**  
(Montag bis Freitag, 8.00 bis 18.00 Uhr / kostenlos aus dem Festnetz, sowie den Mobilfunknetzen)

oder per E-mail an:  
**maxpower-service-de@teknihall.de**

**18. TECHNISCHE DATEN**

<b>Elektrische Daten</b>	
Netzspannung:	230 V ~ 50 Hz
Batteriebetrieb:	6x LR14 (1,5 V) ===
Schutzklasse:	II □
Leistungsaufnahme maximal:	12 W
Standby:	max. 1 W
<b>Ton</b>	
Audioausgangsleistung:	2 x 1,25 W RMS
<b>System</b>	
Abspielbare Formate:	Audio CD, MP3
DAB:	174,928 -239,200 MHz
UKW (FM):	87,5 - 108 MHz
CD-Abtastsystem:	Laser Klasse 1
<b>Anschlüsse</b>	
<b>USB</b>  :	Eingang: USB 2.0, 5 V === 200 mA (maximal 32 GB)
<b>AUX:</b>	Eingang: 3,5 mm Ø Klinkenbuchse
<b>Allgemeines</b>	
Abmessungen (BxTxH):	ca. 230 x 194 x 105 mm
Gewicht:	ca. 1,25 kg
Umgebungsbedingungen:	Betriebstemperatur: 5 °C – 35 °C Luftfeuchtigkeit: 40 bis 80 % relativ

Technische Änderungen vorbehalten.



**BD 400**

 **BLAUPUNKT**

