

Owner's manual
Instrukcja obsługi
Návod k použití
Návod na použitie
Használati utasítás
Navodila

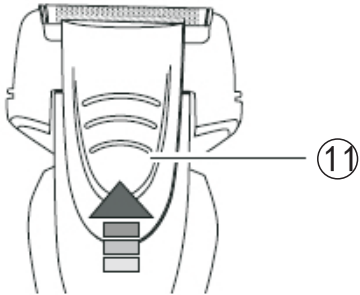
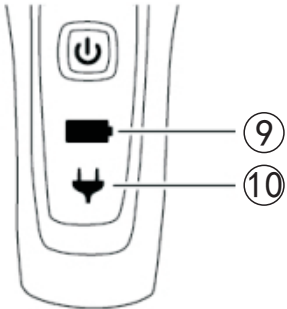
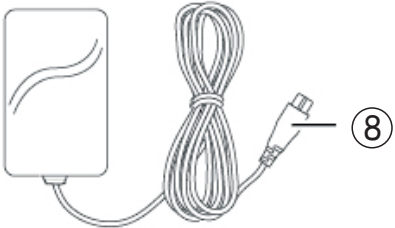
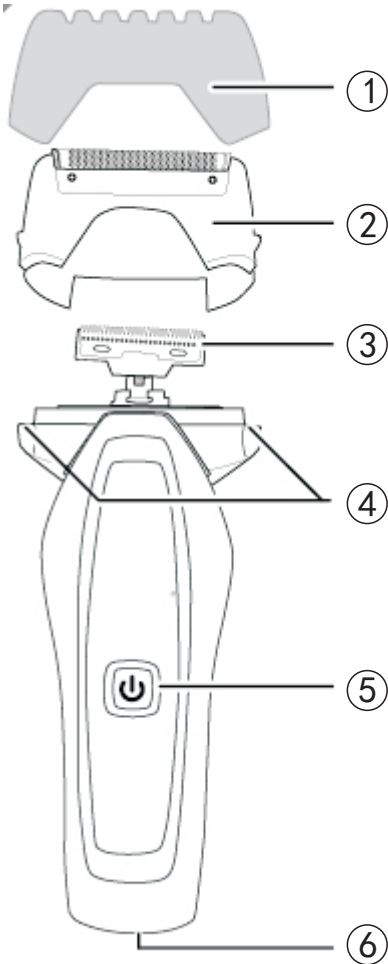
Upute za uporabu
εγχειρίδιο οδηγιών
инструкция за употреба
Manual de instructiuni
Instrukcijų vadovas
Kasutusjuhendit



Enjoy it.

Golarka męska
Man's shaver
Мъжка самобръсначка
Pánský holicí strojek
Αντρική ξυριστική μηχανή
Meeste pardel

Muški aparat za brijanje
Férfi borotva
Barzdaskutė
Aparat de ras pentru bărbăți
Pánsky holiaci strojček
Moški brivnik



Important notes

- Before using this device read the instruction manual and follow the instructions inside. The manufacturer is not liable for any damages caused by the misuse of this device due to inappropriate handling. Please keep this manual for future reference.
- This device is for domestic use only. Do not use for any other purposes.
- The device should be cleaned regularly complying with the recommendations described in the section on cleaning and maintenance.
- Do not place the device near sources of heat, flame, an electric heating element or a hot oven. Do not place on any other device.
- This equipment can be used by children aged 8 years and over under as long as supervision is provided. People with reduced physical or mental capabilities, as well as people with no previous experience of using this equipment must be supervised and made aware of the risks. The instruction manual should be used as a reference for the safe use of this equipment. Children should not play with the equipment.
- Children without ensured supervision should not be allowed to perform the cleaning and maintenance of equipment.
- Additional precautions should be taken when using this device in the presence of children or pets. Do not allow children to play with the device.
- Never use the product close to combustibles.
- Never expose the product to atmospheric conditions such as direct sun light or rain, etc... Never use the product in humid conditions (like bathroom or camping house).
- Only Original accessories should be used, as well as

accessories recommended by the manufacturer. Using accessories which are not recommended by the manufacturer may result in damage of the device and may render the device unsafe for use.

- The AC adapter should be connected to an outlet with characteristics consistent with the values on the rating label.
- If the cord or power plug or adaptor is damaged or the plug has a loose electrical outlet, do not charge the device and do not power it from the mains.
- Unplug the AC adapter from the electrical outlet when not in use.
- Do not connect or disconnect the adaptor from the power source with wet hands.
- This device uses only the power adapter supplied with the device or recommended by the manufacturer.
- Having disconnected the appliance from the power supply, clean it under running water no warmer than 50 degrees.
- Only a wireless appliance may be used in the bath or shower.
- Do not use the shaver if the film or blades are damaged in any way.
- The appliance may be charged in temperatures in the range of 5-35 degrees Celsius.
- For reasons of hygiene, the appliance should be used by one person only.

CE Device is compliant with EU directives:
- Low voltage directive (LVD)
- Electromagnetic compatibility (EMC)
Device marked CE mark on rating label



When this crossed-out wheeled bin symbol is attached to a product it means that the product is covered by the European Directive 2012/19/EU. Please inform yourself about the local separate collection system for electrical and electronic products. Used appliance should be delivered to the dedicated collecting points due to hazardous components, which may affect the environment. Do not dispose this appliance in the common waste bin.



Your product contains batteries covered by the European Directive 2013/56/UE, which cannot be disposed with normal household waste. Please inform yourself about the local rules on separate collection of batteries because correct disposal helps to prevent negative consequences for the environmental and human health.

Environmental information

All unnecessary packaging has been omitted. We have tried to make the packaging easy to separate into three materials: cardboard (box), polystyrene foam (buffer) and poly ethylene (bags, protective foam sheet). Your system consists of material which can be recycled and reused if disassembled by a specialized company. Please observe the local regulations regarding the disposal of packaging materials, exhausted batteries and old equipment.



Your products is designed a manufactured with high quality materials and components, which can be recycled and reused.

Technical data

TECHNICAL SPECIFICATIONS OF THE POWER SUPPLY UNIT

Input voltage: 100-240V~50/60Hz

Maximum input current: 0,2A

Output voltage: 5V

Maximum output current: 800mA

TECHNICAL SPECIFICATIONS OF THE APPLIANCE

Voltage: 5V

Max. input current: 800mA

1. Protective cap
2. Shaver head (Frame with 2 shaving foils and blade)
3. Blades
4. Shaver head's release buttons, 2x
5. On/off button
6. Socket for charging
7. Cleaning brush
8. Power cord with adaptor
9. Display, battery symbol
10. Display, plug symbol
11. Trimmer

CHARGING THE APPLIANCE

If the appliance's battery charge is low or the battery is totally discharged, it needs charging. Insert the power supply cord into the appliance and connect the power supply unit to the electrical grid. The charging indicator of the appliance will then display its charging status. If the appliance is totally discharged, the indication of its charging status may be delayed. This delay should be no longer than 2 minutes.

Having connected the appliance to the charger, you may continue using the appliance. However, do not use the appliance in the vicinity of baths, showers, swimming pools or similar water tanks.

SHAVER OPERATION

Switch the shaver on with the On/Off button.

Move the shaver across the skin surface, stretching it gently.

Clean the shaving head after each use with the provided brush.

The appliance may be used for wet or dry shaving. If you use shaving foam or gel, rinse the shaver regularly under a stream of tap water to prevent the shaving head from "clogging".

Note: Each shaver requires the skin and hair growth to adjust to the blade system applied. The first shaves may not be perfectly accurate and the skin may be irritated. The adjustment period may last up to 3 weeks.

CLEANING AND MAINTENANCE

Before cleaning check if shaver is not connected to power supply and it is turned off.

1. Daily cleaning after dry shaving

Depress both release buttons to release the shaver head. Pull the shaver head up and off. Tap the shaver head gently over a sink to remove any hair. Without the shaver head mounted, use the On/Off switch to switch the shaver on for approx. 5 – 10 seconds to dispel any hair from the shaver blades.

Firmly mount the shaver head on the shaver until the locking mechanism audibly engages. Place the protective cap on the shaver. The shaver is now ready for use again.

2. Daily cleaning after wet shaving

Depress both release buttons to release the shaver head. Pull the shaver head up and off. Wash the shaver head thoroughly under warm running water on the inside and outside. Carefully dry the shaver head with a lint-free cloth or a paper towel. In the process, do not push the shaving foils in. Thoroughly rinse off the top part of the shaver and the shaver blades under warm running water. Without the shaver head mounted, use the On/Off switch to switch the shaver on for approx. 5 – 10 seconds to dispel any hair from the shaver blades. Firmly mount the shaver head on the shaver until the locking mechanism audibly engages. Place the protective cap on the shaver. The shaver is now ready for use again.

3. User maintenance for the shaving foils and blades

To maintain the performance of your shaver and increase the service life of the shaving foils, you should perform user maintenance on the shaving foils every two months as follows:

1. Put a drop of fine, non-resinous household oil on the tip of your finger.
2. Distribute the oil evenly on the shaving foils.
3. Without applying pressure, dab the shaving foils with a soft, lint-free cloth or paper towel.
4. Replacing the shaving foil unit and blades

It is recommended to replace the shaving foil unit and blades after 12 months of daily use.

To change the shaving foils:

1. Depress both release buttons to release the shaver head.
2. Pull the shaver head up and off.
3. Push the hooks on the left and right of the shaving foil unit into the shaver head frame 17
4. Pull the shaving foil unit down and out of the shaver head frame.
5. Dispose of the used shaving foil unit.
6. Place the new shaving foil unit in the shaver head frame so that:
 - a. the guide braces inside the shaver head frame extend into the guide grooves outside along the shaving foil unit and
 - b. the recess in the shaving foil unit is on the same side as the recess inside the shaver head frame.
7. Place two fingers on the rear side of the integrated trimmer.
8. Push the shaving foil unit into the shaver head frame until the hooks audibly lock into the shaver head frame.
9. Firmly mount the shaver head on the shaver until the locking mechanism audibly locks into place.
10. Place the protective cap onto the shaver.

To change the shaving blades:

1. Depress both release buttons to release the shaver head.
2. Pull the shaver head up and off of the shaver.
3. Pull the shaver blades straight up and out of their brackets.
4. Dispose of the used shaver blades.
5. Mount the new shaver blades on the brackets.
6. Firmly mount the shaver head 2 on the shaver until the locking mechanism audibly locks into place.
7. Place the protective cap onto the shaver.

Set of shaving foils and blades are available as an accessory Blaupunkt ACC012.

USING TRIMMER

Move the trimmer all the way out until it audibly locks into place. Use the On/Off switch to turn the shaver on. Slowly guide the trimmer up to the hair you intend to cut. Always use short strokes to cut your hair. Turn the shaver off.

LED DISPLAY

The white battery symbol will appear and it is permanent when using without adapter.

When using with the adapter, it is kept black, no symbol showed.

When charging, the red plug symbol will appear and it is permanent.

When finish charging, the white battery symbol will blink.

When battery capacity becomes low and the using time is left 3-5 minutes, the red plug symbol will blink for gentle warning.

WAŻNE INFORMACJE

- Aby osiągnąć najwyższą satysfakcję, cieszyć się wydajnością produktu i poznać jego wszystkie cechy i funkcje, prosimy o przeczytanie niniejszej instrukcji przed przystąpieniem do korzystania z tego produktu.
- Przed rozpoczęciem użytkowania urządzenia przeczytać instrukcję obsługi i postępować według wskazówek w niej zawartych. Producent nie odpowiada za szkody spowodowane użytkowaniem urządzenia niezgodnie z jego przeznaczeniem lub niewłaściwą jego obsługą. Instrukcję obsługi należy zachować, aby można było korzystać z niej również w trakcie późniejszego użytkowania wyrobu.
- Urządzenie służy wyłącznie do użytku domowego. Nie używać do innych celów, niezgodnych z jego przeznaczeniem.
- Urządzenie powinno być regularnie czyszczone według zaleceń opisanych w części o Czyszczeniu i konserwacji urządzenia.
- Nie umieszczaj urządzenia blisko źródeł ciepła, płomieni, elektrycznego elementu grzewczego lub na gorącym piekarniku. Nie umieszczaj na żadnym innym urządzeniu.
- Niniejszy sprzęt może być użytkowany przez dzieci w wieku co najmniej 8 lat i przez osoby o obniżonych możliwościach fizycznych, umysłowych i osoby o braku doświadczenia i znajomości sprzętu, jeżeli zapewniony zostanie nadzór lub instruktaż odnośnie do użytkowania sprzętu w bezpieczny sposób, tak aby związane z tym zagrożenia były zrozumiałe.
- Dzieci nie powinny bawić się sprzętem. Dzieci bez nadzoru nie powinny wykonywać czyszczenia i konserwacji sprzętu.
- Należy zachować szczególną ostrożność podczas korzystania z urządzenia, gdy w pobliżu przebywają dzieci lub zwierzęta domowe. Nie należy dopuszczać dzieci do

- zabawy urządzeniem.
- Nie korzystać z urządzenia w pobliżu materiałów łatwopalnych.
 - Nie wystawiaj urządzenia na działanie warunków atmosferycznych (deszczu, słońca, etc.) ani nie używaj w warunkach podwyższonej wilgotności (łazienki, wilgotne domki kempingowe).
 - Używaj tylko oryginalnych akcesoriów do urządzenia lub rekomendowanych przez producenta. Używanie akcesoriów nierekomendowanych przez producenta może doprowadzić do uszkodzenia urządzenia oraz zagrozić bezpieczeństwu użytkownika.
 - Zasilacz należy podłączyć wyłącznie do gniazdka o charakterystyce zgodnej z wartościami na tabliczce znamionowej.
 - Jeśli przewód lub wtyczka zasilacza są uszkodzone bądź wtyczka jest luźna w gniazdku elektrycznym, nie ładuj urządzenia oraz nie zasilaj go z sieci Odłączaj zasilacz od gniazdka elektrycznego, gdy nie jest on używany.
 - Nigdy nie zanurzaj zasilacza w wodzie lub innych cieczach.
 - Nie podłączaj oraz nie odłączaj zasilacza od źródła zasilania mokrymi rękami.
 - Do zasilania urządzenia wykorzystuj tylko oryginalny zasilacz dostarczony razem z urządzeniem lub rekomendowany przez producenta.
 - Urządzenie, po uprzednim odłączeniu go od źródła zasilania, można czyścić pod bieżącą wodą nie cieplejszą niż 50 stopni.
 - Urządzenie można używać w wannie lub pod prysznicem wyłącznie bezprzewodowo.
 - Nie należy używać golarki, jeżeli folia lub ostrza są w jakikolwiek sposób uszkodzone.
 - Urządzenie może być ładowane w temperaturze w zakresie

od 5 do 35 stopni Celsjusza.

- Ze względów higienicznych urządzenie powinno być wykorzystywane tylko przez jedną osobę.

CE Urządzenie jest zgodne z wymogami dyrektyw Unii Europejskiej:

- Urządzenia elektryczne niskonapięciowe - Low voltage directive (LVD)

- Kompatybilność elektromagnetyczna - Electromagnetic compatibility (EMC)

Wyrób oznaczony CE na tabliczce znamionowej



Jeśli na urządzeniu znajduje się znak przekreślonego kosza na śmieci, oznacza to, że produkt jest objęty postanowieniami dyrektywy europejskiej 2012/19/EU. Należy zapoznać się z wymaganiami dotyczącymi lokalnego systemu zbiórki odpadów elektrycznych i elektronicznych. Należy postępować zgodnie z lokalnymi przepisami. Nie wolno wyrzucać tego produktu razem ze zwykłymi odpadami domowymi. Prawidłowe usunięcie starego produktu zapobiegnie potencjalnym negatywnym skutkom dla środowiska naturalnego i zdrowia ludzkiego.

Szczegółowe informacje o najbliższym punkcie zbiórki można uzyskać bezpośrednio od sprzedawcy lub w firmie

Blaupunkt Competence Center, 2N-Everpol Sp. z o.o., ul. Puławska 403A, 02-801 Warszawa, tel. +48 22 331 9959, email: info@blaupunkt-audio.pl



Urządzenie jest wyposażone w baterie objęte dyrektywą europejską 2013/56/UE. Baterii nie wolno wyrzucać razem z odpadami gospodarstwa domowego. Należy zapoznać się z lokalnymi przepisami dotyczącymi oddzielnej zbiórki baterii, ponieważ prawidłowa utylizacja zapobiegnie potencjalnym negatywnym skutkom dla środowiska naturalnego i zdrowia ludzkiego.

Informacje o ochronie środowiska naturalnego

Opakowanie zawiera tylko niezbędne elementy. Dołożono wszelkich starań, aby trzy materiały składowe opakowania były łatwe do oddzielenia: karton (pudełko), pianka polistyrenowa (zabezpieczenia wewnątrz) i polietylen (torebki, arkusz ochronny).

Urządzenie wyprodukowano z materiałów, które można poddać recyklingowi i użyć ponownie po ich demontażu przez wyspecjalizowaną firmę. Należy przestrzegać lokalnych przepisów dotyczących utylizacji materiałów opakowaniowych, zużytych baterii i niepotrzebnych urządzeń.



Produkt został wyprodukowany z wysokiej jakości materiałów i podzespołów, które można poddać recyklingowi i ponownie użyć.

Dane techniczne

DANE TECHNICZNE ZASILACZA

Napięcie wejściowe: 100-240V~50/60Hz

Maksymalne natężenie wejściowe: 0,2A

Napięcie wyjściowe: 5V

Max. natężenie wyjściowe: 800mA

DANE TECHNICZNE URZĄDZENIA

Napięcie: 5V

Max. natężenie: 800mA

1. Pokrywa zabezpieczająca
2. Głowica goląca (rama głowicy z dwoma foliami golącymi i ostrzem trymera)
3. Ostrza golarki
4. Przyciski zwalniania głowicy, 2x
5. Przycisk włącznika
6. Gniazdo zasilania
7. Szczoteczka do czyszczenia
8. Zasilacz
11. Wyświetlacz, symbol baterii
12. Wyświetlacz, symbol wtyczki
13. Wysuwany trymer

ŁADOWANIE URZĄDZENIA

Jeżeli urządzenie ma niski poziom naładowania akumulatorów lub zostało całkowicie rozładowane, konieczne jest podłączenie urządzenia do ładowania. W tym celu włóż wtyk zasilacza do urządzenia, następnie podłącz zasilacz do sieci elektrycznej.

Urządzenie wyświetli sygnał ładowania. Kiedy urządzenie jest całkowicie rozładowane, może pojawić się opóźnienie w sygnalizacji ładowania. Nie powinno być ono dłuższe niż 2 minuty.

Po podłączeniu urządzenia do ładowania możesz kontynuować pracę, jednak nie należy wtedy używać tego urządzenia w pobliżu wanien, pryszniców, basenów i podobnych zbiorników z wodą.

KORZYSTANIE Z GOLARKI

Uruchom golarkę włącznikiem.

Przesuwaj golarkę po powierzchni skóry, delikatnie napinając ją.

Oczyść głowicę golącą po każdym użyciu za pomocą pędzelka.

Urządzenie można używać do golenia na mokro i na sucho. Jeżeli używasz pianki lub żelu do golenia, regularnie płucz golarkę pod strumieniem wody, by zapobiec „zapychaniu” się głowicy golącej.

Uwaga: Każda golarka wymaga adaptacji twarzy i zarostu do wykorzystywanego systemu ostrzy.

Pierwsze golenia mogą nie być idealnie dokładne oraz skóra może być podrażniona. Okres dostosowania może trwać nawet 3 tygodnie.

CZYSZCZENIE GOLARKI

Przed czyszczeniem upewnij się, że golarka jest odłączona od zasilania oraz jest wyłączona.

1. Codzienne czyszczenie golarki po goleniu na sucho

Zdejmij głowicę golącą przyciskając zwalniania głowicy. Delikatnie postukaj głowicę golącą by usunąć z niej resztki zarostu. Uruchom golarkę na parę sekund by oczyściły się ostrza.

Nasadź głowicę golącą, aż słyszysz kliknięcie zatrzaśnięcia. Nałóż na głowicę golącą pokrywę zabezpieczającą.

2. Codzienne czyszczenie golarki po goleniu na mokro

Zdejmij głowicę golącą przyciskając zwalniania głowicy. Oplucz dokładnie głowicę golącą by usunąć z niej resztki zarostu. Osusz delikatnie folie i ostrza golące o ręcznik papierowy (uwaga: nie należy naciskać na folie, ani jej naprężać). Oplucz ostrza golarki i górną część golarki pod bieżącą wodą.

Uruchom golarkę na parę sekund by oczyściły się ostrza. Osusz golarkę ręcznikiem papierowym.

Nasadź głowicę golącą na golarkę, aż słyszysz kliknięcie zatrzaśnięcia. Nałóż na głowicę golącą pokrywę zabezpieczającą.

3. Konserwacja folii i ostrzy

Zaleca się stosowanie co dwa miesiące oleju maszynowego (nie żywicznego) do posmarowania folii golących i ostrzy. Nałóż kroplę oleju na palec i delikatnie rozprowadź ją po foliach i ostrzach. Usuń nadmiar ręcznikiem do papieru.

4. Wymiana folii i ostrzy

Zaleca się wymianę folii golących i ostrzy co roku.

W celu wymiany folii golących: zdejmij głowicę golącą. Naciśnij zaczepy folii golących z lewej i prawej strony. Wsuń zużyte folie dołem. Umieść nowe folie golące zwracając uwagę na nacięcia i rowki w ramie głowicy golącej. Nałóż głowicę golącą na korpus golarki.

W celu wymiany noży tnących, zdejmij głowicę golącą, chwytając za spód trymera pociągnij go. W jego miejsce umieść nowe noże golące.

Zestaw noży i folii jest dostępny w ofercie firmy Blaupunkt jako akcesorium ACC012.

PODCINANIE ZAROSTU (TRYMER)

Wyłącz golarkę. Przesuń ostrza trymera w górę. Uruchom golarkę i podetnij włosy. Wyłącz golarkę. W celu schowania trymera wsuń go.

WYŚWIETLACZ

Biały symbol baterii będzie na stałe podświetlony kiedy golarka jest używana bezprzewodowo;

Kiedy golarka jest użytkowana przewodowo, nie wyświetla się żaden symbol.

Podczas ładowania czerwony symbol wtyczki będzie podświetlony.

Po zakończeniu ładowania, czerwony symbol wtyczki zgaśnie, biały symbol baterii będzie migać.

Kiedy bateria jest bliska wyczerpaniu (2-5min pracy), zacznie migać czerwony symbol wtyczki.

Důležité informace

- Před prvním použitím zařízení si přečtěte návod k obsluze a dodržujte všechny v něm uvedené pokyny. Výrobce nezodpovídá za škody způsobené používáním zařízení v rozporu s jeho určením nebo nesprávnou obsluhou. Návod k použití uschovejte, abyste se k němu mohli vrátit i později během používání výrobku.
- Zařízení je určeno výhradně k domácímu použití.
- Nepoužívejte je k jiným účelům, než pro které je určeno.
- Zařízení je nutné pravidelně čistit podle doporučení uvedených v oddíle o Čištění a údržbě zařízení.
- Zařízení neumísťujte v blízkosti zdrojů tepla, ohně, elektrického topného přístroje nebo na horké troubě.
- Nepokládejte je na jiný přístroj.
- Tento spotřebič mohou používat děti starší 8 let a osoby se sníženými fyzickými, smyslovými či mentálními schopnostmi či s nedostatečnými zkušenostmi či znalostmi pouze pod dohledem nebo po poučení o bezpečném používání spotřebiče, a pokud si jsou vědomy příslušných rizik. Děti si se spotřebičem nesmějí hrát. Čištění a údržbu prováděnou uživatelem nesmějí provádět děti bez dozoru.
- Jestliže se v blízkosti zapnutého spotřebiče pohybují děti či domácí zvířata, dbejte zvýšené opatrnosti. Nedovolte dětem, aby si se spotřebičem hrály.
- Nepoužívejte zařízení v blízkosti snadno zápalných látek.
- Spotřebič nevystavujte působení atmosférických vlivů (deště, slunce atd.) a nepoužívejte jej v podmínkách zvýšené vlhkosti (koupelny, vlhké kempové chatky).
- Používejte pouze originální příslušenství nebo příslušenství doporučená výrobcem. Používání příslušenství nedoporučených výrobcem může vést k poškození zařízení a

ohrozit bezpečnost uživatele.

- Napájecí zdroj připojujte výhradně do zásuvky, která splňuje parametry uvedené na popisném štítku.
- Pokud je poškozený kabel či vidlice napájecího zdroje nebo pokud je vidlice v elektrické zásuvce uvolněná, zařízení nenabíjejte a nepřipojujte jej k elektrické síti.
- Když není zařízení používáno, odpojte napájecí zdroj z elektrické zásuvky.
- Napájecí zdroj nikdy neponořujte do vody či jiných tekutin.
- Napájecí zdroj nepřipojujte a neodpojujte z elektrické sítě mokřýma rukama.
- Pro napájení spotřebiče používejte pouze originální napájecí zdroj dodávaný spolu s přístrojem nebo doporučený výrobcem.
- Příklad je nutné nejprve odpojit od zdroje napájení a poté jej lze opláchnout pod tekoucí vodou, jejíž teplota by však neměla přesáhnout 50 stupňů.
- Strojek lze používat ve vaně nebo ve sprše výhradně po odpojení od napájecího zdroje.
- Pokud jsou čepele nebo folie jakkoliv poškozeny, holicí strojek nepoužívejte.
- Příklad lze nabíjet při teplotě od 5 do 35 stupňů Celsia.
- Z hygienických důvodů by přístroj měla používat pouze jedna osoba.



Zařízení splňuje požadavky směrnic Evropské unie:

- Elektrická zařízení určená pro používání v určitých mezích napětí - Low voltage directive (LVD)
- O elektromagnetické kompatibilitě - Electromagnetic compatibility (EMC)

Výrobek je opatřen označením CE na popisném štítku



Je-li produkt označen tímto symbolem přeškrtnuté popelnice, podléhá produkt evropské směrnici 2012/19/EU. Seznamte se s požadavky místního systému zpětného odběru elektrických a elektronických zařízení. Postupujte v souladu s místními platnými předpisy. Výrobek nevyhazujte s běžným domácím odpadem. Odborná likvidace starého produktu předchází potenciálnímu poškození životního prostředí a zdraví.



Zařízení je vybaveno baterií, na níž se vztahuje evropská směrnice 2013/56/UE. Baterii nevyhazujte s běžným domácím odpadem. Seznamte se s místními předpisy o zpětném odběru baterií, jelikož odborná likvidace předchází potenciálnímu poškození životního prostředí a zdraví.

Informace o ochraně životního prostředí

Obal se skládá pouze z nezbytně nutných prvků. Byla vynaložena veškerá péče pro snadné třídění tří složek obalu: karton (krabice), polystyrénová pěna (vnitřní ochrana) a polyethylen (sáčky, ochranný arch). Zařízení je vyrobeno z materiálů, které lze recyklovat a po demontáži provedené specializovanou firmou znovu použít. Dodržujte místní předpisy o likvidaci obalových materiálů, použitých baterií a zařízení po skončení životnosti.



Produkt byl vyroben z vysoce kvalitních materiálů a složek, které lze recyklovat a opakovaně používat.

Technické údaje

TECHNICKÉ PARAMETRY NAPÁJECÍHO ZDROJE

Vstupní napětí: 100-240V~50/60Hz

Maximální vstupní proud: 0,2A

Výstupní napětí: 5V

Max. výstupní proud: 800mA

TECHNICKÉ PARAMETRY PŘÍSTROJE

Napětí: 5V

Max. proud: 800mA

- | | |
|---|---|
| 1. Ochranný kryt | 6. Konektor napájení |
| 2. Holicí hlavice (rám hlavice se dvěma holicími fóliemi a čepelí zastříhovače) | 7. Čisticí kartáček |
| 3. Čepele holicího strojku | 8. Napájecí zdroj |
| 4. Tlačítka pro uvolnění hlavice, 2x | 9. Displej, symbol baterie |
| 5. Spínač | 10. Displej, symbol zapojení do zásuvky |
| | 11. Vysouvací zastříhovač |

NABÍJENÍ PŘÍSTROJE

Jestliže je úroveň nabití akumulátorů nízká nebo pokud je přístroj úplně vybitý, je nutné jej připojit k napájecímu zdroji. Vložte kolík napájecího zdroje do přístroje a poté zapojte zdroj do elektrické sítě.

Na přístroji se zobrazí signál nabíjení. Když je přístroj úplně vybitý, může se signál nabíjení objevit později. Zpoždění by však nemělo být delší než 2 minuty.

Po připojení napájecího zdroje lze pokračovat v činnosti, ale v takovém případě nelze přístroj používat v blízkosti vany, sprchy, bazénu či jiných nádob s vodou.

POUŽÍVÁNÍ HOLICÍHO STROJKU

Spínačem holicího strojku spustíte.

Holení probíhá přesouváním holicího strojku po kůži, kterou je zároveň nutné lehce napínat.

Po každém použití očistíte holicí hlavici štětečkem.

Přístroj lze používat pro mokré i suché holení. Jestliže používáte holicí pěnu nebo gel, je nutné holicí strojek pravidelně oplachovat pod tekoucí vodou, aby se holicí hlavice „neucpala“.

Upozornění: U každého holicího strojku se musí tvář i vousy nejprve přizpůsobit používanému systému čepelí. Výsledky prvních holení nemusí být úplně ideální a pokožka může být podrážděná. Adaptace může trvat až 3 týdny.

ČIŠTĚNÍ HOLICÍHO STROJKU

Než přistoupíte k čištění, zkontrolujte, zda je holicí strojek vypnutý a odpojený z elektrické sítě.

1. Každodenní čištění holicího strojku po holení na sucho

Stiskem tlačítek pro uvolnění hlavice sejměte holicí hlavici. Pro odstranění zbytků vousů hlavicí jemně poklepejte. Na pár vteřin holicí strojek spustíte, aby se očistily čepele.

Holicí hlavici nasadte zpět, uslyšíte zaklapnutí. Na hlavici přiložte ochranný kryt.

2. Každodenní čištění holicího strojku po holení na mokro

Stiskem tlačítek pro uvolnění hlavice sejměte holicí hlavici. Pro odstranění zbytků vousů hlavicí důkladně opláchněte. Opatrně osušte fólie a čepele papírovým ručníkem (pozor: na fólie nikdy netlačte a nenapínejte je). Čepele holicího strojku a jeho horní část opláchněte pod tekoucí vodou. Na pár vteřin holicí strojek spustíte, aby se očistily čepele. Holicí strojek osušte papírovým ručníkem. Holicí hlavici nasadte zpět na holicí strojek, uslyšíte zaklapnutí. Na hlavici přiložte ochranný kryt.

3. Údržba fólie a čepelí

Doporučujeme každé dva měsíce promazat holicí fólie a čepele strojním olejem (nikoliv pryskyřičným). Několik kapek oleje kápněte na prst a rozetřete jej po fóliích a čepelích. Nadbytečný olej osušte papírovým ručníkem.

4. Výměna fólií a čepelí

Holicí fólie a čepele doporučujeme vyměňovat každý rok.

Pro výměnu holicích fólií: sejměte holicí hlavici. Stiskněte příchytky holicích fólií na levé a pravé straně. Použité fólie vysuňte spodem. Při umísťování nových fólií věnujte pozornost zářezům a drážkám v rámu holicí hlavice. Nasadte hlavici na korpus holicího strojku.

Pro výměnu řezných nožů sejměte holicí hlavici, uchopte spodní stranu zastříhovače a potáhněte za

něj. Na jeho místo umístěte nové holicí nože.

Sadu nožů najdete v nabídce firmy Blaupunkt jako příslušenství ACC012.

STŘÍHÁNÍ VLASŮ (ZASTŘIHOVAČ)

Vypněte holicí strojek. Zastříhovač přesuňte nahoru. Spusťte holicí strojek a zastříhnete vlasy. Vypněte holicí strojek. Zastříhovač schováte jeho zasunutím.

DISPLEJ

Bílý symbol baterie svítí nepřerušovaně, jestliže je holicí strojek používán bez napájecího kabelu;

V případě používání holicího strojku s napájecím kabelem nesvítí žádný symbol.

Během nabíjení je červený symbol zapojení do zásuvky podsvícený.

Po dokončení nabíjení zhasne červený symbol zapojení do zásuvky a bílý symbol baterie bude blikat.

Když se blíží vybití baterie (2-5min provozu), začne blikat červený symbol zapojení do zásuvky.

Dôležité informácie

- Pred zahájením používania zariadenia si prečítajte návod na obsluhu a postupujte podľa v ňom obsiahnutých pokynov.
- Výrobca nezodpovedá za škody spôsobené používaním zariadenia v rozpore s jeho určením alebo jeho nesprávnou obsluhou. Návod na obsluhu uschovajte, aby ho bolo možné využiť tiež počas neskoršieho používania výrobku.
- Zariadenie slúži výhradne na domáce použitie. Nepoužívajte ho na iné účely, ktoré sa nezhodujú s jeho určením.
- Zariadenie musí byť pravidelne čistené podľa pokynov popísaných v časti o čistení a údržbe zariadenia.
- Zariadenie neumiestňujte blízko zdrojov tepla, elektrických vykurovacích telies alebo na horúcu rúru. Neumiestňujte ho na žiadne iné zariadenia.
- Toto zariadenie môže byť používané deťmi vo veku minimálne 8 rokov a osobami so zníženými fyzickými a psychickými schopnosťami a osobami s nedostatkom skúseností a bez znalosti prístroja, pokiaľ bude zaistený dohľad alebo inštruktáž ohľadom používania zariadenia bezpečným spôsobom tak, aby boli zrozumiteľné s tým spojené riziká. So zariadením si nesmú hrať deti. Deti bez dohľadu nesmú vykonávať čistenie a údržbu zariadenia.
- Počas používania zariadenia zachovávajte zvláštnu opatrnosť, pokiaľ sa v blízkosti nachádzajú deti alebo domáce zvieratá. Nepripusťte, aby si so zariadením hrali deti.
- Zariadenie nepoužívajte v blízkosti horľavých materiálov.
- Zariadenie nevystavujte pôsobeniu atmosférických podmienok (dažďa, slnka atď.), ani ho nepoužívajte v podmienkach so zvýšenou vlhkosťou (kúpeľne, vlhké chaty).
- Používajte iba originálne príslušenstvo k zariadeniu alebo príslušenstvo odporúčané výrobcom. Používanie

- príslušenstva neodporúčaného výrobcom môže viesť k poškodeniu zariadenia a ohroziť bezpečnosť používania.
- Adaptér pripojte len k zásuvke s uzemnením s charakteristikou zodpovedajúcou hodnotám na typovom štítku.
 - Pokiaľ sú kábel alebo zástrčka poškodené alebo je zástrčka v elektrickej zásuvke voľná, zariadenie nenabíjajte ani ho nenapájajte zo siete.
 - Pokiaľ sa nepoužíva, odpojte adaptér od elektrickej zásuvky.
 - Adaptér nikdy neponárajte do vody alebo do iných kvapalín.
 - Adaptér nepripájajte a neodpájajte od zdroja mokkými rukami.
 - Na napájanie zariadenia používajte len originálny adaptér dodaný spoločne so zariadením alebo odporúčaný výrobcom.
 - Zariadenie možno po predchádzajúcom odpojení od zdroja napájania čistiť pod tečúcou vodou nepresahujúcou 50 stupňov.
 - Zariadenie možno používať vo vani alebo pod sprchou len bezdrôtovo.
 - Nepoužívajte holiaci strojček, pokiaľ je planžeta alebo ostrie akýmkoľvek spôsobom poškodené.
 - Zariadenie možno nabíjať pri teplote v rozsahu od 5 do 35 stupňov Celsia.
 - Z hygienických dôvodov by zariadenie mala používať len jedna osoba.

- CE** Zariadenie zodpovedá nárokom smerníc Európskej únie:
- Smernica pre nízke napätie - Low voltage directive (LVD)
 - Elektromagnetická kompatibilita - Electromagnetic compatibility (EMC)
- Výrobok je na typovom štítku označený CE



Pokiaľ sa na zariadení nachádza symbol preškrtnutého odpadkového koša, znamená to, že sa na tento výrobok vzťahujú ustanovenia európskej smernice 2012/19/EU. Zoznámte sa s podmienkami týkajúcimi sa miestneho systému zberu elektrického a elektronického odpadu. Postupujte v súlade s miestnymi predpismi. Tento produkt nie je možné vyhodiť spoločne s bežným domácim odpadom. Správne odstránenie starého výrobku zabraňuje prípadným negatívnym následkom na prírodné prostredie a na ľudské zdravie.



Zariadenie je vybavené batériou, ktorá spadá pod európsku smernicu 2013/56/UE. Batérie nemôžu byť vyhodené spoločne s domácim odpadom. Zoznámte sa s miestnymi predpismi týkajúcimi sa oddeleného zberu batérií, pretože správna likvidácia zabraňuje prípadným negatívnym následkom na životné prostredie a na ľudské zdravie.

Informácie o ochrane životného prostredia

Balenie obsahuje len nevyhnutné súčasti. Bolo vyvinuté všetko úsilie, aby tri materiály tvoriace obal šlo ľahko oddeliť: lepenku (škafuľa), polystyrénovú penu (ochrana vnútra) a polyetylén (vrecká, ochranná fólia). Zariadenie bolo vyrobené z materiálov, ktoré sa dajú recyklovať a znovu použiť po ich demontovaní špecializovanou firmou. Dodržujte miestne predpisy týkajúce sa likvidácie obalových materiálov, použitých batérií a nepotrebných zariadení.



Výrobok bol vyprodukovaný z vysoko kvalitných materiálov a súčiastok, ktoré možno recyklovať a znovu použiť.

Technické údaje

TECHNICKÉ ÚDAJE ZDROJA

Vstupné napätie: 100-240V~50/60Hz

Max. vstupná intenzita: 0,2A

Výstupné napätie: 5V

Max. výstupná intenzita: 800mA

TECHNICKÉ ÚDAJE ZARIADENIA

Napätie: 5V

Max. intenzita: 800mA

1. Ochranný kryt
2. Holiaca hlava (rameno hlavy s dvoma holiacimi fóliami a čepeľou zastrihávača)
3. Čepele holiaceho strojčeka
4. Tlačidlo uvoľňovania hlavy, 2x
5. Tlačidlá zapínača
6. Zdierka napájania
7. Kefka na čistenie
8. Zdroj
9. Displej, symbol batérie
10. Displej, symbol zástrčky
11. Vysúvateľný zastrihávač

NABÍJANIE ZARIADENIA

Pokiaľ má zariadenie nízku úroveň nabitia akumulátorov alebo bolo úplne vybité, je nutné zariadenie pripojiť k nabíjaniu. Za týmto účelom zastrčte konektor napájania do zariadenia, následne pripojte napájanie do elektrickej siete.

Zariadenie zobrazí signál nabíjania. Keď je zariadenie úplne vybité, môže sa vyskytnúť omeškanie v signalizácii nabíjania. Nemalo by byť dlhšie než 2 minúty.

Po pripojení zariadenia k nabíjaniu môžete pokračovať v práci, ale zariadenie potom nepoužívajte v blízkosti vaní, sprích, bazénov a podobných nádrží s vodou.

POUŽÍVANIE HOLIACEHO STROJČEKA

Spustíte holiaci strojček vypínačom.

Posúvajte holiaci strojček po povrchu pokožky, jemne ju pritom napínajte.

Holiacu hlavu po každom použití očistite s pomocou štetčeka.

Zariadenie možno používať na holenie na mokro a na sucho. Pokiaľ používate penu alebo gél na holenie, pravidelne holiaci strojček oplachujte pod prúdom vody, aby ste zabránili „upchaniu“ holiacej hlavy.

Pozor: každý holiaci strojček vyžaduje adaptáciu tváre a fúzov používanému systému ostria. Prvé holenie nemusí byť ideálne presné a pokožka môže byť podráždená. Obdobie zvykania si môže trvať až 3 týždne.

ČISTENIE HOLIACEHO STROJČEKA

Pred čistením vždy skontrolujte, či je holiaci strojček odpojený od el. napätia, a či je vypnutý.

1. Každodenné čistenie holiaceho strojčeka po holení nasucho

Pomocou tlačidla uvoľníte hlavu a vysuňte ju. Holiacu hlavu jemne poklepte, aby z nej vypadli zvyšky chĺpkov. Holiaci strojček na niekoľko sekúnd zapnite, aby sa vyčistili čepele.

Nasadte holiacu hlavu, až kým nebudete počuť kliknutie zapadnutia. Na holiacu hlavu nasadte ochranný kryt.

2. Každodenné čistenie holiaceho strojčeka po holení namokro

Pomocou tlačidla uvoľníte hlavu a vysuňte ju. Holiacu hlavu dôkladne prepláchnite, aby z nej vypadli zvyšky chĺpkov. Papierovým uterákom jemne vysušte fóliu a holiace čepele (pozor: fóliu neprítlačajte, ani ju nenapínajte). Čepele a hornú časť holiaceho strojčeka opláchnite pod tečúcou vodou. Holiaci strojček na niekoľko sekúnd zapnite, aby sa vyčistili čepele. Holiaci strojček poutierajte papierovou utierkou.

Nasadte na holiaci strojček holiacu hlavu, až kým nebudete počuť kliknutie zapadnutia. Na holiacu hlavu nasadte ochranný kryt.

3. Údržba fólií a čepeľí Odporúčame, aby ste každé dva mesiace strojovým (nie živicovým) olejom namazali holiace fólie a čepele. Kvapku oleja naneste na prst a jemne ju aplikujte na fólie a čepele.

Prebytočné množstvo odstráňte papierovou utierkou.

4. Výmena fólií a čepeľí

Holiace fólie a čepele odporúčame vymieňať každý rok.

Postup výmeny holiacich fólií: zložte holiacu hlavu. Stlačte háčiky holiacich fólií z ľavej a z pravej strany. Opotrebované fólie vysuňte zospodu. Vložte nové holiace fólie pričom dávajte pozor na výrezy a drážky v ramene holiacej hlavy. Na holiacu hlavu nasadte korpus holiaceho strojčeka.

Postup výmeny rezných nožov. Zložte holiacu hlavu, chyťte za spodnú čas zastrihávača a potiahnite ho. Na jeho mieste umiestnite nové holiace nože.

Súpravu nožov a fólií nájdete v ponuke spoločnosti Blaupunkt ako príslušenstvo ACC012.

ZASTRIHÁVANIE BRADY (TRIMMER)

Vypnite holiaci strojček. Čepeľ zastrihávača presuňte dohora. Zapnite holiaci strojček a zastrihnite vlasy. Vypnite holiaci strojček. Čepeľ zastrihávača presuňte dole.

DISPLEJ

Ak sa holiaci strojček používa na batérie, na displeji celý čas svieti biely symbol batérie.

Ak je holiaci strojček pripojený k el. napätiu, na displeji nesvieti žiadny symbol.

Počas nabíjania na displeji svieti červený symbol zástrčky.

Keď sa nabíjanie skončí, červený symbol zástrčky zhasne, a začne blikať biely symbol batérie.

Keď je batéria skoro vybitá (zostalo 2-5 minút práce), začne blikať červený symbol zástrčky.

Fontos információk

- A készülék használatának megkezdése előtt kérjük, olvassa el a használati utasítást és kövesse a benne foglalt utasításokat. A készülék nem rendeltetésszerű használatából vagy nem megfelelő kezeléséből eredő károkért a gyártó felelősséget nem vállal. A használati utasítást őrizze meg, hogy a termék jövőbeni használata során is használni tudja.
- A készülék kizárólag háztartási használatra alkalmas. Más, nem rendeltetésszerű célokra nem használható.
- A készüléket a Tisztítás és karbantartás részben foglaltak szerint, rendszeresen tisztítsa.
- A készüléket hőforrás, láng, elektromos fűtőelem közelében vagy forró sütőre ne helyezze. A készüléket egyéb más berendezésre ne tegye.
- A készüléket nem használhatják 8 éven aluli gyermekek és fizikai vagy mentális fogyatékkal élő személyek, vagy olyan ember akinek nincs megfelelő tapasztalata vagy tudása a készülékkel kapcsolatban. Kivéve ha felügyelet alatt vannak vagy a készülék biztonságos használatával kapcsolatosan, számukra érthető módon tájékoztatásban részesültek.
- Gyermekeknek tilos a készülékkel játszani. Felügyelet nélkül a gyermekek a készülék tisztítását és karbantartását nem végezhetik.
- Különös óvatossággal használja a készüléket, ha a közelben gyermekek vagy háziállatok tartózkodnak. Ne engedje, hogy a gyermekek a készülékkel játszanak.
- A készüléket gyúlékony anyagok közelében ne használja.
- A készüléket kültéri behatások (eső, nap, stb.) előtt védje, valamint magas páratartalmú helységekben ne használja (fürdőszoba, nyirkos faházak).
- A készülékhez kizárólag eredeti vagy a gyártó által ajánlott

kelékeket használjon. A gyártó által nem ajánlott kellékek használata a készülék meghibásodását okozhatja és a felhasználó biztonságát veszélyezteti.

- A tápegységet kizárólag az adattáblán feltüntetett értékeknek megfelelő aljzatba csatlakoztassa.
- Amennyiben a tápvezeték hibás vagy a tápegység dugasza a konnektorban laza, a berendezést ne töltsse és hálózatról ne működtesse.
- A tápegységet amikor nem használja, húzza ki a konnektorból.
- A tápegységet vízbe vagy egyéb folyadékba ne merítse.
- A tápegységet a tápforrásból és tápforrásba nedves kézzel ne csatlakoztassa.
- A készülék tápellátásához kizárólag a készülékkel szállított eredeti, vagy a gyártó által ajánlott tápegységet használjon.
- A készüléket, miután le lett kapcsolva az áramforrásról, 50 C foknál nem melegebb folyóvíz alatt lehet tisztítani.
- A készülék a kádban illetve a zuhany alatt csakis vezeték nélküli módban használható.
- Nem szabad használni a borotvát, ha a fólián illetve a pengén bármilyen sérülés látható is.
- A készülék 5 és 35 Celsius fok közötti hőmérsékleten tölthető.
- Higiéniai okokból ajánlott, hogy ezt az eszközt csak egy személy használja.



A berendezés az Európai Unió irányelvei követelményeinek megfelel:

- Kisfeszültségi elektromos berendezés - Low voltage directive (LVD)
 - Elektromágneses összeférhetőség - Electromagnetic compatibility (EMC)
- A berendezés az adattáblán CE jelöléssel ellátott.



Amennyiben a berendezésen áthúzott szemeteskosár jelölés található, a termék a 2012/19/EU irányelv rendelkezései hatálya alá tartozik. Kérjük, ismerkedjen meg a helyi elektromos és elektronikus hulladékgyűjtési rendszer szabályaival. A helyi előírások szerint járjon el. A terméket háztartási hulladékokkal együtt nem dobja ki. Az elhasznált termék megfelelő ártalmatlanításával a természetre és emberi egészségre gyakorolt esetleges káros hatásait akadályozza meg.



A berendezés a 2013/56/UE irányelvben meghatározott elemmel ellátott. Az elemet háztartási hulladékokkal együtt ne dobja ki. Kérjük, ismerkedjen meg a helyi elkülönített elemgyűjtési szabályokkal, mivel a megfelelő ártalmatlanításukkal a természetre és emberi egészségre gyakorolt esetleges káros hatásait akadályozza meg.

Környezetvédelmi információk

A csomagolás kizárólag nélkülözhetetlen elemeket tartalmaz. Minden erőfeszítést elkövettek annak érdekében, hogy a csomagolás három komponense könnyen elkülöníthető legyen: karton (doboz), polisztirol (belső védelem) és polietilén (zacskók, védőlap). A berendezés újrahasznosítható anyagokból készült, erre szakosodott cég által elvégzett szétszerelését követően elemei újra használhatók. A helyi csomagolóanyagok, elhasznált elemek és felesleges berendezések ártalmatlanítására vonatkozó előírások betartása szükséges.



A termék kiváló minőségű, újrahasznosítható anyagokból és alkatrészekből készült.

Műszaki adatok

A HÁLÓZATI ADAPTER MŰSZAKI ADATAI

Bemeneti feszültség: 100-240V~50/60Hz

Maximális bemeneti áramerősség: 0,2A

Kimeneti feszültség: 5V

Max. kimeneti áramerősség: 800mA

A KÉSZÜLÉK MŰSZAKI ADATAI

Feszültség: 5V

Max. áramerősség: 800mA

- | | |
|--|-------------------------------|
| 1. Védő burkolat | 6. Táp bemenete |
| 2. Vágófej (A borotva kerete két vágófóliával és a trimmer pengéjével) | 7. Tisztító kefe |
| 3. Borotva pengéi | 8. Táp |
| 4. Fej kioldó gomb, 2x | 9. Kijelző, elem szimbólum |
| 5. Bekapcsológomb | 10. Kijelző, dugasz szimbólum |
| | 11. Kicsúsztható trimmer |

A KÉSZÜLÉK TÖLTÉSE

Ha a készülék akkumulátorainak töltöttségi szintje alacsony, illetve a készülék teljesen lemerült, a készüléket fel kell tölteni. E célból csatlakoztassa a hálózati adapter egyik végét a készülékhez, majd pedig csatlakoztassa az adaptert az áramforráshoz.

A készülék megjelenti a töltésjelzőt. Ha a készülék teljesen lemerült, a töltésjelző jele egy kis késéssel jelenhet meg. Mindazonáltal ez nem haladhatja meg a 2 percet.

Miután a készüléket elkezdte tölteni, folytathatja a használatát, de ekkor nem szabad a készüléket kádak, zuhanyzók, medencék és hasonló víztartályok mellett használni.

A BOROTVA HASZNÁLATA

Kapcsolja be a borotvát a kapcsológombbal.

Vezesse a borotvát a bőrfelületen, finoman megfeszítve azt.

Minden használatot követően tisztítsa meg a borotvafejet egy ecsettel.

A készülék használható nedves és száraz borotválkozásra is. Ha ön borotvahabot vagy gélt használ, rendszeresen öblítse ki a borotvát vízzel, megakadályozva ezzel a borotvafej "eltömődését".

Figyelem: Minden borotva megköveteli az arc és a szakáll hozzáigazítását a használt pengerendszerhez. Az első borotválkozás lehet, hogy nem lesz tökéletesen pontos, és a bőrt is irritálhatja. Az adaptációs időszak eltarthat akár 3 hétig is.

A BOROTVA TISZTÍTÁSA

A tisztítás megkezdése előtt győződj meg arról, hogy a borotva ki van húzva az áramból.

1. A száraz borotválkozás utáni mindennapi tisztítás

Vedd le a vágófejet a kioldó gomb megnyomásával. Gyengéden ütögesd meg a vágófejet a szakállmaradvány eltávolításának érdekében. Pár másodpercre indítsd be a borotvát a pengék kitisztításához.

Helyezd vissza a vágófejet, melynek megtörténtét egy kattanás jelzi. Helyezd a vágófejre a védőburkolatot.

2. A vizes borotválkozás utáni mindennapi tisztítás

Vedd le a vágófejet a kioldó gomb megnyomásával. Alaposan öblítsd le a vágófejet a szakállmaradvány eltávolításának érdekében. A fóliát és a borotva pengéit gyengéden töröld meg papír törülközővel (figyelem: a fóliát ne nyomd meg és ne fesszisd meg). A borotva éleit és a borotva felső részét öblítsd le vízzel. Pár másodpercre indítsd be a borotvát a pengék kitisztításához. A borotvát töröld meg papír törülközővel.

Helyezd vissza a vágófejet, melynek megtörténtét egy kattanás jelzi. Helyezd a vágófejre a védőburkolatot.

3. A fólia és az él karbantartása

Kéthavonta ajánlott gépolaj (nem gyantás) használata a borotvafólián valamint a pengéken. Helyezz egy csepp olajat az ujjadra, majd óvatosan kend be a borotvafóliák és pengék felületét. A többletet egy papír törülköző segítségével távolítsd el.

4. A borotvafólia és a pengék cseréje

Évente ajánlott a borotvafóliák és a pengék cseréje.

A borotvafólia cseréjéhez: vedd le a vágófejet. Nyomd be a fólia rögzítő füleit mind a bal, mind a jobb oldalon. Az elhasznált fóliákat alul csúsztasd ki. Helyezd be az új vágófóliákat ügyelve a vágófej keretében található bevágásokra és mélyedésekre. Helyezd fel a vágófejet a borotvára.

A pengék cseréjéhez vedd le a vágófejet a trimmer alját fogva és meghúzva azt. Helyezd be az új pengéket.

A penge és fóliakészlet ACC012 sz. kiegészítőként található meg a Blaupunkt kínálatában.

SZAKÁLL VÁGÁSA (TRIMMER)

Kapcsold ki a borotvát. Told feljebb a trimmer pengéit. Kapcsold be a borotvát és vágd le a szakállad.

Kapcsold ki a borotvát. A trimmer visszahelyezéséhez told azt be.

KIJELZŐ

Amennyiben a borotvát vezeték nélkül használják, úgy a kijelzőn mindig egy fehér színű elem szimbólum fog megjelenni;

Amennyiben a borotvát vezetékkel használják, úgy semmilyen szimbólum nem kerül kivetítésre.

Töltéskor egy piros dugasz szimbólum kerül megjelenítésre.

A töltés befejeztével a piros dugasz szimbólum eltűnik, majd a fehér elem szimbólum kezd el villogni.

Amennyiben az elem lemerülőben van (2-5 perc munkavégzési idő), úgy a piros dugasz szimbólum fog villogni.

Pomembne informacije

- Pred začetkom uporabe naprave je treba prebrati navodila za uporabo ter ukrepati skladni z njihovimi določili. Proizvajalec ne odgovarja za škode, nastale kot posledica neustrezne uporabe oz. neustreznega ravnanja z napravo. Ta navodila za uporabo je treba shraniti, da bi jih lahko uporabljali tudi v prihodnosti.
- Naprava je namenjena uporabi izključljivo v gospodinjstvu.
- Uporabljati napravo izključljivo v skladu z namenom.
- Napravo je treba redno čistiti, skladno s priporočili, ki jih določa poglavje o Čiščenju in vzdrževanju.
- Naprave na nameščati v bližini virov toplote, plamena, električnega grelca oz. na vroči pečici. Naprava se ne sme nahajati na kakšni drugi napravi.
- Napravo lahko uporabljajo otroki od 8 let starosti, fizično omejene, duševno motene osebe ter ljudje, ki nimajo izkušenj s tovrstno opremo, vendarle samo takrat, ko jim je zagotovljen nadzor oz. usposabljanje glede varne uporabe, tako da se seznanijo z morebitnimi tveganji. Otroki se ne smejo igrati z napravo. Otroki ne smejo čistiti in vzdrževati naprave brez nadzora odraslih.
- Če so v bližini naprave ali hišni ljubimčki, je treba med uporabo aparata biti posebno pozoren. Otroki se ne smejo igrati z napravo.
- Naprave ne uporabljati v bližini vnetljivih snovi.
- Naprave ne izpostavljati vremenskim razmerjem (dež, sonce in drugo) ter ne uporabljati v pogojih povišane vlažnosti (kopalnica, vlažne kemping hiše).
- Uporabljajte samo originalne oz. s strani proizvajalca priporočene dodatke in pripomočke. Uporaba neustreznih dodatkov lahko privede do poškodbe naprave ter nevarnosti

- za človekovo zdravje.
- Napravo se sme priključiti le na vtičnico, ki odgovarja opisu na podatkovni ploščici.
 - Če se poškodujeta žica ali vtič, oz. se vtič ne ujema z vtičnico, takrat ne napajajte naprave.
 - Napajalnik odklopiti iz vtičnice ob daljšem mirovanju naprave.
 - Naprave nikoli ne dati v vodo ali kakšno drugo tekočino.
 - Naprave ne povezovati z napajalnikom z vlažnimi roki.
 - Za napajanje naprave uporabite le originalen napajalnik, ki je bil dostavljen skupaj z napravo oz. je priporočen s strani proizvajalca.
 - Po predhodnem odklopu naprave od vira napajanja, jo lahko očistite pod tekočo vodo, s temperaturo največ 50 stopinj.
 - Med kopianjem v kadi ali pod tušem napravo lahko uporabite le v brezžični varianti.
 - Brivske naprave ne uporabite, ko so folija ali rezila na katerikoli način poškodovana.
 - Naprava se lahko napaja pri temperaturi od 5 do 35 stopinj Celzija.
 - Zaradi higiene napravo lahko uporablja le ena oseba.

- CE** Naprava je skladna z zahtevami smernic Evropske unije:
- Niskonapetostne električne instalacije - Low voltage directive (LVD)
 - Elektromagnetna združljivost - Electromagnetic compatibility (EMC)
- Izdelek označen s CE na podatkovni ploščici.



Če se na napravi nahaja oznaka - prekrižan zabojnik za odpadke, to pomeni, da za izdelek veljajo določila evropske smernice 2012/19/EU. Seznaniti se je treba z lokalnimi zahtevami za zbiranje električnih ter elektronskih odpadkov. Ukrepiti je treba v skladu z lokalnimi predpisi. Izdelka se ne sme odstranjevati skupaj z navadnimi odpadki. Ustrezno odstranjevanje starega izdelka pomaga izključiti morebitne negativne učinke na okolje in človekovo zdravje.



Naprava je opremljena z baterijo, ki jo določa evropska smernica 2013/56/UE. Baterije se ne sme odstranjevati skupaj z gospodinjskimi odpadki. Potrebno se je seznaniti z lokalnimi predpisi za ločeno zbiranje odpadnih baterij, ker le ustrezna odstranitev preprečuje morebitne negativne učinke za okolje in človekovo zdravje.

Podatki za varovanje okolja

Komplet vsebuje samo potrebne elemente. Prizadevali smo si, da bodo vsi tri elementi embalaže lahko odstranljivi: karton (škatla), polistirenska pena (zunanja zaščita) in polietilen (vreče, zaščitni plast). Naprava izvedena iz materialov, ki se lahko reciklirajo, ter jih lahko po demontaži s strani strokovnega podjetja ponovno uporabljamo. Upoštevati je treba lokalne predpise za odstranjevanje embalaž, porabljenih baterij ter nepotrebnih naprav.



Naprava izdelana iz visokokakovostnih materialov ter komponent, ki se lahko reciklirajo in ponovno uporabijo.

Tehnični podatki

TEHNIČNI PODATKI O NAPAVALNIKU

Vhodna napetost: 100-240V~50/60Hz

Maksimalni vhodni tok: 0,2A

Izhodna napetost: 5V

Maksimalni izhodni tok: 800mA

TEHNIČNI PODATKI O NAPRAVI

Napajanje: 5V

Maksimalni izhodni tok: 800mA

- | | |
|---|--------------------------------|
| 1. Zaščitni pokrov | 6. Vtičnica za napajanje |
| 2. Brivska glava (okvir glave z dvema brivskimi foliji ter rezilom priezovalnika) | 7. Krtača za čiščenje |
| 3. Rezila brivnika | 8. Napajalnik |
| 4. Tipka za sprostitve glave, 2x | 9. Zaslon, oznaka za baterijo |
| 5. Tipka vklopa | 10. Zaslon, oznaka za vtičnico |
| | 11. Drsni prirezovalnik |

POLNJENJE NAPRAVE

Če ima naprava nizko raven napoljenosti akumulatorjev, ali če so akumulatorji popolnoma spraznjeni, potreben je priklop naprave na polnjenje. V ta namen namestite vtič napajalnika v napravi, nato priklopite napajalnik na električno omrežje.

Naprava bo prikazala signal polnjenja. Ko je naprava popolnoma spraznjena, signal polnjenja se lahko prikaže kasneje. Naprava naj ne deluje več kot 2 minuti.

Po priklopu naprave na polnjenje lahko nadaljujete s striženjem, vendarle v tem primeru ne smete uporabljati naprave v neposredni bližini kadi, tuša, bazenov ter podobnih vodnih zbiralnikov.

UPORABA BRIVNIKA

S stikalom vklopite brivnik.

Premikajte brivnik po površini kože, nežno napenjajte kožo obraza.

Po vsaki uporabi očistite brivsko glavo s pomočjo čopiča.

Napravo lahko uporabite za mokro in suho britje. Če uporabljate peno ali gel za britje, redno sperite brivnik z vodo, da se prepreči zamašitev brivske glave.

Pozor: Vsaki brivnik mora sistem uporabljenih rezil prilagoditi obrazu in bradi. Prvo britje lahko ni idealno natančno, koža pa je lahko razdražena. Obdobje prilagoditve lahko traja celo 3 tedne.

ČIŠČENJE BRIVNIKA

Pred začetkom čiščenja prepričajte se, da je brivnik odklopljen od vira napajanja ter da je izklopljen.

1. Vsakodnevno čiščenje brivnika po suhem britju.

S pritiskom na tipko sprostitve odstranite brivsko glavo. Narahlo potrkajte brivsko glavo, da stresete ostanke las. Za nekaj sekund vklopite brivnik, da se rezila očistijo.

Namestite brivsko glavo tako, da se bo dalo slišati zaklentev. Na brivsko glavo namestite zaščitni pokrov.

2. Vsakodnevno čiščenje brivnika po mokrem britju.

S pritiskom na tipko sprostitve odstranite brivsko glavo. Narahlo sperite brivsko glavo, da odstranite ostanke las. S papirnato brisačo narahlo osušite brivske folije ter rezila (pozor: ne pritiskajte in ne napenjajte folije). Rezila brivnika ter zgornji del naprave sperite pod tekočo vodo. Za nekaj sekund vklopite brivnik, da se rezila očistijo. Brivnik osušite s papirnato brisačo.

Namestite brivsko glavo tako, da se bo dalo slišati zaklentev. Na brivsko glavo namestite zaščitni pokrov.

3. Vzdrževanje folij in rezil

Priporoča se uporaba strojnega (ne smolnega) olja vsaka dva meseca za premazovanje brivskih folij ter rezil. Kapljico olja dajte na prst ter narahlo nanesite na folije in rezila. Odvečno olje obrišite s papirnato brisačo.

4. Zamenjava folije in rezil.

Brivske folije in rezila je priporočeno zamenjati enkrat na leto.

Za zamenjavo brivskih folij: odstranite brivsko glavo. Pritisnite kavlje brivskih folij na levi in desni

strani. Porabljene folije izvlecite od spodaj. Namestite nove brivske folije. Pazite na brazde in zareze na okvirju brivske glave. Brivsko glavo namestite na korpusu brivnika.

V namen zamenjave rezil odstranite brivsko glavo tako, da prirezovalnik primete od spodaj ter ga potegneta. Namestite nova rezila.

Komplet rezil in folij je na voljo v ponudbi podjetja Blaupunkt kot izdelek ACC012.

PRIREZOVANJE BRADE (PRIREZOVALNIK)

Izklopite brivnik Premaknite rezila prirezovalnika navzgor. Vključite brivnik ter prirežite lase. Izklopite brivnik Da bi skrili prirezovalnik, potisnite ga noter.

ZASLON

Bela oznaka za baterijo bo stalo osvetljena, ko napravo uporabljate brezžično.

Ko naprave uporabljate z žico, nobena oznaka ni osvetljena.

Med napajanjem bo rdeča oznaka vtičnice osvetljena.

Po končanem polnjenju rdeča oznaka ugasne, bela pa začne utripati.

Ko je baterija skoraj prazna (2-5 minut delovanja), začne utripati rdeča oznaka za vtičnico.

Važne obavijesti

- Prije uporabe stroja pročitajte upute za rukovanje i slijedite upute sadržane u njima. Proizvođač ne odgovara za štete uzrokovane uporabom uređaja suprotno njezinoj namjeni ili neodgovarajućim rukovanjem. Molimo sačuvajte ovaj priručnik, tako da možete ga koristiti također tijekom kasnijeg korištenja proizvoda.
- Uređaj se koristi samo za domaću upotrebu. Ne koristiti za druge svrhe, koje nisu u skladu sa svojom namjenom.
- Uređaj treba redovito čistiti u skladu s preporukama opisanima u odjeljku o čišćenju i održavanju.
- Ne postavljajte uređaja blizu izvora topline, plamena, električnog grijaćeg elementa ili na vrućoj peći. Nemojte stavljati na bilo kojem drugom uređaju.
- Ovu opremu mogu koristiti djeca od najmanje 8 godina, osobe sa smanjenim fizičkim, mentalnim mogućnostima i i ljudi s nedostatkom iskustva i znanja, ako će se osigurati nadzor ili intruktažu u vezi s upotrebom opreme na siguran način, da bi dobro razumijeli povezani rizici. Djeca ne mogu se igrati opremom. Djeca bez nadzora ne mogu čistiti i održavati opremu.
- Budite oprezni prilikom korištenja uređaja kada u blizini ima djece ili kućnih ljubimaca. Nemojte dopustiti djeci da se igraju s uređajem.
- Ne upotrebljavajte uređaja u blizini zapaljivih materijala.
- Nemojte izlagati uređaj vremenskim uvjetima (kiša, sunce, itd) i nemojte koristiti u uvjetima visoke vlage (kupaonice, vlažne kabine).
- Koristite samo originalni pribor za uređaj ili preporučen od strane proizvođača. Koristanje pribora koji nisu preporučeni od strane proizvođača može dovesti do oštećenja uređaja i

- ugroziti sigurnost korištenja.
- Napajač mora biti priključan isključivo u utičnicu s obilježjima u skladu s vrijednostima na tipskoj pločici.
 - Ako je kabel ili utikač napajača oštećen ili je utikač labav u električnoj utičnici, ne punite uređaja i ne napajajte uređaja iz mreže.
 - Odspojite napajač iz zidne utičnice kada nije u uporabi.
 - Nikada ne uranjajte napajača u vodu ili druge tekućine.
 - Nemojte spajati ili odspajati napajača iz utičnice mokrim rukama.
 - Za napajanje uređaja koristite samo izvoran napajač isporučen zajedno sa strojem ili preporučen od strane proizvođača.
 - Uređaj se, nakon što se isključi iz struje, može čistiti pod tekućom vodom maksimalne temperature do 50 stupnjeva.
 - Uređaj se može koristiti u kadi ili tijekom tuširanja isključivo bežično.
 - Ne koristite aparat za brijanje ako su folija ili oštrice na bilo koji način oštećene.
 - Uređaj se može puniti na temperaturi od 5 do 35 Celzijevih stupnjeva.
 - Zbog higijenskih razloga uređaj bi trebala koristiti samo jedna osoba.

- CE** Uređaj je kompatibilan sa zahtjevima direktiva EU:
- Niskonaponski električni uređaj - Low voltage directive (LVD)
 - Elektromagnetska podudarnost - Electromagnetic compatibility (EMC)
- Proizvod označen CE na natpisnoj pločici



Ako uređaj ima znak prekrštenog kontejnera za smeće, to znači da je proizvod pokriven odredbama Europske direktive 2012/19/EU. Molimo pogledajte zahtjeve lokalnog sustava za prikupljanje električnog i elektroničnog otpada. Postupajte u skladu s lokalnim propisima. Ne bacajte ovaj proizvod zajedno s kućnim otpadom. Pravilno odlaganje isluženog uređaja će spriječiti potencijalne negativne posljedice za prirodni okoliš i ljudsko zdravlje.



Uređaj je opremljen s baterijama obuhvaćenim Europskom direktivom 2013/56/UE. Baterije se ne smiju odlagati zajedno s komunalnim otpadom. Molimo pogledajte lokalni propisi za odvojeno prikupljanje baterija jer ispravno odlaganje će spriječiti potencijalne negativne posljedice na okoliš i zdravlje ljudi.

Informacije o zaštiti okoliša

Paket uključuje samo neophodne elemente. Pobrini se da tri komponente materijala za pakiranje lako se odvajaju: karton (kutija), polistirenska pjena (zaštita iznutra) i polietilen (vrećice, zaštitna folija). Uređaj izrađen od materijala koji se mogu reciklirati i ponovo upotrijebiti nakon demontaže od strane specijalizirane tvrtke. Poštujte lokalne propise o odlaganju ambalaže, iskorištenih baterija i nepotrebne opreme.



Proizvod je izrađen od visokokvalitetnih materijala, koji se mogu reciklirati i ponovo upotrijebiti.

Dane tehniczne

TEHNIČKI PODACI O NAPAJANJU
 Ulazni napon: 100-240V~50/60Hz
 Maks. struje: 0,2A
 Izlazni napon: 5V
 Maks. jakost struje: 800mA

TEHNIČKI PODACI UREĐAJA
 Napon: 5V
 Maks. jakost struje: 800mA

- | | |
|---|--------------------------------|
| 1. Zaštitni poklopac | 6. Utičnica za napajanje |
| 2. Brijaća glava (okvir glave s dvije brijaaće folije i oštricom trimera) | 7. Četkica za čišćenje |
| 3. Oštrice aparata za brijanje | 8. Napajanje |
| 4. Gumbi za oslobađanje glave, 2x | 9. Zaslon, simbol za bateriju |
| 5. Prekidač za uključivanje | 10. Zaslon, simbol za utičnicu |
| | 11. Skočni trimer |

PUNJENJE UREĐAJA

Ako su baterije uređaja slabo napunjene ili su u potpunosti ispražnjene, neophodno je priključiti uređaj na punjenje. U tu svrhu stavite utikač napajanja na uređaj a zatim ga uključite u struju. Uređaj će signalizirati punjenje. Ako je uređaj u potpunosti ispražnjen, signalizacija punjenja može se pojaviti sa zakašnjenjem. Ne bi trebalo biti dulje od 2 minute. Dok se uređaj puni, možete nastaviti s njegovim korištenjem, ipak, uređaj se ne smije koristiti blizu kada, tuševa, bazena i sličnih spremnika s vodom.

KORIŠTENJE APARATA ZA BRIJANJE

Uključite aparat na prekidaču.

Povlačite aparat po površini kože uz delikatno zatezanje.

Nakon svakog korištenja četkicom očistite brijaaću glavu.

Uređaj se može koristiti za suho i mokro brijanje. Ako koristite pjenu ili gel za brijanje, redovito operite aparat pod tekućom vodom kako bi se spriječilo „začepljenje“ brijaaće glave.

Napomena: svaki aparat zahtijeva prilagođavanje lica i dlaka korištenom sustavu oštrica. Prvo brijanje možda neće biti savršeno precizno i koža može biti iziritirana. Razdoblje prilagođavanja može trajati čak 3 tjedna.

ČIŠĆENJE APARATA ZA BRIJANJE

Prije čišćenja provjerite je li aparat za brijanje isključen iz napajanja i isključen.

1. Svakodnevno čišćenje aparata za brijanje nakon suhog brijanja

Skinite brijaaću glavu pritiskom na gumb za oslobađanje glave. Lagano kuckajte brijaaću glavu da bi se nje uklonili ostatke dlačica. Uključite aparat za brijanje na nekoliko sekundi da biste očistili oštrice. Vraćajte brijaaću glavu na mjesto sve dok ne čujete klik. Na brijaaću glavu stavite zaštitni poklopac.

2. Svakodnevno čišćenje aparata za brijanje nakon mokrog brijanja

Skinite brijaaću glavu pritiskom na gumb za oslobađanje glave. Temeljito isperite brijaaću glavu da biste s nje uklonili ostatke dlačica. Papirnatim ručnikom pažljivo osušite folije i brijaaće oštrice (oprez : nemojte pritiskati folije ili ih zatezati). Operite oštrice i gornji dio aparata za brijanje pod tekućom vodom. Uključite aparat za brijanje na nekoliko sekundi da biste očistili oštrice. Papirnatim ručnikom osušite aparat.

prez : nemojte pritiskati folije ili ih zatezati). Operite oštrice i gornji dio aparata za brijanje pod tekućom vodom. Uključite aparat za brijanje na nekoliko sekundi da biste očistili oštrice. Papirnatim ručnikom osušite aparat.

Vraćajte brijaaću glavu na mjesto sve dok ne čujete klik. Na brijaaću glavu stavite zaštitni poklopac.

3. Održavanje folija i oštrica

Svaka dva mjeseca preporučuje se upotrijebiti strojno ulje (ne smolno ulje) za podmazivanje brijaaćih folija i oštrica. Nanesite kap ulja na prst i nježno razmažite po folijama i oštricama. Višak uklonite papirnatim ručnikom.

4. Zamjena folija i oštrica

Svake godine preporučuje se zamjena brijaćih folija i oštrica.

Da biste zamijenili brijaće folije skinite brijaću glavu. Pritisnite držače brijaćih folija s lijeve i desne strane. Povucite istrošene folije prema dolje. Stavite nove brijaće folije vodeći računa o zarezima i utorima na okviru brijaće glave. Stavite brijaću glavu na kućište aparata.

Da biste zamijenili rezne oštrice, skinite brijaću glavu te držeći donji dio trimera, povucite ga. Na njihovo mjesto stavite nove brijaće oštrice.

Komplet oštrica i folija dostupan je u ponudi firme Blaupunkt kao oprema ACC012.

PODREZIVANJE DLAKA (TRIMER)

Isključite aparat za brijanje. Pomaknite oštrice trimera prema gore. Uključite brijaći aparat i podrežite dlake. Isključite aparat. Da biste pospremili trimer, uvucite ga.

ZASLON

Bijeli simbol za bateriju svijetlit će stalno kad se aparat koristi bežično.

Kad se aparat koristi uz žicu, ne svijetli nijedan simbol.

Tijekom punjenja svijetlit će crveni simbol za utičnicu.

Nakon punjenja gasi se crveni simbol za utičnicu, bijeli simbol za bateriju će treperiti.

Kad je baterija skoro prazna (2-5 min rada), počinje treperiti crveni simbol za utičnicu.

σημαντικές πληροφορίες

- Πριν αρχίσετε να χρησιμοποιείτε τη συσκευή διαβάστε τις οδηγίες χρήσης και ακολουθήστε τις οδηγίες που αναφέρονται εκεί. Ο κατασκευαστής δεν φέρει ευθύνη για τις ζημιές που θα προκληθούν από χρήση της συσκευής με τρόπο ακατάλληλο από τον προορισμό της ή από ακατάλληλο χειρισμό της. Πρέπει να κρατήσετε τις οδηγίες χρήσης προκειμένου να τις χρησιμοποιήσετε ξανά κατά την επόμενη χρήση του προϊόντος.
- Η συσκευή προορίζεται μόνο για οικιακή χρήση. Μην χρησιμοποιήσετε τη συσκευή για τους σκοπούς άλλους από τον προορισμό της.
- Η συσκευή πρέπει να καθαρίζεται τακτικά σύμφωνα με τις προτάσεις που αναφέρονται στο μέρος περί Καθαρισμού και συντήρησης της συσκευής.
- Μην τοποθετείτε τη συσκευή κοντά σε πηγές θερμότητας, φλόγα, ηλεκτρική μονάδα θέρμανσης ή πάνω σε ζεστό φούρνο. Μην τοποθετείτε τη συσκευή μέσα σε άλλη συσκευή.
- Η παρούσα συσκευή επιτρέπεται να χρησιμοποιείται από παιδιά ηλικίας τουλάχιστον 8 ετών και από πρόσωπα με μειωμένες φυσικές και νοητικές ικανότητες καθώς και από πρόσωπα χωρίς εμπειρία και γνώση της συσκευής, αν διασφαλιστεί η εποπτεία ή η εκμάθηση χρήσης της συσκευής με τον ασφαλή τρόπο, έτσι ώστε οι σχετικοί κίνδυνοι να είναι γνωστοί. Τα παιδιά δεν επιτρέπεται να παίζουν με τη συσκευή. Τα παιδιά χωρίς εποπτεία δεν επιτρέπεται να καθαρίζουν ή να συντηρούν τη συσκευή.
- Πρέπει να είστε ιδιαίτερα προσεκτικοί όταν χρησιμοποιείτε τη συσκευή και όταν κοντά της βρίσκονται παιδιά ή ζώα συντροφιάς. Μην επιτρέπετε στα παιδιά να παίζουν με τη

συσκευή.

- Μην χρησιμοποιήσετε εύφλεκτα υλικά κοντά στη συσκευή.
- Μην εκθέτετε τη συσκευή στη δράση των καιρικών συνθηκών (βροχή, ήλιος κλπ.) και μην τη χρησιμοποιήσετε σε συνθήκες αυξημένης υγρασίας (μπάνια, μουσκεμένα κάμπινγκ κλπ.).
- Χρησιμοποιείτε μόνο τα γνήσια αξεσουάρ για τη συσκευή ή τα αξεσουάρ που προτείνονται από τον κατασκευαστή. Το να χρησιμοποιήσετε τα αξεσουάρ που δεν προτείνονται από τον κατασκευαστή μπορεί να προκαλέσει βλάβες στη συσκευή και να προκαλέσει κίνδυνο για τη χρήση της.
- Πρέπει να συνδέσετε τον τροφοδότη αποκλειστικά σε πρίζα με γείωση και με τα χαρακτηριστικά που να είναι συμβατά με τις τιμές που αναφέρονται στην ονομαστική πινακίδα.
- Αν το καλώδιο ή το φις του τροφοδότη είναι χαλασμένα ή αν το φις είναι χαλαρό μέσα στην ηλεκτρική πρίζα, μην τροφοδοτήσετε τη συσκευή και μην το τροφοδοτήσετε με το ρεύμα από το ηλεκτρικό δίκτυο.
- Αποσυνδέετε τον τροφοδότη πάντα όταν δεν το χρησιμοποιείτε.
- Ποτέ μην βυθίζετε τον τροφοδότη μέσα σε νερό ή κανένα άλλο υγρό.
- Να μην αποσυνδέετε ούτε να συνδέετε τη συσκευή με υγρά χέρια.
- Προκειμένου να τροφοδοτήσετε τη συσκευή, χρησιμοποιήστε μόνο τον γνήσιο τροφοδότη που παρέχεται μαζί με τη συσκευή ή τον προτεινόμενο από τον κατασκευαστή.
- Η συσκευή αφού αποσυνδεθεί από την πηγή ενέργειας μπορεί να καθαριστεί στο τρεχούμενο νερό όχι πιο ζεστό από 50 βαθμούς.

- Μπορείτε να χρησιμοποιήσετε τη συσκευή στο μπάνιο ή στο ντους αποκλειστικά ως ασύρματη.
- Μην χρησιμοποιήσετε τη ξυριστική μηχανή αν το φύλλο ή οι λεπίδες είναι με οποιοδήποτε τρόπο χαλασμένα.
- Η συσκευή μπορεί να φορτιστεί στο φάσμα θερμοκρασίας από 5 έως 35 βαθμούς Κελσίου.
- Για λόγους υγείας η συσκευή πρέπει να χρησιμοποιείται μόνο από ένα πρόσωπο.

CE Η συσκευή είναι συμβατή με τις απαιτήσεις των οδηγιών της Ευρωπαϊκής Ένωσης:

- Συσκευή χαμηλής τάσης - Low voltage directive (LVD)
- Ηλεκτρομαγνητική συμβατότητα - Electromagnetic compatibility (EMC)

Προϊόν επισημασμένο με το σύμβολο CE στην ονομαστική πινακίδα



Αν πάνω στη συσκευή βρίσκεται το σύμβολο του διαγραμμένου κάδου αυτό σημαίνει ότι το προϊόν καλύπτεται με τους κανονισμούς της ευρωπαϊκής οδηγίας 2012/19/EU. Πρέπει να εξοικειωθείτε με τις σχετικές απαιτήσεις του τοπικού συστήματος συγκέντρωσης απορριπτόμενου εξοπλισμού και υπολειμμάτων υλικού διάλυσης. Πρέπει να ακολουθήσετε τους τοπικούς κανονισμούς. Μην απορρίψετε το προϊόν μαζί με κανονικά οικιακά απορρίμματα. Η κατάλληλη απόρριψη παλιού προϊόντος προστατεύει από τα αρνητικά αποτελέσματα για το φυσικό περιβάλλον και την ανθρώπινη υγεία.



Η συσκευή είναι εξοπλισμένη με μπαταρίες οι οποίες ορίζονται με την ευρωπαϊκή οδηγία 2013/56/UE. Δεν επιτρέπεται να απορρίπτετε τις μπαταρίες μαζί με τα οικιακά απορρίμματα. Πρέπει να εξοικειωθείτε με τους τοπικούς κανονισμούς σχετικά με την ξεχωριστή συγκέντρωση μπαταριών διότι η κατάλληλη διάθεση προστατεύει από πιθανά αρνητικά αποτελέσματά της για το φυσικό περιβάλλον και την ανθρωπινή ζωή.

Πληροφορίες για την προστασία του περιβάλλοντος

Η συσκευασία περιέχει μόνο απαραίτητα στοιχεία. Προσπαθήσαμε πολύ να ξεχωριστούν εύκολα τα τρία συστατικά συσκευασίας: χαρτί (κουτί), αφρός πολυστερίνης (προστατευτικά μέσα στη συσκευασία) και πολυαιθυλένιο (σακούλες, προστατευτικό φύλλο). Η συσκευή κατασκευάστηκε από υλικά τα οποία μπορούν να ανακυκλωθούν και να χρησιμοποιηθούν ξανά μετά την αποσυρμολόγησή τους. Πρέπει να ακολουθήσετε τους τοπικούς κανονισμούς σχετικά με τη διάθεση των υλικών συσκευασίας, μεταχειρισμένων μπαταριών και των περιττών συσκευών.



Το προϊόν κατασκευάστηκε από υλικά υψηλής ποιότητας και από συστήματα τα οποία μπορούν να ανακυκλωθούν και να χρησιμοποιηθούν ξανά.

Τεχνικά στοιχεία

ΤΕΧΝΙΚΑ ΣΤΟΙΧΕΙΑ ΦΟΡΤΙΣΤΗ

Τάση εισόδου: 100-240V~50/60Hz

Μέγιστη τάξη εξόδου: 0,2A

Τάση εισόδου: 5V

Μέγ. ένταση εξόδου: 800mA

ΤΕΧΝΙΚΑ ΣΤΟΙΧΕΙΑ ΣΥΣΚΕΥΗΣ

Τάση: 5V

Μέγ. ένταση: 800mA

- | | |
|---|-----------------------------------|
| 1. Προστατευτικό κάλυμμα | 6. Πρίζα |
| 2. Κεφαλή ξυρίσματος (πλαίσιο κεφαλής με δύο ξυριστικά πλέγματα και λεπίδα κόπτη) | 7. Βούρτσα καθαρισμού |
| 3. Λεπίδες ξυριστικής μηχανής | 8. Μετασχηματιστής |
| 4. Κουμπιά απελευθέρωσης της κεφαλής, 2x | 9. Ένδειξη, σύμβολο της μπαταρίας |
| 5. Διακόπτη λειτουργίας | 10. οθόνη, βύσμα |
| | 11. Εξαγόμενος κουρευτής |

ΦΟΡΤΙΣΗ ΣΥΣΚΕΥΗΣ

Αν η συσκευή έχει χαμηλό επίπεδο φόρτισης μπαταριών ή είναι απολύτως αποφορτισμένη αναγκάια πρέπει να τη συνδέσετε στη φόρτιση. Για να το κάνετε βάλτε το βύσμα του φορτιστή στη συσκευή και επομένως συνδέστε το φορτιστή στην ηλεκτρική ενέργεια.

Η συσκευή θα προβληθεί το σήμα φόρτισης. Όταν η συσκευή είναι πλήρως αποφορτισμένη το σήμα φόρτισης μπορεί να καθυστερήσει. Η καθυστέρηση όμως δεν επιτρέπεται να είναι πάνω από 2 λεπτά. Αφού συνδέσετε τη συσκευή στη φόρτιση μπορείτε να συνεχίσετε τη λειτουργία της, αλλά τότε δεν επιτρέπεται να χρησιμοποιήσετε τη συσκευή δίπλα στις μπανιέρες, τα ντους, τις πισίνες και άλλες δεξαμενές με νερό.

ΧΡΗΣΗ ΞΥΡΙΣΤΙΚΗΣ ΜΗΧΑΝΗΣ

Ενεργοποιήστε την ξυριστική μηχανή χρησιμοποιώντας το διακόπτη.

Μετακινήστε την ξυριστική μηχανή στην επιφάνεια του δέρματος τεντώνοντας το δέρμα απαλά. Καθαρίστε την κεφαλή μετά από κάθε χρήση με μι ψήκτρα.

Μπορείτε να χρησιμοποιήσετε τη μηχανή για υγρό και στεγνό ξύσιμο. Αν χρησιμοποιήσετε αφρό ή τζελ ξήρανσης τακτικά ξεπλένετε την ξυριστική μηχανή στο ρεύμα νερού για να προστατέψετε απόφραξη της ξυριστικής κεφαλής.

Σημείωση: Κάθε ξυριστική μηχανή απαιτεί προσαρμογή του προσώπου και των τριχών προσώπου για εφαρμογή του συστήματος λεπίδων. Πρώτες ξηράνσεις μπορεί να μην είναι ιδανικά ακριβείς και το δέρμα μπορεί να είναι ερεθισμένη. Η περίοδος προσαρμογής μπορεί να διαρκέσει ακόμη 3 εβδομάδες.

ΚΑΘΑΡΙΣΜΟΣ ΞΥΡΙΣΤΙΚΗΣ ΜΗΧΑΝΗΣ

Πριν τον καθαρισμό, βεβαιωθείτε ότι η ξυριστική μηχανή έχει αποσυνδεθεί από την παροχή ηλεκτρικού ρεύματος και είναι απενεργοποιημένη.

1. Καθημερινός καθαρισμός ξυριστικής μηχανής μετά από στεγνό ξύρισμα
Αφαιρέστε την κεφαλή ξυρίσματος πιέζοντας το κεφαλή απελευθέρωσης. Χτυπήστε απαλά την ξυριστική κεφαλή για να αφαιρέσετε τα υπολείμματα της γενειάδας. Ενεργοποιήστε την ξυριστική μηχανή για μερικά δευτερόλεπτα ώστε να εκκαθαριστούν οι λεπίδες. Τοποθετήστε ξανά την ξυριστική κεφαλή μέχρι να ακούσετε ένα κλικ. Εφαρμόστε το προστατευτικό κάλυμμα στην κεφαλή ξυρίσματος.

2. Καθημερινός καθαρισμός ξυριστικής μηχανής μετά από υγρό ξύρισμα
Αφαιρέστε την κεφαλή ξυρίσματος πιέζοντας το κεφαλή απελευθέρωσης. Ξεπλύνετε καλά την ξυριστική κεφαλή για να αφαιρέσετε τα υπολείμματα της γενειάδας. Στεγνώστε απαλά τα φύλλα και τις λεπίδες ξυρίσματος με μια χαρτοπετσέτα (Σημείωση: Μην πιέζετε τα φύλλα). Ξεπλύνετε το ξυράφι και το πάνω μέρος της ξυριστικής μηχανής κάτω από τρεχούμενο νερό. Ξεπλύνετε το ξυράφι και το πάνω μέρος της ξυριστικής μηχανής κάτω από τρεχούμενο νερό. Ενεργοποιήστε την ξυριστική μηχανή για μερικά δευτερόλεπτα ώστε να εκκαθαριστούν οι λεπίδες. Στεγνώστε την ξυριστική μηχανή με μια χαρτοπετσέτα. Τοποθετήστε ξανά την ξυριστική κεφαλή μέχρι να ακούσετε ένα κλικ. Εφαρμόστε το προστατευτικό κάλυμμα στην κεφαλή ξυρίσματος

3. Συντήρηση φύλλων και λεπίδων

Συνιστάται να χρησιμοποιείτε κάθε δύο μήνες λάδι μηχανής (όχι ρητίνη) για να λιπαίνετε τις λεπίδες και τα φύλλα ξυρίσματος. Απλώστε μια σταγόνα λαδιού στο δάχτυλό σας και διανέμετε απαλά στα φύλλα και τις λεπίδες. Αφαιρέστε το περίσσειο λάδι με μια χαρτοπετσέτα.

4. Εναλλαγή φύλλων και λεπίδων

Συνιστάται η αντικατάσταση των λεπίδων ξυρίσματος και των φύλλων κάθε χρόνο. Για να αντικαταστήσετε το πλέγμα ξυρίσματος: Αφαιρέστε την κεφαλή ξυρίσματος. Πιέστε τις γλωσσίδες του πλέγματος ξυρίσματος από τα αριστερά και δεξιά. Τραβήξτε προς τα έξω το χρησιμοποιημένο πλέγμα. Βάλτε το νέο πλέγμα ξυρίσματος με προσοχή στις περικοπές και στις αυλακώσεις στο πλαίσιο της κεφαλής ξυρίσματος. Εφαρμόστε την ξυριστική κεφαλή πάνω στο σώμα της ξυριστικής μηχανής. Για να αντικαταστήσετε τις λεπίδες κόπης, αφαιρέστε την κεφαλή ξυρίσματος, πιάνοντας το κάτω μέρος του κόπτη και τραβήξτε το. Στην θέση τους τοποθετήστε νέες λεπίδες. Το σέτ λεπίδων και πλέγματος είναι διαθέσιμο σε μια προσφορά Blaupunkt ως ACC012 αξεσουάρ.

ΚΟΠΗ ΓΕΝΜΕΙΑΔΑΣ (ΚΟΥΡΕΥΤΙΚΟ)

Απενεργοποιήστε την ξυριστική μηχανή. Μετακινήστε τη λεπίδα κόπτη προς τα επάνω. Ενεργοποιήστε την ξυριστική μηχανή και κόψτε τα μαλλιά. Απενεργοποιήστε την ξυριστική μηχανή. Για να αποσύρετε τον κόπτη εισάγετέ τον.

ΕΝΔΕΙΞΗ

Το λευκό σύμβολο της μπαταρίας θα πρέπει να επισημαίνεται μόνιμα, όταν η ξυριστική μηχανή χρησιμοποιείται ασύρματα.

Όταν η ξυριστική μηχανή χρησιμοποιείται συνδεδεμένη, δεν εμφανίζεται κανένα σύμβολο.

Κατά τη διάρκεια της φόρτισης, θα πρέπει να επισημαίνεται το κόκκινο βύσμα.

Μετά τη φόρτιση, το κόκκινο βύσμα σβήνει, το σύμβολο λευκό μπαταρίας θα αναβοσβήνει.

Όταν η μπαταρία έχει εξαντληθεί (2-5 λεπτά εργασίας) θα αναβοσβήνει ένα κόκκινο βύσμα.

Важни информации

- Преди да започнете употреба на уреда, моля, прочетете инструкцията за експлоатация и се придържайте към указанията, посочени в нея. Производителят не отговаря за щети, причинени от използване на уреда по начин, несъответстващ на неговото предназначение или неправилното му обслужване. Запазете инструкцията за експлоатация, за да може да се ползва и по-късно при употреба на уреда.
- Уредът е предназначен за използване само в домакинството. Не го използвайте за други цели, различни от неговото предназначение.
- Уредът трябва да бъде редовно почистван съгласно препоръките, описани в раздел Почистване и поддръжка на уреда.
- Не поставяйте уреда в близост до източници на топлина, пламък, електрически отоплителен елемент или върху гореща фурна; Не поставяйте върху никакъв друг уред.
- Този уред може да бъде използван от деца над 8-годишна възраст и от лица с намалени физически и умствени възможности и лица без опит и познания, ако те са наблюдавани или са инструктирани относно използването на уреда по безопасен начин, така че да разбират свързаните с това опасности. Децата не бива да си играят с уреда. Децата не могат да почистват или да извършват дейности по поддръжка на уреда без надзор на възрастен.
- Когато в близост до включения уред са намират деца или домашни животни, трябва да запазите особено внимание при работа с уреда. Децата не бива да си играят с уреда.
- Не използвайте уреда в близост до лесно запалими

материали.

- Не излагайте уреда на въздействието на атмосферни фактори (дъжд, слънце и др.), нито не го използвайте в помещения с повишена влажност (баня, влажни бунгала).
- Използвайте само оригинални аксесоари или препоръчани от производителя. Използването на други аксесоари, различни от препоръчаните от производителя, може да доведе до повреда на уреда или да причини опасност за безопасната експлоатация.
- Захранващото устройство трябва да бъде включено само към захранващ контакт с характеристика, отговаряща на стойностите, посочени върху информационната таблица.
- Ако кабелът или щепселът на захранващото устройство са повредени или след включване в контакта щепселът е хлабав, не използвайте уреда и не го захранвайте от електрическата мрежа.
- Изключвайте захранващото устройство от електрическия контакт, когато не го използвате.
- Никога не потапяйте захранващото устройство във вода или други течности.
- Не включвайте и не изключвайте захранващото устройство от захранването с мокри ръце.
- За захранване на уреда използвайте само оригиналното захранващо устройство, доставено заедно с уреда или препоръчано от производителя.
- След изключване от източника на захранване уредът може да се почиства под течаща вода с температура не по-висока от 50 градуса.
- Уредът може да се използва във ваната или под душа само с безжично захранване.
- Ако фолиото или остриетата са повредени по някакъв

- начин, самобръсначката не бива да се използва.
- Устройството може да бъде зареждано при температура от 5 до 35 градуса по Целзий.
 - От хигиенични съображения уредът трябва да се използва само от едно лице.

CE Изделието изпълнява изискванията на директивите на Европейския Съюз:

- Директива за съоръжения, работещи с ниско напрежение - Low voltage directive (LVD)
- Директива за електромагнитна съвместимост - Electromagnetic compatibility (EMC)

Изделието е маркирано със знак CE върху информационната таблица.



Ако продуктът е означен със символ на зачеркната кофа за боклук, това означава, че продуктът е в съответствие с Европейската директива 2012/19/EU. Трябва да се запознаете с изискванията относно местното разделно събиране на излязлото от употреба електронно и електрическо оборудване. Да се следват действащите местни разпоредби. Този продукт не бива да се изхвърля заедно с битовите отпадъци. Правилното утилизиране на излезлия от употреба продукт ще предотврати потенциалните негативни ефекти върху природната среда и човешкото здраве.



Уредът е оборудван с батерии съгласно европейската директива 2013/56/UE. Батериите не бива да се изхвърлят заедно с битовите отпадъци. Трябва да се запознаете с местните изисквания относно разделното събиране на батерии, тъй като правилното утилизиране ще предотврати потенциалните негативни ефекти върху природната среда и човешкото здраве.



Информации за защита на околната среда.

Опаковката съдържа само необходимите елементи. Положени са всички усилия за лесното отделяне на трите съставни елемента на опаковката: картон (кутия), пенополистирол (вътрешна защита) и полиетилен (пликове, защитен слой). Уредът е произведен от материали, които подлежат на рециклиране и повторно използване след демонтаж от специализирана фирма. Трябва да спазвате местните разпоредби за рециклиране на опаковъчните материали, изтощените батерии и излезлите от употреба устройства.

Уредът е произведен от висококачествени материали и подвъзли, които подлежат на рециклиране и повторно използване.

Технически данни

ТЕХНИЧЕСКИ ДАННИ НА ЗАХРАНВАЩОТО УСТРОЙСТВО

Входно напрежение: 100-240V ~ 50/60Hz,

Максимален входен ток: 0,2A

Изходно напрежение: 5V

Макс. изходен ток: 800 mA

ТЕХНИЧЕСКИ ДАННИ НА УСТРОЙСТВОТО

Напрежение: 5V

Макс. ток: 800mA

- | | |
|--|---------------------------------|
| 1. Предпазна капачка | 6. Гнездо за хранване |
| 2. Бръснеща глава (рама на главата с два броя бръснещо фолио и ножче на тримера) | 7. Четка за почистване |
| 3. Ножчета на самобръсначката | 8. Захранващо устройство |
| 4. Бутони за освобождаване на главата, 2x | 9. Дисплей, символ на батерията |
| 5. Бутон за включване | 10. Дисплей, символ на щепсела |
| | 11. Изтеглящ се тример |

ЗАРЕЖДАНЕ НА УСТРОЙСТВОТО

Ако нивото на зареждане на батериите на устройството е ниско или устройството е изцяло разредено, необходимо е зареждане на устройството. За тази цел трябва да свържете захранващото устройство към уреда и да го включите към електрическата мрежа. Устройството ще покаже сигнал за хранване. Когато устройството е изцяло разредено, може да се появи закъснение на сигнала за зареждане. Това закъснение не бива да бъде по-дълго от 2 минути.

След като включите уреда да се зарежда, можете да продължите работата с него, но не бива да го използвате в съседство на вани, душеве, басейни и подобни водни резервоари.

ИЗПОЛЗВАНЕ НА САМОБРЪСНАЧКАТА

Включете самобръсначката с помощта на бутона.

Премествайте самобръсначката по повърхността на кожата, като леко я обтягате.

След всяко използване трябва да почистите бръснещата глава с помощта на четката.

Устройството може да се използва за сухо и мокро бръснене. Ако използвате пяна или гел за бръснене, изплаквайте редовно самобръсначката под течаща вода, за да избегнете задръстване на бръснещата глава.

Внимание: Всяка самобръсначка изисква адаптация на лицето и брадата към използваната система от остриета. Първото бръснене може да не бъде идеално прецизно и кожата може да бъде раздразнена. Периодът на адаптация може да продължи до 3 седмици.

ПОЧИСТВАНЕ НА САМОБРЪСНАЧКАТА

Преди да пристъпите към почистване се уверете, че самобръсначката е разединена от захранването и е изключена.

1. Ежедневно почистване на самобръсначката след бръснене на сухо

Снете бръснещата глава като натиснете механизма за освобождаване на главата. Внимателно чукнете бръснещата глава, за да отстраните от нея всички останали косъмчета. Включете самобръсначката за няколко секунди, за да се почистят ножчетата.

Поставете бръснещата глава върху самобръсначката, докато чуete характерно щракване.

Поставете предпазната капачка върху бръснещата глава.

2. Ежедневно почистване на самобръсначката след бръснене на мокро

Снете бръснещата глава като натиснете механизма за освобождаване на главата. Старателно изплакнете бръснещата глава, за да отстраните от нея всички останали косъмчета. Внимателно подсушете фолиото и ножчетата с хартиена кърпа (забележка: не бива да натискате фолиото, нито да го опъвате). Изплакнете ножчетата и горната част на самобръсначката под течаща вода.

Включете самобръсначката за няколко секунди, за да се почистят ножчетата. Подсушете самобръсначката с хартиена кърпа.

Поставете бръснещата глава върху самобръсначката, докато чуete характерно щракване.

Поставете предпазната капачка върху бръснещата глава.

3. Поддръжка на фолиото и ножчетата

Препоръчва се използване на машинно масло на всеки два месеца (без съдържание на смола) за мазане на бръснещите фолио и ножчета. Вземете капка масло върху пръста си и внимателно нанесете върху фолиото и ножчетата. Отстранете излишъка с хартиена кърпа.

4. Смяна на фолиото и ножчетата

Препоръчва се смяна на фолиото и ножчетата всяка година.

За да смените фолиото: снете бръснещата глава. Натиснете закопчалките на фолиото от лявата и от дясната страна. Изтеглете изхабеното фолио от долната част. Поставете новото фолио, като обърнете внимание на слотовете в рамата на бръснещата глава. Поставете бръснещата глава върху корпуса на самобръсначката.

За да смените режещите ножчета, трябва да снете бръснещата глава, като хванете долната част на тримера и го дръпнете. На неговото място поставете новите ножчета за бръснене.

Комплект от ножчета и фолио е достъпен в ofertата на фирма Blaupunkt като аксесоар ACC012.

ПОДСТРИГВАНЕ НА БРАДАТА (ТРИМЕР)

Изключете самобръсначката. Преместете ножчето на тримера нагоре. Включете самобръсначката и отрежете космите. Изключете самобръсначката. За да скриете тримера - приборете го обратно.

ДИСПЛЕЙ

Когато самобръсначката се използва без мрежово захранване, белият символ на батерията ще свети непрекъснато;

Когато самобръсначката е включена към мрежовото захранване, не свети нито един символ.

По време на зареждане ще свети червеният символ на щепсела.

След завършване на зареждането червеният символ ще изгасне, а белият символ на батерията ще мига.

Когато батерията е почти изтощена (остават 2-5 минути работа), ще започне да мига червения символ на щепсела.

Informatii importante

- Înainte de a utiliza aparatul citiți manualul de utilizare și urmați instrucțiunile cuprinse în acesta. Producătorul nu este răspunzător pentru daunele cauzate de utilizarea aparatului contrar destinației sau utilizării incorecte a acestuia. Vă rugăm să păstrați acest manual, pentru al putea folosi, de asemenea, în timpul utilizării ulterioare a produsului.
- Aparatul este utilizat numai pentru uz casnic. Nu utilizați în alte scopuri decât cele prevăzute.
- Dispozitivul ar trebui să fie curățat în mod regulat în conformitate cu recomandările descrise în secțiunea privind curățarea și întreținerea.
- Nu așezați aparatul în apropierea surselor de căldură, de flăcări, sau lângă un element de încălzire electric sau un cuptor fierbinte. Nu-l plasați pe nici un alt dispozitiv.
- Acest aparat poate fi folosit de copii cu vârsta de cel puțin 8 ani și de persoane cu capacități fizice și mintale limitate, și de persoane cu lipsă de experiență și cunoștințe, în cazul în care va fi asigurată o supraveghere adecvată sau va fi efectuată o instruire privind utilizarea aparatului într-un mod sigur, astfel încât, pericolele asociate cu acesta să fie ușor de înțeles. Copiii nu ar trebui să se joace cu aparatul. Copiii fără supraveghere nu trebuie să efectueze curățarea și întreținerea aparatului.
- Este necesară o prudență maximă atunci când utilizați aparatul în apropierea copiilor sau animalelor de companie.
- Nu permiteți copiilor să se joace cu aparatul.
- Nu folosiți aparatul în apropierea materialelor inflamabile.
- Nu expuneți aparatul la acțiunea condițiilor meteorologice (ploaie, soare, etc.) și nu-l utilizați în condiții de umiditate

- ridicată (băi, case de camping umede).
- Utilizați numai accesoriile originale la aparat sau recomandate de către producător. Utilizarea accesoriilor nerecomandate de producător poate duce la deteriorarea aparatului și punerea în pericol a siguranței de utilizare.
 - Alimentatorul trebuie conectat exclusiv la o priză cu caracteristici compatibile cu valorile înscrise pe plăcuța de identificare.
 - În cazul în care cablul sau ștecherul alimentatorului sunt deteriorate, sau ștecherul nu este bine fixat în priza electrică, nu încărcați aparatul și nu-l alimentați de la rețea.
 - Deconectați alimentatorul de la priza electrică atunci când nu este utilizat.
 - Nu introduceți niciodată sursa de alimentare în apă sau în alte lichide.
 - Nu conectați sau deconectați alimentatorul de la sursa de alimentare cu mâinile ude.
 - Acest aparat folosește numai adaptorul de alimentare furnizat împreună cu aparatul sau recomandat de către producător.
 - Aparatul, după deconectarea de la sursa de alimentare, poate fi curățat sub apă curgătoare la o temperatură care să nu depășească 50 grade.
 - Aparatul poate fi utilizat în cadă sau în duș doar fără fir.
 - Nu folosiți aparatul de ras, dacă folia sau lamele sunt deteriorate în vreun fel.
 - Aparatul poate fi încărcat la o temperatură cuprinsă în intervalul de la 5 până la 35 de grade Celsius.
 - Din motive de igienă, dispozitivul ar trebui să fie utilizat numai de către o singură persoană.

CE Aparatul are compatibil cu cerințele directivelor Uniunii Europene:

- Aparat de joasă tensiune - Low voltage directive (LVD)
- Compatibilitate electromagnetă - Electromagnetic compatibility (EMC)

Produs marcat CE pe plăcuța de identificare



Dacă pe aparat se află simbolul coș de gunoi barbat, aceasta înseamnă că produsul care intră sub incidența Directivei Europene 2012/19/EU. Vă rugăm să consultați cerințele sistemului local de colectare a echipamentelor electrice și electronice uzate. Trebuie să procedați în conformitate cu reglementările locale. Se interzice aruncarea acestui produs împreună cu gunoiul menajer. Eliminarea corectă a produsului dumneavoastră vechi va preveni consecințe negative asupra mediului înconjurător și asupra sănătății umane.



Aparatul este dotat cu baterii care intră sub incidența Directivei Europene 2013/56/UE. Bateriile nu trebuie aruncate împreună cu deșeurile menajere. Vă rugăm să consultați reglementările locale pentru colectarea separată a bateriilor, deoarece eliminarea corectă va ajuta la prevenirea posibilelor consecințe negative asupra mediului înconjurător și asupra sănătății umane.

Informații privind protecția mediului

Ambalajul include numai elementele necesare. Au fost depuse toate eforturile, pentru ca cele trei materiale care intră în componența ambalajului să fie ușor de separat: carton (cutie), spumă de polistiren (securitate interior) și polietilenă (pungi, folii de protecție). Aparatul este fabricat din materiale care pot fi supuse reciclării și reutilizării din nou după dezasambarea acestora de către o companie specializată. Respectați reglementările locale cu privire la depozitarea materialelor de ambalare, a bateriilor uzate și a echipamentelor inutile.



Produsul a fost fabricat din materiale și componente de înaltă calitate care pot fi supuse reciclării și utilizate din nou.

Date tehnice

DATELE TEHNICE ALE DISPOZITIVULUI DE ALIMENTARE

Tensiune de intrare: 100-240V~50/60Hz

Curentul maxim de intrare: 0,2A

Tensiune de ieșire: 5V

Curentul maxim de ieșire: 800mA

DATELE TEHNICE ALE APARATULUI

Tensiunea: 5V

Intensitatea maximă: 800mA

1. Capac de protecție
2. Cap de ras (rama capului cu două folii de ras și lamele trimmerului)
3. Lamele aparatului de ras
4. Buton de eliberare a capului, 2x
5. Comutator pornit/oprit
6. Priza de alimentare
7. Perie de curățare
8. Sursa de alimentare
9. Display, simbolul bateriei
10. Display, simbolul adaptorului
11. Trimer retractabil

ÎNCĂRCAREA APARATULUI

În cazul în care aparatul are un nivel redus de încărcare sau a fost complet descărcat, este necesar să conectați încărcătorul. În acest scop introduceți mufa alimentatorului în aparat, iar apoi introduceți încărcătorul în priză.

Aparatul va semnaliza procesul de încărcare. Dacă aparatul este complet descărcat, acest semnal poate apărea cu întârziere. Însă acest semnal nu trebuie să apară după o perioadă mai lungă de 2 minute.

După conectarea încărcătorului puteți continua procesul de ras, însă aparatul nu trebuie să utilizeze în vecinătatea căzilor, dușurilor, piscinelor și altor rezervoare de apă.

UTILIZAREA APARATULUI DE RAS

Porniți aparatul de ras cu comutatorul.

Deplasați aparatul de ras pe suprafața pielii, apăsând ușor.

Curățați capul de ras după fiecare utilizare cu ajutorul unei perii.

Aparatul poate fi utilizat pentru ras pe umed și pe uscat. Dacă utilizați spumă sau gel de ras, clătiți în mod regulat aparatul de ras sub un jet de apă, pentru a preveni "înfundarea" capului de ras.

Atenție: Fiecare aparat de ras necesită adaptarea feței și părului de pe față la sistemul de lame. Primele câteva procese de ras pot să nu fie perfecte și pielea poate fi iritată. Perioada de adaptare poate dura până la 3 săptămâni.

CURĂȚAREA APARATULUI DE RAS

Înainte de curățare, asigurați-vă că aparatul de ras este deconectat de la sursa de alimentare și este oprit.

1. Curățarea zilnică a aparatului de ras după rasul pe uscat.

Scoateți capul de ras prin apăsarea cuplării capului. Bateți delicat capul de ras pentru a îndepărta resturile de fire. Porniți aparatul de ras pe câteva secunde, în scopul de curățare a lamelor. Montați la loc capul de ras până când auziți un clic de închidere. Aplicați pe capul de ras capacul de protecție.

2. Curățarea de fiecare zi a aparatului de ras pe ud

Scoateți capul de ras prin apăsarea cuplării capului. Clătiți bine capul de ras pentru a îndepărta resturile de fire. Uscați delicat folia și lamele de ras cu un prosop de hârtie (Notă: Nu apăsați pe folie și nici nu o încordați). Clătiți lamele aparatului de ras și partea superioară a aparatului sub jetul de apă.

Porniți aparatul de ras pe câteva secunde, în scopul de curățare a lamelor. Uscați aparatul de ras cu un prosop de hârtie.

Montați capul de ras pe aparatul de ras, până când auziți un clic de închidere. Aplicați pe capul de ras capacul de protecție.

3. Întreținerea foliei și lamelor

Se recomandă folosirea uleiului pentru mecanisme la fiecare două luni (nu de rășina) pentru lubrifierea foliei și lamelor de ras. Aplicați o picătură de ulei pe deget și distribuiți-l ușor pe folie și lame.

Îndepărtați excesul uleiului cu un prosop de hârtie.

4. Înlocuirea foliei și lamelor

Se recomandă înlocuirea foliei și lamelor de ras în fiecare an.

Pentru a înlocui folia de ras: scoateți capul de ras. Apăsăți cuplările foliei de ras din stânga și din dreapta. Îndepărtați folia de ras uzată prin partea inferioară a aparatului. Plasați folia de ras nouă, acordând atenție la tăieturile și canalele de pe rama capului de ras. Montați capul de ras pe corpul aparatului de ras.

Pentru a înlocui lamele de tăiere, scoateți capul de ras, apucați de partea inferioară a aparatului și trageți-o. În acest loc plasați lamele de ras.

Setul de lame și folie este disponibil în oferta firmei Blaupunkt, ca accesorii ACC012.

SCURTAREA FIRELOR (TRIMMER)

Opriți aparatul de ras. Mutați lamele trimmerului în sus. Porniți aparatul de ras și scurtați firele. Opriți aparatul de ras. Pentru a ascunde trimmerul, împingeți-l.

DISPLAY

Simbolul alb al bateriei va fi iluminat în mod continuu în cazul, când aparatul de ras este utilizat fără fir; Când aparatul de ras este utilizat cu fir, nu se afișează nici un simbol.

În timpul încărcării, simbolul roșu al adaptorului va fi iluminat.

După încheierea încărcării, simbolul roșu al adaptorului se va stinge, simbolul alb al bateriei va lumina intermitent.

În cazul când bateria este aproape epuizată (2-5min de lucru), va lumina intermitent simbolul roșu al adaptorului.

Svarbi informacija

- Prieš pradėdant vartoti prietaisą perskaitykite vartojimo instrukciją ir veikti pagal joje esančias nuorodas. Gamintojas neatsako už žalas kilusias dėl neteisingo prietaiso vartojimo.
- Vartojimo instrukcija reikia pasilikti, kad galima būtų ja naudotis pagal poreiki ir vėliau.
- Prietaisas namų vartojimui. Nenaudoti ne pagal paskirtį.
- Prietaisas turi būti reguliariai valomas pagal rekomendacijas aprašytas dalyje: Prietaiso valymas ir priežiūra.
- Nedėkite prietaiso arti šilumos šaltinių, liepsnos, elektrinio šildomojo elemento ar ant karštos orkaitės. Nedėkite ant jokio kito prietaiso.
- Šį prietaisą gali naudoti vaikai ne mažiau kaip 8 metų ir fiziškai ir protiškaite riboti asmenys bei asmenys neturintys patirties ir nežinantys prietaiso, jei bus užtikrinta priežiūra ir mokymai apie saugų prietaiso naudojimą, taip kad susijusi su prekės naudojimu rizika būtų suprantama. Vaikai negali žaisti su prietaisu. Vaikai be priežiūros negali atlikti prietaiso valymo ar priežiūros.
- Būkite itin atsargūs naudojant prietaisą, kai netoliese yra vaikai ar namų gyvūnai. Neleiskite vaikams žaisti su prietaisu.
- Nenaudoti prietaiso netoli degių medžiagų.
- Naudokite originalius arba gamintojo rekomenduojamus prietaiso priedus. Gamintojo nerekomenduojamų priedų naudojimas gali sukelti žalas bei pavojų.
- Maitinimo šaltinį reikia prijungti tik į lizdą atitinkantį vertėms esančiomis specifikacijos lentelėje.
- Jei maitinimo šaltinio kabelis ar kištukas pažeisti, arba jei kištukas yra atsilaisvinęs elektros lizde, nekraukite prietaiso bei nekraukite jo iš tinklo.

- Atjunkite maitinimo šaltinį iš lizdo kai jis nenaudojamas.
- Nemerkite maitinimo šaltinio vandenyje ar kitame skystyje.
- Nejunkite ir neišjunkite maitinimo šaltinio iš elektros lizdo šlapiomis rankomis.
- Prietaiso maitinimui vartokite tik originalų maitinimo šaltinį pristatomą kartu su prietaisu arba kurį rekomenduoja gamintojas.
- Prietaisą, pirmiausia jį atjungus nuo maitinimo šaltinio, galima valyti po tekančiu vandeniu ne šiltesniu nei 50 laipsnių.
- Prietaisas gali būti naudojamas vonioje ar po dušu tiktai belaidiniu būdu.
- Negalima naudoti skustuvo, jei folija arba ašmenys yra bet koku būdu pažeisti.
- Prietaisas gali būti pakraunamas nuo 5 iki 35 laipsnių Celsijaus temperatūros intervale.
- Dėl higienos prietaisas turėtų būti naudojamas tik vienam asmeniui.



Prietaisas atitinka Europos Sąjungos direktyvų reikalavimus:

- Žemos įtampos elektros įrenginys - Low voltage directive (LVD)
- Elektromagnetinis suderinamumas - Electromagnetic compatibility (EMC)

Gaminys su CE žymėjimu specifikacijos lentelėje



Jeigu prietaise yra perbrauktos šiukšliadėžės ženklas, reiškia tai, kad produktas apimtas 2012/19/EU direktyva. Reikia susipažinti su vietiniais reikalavimais dėl elektros ir elektronikos atliekų surinkimo. Reikia veikti pagal vietines taisykles. Nemeskite šio produkto kartu su kitomis namų apyvokos šiukšlėmis. Teisingas senų produktų šalinimas leidžia išvengti galimų neigiamų pasekmių aplinkai ir žmonių sveikatai.

Produktas turi bateriją apimtą 2013/56/UE direktyva. Negalima išmesti baterijos kartu su kitomis namų apyvokos šiukšlėmis. Reikia susipažinti su vietiniais reikalavimais dėl baterijų šalinimo, nes teisingas šalinimas leidžia išvengti galimų neigiamų pasekmių aplinkai ir žmonių sveikatai.

Informacija dėl aplinkos apsaugos



Pakuotėje yra tik reikalingiausi elementai. Stengiamasi, kad trys sudėtinės pakuotės medžiagos būtų lengvai išskiriamos: kartonas (dėžutė), polistirolas (apsaugos viduje) ir polietilenas (krepšeliai, apsauginis lakštas). Prietaisas pagamintas iš medžiagų, kurias galima perdirbti ir vėl panaudoti po jų demontavimo specializuotose įmonėse. Laikykitės vietinių taisyklių dėl pakavimo medžiagų, panaudotų baterijų ir nereikalingų įrenginių šalinimo.

Produktas pagamintas iš aukštos kokybės medžiagų ir komponentų, kuriuos galima perdirbti ir vėl panaudoti.

Techniniai duomenys

MAITINIMO BLOKO TECHNINIAI DUOMENYS

Įėjimo įtampa: 100-240V~50/60Hz

Maksimali įėjimo dabartinis: 0,2A

Išėjimo įtampa: 5V

Maksimali išėjimo dabartinis: 800mA

PRIETAISO TECHNINIAI DUOMENYS

Įtampa: 5V

Maksimali dabartinis: 800mA

1. Apsauginis dangtelis
2. Skutimo galvutė (galvutės rėmas su dviem skutimo plėvelėmis ir trimerio ašmeniu)
3. Barzdaskutės ašmenys
4. Galvutės nuėmimo mygtukai, 2x
5. Jungiklio mygtukas
6. Maitinimo lizdas
7. Valymo šepetėlis
8. Maitinimo šaltinis
9. Displėjus, baterijos simbolis
10. Displėjus, kištuko simbolis
11. Išstumiamas trimeris

PRIETAISO ĮKROVIMAS

Jei prietaisas turi žemą akumulatoriaus įkrovos lygį arba jis visiškai iškrautas, būtina yra prietaisą prijungti įkrovimui. Norėdami tai padaryti, įdėkite maitinimo bloko kištuką į prietaisą, po to prijunkite maitinimo bloką prie elektros tinklo.

Prietaisas parodys krovimo signalą. Kai prietaisas yra visiškai iškrautas, gali įvykti krovimo signalizavimo uždelsimas. Neturėtų jis būti ilgesnis negu 2 minutės.

Prijungus prietaisą krovimui galite toliau dirbti, bet tada šio prietaiso negalima naudoti arti vonios, dušo, baseino ir panašų vandens rezervuarų.

SKUSTUVO NAUDOJIMAS

Įjunkite skustuvą jungikliu.

Judėkite skustuvu virš odos paviršiaus, švelniai ją patempiant.

Nuvalykite skutimo galvutę su šepetėliu po kiekvieno naudojimo.

Prietaisas gali būti naudojamas drėgnam ir sausam skutimui. Jei naudojate putas ar skutimosi želę, reguliariai plaukite skustuvą po vandeniu, kad išvengti skutimo galvutės "užsikimšimo".

Dėmesio: Kiekvienas skustuvas turi pritaikyti veidą ir barzdą prie naudojamos ašmenų sistemos.

Pirmieji skutimai gali būti ne visiškai tikslūs, ir oda gali būti sudirginta. Prisitaikymo laikotarpis gali trukti net 3 savaites.

BARZDASKUTĖS VALYMAS

Prieš valant įsitikinkite, kad barzdaskutė išjungta ir atjungta iš elektros lizdo.

1. Kasdienis barzdaskutės valymas po sauso skutimo

Nuimkite skutimo galvutę paspaudžiant galvutės nuėmimo mygtuką. Švelniai pastuksenkite skutimo galvutę, kad pašalinti barzdos likučius. Įjunkite barzdaskutę kelioms sekundėms kad išvalyti ašmenis. Uždėkite skutimo galvutę, turi pasigirsti užsidarymo garsas. Ant skutimo galvutės uždėkite apsauginį dangtį.

2. Kasdienis barzdaskutės valymas po šlapio skutimo

Nuimkite skutimo galvutę paspaudžiant galvutės nuėmimo mygtuką. Gerai nuplaukite skutimo galvutę, kad pašalinti barzdos likučius. Švelniai nuvalykite plėveles ir skutimo ašmenis su popieriniu rankšluosčiu (dėmesio: negali plėvelių spausti ar tempti). Nuplaukite barzdaskutės ašmenis ir viršutinę barzdaskutės dalį po tekančiu vandeniu. Įjunkite barzdaskutę kelioms sekundėms kad išvalyti ašmenis. Išvalykite barzdaskutę su popieriniu rankšluosčiu.

Uždėkite skutimo galvutę, turi pasigirsti užsidarymo garsas. Ant skutimo galvutės uždėkite apsauginį dangtį.

3. Plėvelių ir ašmenų priežiūra

Rekomenduojama naudoti kas du mėnesius mašininį aliejų (ne kanifolijos) skutimo plėvelių ir ašmenų tepimui. Uždėkite lašą aliejaus ant piršto ir švelniai patepkite plėveles ir ašmenis. Aliejaus perteklių išvalykite su popieriumi.

4. Plėvelių ir ašmenų iškeitimas

Rekomenduojama keisti skutimo plėveles ir ašmenis kartą į metus.

Norint iškeisti skutimo plėveles: nuimkite skutimo galvutę. Paspauskite skutimo plėvelių užkabą iš kairės ir dešinės pusės. Išstumkit sunaudotas plėveles per apačią. Įdėkite naujas skutimo plėveles atkreipiant dėmesį į įpjovas ir griovelius skutimo galvutėje. Uždėkite skutimo galvutę ant barzdaskutės korpuso.

Norint iškeisti skutimo peiliukus, nuimkite skutimo galvutę, paimant už trimerio apačios ir ją patraukiant. Jo vietoje įdėkite naujus skutimo peiliukus.

Peiliukų ir plėvelių rinkinį galite rasti Blaupunkt įmonės pasiūlyme kaip akcesorium ACC012.

BARZDOS KIRPIMAS (TRIMERIS)

Išjunkite barzdaskutę. Pastumkite trimerio ašmenis į viršų. Įjunkite barzdaskutę ir kirpkite barzdą. Išjunkite barzdaskutę. Norint paslėpti trimerį pastumkite jį.

DISPLĖJUS

Baltas baterijos simbolis bus pastoviai rodomas, kai barzdaskutė naudojama be laido.

Kai barzdaskutė naudojama su laidu nerodomas joks simbolis.

Pakrovimo metu bus rodomas raudonas kištuko simbolis.

Po pakrovimo užbaigimo raudonas kištuko simbolis užges, baltas baterijos simbolis mirksės.

Kai baterija beveik išsikrovus (liko 2-5 min. darbo) pradės mirksėti raudonas kištuko simbolis.

Oluline info

- Enne seadme kasutamist lugege läbi kasutusjuhend ja järgige selles sisalduvaid juhiseid. Tootja ei vastuta seadme mitteotstarbekohase või ebaõige kasutamise tõttu tekkinud kahjude eest. Hoidke kasutusjuhend alles, et seda oleks võimalik kasutada ka toote hilisema kasutamise käigus.
- Seade on ette nähtud üksnes kodumajapidamises kasutamiseks. Mitte kasutada muul eesmärgil, mis ei vasta seadme otstarbele.
- Seadet tuleb regulaarselt puhastada vastavalt punktis „Seadme puhastamine ja hooldus“ kirjeldatud juhistele.
- Ärge pange seadet soojusallikate, leekide, elektriliste kütteelementide või kuuma ahju lähedale. Ärge pange seda mistahes muu seadme peale.
- Seda seadet tohivad kasutada lapsed alates 8. eluaastast ning piiratud füüsiliste ning vaimsete võimetega või vastavate kogemuste ja teadmisteta isikud juhul, kui nad tegutsevad järelevalve all või neid on juhendatud seadme ohutu kasutamise osas ja nad mõistavad sellega seotud ohtusid. Lapsed ei tohi seadmega mängida. Lapsed ei tohi seadet järelevalveta puhastada ega hooldada.
- Olge eriti ettevaatlikud seadme kasutamisel, kui selle läheduses viibivad lapsed või koduloomad. Ärge laske lapsi seadmega mängida.
- Ärge kasutage seadet kergestisüttivate materjalide läheduses.
- Ärge jätke seadet ilmastikutingimuste mõju kätte (vihm, päike, etc.) ning ärge kasutage seda kõrgema niiskustasemega tingimustes (vannitoad, niisked suveelamud).
- Kasutage ainult seadme originaal tarvikuid või tootja poolt soovitatud tarvikuid. Tarvikute kasutamine, mida tootja ei

- soovita, võib põhjustada seadme kahjustumist ja ohustada kasutamisohtust.
- Toiteadapteri võib ühendada üksnes võrgupesasse, mis vastab seadme andmesildile märgitud väärtustele.
 - Juhul, kui toitejuhe või toiteadapteri pistik on kahjustatud või pistik paikneb toitepesas lõdvalt, ärge seadet laadige ja ärge laadige seda võrgust.
 - Võtke toiteadapter toitepesast, kui te seda ei kasuta.
 - Ärge pange toiteadapterid kunagi vette ega muudesse vedelikesse.
 - Ärge ühendage ega võtke toiteadapterit toiteallikast märgade kätega.
 - Kasutage seadme toitmiseks üksnes originaalset toiteadapterit, mis on lisatud seadmele ja soovitatud tootja poolt.
 - Seadet võib pärast toitevõrgust välja võtmist puhastada jooksva, mitte soojema kui 50 kraadise veega.
 - Seadet võib kasutada vannis või duši all üksnes juhtmeta.
 - Ärge kasutage raseerijat, kui kile või terad on mistahes viisil kahjustatud.
 - Seadet võib laadida temperatuuril vahemikus 5 - 35 kraadi C.
 - Hügieeni tagamiseks peaks seadet kasutama ainult üks isik.

CE Seade on kooskõlas järgmiste Euroopa Liidu direktiividega:

- Madalpinge direktiiv - Low voltage directive (LVD)
- Elektromagnetilise ühilduvuse direktiiv - Electromagnetic compatibility (EMC)

Toode on varustatud CE-märgistusega andmesildil.



Juhul, kui seadmel on läbikriipsutatud prügikasti sümbol, tähendab see, et toode on kooskõlas Euroopa direktiivi 2012/19/EU sätetega. Tutvuge elektri- ja elektroonikaseadmete jäätmete kohaliku kogumissüsteemi nõuetega. Tuleb tegutseda vastavalt kohalikele eeskirjadele. Antud toodet ei tohi kõrvaldada koos olmeprügiga. Kasutatud toote nõuetekohane utiliseerimine aitab vältida selle kahjulikku toimet keskkonnale ja inimestevisele.



Seade on varustatud akudega, mis on vastavuses Euroopa direktiiviga 2013/56/UE. Akusid ei tohi kõrvaldada koos olmeprügiga. Tutvuge akude eraldi kogumist puudutavate kohalike eeskirjadega, kuna nõuetekohane utiliseerimine aitab vältida kahjulikku toimet keskkonnale ja inimestevisele.

Teave keskkonnakaitse kohta

Pakend sisaldab üksnes hädavajalikke elemente. Oleme teinud kõik meist sõltuva, et kolme pakendi koostisesse kuuluvat materjali: pappi (karp), vahtpolüstüreeni (sisekaitse) ja polüetüleeni (kotid, katted) oleks lihtne eraldada. Seade on toodetud uuesti ringlussevõetavatest materjalidest, mida võib taaskasutada pärast nende lahtivõtmist professionaalse firma poolt. Järgige pakendimaterjalide, kasutatud akude ja seadmete utiliseerimist puudutavaid kohalikke eeskirju.



Toode on valmistatud kvaliteetsetest materjalidest ja komponentidest, mida on võimalik uuesti ringlusse võtta ja taaskasutada.

Tehnilised andmed

TOITEADAPTERI TEHNILISED ANDMED

Sisendpinge: 100-240V~50/60Hz

Maksimaalne sisendvool: 0,2A

Väljundpinge: 5V

Maks. väljundvool: 800mA

SEADME TEHNILISED ANDMED

Pinge: 5V

Maks. vool: 800mA

- | | |
|---|---------------------------|
| 1. Kaitsekate | 6. Toitepesa |
| 2. Lõikepea (pea raam kahe kile ja trimmeri teraga) | 7. Puhastusharjakesed |
| 3. Pardli terad | 8. Toiteplokk |
| 4. Pead vabastavad nupud, 2x | 9. Kuvar, patarei sümbol |
| 5. Lüliti nupp | 10. Kuvar, pistiku sümbol |
| | 11. Väljatõmmatav trimmer |

SEADME LAADIMINE

Kui seadme akude laadimise tase on madal või need on täielikult tühjaks laaditud, on vajalik seadme ühendamine laadimiseks. Selleks pange toiteadapteri otsik seamesse, seejärel ühendage toiteadapter toitevõrku.

Seade kuvab laadimise signaali. Kui seade on täielikult tühjaks laaditud, võib laadimise näidiku kuvamine hilineda. See aga ei peaks kestma kauem kui 2 minutit.

Pärast seadme ühendamist laadimiseks võite tööd jätkata, ent sellisel juhul ei tohi seda kasutada vannide, duššide, basseinide ja muude veemahutite läheduses.

RASEERIJA KASUTAMINE

Käivitage raseerija lülitiga.

Lükkake raseerijat naha pinnal, seda kergelt nahale surudes.

Puhastage puhastuspead pärast igakordset kasutamist pintsliga abil.

Seadet võib kasutada märjaks ja kuivaks raseerimiseks. Kui kasutate raseerimisvahtu või –geeli, loputage raseerijat regulaarselt kraanivees, et vältida lõikepea, ummistumist“.

Märkus: Iga raseerija nõuab näo ja karvkatte kohandumist kasutatava terasüsteemiga. Esimesed raseerimiskorrad ei pruugi olla ideaalselt täpsed ja nahk võib olla ärritunud. Kohandusperiood võib kesta isega 3 nädalat.

PARDLI PUHASTAMINE

Enne puhastamist veenduge, et pardel on toitest lahti ühendatud ning välja lülitatud.

1. Pardli igapäevane puhastamine peale kuivalt habemeajamist

Võtke maha lõikepea vajutades pea vabastajale. Koputage pead, karvade jääkide kõrvaldamiseks, õrnalt. Käivitage pardel, terade puhastamiseks, paariks sekundiks.

Asetage lõikepea, kuni lukustuse klõpsu kuulmiseni, tagasi. Asetage lõikepeale kaitsekate.

2. Pardli igapäevane puhastamine peale märjalt habemeajamist

Võtke maha lõikepea vajutades pea vabastajale. Loputage lõikepea, karvade jääkide kõrvaldamiseks, korralikult. Kuivatage kile ja lõiketerad paberrätikuga (tähelepanu: kilele ei tohi survet avaldada ega pingutada). Loputage pardli terad ja pardli ülaosa jooksva vee all. Käivitage pardel, terade puhastamiseks, paariks sekundiks. Kuivatage pardel paberrätikuga.

Asetage lõikepea, kuni lukustuse klõpsu kuulmiseni, pardlile tagasi. Asetage lõikepeale kaitsekate.

3. Terade ja kile hooldamine

Habetajava kile ja terade määrimiseks on soovitatav kasutada iga kahe kuu järel masinaõli (mitte toiduõli). Pange näpule tilgake õli ja laotage õrnalt kiledele ning teradele. Ülemäärane õli kõrvaldage paberrätikuga.

4. Kile ja terade väljavahetamine

Kile ja terad on soovitatav välja vahetada kord aastas.

Kile väljavahetamiseks: võtke lõikepea maha. Seejärel võtke kilest vasakult ja paremalt poolt kinni.

Tõmmake kasutatud kile altpoolt välja. Paigaldage uus kile pöörates tähelepanu lõikepea raamis

olevatele sisselõigetele ja soontele. Pange lõikepea pardli korpusele.

Lõiketerade väljavahetamiseks võtke lõikepea, trimmeri alt haarates ja tõmmates, maha. Paigaldage selle asemele uued lõiketerad.

Terade ja kilede komplekt on saadaval ettevõtte Blaupunkt pakkumises tarvikuna ACC012.

KARVADE LÕIKAMINE (TRIMMER)

Lülitage pardel välja. Lükake trimmeri terad ülespoole. Käivitage pardel ja lõigake karvad. Lülitage pardel välja. Trimmeri varjamiseks lükake see sisse.

KUVAR

Kui pardlit kasutatakse juhtmevabalt põleb patarei valge sümbol pidevalt;

Kui pardlit kasutatakse ühenduses juhtmega ei põle ühtegi sümbolit.

Laadimise ajal põleb punane pistiku sümbol.

Peale laadimise lõppu punane pistiku sümbol kustub ja valge patarei sümbol hakkab vilkuma.

Kui patarei on ammendumisele lähedal (2-5min tööd), hakkab vilkuma punane pistiku sümbol.



Competence Center

2N-Everpol Sp. z o.o.
ul. Puławska 403A
02-801 Warsaw, Poland
phone: +48 22 331 99 59
e-mail: info@everpol.pl
www.blaupunkt.com

W przypadku pytań lub problemów
prosimy o kontakt z naszym serwisem.
In case of questions or problems
please contact our service.
Tel. 00 48 22 331 99 54
E-mail: sda@blaupunkt.pl

Wszelkie prawa zastrzeżone. Wszystkie nazwy marek są zarejestrowanymi
znakami towarowymi należącymi do odpowiednich podmiotów.
Dane i parametry techniczne mogą ulec zmianie bez wcześniejszego uprzedzenia.

All rights reserved. All brand names are registered trademarks of their
respective owners. Specifications are subject to change without prior notice.

Enjoy it.