



Manuel d'utilisation



Enjoy it.

Barre de son

BLP9810-001

Consignes de sécurité

Lisez les consignes de sécurité avant d'utiliser votre appareil et conservez-les pour toute référence future.

- Pour éviter tout danger, faites remplacer le cordon d'alimentation endommagé par le fabricant, un agent agréé ou une personne qualifiée.
- Le cordon d'alimentation doit toujours être facilement accessible.
- Cet appareil ne doit pas être utilisé par des personnes (y compris des enfants) dont les capacités physiques, sensorielles ou mentales sont diminuées. Les personnes qui n'ont pas lu le présent manuel, à moins qu'elles n'aient reçu des explications par une personne responsable de leur sécurité et de leur supervision, ne doivent pas utiliser cet appareil.
- Les enfants doivent être surveillés afin qu'ils ne puissent pas jouer avec cet appareil.
- L'appareil doit toujours être facilement accessible.
- L'appareil ne doit être exposé ni au ruissellement ni à la projection d'eau.
- Aucun objet rempli de liquide, un vase par exemple, ne doit être placé au-dessus de l'appareil.
- Laissez un minimum d'espace libre de 10 cm autour de l'appareil pour garantir une bonne ventilation d'air.
- Aucune source de flamme nue, telle que des bougies allumées, ne doit être placée sur l'appareil.
- L'appareil est destiné à être utilisé uniquement dans un climat tempéré.
- Une écoute prolongée à volume maximal d'un appareil audio portable peut endommager l'ouïe de l'utilisateur et causer des troubles auditifs (surdit  temporaire ou permanente, bourdonnements d'oreille, acouph ne, hyperacousie).
Il est donc fortement recommand  de ne jamais  couter un appareil audio portable   volume  lev , mais   volume moyen sans toutefois d passer une heure par jour.
- ATTENTION : Il y a un risque d'explosion si la batterie n'est pas remplac e correctement ou n'est pas remplac e par une batterie du m me type ou de type  quivalent.
- La batterie ne doit pas  tre expos e   une source de chaleur excessive telle que les rayons directs du soleil, une flamme, etc.
- Diff rents types de batteries ou des batteries neuves et usag es ne doivent pas  tre utilis es en m me temps.
- La batterie doit  tre install e en respectant les polarit s.

- Si la batterie est épuisée, elle doit être retirée de l'appareil.
- Toute batterie usée doit être mise au rebut de façon appropriée. Utilisez toujours les poubelles de collecte spécifiques (consultez votre revendeur) pour protéger l'environnement.
- La batterie de cet appareil ne doit pas être remplacée par l'utilisateur, mais uniquement par le fabricant, le service après-vente ou une personne qualifiée.

À ÉTEINDRE DANS DES ZONES RÉGLEMENTÉES

Éteignez l'appareil portable lorsque son utilisation n'est pas autorisée ou risque de provoquer des interférences ou des dangers, par exemple dans les avions, à proximité d'équipements médicaux, de réservoirs de carburants, de produits chimiques et de zones où sont utilisés des explosifs.

LA SÉCURITÉ ROUTIÈRE AVANT TOUT

Vérifiez les lois et réglementations en vigueur concernant l'utilisation d'appareils portables dans les zones où vous conduisez.

- Ne manipulez pas l'appareil portable pendant la conduite.
- Concentrez toute votre attention sur la conduite.
- Utilisez un kit mains libres pendant la conduite
- Garez-vous sur le côté de la route avant d'effectuer ou de répondre à un appel, si les conditions routières l'exigent.
- Les signaux radio peuvent affecter certains systèmes électroniques de votre véhicule tels que le système audio stéréo et les équipements de sécurité.
- Si la voiture est équipée d'un airbag, ne gênez pas son déclenchement avec un appareil sans fil ou fixe. Cela pourrait causer des blessures graves en raison de performances inappropriées.

INTERFÉRENCES

Tous les appareils sans fil peuvent subir des interférences susceptibles d'avoir une incidence sur leurs performances.

PERSONNEL AUTORISÉ

Seul un personnel qualifié est habilité à réparer ce produit.

ACCESSOIRES

N'utilisez que des batteries, chargeurs et autres accessoires compatibles avec cet appareil. Ne raccordez jamais de produits incompatibles.

CONSERVEZ L'APPAREIL AU SEC.

Cet appareil n'est pas étanche à l'eau. Il faut le maintenir sec.

ENFANTS

Gardez votre appareil portable dans un endroit sûr, hors de la portée des jeunes enfants. L'appareil portable contient de petites pièces pouvant présenter un risque d'étouffement.

Caractéristiques techniques

Alimentation : AC 230V ~ 50Hz 2A

Consommation maximale : 132W

Fréquence radio : 2,4-2,48GHz

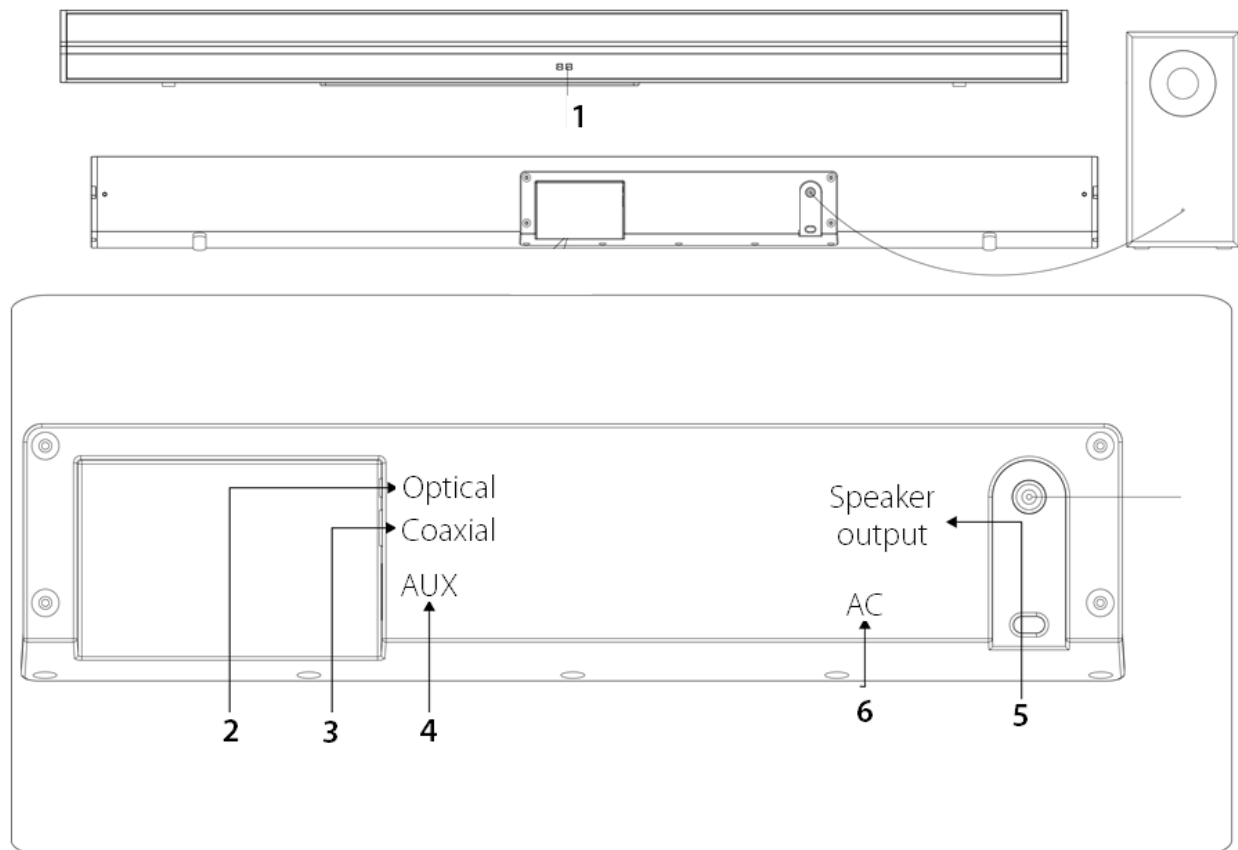
Puissance sonore : 2 x 30 W + 60 W

Plage de fréquence : 55Hz-20KHz

Version Bluetooth compatible : 4.2

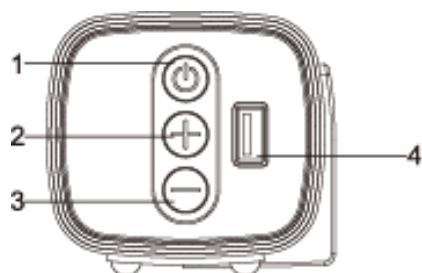
Portée Bluetooth permettant de rester connecté : 10 m

Présentation du produit



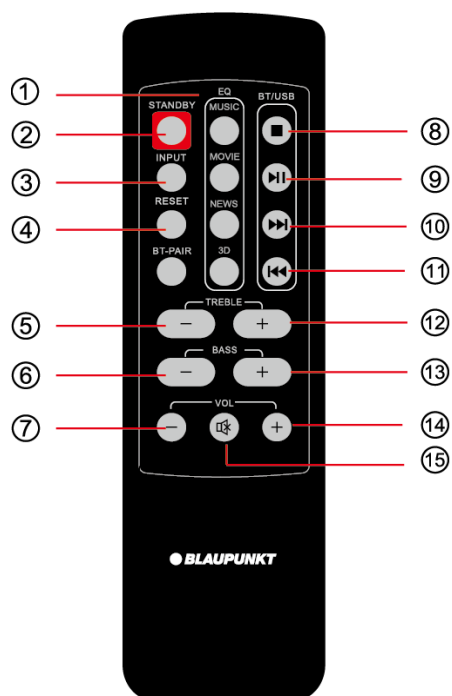
1. Écran
2. Entrée optique
3. Entrée coaxiale
4. Entrée AUX
5. Sortie Subwoofer
6. Alimentation

Touches de commande et connexions



1. MARCHÉ / ARRÊT
2. Augmenter le volume
3. Diminuer le volume
4. USB

Télécommande

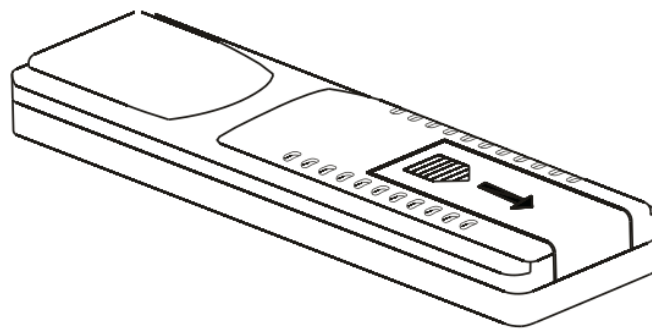


1. EQ : Musique/Film/Nouvelles/3D
2. VEILLE : Pour Allumer/Éteindre.
3. Entrée : Sélection AUX/USB/BT/COAX/OPT.
4. Réinitialiser : Récupération de l'emplacement.
5. TREBLE - : Touche de diminution des aigus.
6. BASS - : Touche de diminution des graves.
7. VOL - : Diminuer le volume
8. Appuyer pour arrêter
9. Lecture/Pause
10. Morceau suivant
11. Morceau précédent
12. TREBLE + : Touche d'augmentation des aigus.
13. BASS + : Touche d'augmentation des graves.
14. VOL + : Augmenter le volume.
15. Mode son coupé.

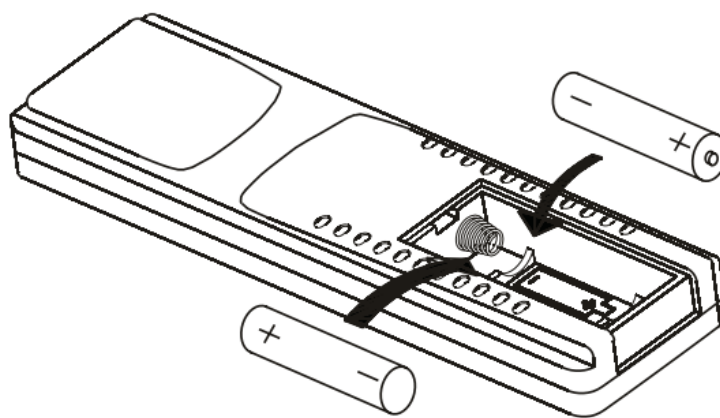
Remplacement des piles de la télécommande

Il faut insérer les piles comme illustré ci-dessous :

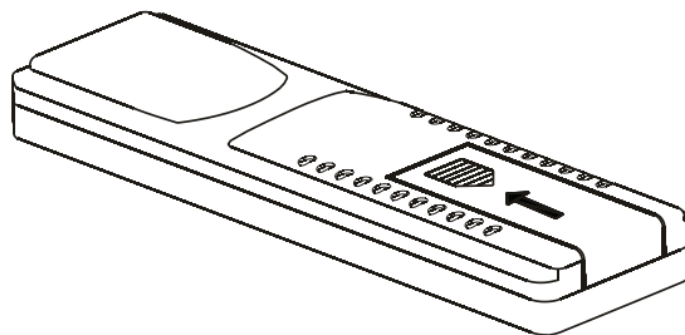
A : Retirez le couvercle du compartiment à piles.



B : Insérez 2 piles AAA en respectant les indications de polarité situées dans le compartiment à piles.



C : Refermez le compartiment à piles.



Déclaration de conformité européenne

Par la présente, Dag Technologie® déclare que cet appareil est conforme aux exigences essentielles et aux autres dispositions pertinentes de la directive 2014/53/UE. La déclaration de conformité peut être consultée à l'adresse suivante :

http://www.mms-support.net/OTA/ECD_DAG_BLP9810-001.pdf

Conformément à la directive européenne 2012/19/UE sur la mise au rebut des déchets d'équipements électriques et électroniques (DEEE), les appareils électriques usés ne doivent pas être jetés avec les déchets non triés. Ces appareils usés doivent être collectés séparément des déchets ménagers pour optimiser la récupération et le recyclage de leurs composants dans le but de réduire les effets négatifs sur la santé humaine et sur l'environnement. Le symbole de « poubelle barrée d'une croix » indique que ces produits doivent être collectés et mis au rebut séparément des ordures ménagères.



Pour éviter d'endommager votre ouïe, n'écoutez pas à volume élevé pendant de longues périodes.

Importé par Dag Technologie®
79/81 Ancienne Route Nationale 7
69570 Dardilly
FRANCE



Enjoy it.

Dag Technologie®
79/81 Ancienne Route Nationale 7
69570 Dardilly - France

Tous droits réservés. Tous les noms de marque sont des marques déposées de leurs propriétaires respectifs. Les spécifications sont susceptibles d'être modifiées sans préavis.