

**BLAUPUNKT**

## Guide d'utilisation



*Enjoy it.*

Radio CD Boombox

## BLP8300-001

### Consignes de sécurité

Lisez les consignes de sécurité avant d'utiliser votre appareil et les conserver pour toute référence future.

- Pour éviter tout danger, faites remplacer le cordon d'alimentation endommagé par le fabricant, un agent agréé ou une personne qualifiée.
- L'adaptateur d'alimentation doit être remplacé en cas de dysfonctionnement, car il n'est pas réparable.
- Placez votre équipement près d'une prise électrique facilement accessible.
- Cet appareil n'est pas destiné à être utilisé par des personnes (y compris des enfants) dont les capacités physiques, sensorielles ou mentales sont diminuées. Les personnes qui n'ont pas lu le présent manuel, à moins qu'elles n'aient reçu des explications par une personne responsable de leur sécurité et de leur supervision, ne doivent pas utiliser cet appareil.
- Les enfants doivent être surveillés afin qu'ils ne puissent pas jouer avec cet appareil.
- Le cordon d'alimentation doit toujours être facilement accessible.
- L'appareil ne doit être exposé ni au ruissellement ni à la projection d'eau ou tout autre liquide ; aucun objet rempli de liquide, un vase par exemple, ne doit être posé au dessus de l'appareil.
- Il ne faut pas gêner la ventilation normale de l'appareil durant l'utilisation.
- Laissez un minimum d'espace libre de 10 cm autour de l'appareil pour garantir une bonne ventilation d'air.
- Aucune source de flamme nue, telle que des bougies allumées, ne doit être placée au dessus de l'appareil.
- L'appareil est destiné à être utilisé uniquement dans un climat modéré.
- ATTENTION : Il y a un risque d'explosion si la batterie n'est pas remplacée correctement ou n'est pas remplacée avec une batterie du même type ou de type équivalent.
- La batterie ne doit pas être exposée à une chaleur excessive telle que rayons directs du soleil, feu etc.
- Différents types de piles ou des piles neuves et usagées ne doivent pas être mélangées.
- La batterie doit être installée en respectant les polarités.
- Si la batterie est épuisée, elle doit être retirée de l'appareil.
- Toute batterie usée doit être mise au rebut de façon appropriée. Utilisez toujours les poubelles de collecte spécifiques (consultez votre revendeur) pour protéger l'environnement.

### À ÉTEINDRE DANS DES ZONES RÉGLEMENTÉES

Éteignez l'appareil lorsque son utilisation n'est pas autorisée ou risque de provoquer des interférences ou des dangers, par exemple dans les avions, à proximité d'équipements médicaux, de réservoirs de carburants, de produits chimiques et de zones où sont utilisés des explosifs.

### LA SÉCURITÉ ROUTIÈRE AVANT TOUT

Consultez les lois et réglementations en vigueur concernant l'utilisation de cet appareil dans les régions où vous allez utiliser un véhicule.

- Ne touchez pas à l'appareil pendant la conduite.
- Concentrez toute votre attention sur la conduite.
- Les signaux radio peuvent affecter certains systèmes électroniques de votre véhicule tels que le système audio stéréo et les équipements de sécurité.

### INTERFÉRENCES

Tous les appareils sans fil peuvent subir des interférences susceptibles d'avoir une incidence sur leurs performances.

Tous nos appareils sont conformes aux normes et réglementations internationales et nationales, le cas échéant, visant à limiter l'exposition des utilisateurs aux champs électromagnétiques. Ces normes et réglementations ont été adoptées après la réalisation de nombreuses recherches scientifiques approfondies. Ces recherches n'ont établi aucun lien entre l'utilisation d'un appareil portable et les effets nocifs pour la santé humaine si l'appareil est utilisé conformément aux normes et réglementations applicables.

#### PERSONNEL HABILITÉ

Seul un personnel qualifié est habilité à réparer ce produit.

#### ACCESSOIRES

N'utilisez que des batteries, chargeurs et autres accessoires compatibles avec cet appareil. Ne raccordez jamais de produits incompatibles.

#### CONSERVEZ L'APPAREIL AU SEC.

Cet appareil n'est pas étanche à l'eau. Il faut le maintenir sec.

#### ENFANTS

Conservez votre appareil dans un endroit sûr, hors de la portée des jeunes enfants. Cet appareil comprend des petites pièces qui peuvent présenter un risque d'étouffement pour les jeunes enfants.

## CARACTÉRISTIQUES :

Version Bluetooth compatible : 2.0

Fréquence : 100 Hz-16 kHz

Portée de fonctionnement : 10m

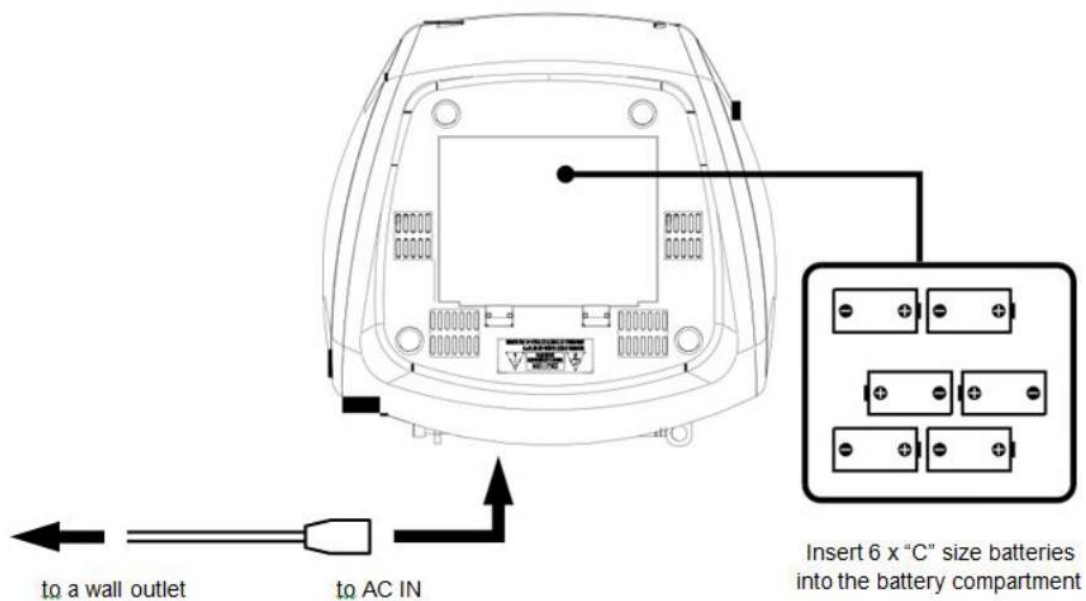
USB, entrée auxiliaire, CD, Radio FM

Tension nominale : AC 220-240 50/60Hz 12W

Puissance : 2 x 1W

Batterie : 6 x LR14 (non fourni)

## SOURCES D'ALIMENTATION



| EN   | FR  |
|--|---|
| to a wall outlet   | Connexion à une prise murale                          |
| to AC IN   | Connexion à une entrée d'alimentation AC              |
| Insert 6 x "C" size batteries into the battery compartment | Introduisez 6 piles LR14 dans le compartiment à piles |

## UTILISATION AVEC ALIMENTATION AC

Pour mettre votre appareil sous tension, branchez une extrémité du cordon d'alimentation AC détachable dans l'entrée AC à l'arrière de l'appareil et l'autre dans la prise murale d'alimentation AC. Vérifiez que la tension nominale de l'appareil correspond à votre tension secteur. Assurez-vous que la fiche du cordon d'alimentation AC est entièrement insérée à l'arrière de l'appareil.

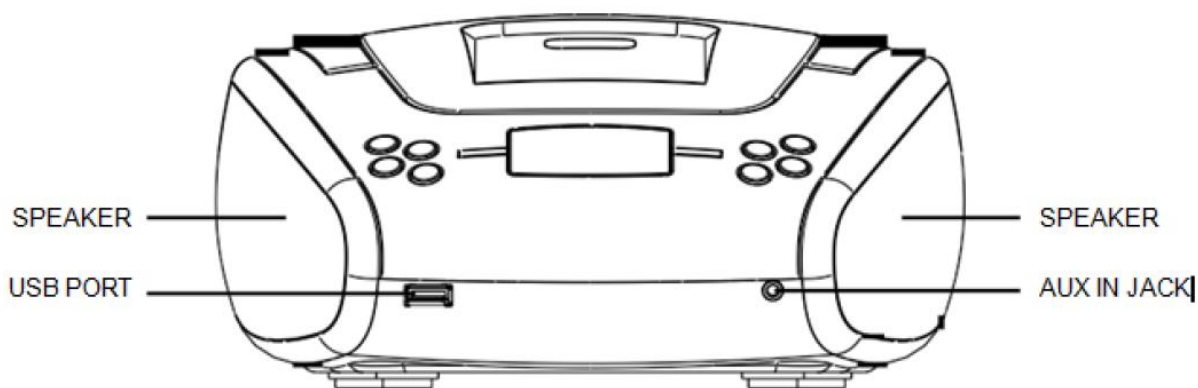
## UTILISATION AVEC PILES

Introduisez 6 piles LR14 dans le compartiment à piles. Respectez les polarités, sinon vous risquez d'endommager l'appareil. Retirez toujours les piles en cas d'inutilisation prolongée de l'appareil, sinon cela peut provoquer des fuites et l'endommager.

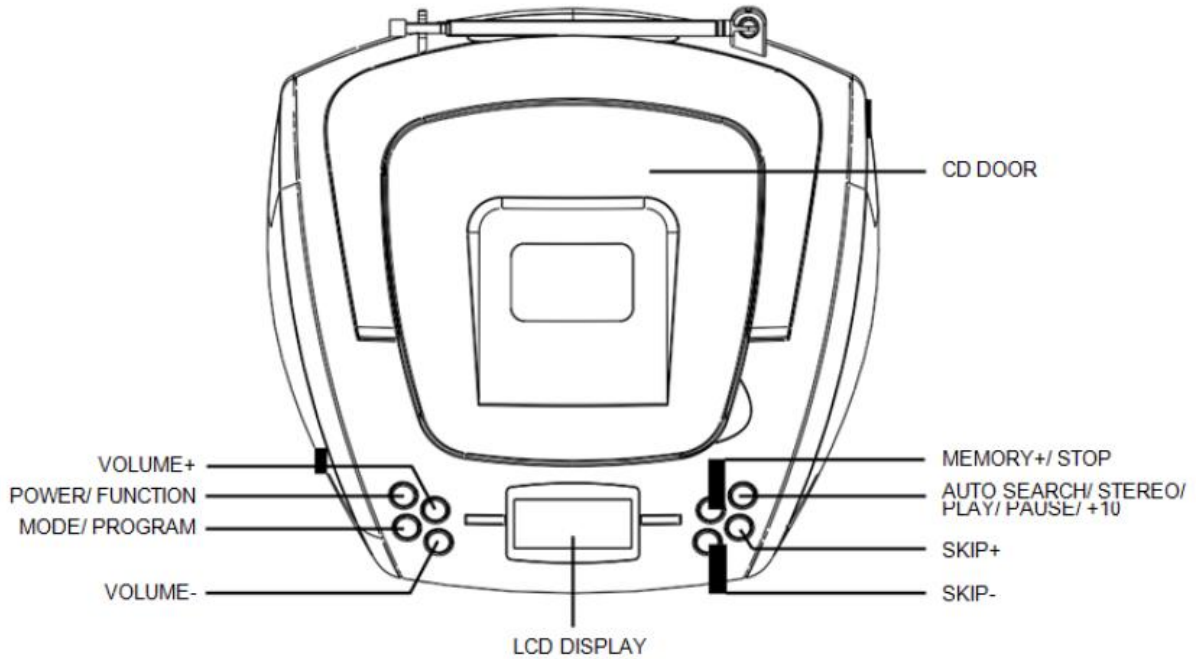
Remarques :

- Utilisez des piles de même type. Ne mélangez jamais des piles de différents types.
- Veuillez débrancher le cordon d'alimentation lorsque vous utilisez l'appareil avec des piles.

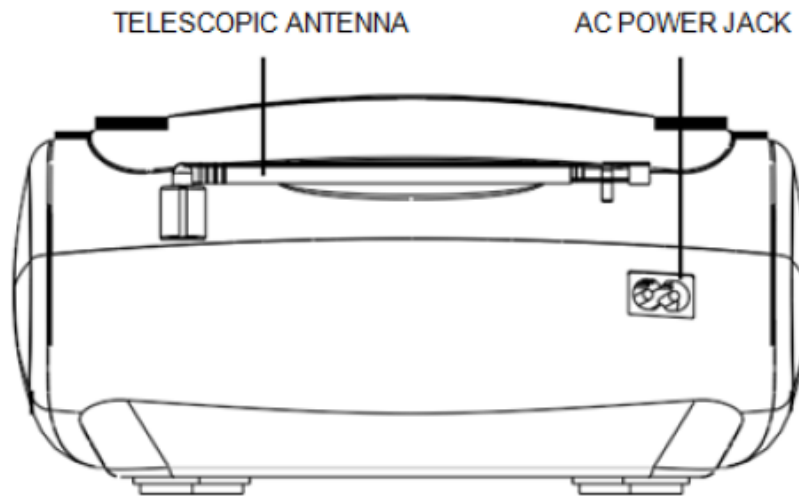
## EMPLACEMENT DES COMMANDES



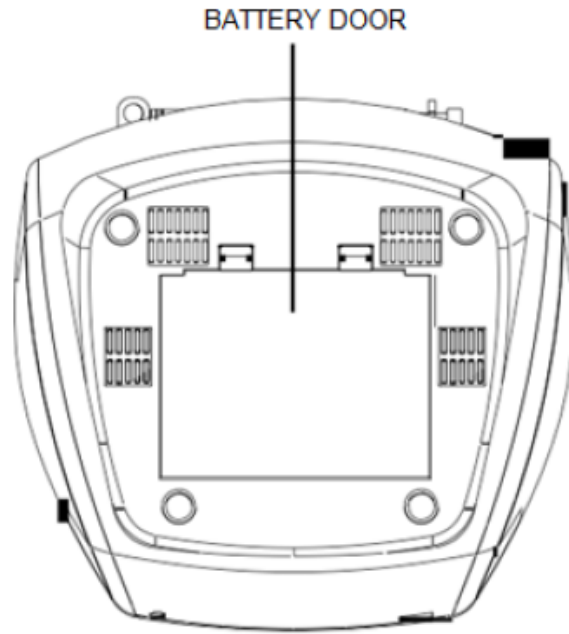
|             | EN | FR                       |
|-------------|----|--------------------------|
| SPEAKER     |    | ENCEINTE                 |
| USB PORT    |    | PORT USB                 |
| SPEAKER     |    | ENCEINTE                 |
| AUX IN JACK |    | PORT D'ENTRÉE AUXILIAIRE |



| EN                                | FR                                      |
|-----------------------------------|---|
| VOLUME+                           | AUGMENTER LE VOLUME                     |
| POWER/FUNCTION                    | ALLUMER/ÉTEINDRE/FONCTION               |
| MODE/PROGRAM                      | MODE/PROGRAMME                          |
| VOLUME-                           | DIMINUER LE VOLUME                      |
| CD DOOR                           | PORTE DU CD                             |
| MEMORY+/STOP                      | MÉMOIRE+/STOP                           |
| AUTO SEARCH/STEREO/PLAY/PAUSE/+10 | RECHERCHE AUTO/STÉRÉO/LECTURE/PAUSE/+10 |
| SKIP+                             | SAUT AVANT                              |
| SKIP-                             | SAUT ARRIÈRE                            |
| LCD DISPLAY                       | ÉCRAN LCD                               |



|                    |                      |
|--------------------|----------------------|
| EN                 | FR                   |
| TELESCOPIC ANTENNA | ANTENNE TÉLESCOPIQUE |
| AC POWER JACK      | PRISE D'ALIMENTATION |



|              |                       |
|--------------|-----------------------|
| EN           | FR                    |
| BATTERY DOOR | COMPARTIMENT DE PILES |

## FONCTIONS DE BASE

### FONCTIONNEMENT GÉNÉRAL

En veille, appuyez sur la touche « VEILLE/FONCTION » pour allumer l'appareil.

Appuyez une fois sur la touche « VEILLE/FONCTION » pour basculer vers un autre mode (Seulement les modes Radio et CD/MP3/USB/ENTRÉE AUXILIAIRE.)

Maintenez appuyée la touche « FONCTION » pendant environ 2 secondes pour éteindre l'unité. (Quel que soit le mode.)

## FONCTIONNEMENT DE LA RADIO

### FONCTIONNEMENT GÉNÉRAL

1. Pressez sur la touche « FONCTION » pour sélectionner le mode FM.
2. Utilisez les touches « SAUT+ »/« SAUT- », pour régler la fréquence radio sur une station.
3. Maintenez appuyée la touche « SAUT+ »/« SAUT- » pendant 2 secondes pour lancer la recherche automatique, la recherche s'arrête automatiquement dès qu'une station est sintonisée

### OPTIMISATION DE LA RÉCEPTION

FM : cet appareil est équipé d'une antenne FM située à l'arrière. Pour une réception optimale, déployez-la complètement.

### STÉRÉO

1. Appuyez sur la touche « ST » pour choisir mono ou stéréo.
2. « ST » sera affichée en mode stéréo.

### STATION MÉMORISÉE

On peut mémoriser jusqu'à 30 stations

1. Appuyez sur « SAUT+ » ou « SAUT- » pour sélectionner une station radio de votre choix.
2. Appuyez sur la touche « MODE » ; « P01 » s'affiche à l'écran.
3. Utilisez les touches « SAUT+ »/« SAUT- » pour sélectionner une station mémorisée.
4. Appuyez de nouveau sur la touche « MODE » pour mémoriser la station radio sélectionnée.
5. Répétez les étapes 1, 2, 3 et 4 pour mémoriser d'autres stations radio.
6. Appuyez sur la touche « M+/M-/STOP » pour sélectionner une station mémorisée, « PXX » s'affiche, maintenez appuyée la touche « M+/M-/STOP » pendant 2 secondes pour accéder à la station radio mémorisée précédente.

### RECHERCHE AUTOMATIQUE

Vous pouvez mémoriser jusqu'à 30 stations radio.

1. Maintenez appuyée la touche « SCAN » pendant 2 secondes pour démarrer la recherche automatique.
2. L'unité recherche et mémorise automatiquement toutes les stations radio disponibles
3. Appuyez sur la touche « M+ » pour sélectionner une station mémorisée.

## FONCTIONNEMENT DU CD/DISQUE MP3



### FONCTIONNEMENT GÉNÉRAL

Lecture/Pause



Appuyez pour démarrer la lecture du CD/disque MP3.



|   |  |
|---|--|
|   | Appuyez de nouveau pour faire une pause de lecture du CD/disque MP3.<br>Appuyez encore une fois pour reprendre la lecture. |
| SAUT+  | Appuyez pour passer à la piste suivante ou revenir à la piste précédente.  |
| SAUT-  | Maintenez enfoncée pendant la lecture jusqu'à ce que vous retrouviez l'extrait recherché.                                  |
| ARRÊT ■   | Appuyez pour arrêter toutes les commandes relatives au CD/disque MP3.  |
| +10   | Maintenez appuyée la touche « +10 » pendant 2 secondes pour sauter 10 morceaux en lecture                                  |

## LECTURE

1. Pressez sur la touche « FONCTION » pour sélectionner le mode CD.
2. Ouvrez la porte du CD et introduisez un CD ou un disque MP3, l'étiquette vers le haut, dans le compartiment à CD.
3. Fermez la porte du compartiment à CD.
4. La recherche est performante si le disque est à l'intérieur. Pour disque CD/MP3 - Le nombre total de morceaux lues s'affiche.
5. La lecture démarre automatiquement à partir de la première piste.
6. Appuyez sur la touche « VOL+ » ou « VOL- » pour régler le volume.
7. Appuyez de nouveau sur la touche « LECTURE/PAUSE » pour suspendre la lecture.
8. Appuyez sur la touche « ARRÊT » à la fin de la lecture.

## PROGRAMME

Vous pouvez programmer jusqu'à 20 pistes sur un CD et 99 sur un disque MP3, à lire dans l'ordre de votre choix. Appuyez sur la touche « ARRÊT » avant d'utiliser cette fonction.

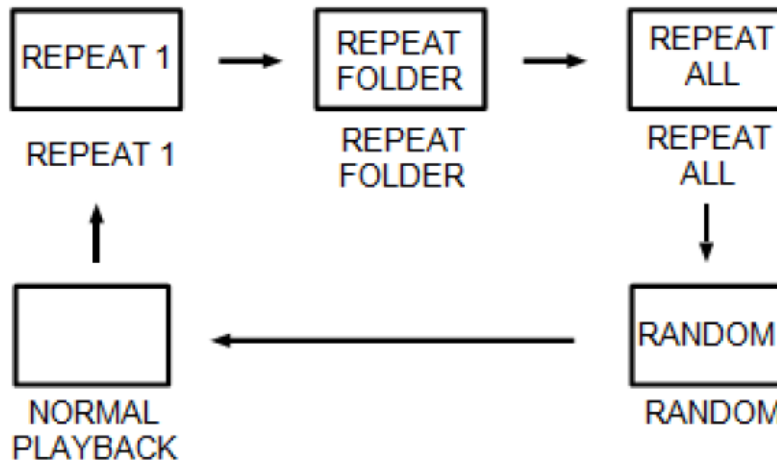
1. Appuyez sur la touche « MODE » ; « P01 » s'affiche à l'écran.
2. Appuyez sur la touche « SAUT+ » ou « SAUT- » pour sélectionner la piste de votre choix.
3. Appuyez de nouveau sur la touche « MODE » pour sauvegarder la piste sélectionnée dans la mémoire du programme.
4. Répétez les étapes 2 et 3 ci-dessus pour sauvegarder d'autres pistes dans la mémoire du programme.
5. Une fois que vous avez sauvegardé toutes vos pistes préférées dans la mémoire, appuyez sur la touche « LECTURE/PAUSE » pour les lire dans l'ordre programmé.
6. Appuyez sur la touche « ARRÊT » pour arrêter la lecture programmée.

## MODE

Pendant la lecture du CD/disque MP3, chaque pression sur la touche « MODE » fait migrer cette fonction comme suit :

- 1 - RÉPÉTER 1
- 2 - RÉPÉTER LE DOSSIER (pour MP3 uniquement)
- 3 - RÉPÉTER TOUT
- 4 - LECTURE ALÉATOIRE

## 5 - LECTURE NORMALE








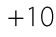
| EN              | FR                    |
|-----------------|-----------------------|
| REPEAT 1        | RÉPÉTER 1             |
| REPEAT FOLDER   | Répéter un répertoire |
| REPEAT ALL      | RÉPÉTER TOUT          |
| NORMAL PLAYBACK | LECTURE NORMALE       |
| RANDOM          | LECTURE ALÉATOIRE     |

## UTILISATION DE BLUETOOTH

1. Appuyez sur la touche « FONCTION » pour sélectionner le mode Bluetooth, « bt » sera affiché.
2. Le témoin Bluetooth se met à clignoter et l'unité lance la recherche d'appareils à coupler.
3. Activez la fonction Bluetooth de l'appareil.
4. Recherchez l'appareil nommé « BLP8300 », cliquez dessus pour le coupler.
5. Une connexion réussie est signalée par le témoin Bluetooth qui s'arrête de clignoter.
6. Ouvrez les applications du centre de musique pour écouter de la musique.

## FONCTIONNEMENT DU SUPPORT USB

### FONCTIONNEMENT GÉNÉRAL

- Lecture/Pause  Appuyez pour démarrer la lecture des pistes contenues dans le support USB.
-  Appuyez de nouveau pour faire une pause de lecture du support USB. Appuyez encore une fois pour reprendre la lecture.
- SAUT+  Appuyez pour passer à la piste suivante ou revenir à la piste précédente.
- SAUT-  Maintenez enfoncée pendant la lecture jusqu'à ce que vous retrouviez l'extrait recherché.
- ARRÊT  Appuyez pour arrêter toutes les commandes relatives au support USB.
- +10  Maintenez appuyée la touche « +10 » pendant 2 secondes pour sauter 10 morceaux en lecture

### LECTURE

1. Insérez un support USB dans le port dédié.

2. Pressez sur la touche « FONCTION » pour sélectionner le mode USB.
3. La lecture commence automatiquement à partir du premier morceau et « USB » sera affiché.
4. Appuyez de nouveau sur la touche « LECTURE/PAUSE » pour suspendre la lecture.
5. Appuyez sur la touche « ARRÊT » à la fin de la lecture.

#### PROGRAMME, MODE

Le fonctionnement des fonctions « PROGRAMME » et « MODE » est identique à celui de « CD/MP3 ». Voir « FONCTIONNEMENT DU CD/MP3 » à cet effet.

#### **FONCTIONS SUPPLÉMENTAIRES**

##### AUX-in

1. Connectez une extrémité du câble de 3,5 mm sur l'appareil et l'autre sur la prise de sortie de 3,5 mm de votre périphérique.
2. Pressez sur la touche « FONCTION » pour sélectionner le mode AUX.
3. Appuyez sur la touche de lecture de votre périphérique et écoutez.

Remarque : le câble d'entrée auxiliaire de 3,5 mm n'est pas fourni.

##### MISE HORS SERVICE AUTOMATIQUE

Cet appareil est doté d'une fonction d'économie d'énergie automatique en mode CD/MP3/USB/ENTRÉE AUXILIAIRE. Ainsi, en mode ARRÊT, PAUSE ou PAS DE DISQUE, il s'éteint automatiquement au bout de 10 min sans aucune commande. Appuyez de nouveau sur la touche « ALIMENTATION/FONCTION » pour le rallumer.

## Déclaration de conformité RTTE

Par la présente, Dag Technologie® déclare que cet appareil est conforme aux exigences essentielles et aux autres dispositions pertinentes de la directive 1999/5/CE. La déclaration de conformité peut être consultée à l'adresse suivante :

Dag Technologie®  
79/81 ANCIENNE ROUTE NATIONALE 7  
69570 DARDILLY

Conformément à la directive européenne 2012/19/UE sur la mise au rebut des déchets d'équipements électriques et électroniques (DEEE), les appareils électriques usés ne doivent pas être jetés avec les déchets non triés. Ces appareils usés doivent être collectés séparément des déchets ménagers pour optimiser la récupération et le recyclage de leurs composants dans le but de réduire les effets négatifs sur la santé humaine et sur l'environnement. Le symbole de « poubelle barrée d'une croix » indique que ces produits doivent être collectés et mis au rebut séparément des ordures ménagères.



Pour éviter d'endommager votre ouïe, n'écoutez pas à volume élevé pendant de longues périodes.

Importé par Dag Technologie®  
79/81 Ancienne Route Nationale 7  
69570 Dardilly  
FRANCE



*Enjoy it.*

Dag Technologie®  
79/81 Ancienne Route Nationale 7  
69570 Dardilly - France

Tous droits réservés. Tous les noms de marque sont des marques déposées de leurs propriétaires respectifs. Les spécifications sont susceptibles d'être modifiées sans préavis.