

 **BLAUPUNKT**

Mode d'emploi



Enjoy it.

Boombox

Précautions de sécurité

Lisez ces instructions avec attention avant d'utiliser cet appareil et conservez-les pour référence future.

- Si le cordon d'alimentation est endommagé, il doit être réparé par le fabricant, son agent de service ou toute personne aussi compétente pour éviter tout risque.
- Le cordon d'alimentation doit toujours être aisément accessible.
- L'appareil n'est pas destiné à être utilisé par des personnes (y compris des enfants) dont les capacités physiques, sensorielles ou mentales sont réduites. Les personnes n'ayant pas lu le manuel ne doivent pas utiliser cet appareil, à moins qu'elles n'aient reçu des explications de la part d'une personne responsable de leur sécurité et de leur surveillance.
- Les enfants doivent être surveillés pour s'assurer qu'ils ne jouent pas avec l'appareil.
- L'appareil doit toujours être aisément accessible.
- L'appareil ne doit pas être exposé à des égouttements ou des éclaboussures.
- Ne jamais poser de conteneur de liquide, tel qu'un vase sur l'appareil.
- Laissez toujours une distance minimum de 10 cm autour de l'appareil pour garantir une aération suffisante.
- Les sources de flamme nue telles que les bougies ne doivent pas être placées sur l'appareil.
- L'appareil est conçu uniquement pour un usage en climat tempéré.
- À volume maximum, l'écoute prolongée d'un lecteur de musique portable peut occasionner des lésions de l'appareil auditif et entraîner des problèmes d'écoute (surdit  temporaire ou permanente, bourdonnements, acouph ne, hyperacousie, etc.).
Nous vous recommandons donc de ne pas  couter votre lecteur de musique portable   volume  lev  et   volume moyen pendant moins d'une heure par jour.
- ATTENTION : Risque d'explosion si la pile n'est pas correctement ins r e ou remplac e par un mod le du m me type ou  quivalent.
- N'exposez pas la pile   des chaleurs extr mes en la plaçant au soleil, pr s d'un feu ou similaire.
- Diff rents types de piles, neuves et usag es ne doivent pas  tre m lang s.
- Les piles doivent  tre ins r es dans le respect des polarit s.

- Une pile usagée doit être remplacée par une pile neuve.
- La pile doit être éliminée dans le respect des réglementations. Toujours éliminer l'appareil dans les points de collecte assignés pour préserver l'environnement (contactez votre fournisseur).
- La batterie n'est pas remplaçable par l'utilisateur. Seul le fabricant, le service après-vente ou une personne qualifiée est habilitée à le faire.

ÉTEINDRE L'APPAREIL DANS DES ZONES RÉGLEMENTÉES

Éteignez l'appareil lorsque son utilisation est interdite ou dans les lieux où il est susceptible de créer des interférences ou des situations dangereuses, par exemple à bord d'un avion, à proximité d'équipement médical, dans un site contenant du pétrole, des produits chimiques ou sur un lieu d'explosion.

LA SÉCURITÉ ROUTIÈRE AVANT TOUT

Prenez connaissance des règles et lois actuelles de votre pays régissant l'utilisation d'un appareil pendant la conduite d'un véhicule.

- Ne pas utiliser le dispositif en conduisant.
- Concentrez-vous complètement sur la conduite.
- Les signaux radio pourraient affecter les systèmes électroniques de votre véhicule, comme par exemple le système radio ou l'alarme.

INTERFÉRENCES

Tout appareil électronique est susceptible à des interférences externes pouvant affecter leur bon fonctionnement.

Tous nos appareils sont conformes aux normes et réglementations internationales, et au besoin, à celles nationales, en vue de limiter l'exposition de l'utilisateur aux champs électromagnétiques. Ces normes et réglementations ont été adoptées après avoir mené une recherche scientifique extensive. Cette recherche n'a établi aucun lien entre l'usage d'appareil et tout effet néfaste sur la santé si l'appareil est utilisé conformément aux pratiques ordinaires.

PERSONNEL COMPÉTENT

Seul le personnel qualifié est autorisé à installer ou réparer ce produit.

ACCESSOIRES

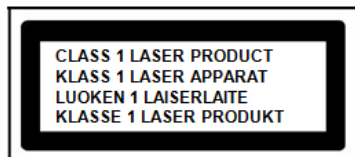
N'utilisez que les piles, chargeurs et autres accessoires certifiés compatibles par le fabricant de cet appareil. Ne pas connecter de produits non compatibles.

NE PAS EXPOSER CE PRODUIT A L'HUMIDITE

Cet équipement n'est pas résistant à l'eau. Conservez-le dans un endroit sec.

ENFANTS

Placez votre appareil dans un endroit sûr, hors de portée des jeunes enfants. L'appareil contient de petites pièces susceptibles d'être avalées.



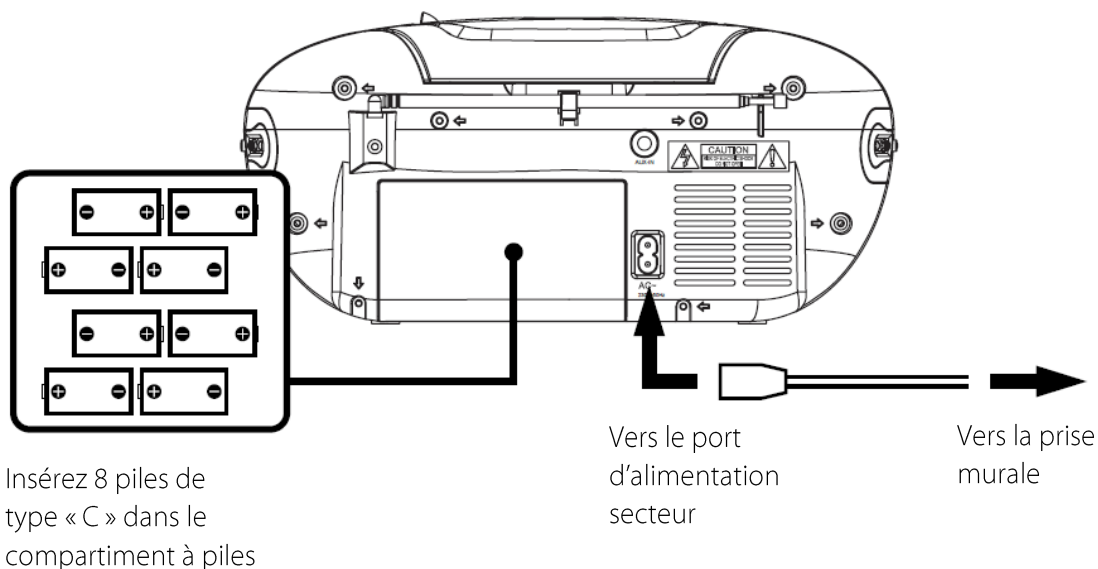
ÉTIQUETTE DE PRODUIT LASER DE CLASSE 1

Cette étiquette est apposée à l'emplacement indiqué pour vous informer que l'appareil contient des composants laser.

Caractéristiques techniques

Voltage : CA 230 V ~ 50 Hz
Consommation max : 15 W
Fréquence radio : 2,4 GHz
Puissance audio : 2 x 2 W
Plage de fréquence : 100-10000 Hz
Version Bluetooth compatible : 2.1
Portée de connexion Bluetooth : 8 m
Dimensions : 301 x 218 x 140 mm
Poids : 1,9 Kg

Sources d'alimentation



ALIMENTATION SECTEUR

Vous pouvez alimenter votre système portable en branchant le cordon d'alimentation amovible au port d'alimentation secteur situé sur l'arrière de l'unité, puis en branchant ce dernier à une prise murale. Assurez-vous que le voltage délivré par votre circuit électrique est compatible avec celui accepté par l'appareil. Vérifiez que le cordon d'alimentation est complètement inséré dans l'appareil.

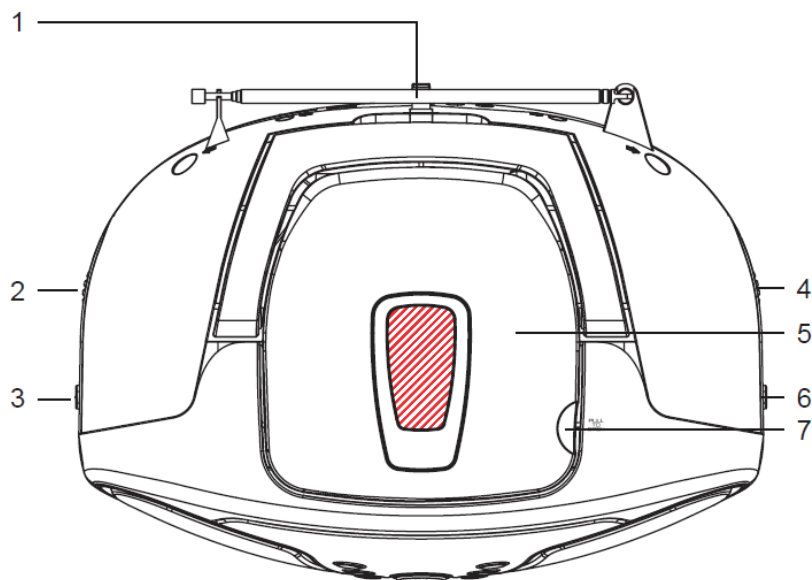
ALIMENTATION SUR PILES

Insérez 8 piles de type « C » dans le compartiment à piles. Assurez-vous que les piles sont insérées correctement pour éviter les dommages. Retirez toujours les piles avant de laisser l'appareil inutilisé pendant une durée prolongée. Les piles peuvent en effet fuir et endommager l'appareil.

Notes

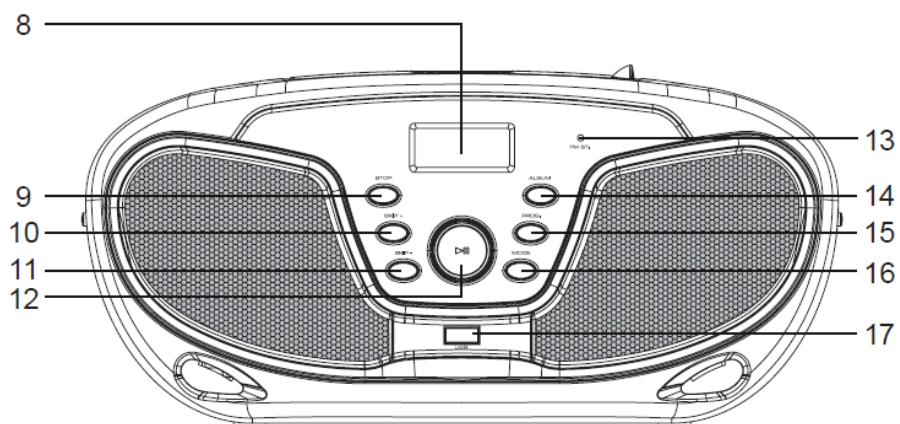
- Utilisez des piles de type identique. Ne jamais mélanger des piles de types différents.
- Pour utiliser l'appareil en alimentation sur piles, débranchez le cordon d'alimentation secteur.

Présentation du produit



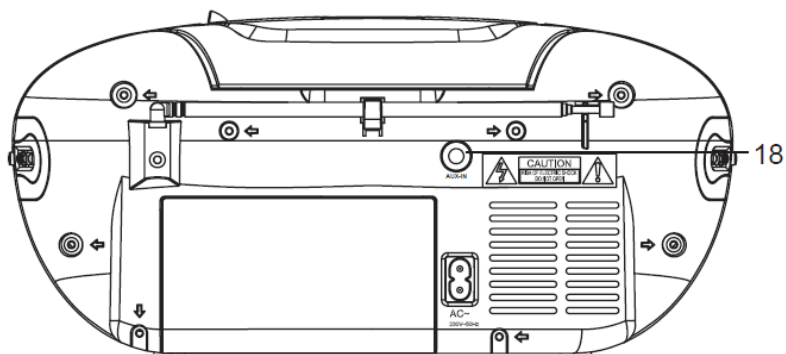
- 1. Antenne FM
- 2. Contrôle du volume
- 3. Sélecteur de fonction
- 4. Contrôle de la fréquence

- 5. Porte du compartiment à CD
- 6. Sélecteur de bande
- 7. Ouvrir/Fermer



- 8. Écran LCD
- 9. STOP
- 10. Piste +
- 11. Piste -
- 12. Lecture/Pause/Mode

- 13. Indicateur stéréo FM
- 14. Album
- 15. Programme
- 16. Répéter / Aléatoire
- 17. Port USB



18. Entrée AUX

Utilisation sur radio

UTILISATION GÉNÉRALE

1. Positionnez le sélecteur « FONCTION » sur le mode « RADIO ».
2. Choisissez le type de bande désiré avec le sélecteur « BANDE ».
3. Réglez la fréquence radio sur la station désirée avec le contrôle « FRÉQUENCE ».
4. Ajustez le contrôle « VOLUME » au niveau désiré.

RÉCEPTION FM/STÉRÉO FM

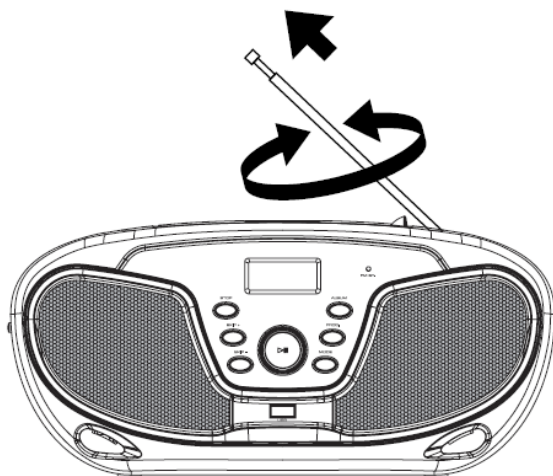
- Positionnez le sélecteur « BANDE » sur le mode FM pour réception de type MONO.
- Positionnez le sélecteur « BANDE » sur le mode FM ST pour réception de type FM STÉRÉO. Le voyant Stéréo s'illumine pour indiquer que le mode FM ST est sélectionné.

POUR AMÉLIORER LA RÉCEPTION

- Réorientez l'antenne pour améliorer la réception.

Radio FM :

Affichage numérique sur l'écran avec mode de cadran mécanique analogique.
Sans radio pré-mémorisée.



Utilisation du mode CD/MP3

UTILISATION GÉNÉRALE

LECTURE/PAUSE	Appuyez pour commencer à écouter depuis un disque CD/MP3. Appuyez de nouveau pour mettre en pause la lecture CD/MP3. Appuyez de nouveau pour rétablir.
PISTE +	Appuyez pour écouter la piste suivante ou la piste précédente.
PISTE -	Maintenez appuyé pendant la lecture pour avance ou retour rapide vers le point désiré.
STOP	Appuyez sur stop pour interrompre la lecture CD/MP3.

LECTURE

1. Positionnez le sélecteur « FONCTION » sur le mode «CD/MP3/USB/BT».
2. Ouvrez la porte du compartiment à CD et insérez un disque CD/MP3, l'étiquette tournée vers le haut.
3. Fermez la porte du compartiment à CD.
4. Le disque inséré est analysé. Le nombre de piste totales est déterminé et est affiché sur l'écran.
5. La lecture de la première piste commence automatiquement.
6. Ajustez le contrôle « VOLUME » au niveau désiré.
7. Appuyez sur le bouton « LECTURE/PAUSE » de nouveau pour interrompre la lecture temporairement.
8. Appuyez sur le bouton « STOP » lorsque vous avez fini d'écouter.

PROGRAMME

Vous pouvez programmer jusqu'à 20 pistes sur un disque CD, et 99 pistes sur un disque MP3 pour les lire dans l'ordre désiré.

Souvenez-vous d'appuyer sur le bouton « STOP » avant utilisation.

1. Appuyez sur le bouton « PROGRAMME ». L'écran affiche « P01 », qui commence à clignoter.
2. Sélectionnez la piste désirée en appuyant sur le bouton « PISTE + » ou « PISTE - ». (Vous pouvez sélectionner un album désiré en appuyant sur le bouton « ALBUM » si un disque MP3 est inséré).
3. Appuyez sur le bouton « PROGRAMME » à nouveau pour confirmer la piste désirée dans la mémoire de programmation.
4. Répétez les étapes 2 et 3 pour ajouter des pistes supplémentaires dans la mémoire de programmation.
5. Une fois toutes les pistes programmées, appuyez sur le bouton « LECTURE/PAUSE » pour lire le contenu du disque dans l'ordre de programmation.
6. Appuyez sur le bouton « STOP » deux fois pour mettre fin à la lecture du programme.

MODE

Le bouton central (Lecture/Pause/Mode) permet le changement de mode par un appui long :

- 1 - RÉPÉTER 1
- 2 - RÉPÉTER ALBUM (*MP3 SEULEMENT)
- 3 - RÉPÉTER TOUT
- 4 - ALÉATOIRE

Mode d'emploi de la fonction USB

UTILISATION GÉNÉRALE

LECTURE/PAUSE	Appuyez sur le bouton pour commencer la lecture depuis USB. Appuyez de nouveau pour mettre en pause la lecture depuis USB. Appuyez de nouveau pour rétablir.
PISTE +	Appuyez pour écouter la piste suivante ou la piste précédente.
PISTE -	Maintenez appuyé pendant la lecture pour avance ou retour rapide vers le point désiré.
STOP	Appuyez sur stop pour interrompre la lecture USB.

LECTURE

1. Branchez ou insérez un périphérique USB dans le port.
2. Positionnez le sélecteur « FONCTION » sur le mode « CD/MP3/USB/BT ».
3. La lecture depuis le périphérique USB commencera, si aucun disque n'est présent dans le lecteur.
4. La lecture depuis le DISQUE commencera, si un disque est présent dans le lecteur.
5. Maintenez le bouton « LECTURE/PAUSE » appuyé pendant quelques secondes pour basculer en mode USB.
6. La lecture de la première piste commence automatiquement.
7. Appuyez sur le bouton « STOP » lorsque vous avez fini d'écouter.

PROGRAMME, MODE

L'utilisation de la fonction PROGRAMME et de sélection de MODE sont identiques sous chaque les fonctions CD/MP3. Voyez la section concernant l'utilisation en mode CD/MP3.

Autres fonctions

RÉGLAGE DE L'HORLOGE

1. Positionnez le sélecteur « FONCTION » sur le mode « VEILLE ».
2. Maintenez le bouton « LECTURE/PAUSE » appuyé (3 secondes et moins) pour basculer en mode de réglage de l'horloge.
3. Vous pouvez sélectionner le format de l'heure (12H/24H) en appuyant sur le bouton « PISTE + » ou « PISTE - ».
4. Appuyez sur le bouton « LECTURE/PAUSE » pour confirmer le format de l'heure.
5. Réglez les heures avec le bouton « PISTE + » ou « PISTE - », appuyez sur « LECTURE/PAUSE » pour confirmer.
6. Réglez les minutes avec le bouton « PISTE + » ou « PISTE - », appuyez sur « LECTURE/PAUSE » pour confirmer.
7. L'horloge est réglée. Répétez les étapes 1 à 6 pour changer les réglages de l'horloge si besoin.

Note : L'heure n'est affichée qu'en mode VEILLE.

ENTRÉE AUX

- Connectez un câble audio 3,5 mm entre cette unité et votre dispositif, sur son port jack 3,5 mm.
- Faites basculer le sélecteur de fonction sur CD ou Radio.
- Appuyez sur lecture sur votre appareil pour profiter de votre musique.

Remarque :

Lorsque l'unité est en mode CD ou Radio, vous pouvez connecter votre dispositif à l'unité via câble Auxiliaire directement et profiter ainsi de votre musique.

Diffusion de la musique via Bluetooth

Maintenez le bouton PLAY/PAUSE en mode CD, le mode USB est activé. Maintenez le bouton PLAY/PAUSE appuyé de nouveau pour activer ensuite le mode BT. L'appareil est prêt à être connecté via BT.

- Lancez la recherche de dispositifs USB depuis un dispositif compatible jusqu'à ce qu'il découvre « BLP8700 ».
- Sélectionnez « BLP8700 » dans la liste des dispositifs Bluetooth pour commencer l'association.

LECTURE

- Une fois connecté à un dispositif Bluetooth, l'unité diffusera automatiquement la musique selon les contrôles du dispositif Bluetooth source.
- Ajustez le volume comme désiré avec les boutons « VOL + » et « VOL - ».
- Les commandes correspondantes sont envoyées vers le système lorsque vous appuyez sur les contrôles du dispositif Bluetooth source.
- Utilisez les contrôles de votre dispositif Bluetooth (comme Lecture/Pause, piste suivante ou précédente, avance ou retour rapide, sélection de menu) pendant la diffusion.

ATTENTION

La sélection d'un mode différent désactivera le mode Bluetooth.

Déclaration de conformité EU

Dag Technologie®, déclare par la présente que cet équipement est conforme aux normes essentielles et aux autres provisions relatives de la directive 2014/53/EU. La déclaration de conformité peut être lue à l'adresse :

http://www.mms-support.net/OTA/ECD_DAG_BLP8700-001.pdf

La directive européenne 2012/19/EU sur les Déchets des Equipements Electriques et Electroniques (DEEE), exige que les appareils ménagers usages ne soient pas jetés dans le système de collecte classique des déchets municipaux. Les appareils usagés doivent être collectés séparément afin d'optimiser le taux de récupération et le recyclage des matériaux qui les composent, et réduire l'impact sur la santé humaine et l'environnement. Le symbole de la « poubelle barrée » est apposé sur le produit pour rappeler son obligation de collecte séparée.



Afin d'éviter les lésions auditives éventuelles, ne pas écouter à volume élevé pendant une durée prolongée.

Importé par Dag Technologie®
79/81 Ancienne route Nationale 7
69570 Dardilly
FRANCE



Enjoy it.

Dag Technologie®
79/81 Ancienne Route Nationale 7
69570 Dardilly – France

Tous droits réservés. Tous les noms de marque sont des marques déposées, propriétés de leur propriétaire respectif. Les caractéristiques sont sujettes à changements sans préavis.