

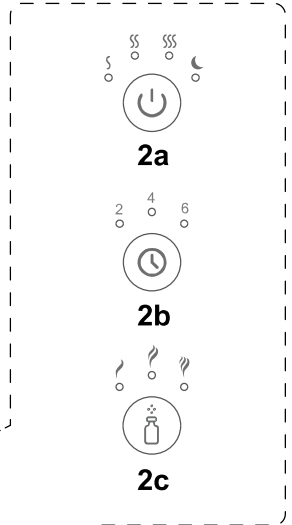
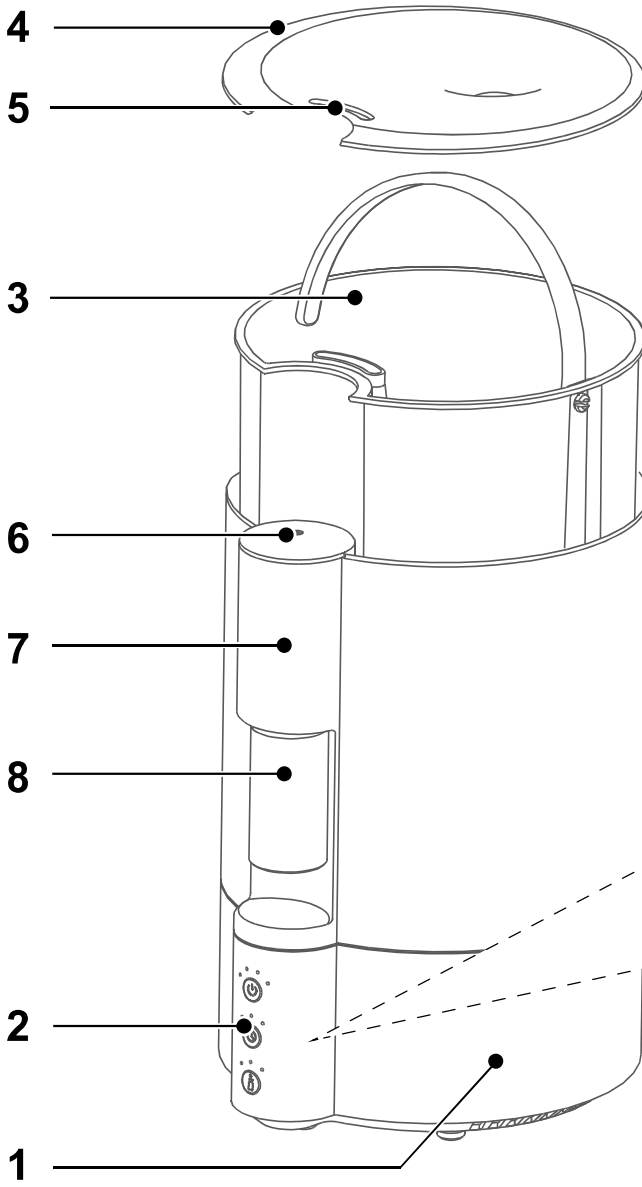
Instruction manual	Уpute za uporabu
Bedienungsanleitung	εγχειρίδιο οδηγιών
Instrukcja obsługi	инструкция за употреба
Návod k použití	Manual de instructiuni
Návod na použitie	Instrukcijų vadovas
Használati utasítás	Kasutusjuhendit
Navodila	



Enjoy it.

Air humidifier
Luftbefeuchter
Nawilżacz powietrza
Zvlhčovač vzduchu
Zvlhčovač vzduchu
Párásító
Vlažilnik zraka

Ovlaživač Zraka
Υγραντήρας αέρα
Овлажнитель на въздух
Umidificator De Aer
Oro Drėkintuvas
Õhuniisutaja



Important notes

- Before using this device read the instruction manual and follow the instructions inside. The manufacturer is not liable for any damages caused by the misuse of this device due to inappropriate handling. Please keep this manual for future reference.
- If you are using an extension cord, make sure that the total power consumption of the equipment plugged into the extension cord does not exceed the extension cord power rating. Extension cords should be arranged in such a way as to avoid tripping hazards.
- Do not let cord hang over edge of counter, or touch any hot surface.
- The device is not designed to be controlled via an external timer, separate remote control, or other equipment that can turn the device on automatically.
- Before maintenance work always disconnect the unit from the power supply.
- When unplugging the power cord from electrical outlet, hold it by the plug only and remove the plug carefully. Never pull the cable as it may cause damage to the plug or power cord.
- Damage to the power cord or plug can lead to an electrocution hazard.
- Never leave the product connected to the power source without supervision.
- Never put the power cable, the plug or the whole device into the water or any other liquids.
- The device should be cleaned regularly complying with the recommendations described in the section on cleaning and maintenance.
- Do not place the device near sources of heat, flame, an

electric heating element or a hot oven. Do not place on any other device.


- This equipment can be used by children aged 8 years and over as long as supervision is provided. People with reduced physical or mental capabilities, as well as people with no previous experience of using this equipment must be supervised and made aware of the risks. The instruction manual should be used as a reference for the safe use of this equipment. Children should not play with the equipment.
- Children without ensured supervision should not be allowed to perform the cleaning and maintenance of equipment.
- Additional precautions should be taken when using this device in the presence of children or pets. Do not allow children to play with the device.
- Never use the product close to combustibles.
- Never expose the product to atmospheric conditions such as direct sun light or rain, etc... Never use the product in humid conditions (like bathroom or camping house).
The power cable should be periodically checked for damage. If the power cable is damaged the product should be taken to a professional service location to be fixed or replaced to prevent any hazards from arising.
Never use the product with a damaged power cable or if it was dropped or damaged in any other way or if it does not
- work properly. Do not try to repair the defected product by yourself as it can lead to electric shock. Always return the damaged device to a professional service in order to repair it.
- All the repairs should only be performed by authorized service professionals. Any attempted unauthorised repairs performed can be a hazard to the user.
- Only Original accessories should be used, as well as

accessories recommended by the manufacturer. Using accessories which are not recommended by the manufacturer may result in damage of the device and may render the device unsafe for use.

- Do not add drugs or chemicals to the water tank, base or vapor outlet. Do not add aromatic oils, salt, decalcifying tablets, powders or cleaning agents to water. Use only clean water.
- Make sure that the water mist outlet is not aimed directly at the walls, furniture, electrical outlets, electrical and electronic equipment.
- Do not block the device ventilation. Keep at least 20 cm free space around the device. Do not block the water mist outlet.
- Do not use the device if there is risk of developing condensation. Moisture may occur on the external or internal device parts if:
 - the device is moved from a cold to a warm place,
 - the heating system has just been turned on,
 - the device is being used in a high moisture area,
 - the device is cooled by the air conditioning cooling system.
- Do not tilt or overturn the device and do not attempt to add or drain water when the device is operating.
- Do not remove the water tank from the device base during the device operation.
- Do not touch the device with wet hands.
- Do not leave water in the humidifier if it is not in use. Too much humidity in the room can lead to moisture accumulation causing the growth of bacteria and fungi and damage to walls, furniture and wallpaper.
- The working environment for humidifier is when

temperature is between 5 to 40 degrees Celsius, and relative humidity is lower than 80%RH.

- The device should be disconnected from the mains when filling up the tank, placing the water tank in the device, and cleaning the humidifier.
- The AC adapter should be connected to an outlet with characteristics consistent with the values on the rating label.
- If the cord or power plug or adaptor is damaged or the plug has a loose electrical outlet, do not charge the device and do not power it from the mains.
- Unplug the AC adapter from the electrical outlet when not in use.
- Do not connect or disconnect the adaptor from the power source with wet hands.
- This device uses only the power adapter supplied with the device or recommended by the manufacturer.

 Device is compliant with EU directives:

- Low voltage directive (LVD)
- Electromagnetic compatibility (EMC)

 Device marked CE mark on rating label



When this crossed-out wheeled bin symbol is attached to a product it means that the product is covered by the European Directive 2012/19/EU. Please inform yourself about the local separate collection system for electrical and electronic products. Used appliance should be delivered to the dedicated collecting points due to hazardous components, which may affect the environment. Do not dispose this appliance in the common waste bin.



Your product contains batteries covered by the European Directive 2006/66/EC, which cannot be disposed with normal household waste. Please inform yourself about the local rules on separate collection of batteries because correct disposal helps to prevent negative consequences for the environmental and human health.

Environmental information

All unnecessary packaging has been omitted. We have tried to make the packaging easy to separate into three materials: cardboard (box), polystyrene foam (buffer) and poly ethylene (bags, protective foam sheet). Your system consists of material which can be recycled and reused if disassembled by a specialized company. Please observe the local regulations regarding the disposal of packaging materials, exhausted batteries and old equipment.



Your product is designed and manufactured with high quality materials and components, which can be recycled and reused.

TECHNICAL SPECIFICATIONS OF THE POWER SUPPLY UNIT

Input voltage: 100-240V~50/60Hz

Maximum input current: 0,8A

Output voltage: 24V

Maximum output current: 1200mA

TECHNICAL SPECIFICATIONS OF THE APPLIANCE

Voltage: 24V

Max. input current: 1200mA

Water tank capacity: 4l

- | | |
|-----------------------------------|--|
| 1. Base | 4. Water tank cover |
| 2. Control panel with buttons: | 5. Water mist outlet |
| 2a. Humidifier control button | 6. Aroma mist outlet |
| 2b. Timer button | 7. The essential oil bottle (standard 10ml) holder |
| 2c. Aroma diffuser control button | 8. bottle (standard 10ml) |
| 3. Water tank | |

REFILLING THE WATER TANK

The tank can be refilled in two ways.

1. After removing the tank cover (9), pour water into the tank using a bottle or other container.
2. After removing the cover (9), the tank can be removed. Lift the tank using the handle. Fill the tank under the tap. Place the tank on the body of the device paying attention to the location of internal components

WARNING: Do not fill the water to the base directly. Always fill water to the water tank..

Using the air humidifier

1. Refill the water tank.
2. Connect the device with power source.
3. Press the humidifier control button (2a). Each press will change the intensity level of humidifying from 1 to 3. Night mode will turn all light off and set lowest intensity of humidifying mode.
4. To switch off air humidifier press humidifier control button until device would be turned off.
5. Air humidifier and aroma diffuser can be turned off by pressing any button for 3 seconds.

Using the aroma diffuser

1. Put some essential oil to the small bottle (8) or use the original 10 ml bottle with essential oil.
2. Screw the bottle into bottle holder (7).
3. Press the aroma diffuser control button to turn on the aromatherapy function. Each press will change the intensity level of aromatization.
Level 1 – 5s of work, pause for 90s
Level 2 – 5 s of work, pause for 60s
Level 3 – 5s of work, pause for 30s
4. To switch off aroma diffuser press aroma diffuser control button until device would be turned off.
5. Air humidifier and aroma diffuser can be turned off by pressing any button for 3 seconds.

Using the timer

Press the timer button when the device is working (humidifying or aroma diffusing).

- 1 press — The indicator light “2” on and timer set for 2 hours of continuous work.
- 2 press — The indicator light “4” on and timer set for 4 hours of continuous work.
- 3 press — The right indicator light “6” on and timer set for 6 hours of continuous work.
- 4 press — The indicator light “2” & “6” on and timer set for 8 hours of continuous work.
- 5 press — The indicator light “4” & “6” on and timer set for 10 hours of continuous work.
- 6 press — The three indicator lights “2” & “4” & “6” on and timer set for 12 hours of continuous work.
- 7 press — Turn off timer, the machine comes back to the continuous mode.

Press the button again, it can circulate the above mode accordingly.

Note: The humidification and aromatherapy functions will be both off when timing is finished.

In continuous mode, it can enter into power-off protection mode when the water tank is waterless and both the humidification and aromatherapy functions will be off.

Cleaning and maintenance

Turn off the device and unplug it.

Remove the water tank and empty it. Then wash it and remove all dirt and sediment from it.

Dry the water tank.

The transducer and the internal water tank should be regularly descaled. It is recommended to use water with the addition of citric acid or vinegar.

Do not immerse the device in water.

The humidifier uses a ceramic water filter. It is recommended to replace it every 3-6 months.

Recommended filter: the Blaupunkt ACC052.

To clean the nebulizer (aroma diffuser), put some alcohol into the small bottle, and turn aroma diffuser on for some time.

Wichtige Informationen

- Um die größte Zufriedenheit zu erreichen, sich an der Effektivität des Produktes zu erfreuen und alle seine Eigenschaften und Funktionen kennenzulernen, bitten wir Sie, sich mit dieser Anleitung vertraut zu machen, bevor Sie mit der Verwendung dieses Produktes beginnen.
- Vor Nutzungsbeginn des Gerätes bitte die Bedienungsanleitung durchlesen und laut den enthaltenen Hinweisen vorgehen. Der Hersteller übernimmt keine Verantwortung für Schäden, die durch nicht bestimmungsgemäße Nutzung oder falsche Bedienung entstanden sind. Die Bedienungsanleitung sollte so aufbewahrt werden, damit sie auch bei der späteren Nutzung des Gerätes zur Verfügung steht.
- Wenn ein Verlängerungskabel benutzt wird, muss man überprüfen, ob die gesamte Stromabnahme der an das Verlängerungskabel angeschlossenen Geräte, die maximalen Belastungsparameter des Verlängerungskabels nicht überschreitet. Das Verlängerungskabel soll so verlegt werden, dass das zufällige Herausreißen und Stolpern vermieden wird.
- Vermeiden Sie, dass das Versorgungskabel über eine Tisch- oder Regalkante hängt, oder eine heiße Fläche berührt.
- Das Gerät ist nicht für eine Steuerung mit einem externen Zeitschalter, einer getrennten Fernbedienung oder einer anderen Einrichtung, die das Gerät automatisch einschalten können, bestimmt.
- Vor Wartungsarbeiten muss das Gerät unbedingt vom Netz getrennt werden. Bei der Trennung des Versorgungskabels muss man es immer am Stecker aus der Steckdose ziehen.
- Man darf nie das Netzkabel am Kabel herausziehen, weil das

Kabel oder der Stecker beschädigt werden können, im Extremfall kann es auch zu einem tödlichen Stromschlag kommen.

- Man darf das an die Steckdose angeschlossene Gerät nicht ohne Aufsicht lassen.
- Man darf das Gerät nicht in Wasser oder andere Flüssigkeiten eintauchen.
- Das Gerät muss regelmäßig, gemäß den Empfehlungen, die im Abschnitt über Reinigung und Wartung des Gerätes beschrieben sind, gereinigt werden.
- Platzieren Sie das Gerät nicht in der Nähe von Wärmequellen, offenen Flammen, einem elektrischen Heizelement oder auf einem heißen Backofen. Platzieren Sie es nicht auf anderen Geräten.
- Dieses Gerät darf durch Kinder im Alter von mindestens 8 Jahren, durch Personen mit verminderten körperlichen und geistigen Fähigkeiten und durch Personen ohne Erfahrung und Gerätekenntnisse benutzt werden, wenn eine Aufsicht gewährleistet ist, oder wenn die Anweisungen zur sicheren Nutzung für diese Personen auf verständliche Art und Weise vermittelt wurden, so dass die mit der Nutzung verbundenen Gefahren klar sind. Kinder dürfen mit dem Gerät nicht spielen. Kinder ohne Aufsicht dürfen keine Reinigungs- und Wartungsarbeiten durchführen.
- Besondere Vorsicht sollte gewaltet werden, wenn sich in der Nähe Kinder oder Haustiere aufhalten. Man darf Kinder nicht mit dem Gerät spielen lassen.
- Das Gerät nicht in der Nähe von leicht brennbaren Stoffen benutzen.
- Setzen Sie das Gerät nicht der Wirkung atmosphärischer Einflüsse aus (Regen, direkter Sonneneinstrahlung usw.) und

benutzen Sie es nicht unter Bedingungen erhöhter Feuchtigkeit (Badezimmer, feuchte Campinghäuser).

- Überprüfen Sie regelmäßig den Zustand des Netzkabels. Wenn das nicht abnehmbare Netzkabel beschädigt wird, muss es beim Hersteller, in einem Fachreparaturbetrieb oder durch eine qualifizierte Person ausgetauscht werden, um Gefahren zu vermeiden.
- Benutzen Sie das Gerät nicht mit beschädigtem Netzkabel oder mit beschädigtem Stecker, oder wenn es heruntergefallen ist, auf irgendeine andere Art und Weise beschädigt wurde oder wenn es nicht richtig arbeitet.
- Reparieren Sie das Gerät nicht selbstständig, es besteht eine Stromschlaggefahr. Geben Sie das beschädigte Gerät an einen zuständigen Servicepunkt ab, um es überprüfen oder reparieren zu lassen. Alle Reparaturen dürfen nur durch berechnigte Servicepunkte durchgeführt werden. Eine nicht fachgerecht durchgeführte Reparatur kann eine ernste Gefahr für den Nutzer zur Folge haben.
- Benutzen Sie nur Originalzubehör oder das vom Hersteller für das Gerät empfohlene Zubehör. Die Nutzung von nicht empfohlenem Zubehör kann zu Beschädigungen des Gerätes führen und die Sicherheit des Nutzers gefährden.
- Geben Sie keine chemischen Stoffe in den Wassertank, in den Sockel oder in den Dampfaustritt. Fügen Sie zu dem Wasser keine aromatischen Öle, Salze, Entkalkungstabletten, Pulver oder Reinigungsmittel hinzu. Verwenden Sie nur sauberes Wasser.
- Bitte beachten Sie, dass der Austritt des Wassernebels nicht direkt gegen Wände, Möbel, Steckdosen, elektrische und elektronische Geräte gerichtet ist. Blockieren Sie die Ventilation des Gerätes nicht. Halten Sie einen Abstand von

mindestens 20 cm zum Gerät. Blockieren Sie nicht den Austritt des Wassernebels aus dem Befeuchter.

- Verwenden Sie das Gerät nicht, wenn eine Kondensationsgefahr besteht. Feuchtigkeit kann sich auf den inneren und äußeren Teilen des Gerätes bilden, wenn:
 - das Gerät von einem kalten an einen warmen Ort gebracht wird,
 - das Heizungssystem gerade eben eingeschaltet wurde,
 - das Gerät in einem Raum mit hoher Luftfeuchtigkeit verwendet wird,
 - das Gerät durch eine Klimaanlage gekühlt wird.
- Das Gerät während des Betriebs nicht kippen und das Wasser nicht auffüllen oder ausgießen.
- Wenn Luftbefeuchter im Betrieb ist, den Tank nicht vom Sockel entfernen.
- Das Gerät nicht mit feuchten oder nassen Händen berühren. Lassen Sie kein Wasser in dem Befeuchter, wenn er nicht benutzt wird.
- Zu viel Feuchtigkeit im Raum kann zur Erhöhung des Feuchtigkeitsgehaltes führen und die Bildung von Bakterien und Pilzen sowie Schäden an Wänden, Möbeln, Tapeten bewirken.
- Der Luftbefeuchter darf nur in Räumen verwendet werden, in denen die Temperatur zwischen 5-40 Grad Celsius liegt und eine relative Luftfeuchtigkeit von weniger als 80% RH herrscht.
- Beim Auffüllen, Platzieren und Reinigen des Wassertanks muss das Gerät in einem spannungsfreien Zustand sein. Schließen Sie den Netzadapter nur an eine Steckdose an, die mit den Angaben auf dem Typenschild übereinstimmt.
- Wenn das Netzkabel oder der Netzstecker beschädigt ist

oder der Stecker in einer Steckdose locker ist, darf das Gerät nicht aufgeladen werden und darf nicht ans Netz angeschlossen werden.

- Ziehen Sie den Netzadapter aus der Steckdose, wenn er nicht benutzt wird.
- Tauchen Sie den Adapter niemals in Wasser oder andere Flüssigkeiten ein.
- Wenn Sie nasse Hände haben, schließen Sie das Netzteil nicht an die Stromquelle an und trennen Sie es nicht.



Das Gerät entspricht den EU-Richtlinien:

- Niederspannungsgeräte - Low voltage directive (LVD)
- Elektromagnetische Kompatibilität - Electromagnetic compatibility (EMC)

Das Gerät besitzt das CE - Kennzeichen auf dem Typenschild



Wenn sich auf dem Gerät ein Piktogramm mit einer durchgestrichenen Mülltonne befindet, bedeutet das, dass dieses Produkt den Beschlüssen der EU-Richtlinie 2012/19/EU entspricht. Man soll sich mit den Anforderungen des regionalen Systems für die Sammlung von elektrischen und elektronischen Abfällen vertraut machen. Man soll gemäß den örtlichen Vorschriften handeln. Dieses Produkt darf nicht zusammen mit dem Haushaltsabfall entsorgt werden. Die ordnungsgemäße Entsorgung dieses Produktes vermeidet potentiell negative Folgen für die Umwelt und menschliche Gesundheit.



Informationen zum Umweltschutz

Die Verpackung beinhaltet nur ungefährliche Bestandteile. Es wurde darauf geachtet, dass die drei Bestandteile leicht zu trennen sind: Pappe (Karton), Polystyrolschaum (Innenschutz) und Polyethylen (Tüten, Schutzbogen). Das Gerät ist aus Materialien die recycelbar sind und die nach der Demontage durch spezialisierte Firmen auch wiederverwendbar sind, hergestellt worden. Bitte beachten Sie die örtlichen Vorschriften zur Wiederverwertung von Verpackungsmaterial, verbrauchten Batterien und Altgeräten.



Das Produkt ist aus hochqualitativen, recycelbaren und wiederverwendbaren Materialien und Bauelementen hergestellt.

TECHNISCHE DATEN DES LADEGERÄTES

Eingangsspannung: 100-240V~50/60Hz

Max. Eingangsstromstärke: 0,8A

Ausgangsspannung: 24V

Max. Ausgangsstromstärke: 1200mA

TECHNISCHE DATEN DES GERÄTES

Spannung: 24V

Max. Stromstärke: 1200mA

Wassertankinhalt: 4l

- | | |
|--|---|
| 1. Gehäuse | 3. Wassertank |
| 2. Bedienfeld mit Tasten: | 4. Deckel des Wassertanks |
| 2a. Bedientaste für
Luftbefeuchter | 5. Wassernebelauslass |
| 2b. Timer | 6. Aroma-Nebelauslass |
| 2c. Bedientaste für Aroma-
Diffusor | 7. Flaschenhalter für Flasche mit
Aromaöl (Standard 10 ml) |
| | 8. Flasche (Standard 10 ml) |

WASSERTANK NACHFÜLLEN

Der Tank kann auf zwei Arten nachgefüllt werden.

1. Gießen Sie nach dem Entfernen des Tankdeckels (9) Wasser mit einer Flasche oder einem anderen Behälter in den Tank.
2. Nach dem Entfernen des Deckels (9) kann der Tank entfernt werden. Heben Sie den Tank am Griff an. Füllen Sie den Tank unter fließendem Wasser. Stellen Sie den Tank auf den Körper des Geräts und achten Sie dabei auf die Position der internen Komponenten.

WARNUNG: Gießen Sie kein Wasser direkt in die Basis des Gerätes. Füllen Sie immer den Wassertank auf.

Benutzung des Luftbefeuchters

1. Füllen Sie den Wassertank auf.
2. Schließen Sie das Gerät an eine Stromquelle an.
3. Drücken Sie die Bedientaste für den Luftbefeuchter (2a). Mit jedem Drücken ändert sich die Befeuchtungsintensität im Bereich von 1 bis 3. Durch erneutes Drücken wird der Nachtmodus aktiviert, der alle LEDs ausschaltet und die niedrigste Befeuchtungsintensität einstellt.
4. Um den Luftbefeuchter auszuschalten, drücken Sie die Bedientaste für den Luftbefeuchter so oft, bis das Gerät ausgeschaltet ist.
5. Der Luftbefeuchter und der Aromatisierer können ausgeschaltet werden, indem Sie eine beliebige Taste für 3 Sekunden gedrückt halten.

Benutzung des Aroma-Diffusors (Aromatisierers)

1. Gießen Sie etwas Aromaöl in eine kleine Flasche (8) oder verwenden Sie eine normale 10 ml-Flasche mit Aromaöl.
2. Schrauben Sie die Flasche in den Flaschenhalter (7) ein.
3. Drücken Sie die Bedientaste für den Aroma-Diffusor, um die Aromatherapie-Funktion zu aktivieren. Mit jedem Drücken ändert sich die Intensität der Aromatisierung.
Stufe 1 – 5 Sekunden Betrieb, 90 Sekunden Pause
Stufe 2 – 5 Sekunden Betrieb, 60 Sekunden Pause
Stufe 3 – 5 Sekunden Betrieb, 30 Sekunden Pause
4. Um den Aroma-Diffusor auszuschalten, drücken Sie die Bedientaste für den Aroma-Diffusor so oft,

bis das Gerät ausgeschaltet ist.

5. Der Luftbefeuchter und der Aromatisierer können ausgeschaltet werden, indem Sie eine beliebige Taste für 3 Sekunden gedrückt halten.

Benutzung des Timers

Drücken Sie die Timer-Taste bei laufendem Gerät (Befeuchten oder Dispergieren von Aroma).

1. Drücken – die Kontrollleuchte „2“ leuchtet auf und der Timer wird auf 2 Stunden Dauerbetrieb eingestellt.

2. Drücken – die Kontrollleuchte „4“ leuchtet auf und der Timer wird auf 4 Stunden Dauerbetrieb eingestellt.

3. Drücken – die Kontrollleuchte „6“ leuchtet auf und der Timer wird auf 6 Stunden Dauerbetrieb eingestellt.

4. Drücken – die Kontrollleuchten „2“ und „6“ leuchten auf und der Timer wird auf 8 Stunden Dauerbetrieb eingestellt.

5. Drücken – die Kontrollleuchten „4“ und „6“ leuchten auf und der Timer wird auf 10 Stunden Dauerbetrieb eingestellt.

6. Drücken – die Kontrollleuchten „2“, „4“ und „6“ leuchten auf und der Timer wird auf 12 Stunden Dauerbetrieb eingestellt.

7. Drücken – der Timer wird deaktiviert.

Durch Drücken der Taste gelangen Sie zum nächsten Schritt.

Achtung: Nach Ablauf der Timer-Zeit schaltet sich das Gerät ab.

Befindet sich kein Wasser im Wassertank, schaltet sich das Gerät ab.

Reinigung und Wartung

Schalten Sie das Gerät aus und trennen Sie es von der Stromversorgung.

Entfernen Sie den Wassertank und entleeren Sie ihn. Waschen Sie den Wassertank und entfernen Sie Schmutz und Ablagerungen. Trocknen Sie den Tank.

Die Membran und der interne Wassertank sollten regelmäßig entkalkt werden. Es wird empfohlen, Wasser unter Zusatz von Zitronensäure oder Essig zu verwenden.

Tauchen Sie das Gerät nicht ins Wasser.

Der Luftbefeuchter verwendet einen keramischen Wasserfilter. Es wird empfohlen, den Filter alle 3-6 Monate auszutauschen. Empfohlener Filter: Blaupunkt ACC052.

Um den Zerstäuber (Aroma-Diffusor) zu reinigen, gießen Sie Alkohol in eine kleine Flasche und schalten Sie den Aroma-Diffusor für einige Zeit ein.

WAŻNE INFORMACJE

- Aby osiągnąć najwyższą satysfakcję, cieszyć się wydajnością produktu i poznać jego wszystkie cechy i funkcje, prosimy o przeczytanie niniejszej instrukcji przed przystąpieniem do korzystania z tego produktu.
- Przed rozpoczęciem użytkowania urządzenia przeczytać instrukcję obsługi i postępować według wskazówek w niej zawartych. Producent nie odpowiada za szkody spowodowane użytkowaniem urządzenia niezgodnie z jego przeznaczeniem lub niewłaściwą jego obsługą. Instrukcję obsługi należy zachować, aby można było korzystać z niej również w trakcie późniejszego użytkowania wyrobu.
- Jeżeli wykorzystywany jest przedłużacz, należy sprawdzić, czy łączny pobór mocy sprzętu podłączonego do przedłużacza, nie przekracza parametrów obciążenia przedłużacza. Przewód przedłużacza należy ułożyć w taki sposób by uniknąć przypadkowych pociągnięć i potknięcia się o niego.
- Nie pozwalaj, aby przewód zasilający urządzenia zwisał na krawędzi stołu lub półki, lub dotykał gorącej powierzchni.
- Urządzenie nie jest przeznaczone do sterowania za pomocą zewnętrznego wyłącznika czasowego, osobnego pilota lub innego sprzętu, który może włączać urządzenie automatycznie.
- Przed pracami konserwacyjnymi należy zawsze bezwzględnie odłączyć urządzenie od zasilania.
- Odłączając kabel zasilający należy zawsze wyciągać go z gniazdka trzymając za wtyczkę. Nigdy nie należy wyciągać przewodu zasilającego ciągnąc za kabel, ponieważ uszkodzeniu może ulec wtyczka lub kabel, w skrajnym wypadku może dojść nawet do śmiertelnego porażenia prądem.

- Nie wolno pozostawiać włączonego urządzenia do gniazdka bez nadzoru.
- Nie zanurzaj urządzenia w wodzie lub żadnym innym płynie.
- Urządzenie powinno być regularnie czyszczone według zaleceń opisanych w części o Czyszczeniu i konserwacji urządzenia.
- Nie umieszczaj urządzenia blisko źródeł ciepła, płomieni, elektrycznego elementu grzewczego lub na gorącym piekarniku. Nie umieszczaj na żadnym innym urządzeniu.
- Niniejszy sprzęt może być użytkowany przez dzieci w wieku co najmniej 8 lat i przez osoby o obniżonych możliwościach fizycznych, umysłowych i osoby o braku doświadczenia i znajomości sprzętu, jeżeli zapewniony zostanie nadzór lub instruktaż odnośnie do użytkowania sprzętu w bezpieczny sposób, tak aby związane z tym zagrożenia były zrozumiałe.
- Dzieci nie powinny bawić się sprzętem. Dzieci bez nadzoru nie powinny wykonywać czyszczenia i konserwacji sprzętu.
- Należy zachować szczególną ostrożność podczas korzystania z urządzenia, gdy w pobliżu przebywają dzieci lub zwierzęta domowe. Nie należy dopuszczać dzieci do zabawy urządzeniem.
- Nie korzystaj z urządzenia w pobliżu materiałów łatwopalnych.
- Nie wystawiaj urządzenia na działanie warunków atmosferycznych (deszczu, słońca, etc.) ani nie używaj w warunkach podwyższonej wilgotności (łazienki, wilgotne domki kempingowe).
- Okresowo sprawdzaj stan przewodu zasilającego. Jeżeli przewód zasilający nieodłączalny ulegnie uszkodzeniu, to powinien on być wymieniony u wytwórcy lub w specjalistycznym zakładzie naprawczym albo przez wykwalifikowaną osobę w celu uniknięcia zagrożenia.

- Nie używaj urządzenia z uszkodzonym przewodem zasilającym, wtyczką lub jeśli zostało upuszczone lub uszkodzone w jakikolwiek inny sposób lub nieprawidłowo pracuje. Nie naprawiaj urządzenia samodzielnie, gdyż grozi to porażeniem. Uszkodzone urządzenie oddaj do właściwego punktu serwisowego w celu sprawdzenia lub dokonania naprawy. Wszelkich napraw mogą dokonywać wyłącznie uprawnione punkty serwisowe. Nieprawidłowo wykonana naprawa może spowodować poważne zagrożenie dla użytkownika.
- Używaj tylko oryginalnych akcesoriów do urządzenia lub rekomendowanych przez producenta. Używanie akcesoriów nierekomendowanych przez producenta może doprowadzić do uszkodzenia urządzenia oraz zagrozić bezpieczeństwu użytkownika.
- Nie dodawaj do zbiornika, podstawy ani wylotu pary wodnej żadnych substancji chemicznych. Nie dodawaj do wody olejków aromatycznych, soli, tabletek do odkamieniania, proszków ani substancji czyszczących. Używaj tylko czystej wody.
- Zwróć uwagę, by wylot mgły wodnej nawilzacza nie był skierowany bezpośrednio w stronę ścian, mebli, gniazd elektrycznych, urządzeń elektrycznych i elektronicznych.
- Nie blokuj wentylacji urządzenia. Zachowaj odstęp co najmniej 20 cm od urządzenia. Nie blokuj wylotu mgiełki wodnej nawilzacza.
- Nie używać urządzenia w przypadku ryzyka wystąpienia kondensacji. Wilgoć może się formować na wewnętrznych i zewnętrznych częściach urządzenia, kiedy:
 - urządzenie jest przeniesione z zimnego do ciepłego miejsca,
 - system ogrzewania został dopiero włączony,

- urządzenie jest używane w pomieszczeniu o dużej wilgotności,
- urządzenie jest schłodzone przez system chłodzenia klimatyzacji.
- Nie przechylaj, przewracaj ani nie próbuj uzupełniać lub wylewać wody z urządzenia podczas pracy.
- Nie zdejmuj zbiornika z podstawy urządzenia podczas pracy nawilżacza.
- Nie dotykaj urządzenia wilgotnymi lub mokrymi rękami.
- Nie zostawiaj wody w nawilżaczu, jeśli będzie on nieużywany.
- Zbyt duży poziom wilgotności w pomieszczeniu może prowadzić do nagromadzenia się wilgoci, powodując rozwój bakterii i grzybów oraz uszkodzenie ścian, mebli, tapet.
- Nawilżacza powietrza można używać w pomieszczeniach, gdzie temperatura jest pomiędzy 5-40 stopni Celsiusa, a relatywna wilgotność jest mniejsza niż 80%RH.
- Urządzenie powinno być odłączone od prądu podczas uzupełniania wody w zbiorniku, umiejscawiania zbiornika na wodę w urządzeniu oraz podczas czyszczenia nawilżacza.
- Zasilacz należy podłączyć wyłącznie do gniazdka o charakterystyce zgodnej z wartościami na tabliczce znamionowej.
- Jeśli przewód lub wtyczka zasilacza są uszkodzone bądź wtyczka jest luźna w gniazdku elektrycznym, nie ładuj urządzenia oraz nie zasilaj go z sieci Odłączaj zasilacz od gniazdka elektrycznego, gdy nie jest on używany.
- Nigdy nie zanurzaj zasilacza w wodzie lub innych cieczach.
- Nie podłączaj oraz nie odłączaj zasilacza od źródła zasilania mokrymi rękami.
- Do zasilania urządzenia wykorzystuj tylko oryginalny

zasilacz dostarczony razem z urządzeniem lub rekomendowany przez producenta.

CE Urządzenie jest zgodne z wymogami dyrektyw Unii Europejskiej:

- Urządzenia elektryczne niskonapięciowe - Low voltage directive (LVD)

- Kompatybilność elektromagnetyczna - Electromagnetic compatibility (EMC)

Wyrób oznaczony CE na tabliczce znamionowej



Jeśli na urządzeniu znajduje się znak przekreślonego kosza na śmieci, oznacza to, że produkt jest objęty postanowieniami dyrektywy europejskiej 2012/19/EU. Należy zapoznać się z wymaganiami dotyczącymi lokalnego systemu zbiórki odpadów elektrycznych i elektronicznych. Należy postępować zgodnie z lokalnymi przepisami. Nie wolno wyrzucać tego produktu razem ze zwykłymi odpadami domowymi. Prawidłowe usunięcie starego produktu zapobiegnie potencjalnym negatywnym skutkom dla środowiska naturalnego i zdrowia ludzkiego.

Szczegółowe informacje o najbliższym punkcie zbiórki można uzyskać bezpośrednio od sprzedawcy lub w firmie

Blaupunkt Competence Center, 2N-Everpol Sp. z o.o., ul. Puławska 403A, 02-801 Warszawa, tel. +48 22 331 9959, email: info@blaupunkt-audio.pl



Urządzenie jest wyposażone w baterie objęte dyrektywą europejską 2006/66/WE. Baterii nie wolno wyrzucać razem z odpadami gospodarstwa domowego. Należy zapoznać się z lokalnymi przepisami dotyczącymi oddzielnej zbiórki baterii, ponieważ prawidłowa utylizacja zapobiegnie potencjalnym negatywnym skutkom dla środowiska naturalnego i zdrowia ludzkiego.

Informacje o ochronie środowiska naturalnego

Opakowanie zawiera tylko niezbędne elementy. Dołożono wszelkich starań, aby trzy materiały składowe opakowania były łatwe do oddzielenia: karton (pudełko), pianka polistyrenowa (zabezpieczenia wewnątrz) i polietylen (torebki, arkusz ochronny).

Urządzenie wyprodukowano z materiałów, które można poddać recyklingowi i użyć ponownie po ich demontażu przez wyspecjalizowaną firmę. Należy przestrzegać lokalnych przepisów dotyczących utylizacji materiałów opakowaniowych, zużytych baterii i niezbędnych urządzeń.



Produkt został wyprodukowany z wysokiej jakości materiałów i podzespołów, które można poddać recyklingowi i ponownie użyć.

DANE TECHNICZNE ZASILACZA

Napięcie wejściowe: 100-240V~50/60Hz

Maksymalne natężenie wejściowe: 0,8A

Napięcie wyjściowe: 24V

Max. natężenie wyjściowe: 1200mA

DANE TECHNICZNE URZĄDZENIA

Napięcie: 24V

Max. natężenie: 1200mA

Pojemność zbiornika na wodę: 4l

- | | |
|---|--|
| 1. Korpus | 4. Pokrywa zbiornika na wodę |
| 2. Panel sterowania z przyciskami: | 5. Wylot mgiełki wodnej |
| 2a. Przycisk sterowania nawilżaczem | 6. Wylot mgiełki aromatu |
| 2b. Timer | 7. Uchwyt butelki z olejkiem (standardowa 10 ml) |
| 2c. Przycisk sterowania dyfuzorem zapachu | 8. Butelka (standardowa 10 ml) |
| 3. Zbiornik na wodę | |

UZUPEŁNIANIE ZBIORNIKA NA WODĘ

Zbiornik może być uzupełniony na dwa sposoby.

1. Po zdjęciu pokrywy zbiornika (9), wlać do zbiornika wodę korzystając z butelki lub innego naczynia.
2. Po zdjęciu pokrywy (9), zbiornik może zostać wyjęty. Podnieść zbiornik za pomocą uchwytu. Napełnić zbiornik pod kranem. Umieścić zbiornik na korpusie urządzenia zwracając uwagę na położenie wewnętrznych komponentów.

OSTRZEŻENIE: Nie wlewać wody bezpośrednio do podstawy urządzenia. Zawsze napełniać zbiornik na wodę.

Korzystanie z nawilżacza powietrza

1. Uzupełnić zbiornik wody.
2. Podłączyć urządzenie do źródła zasilania.
3. Nacisnąć przycisk sterowania nawilżaczem (2a). Każde naciśnięcie zmienia poziom intensywności nawilżania od 1 do 3. Kolejne naciśnięcie włączy tryb nocny, który wyłącza wszystkie światła i ustawia najniższą intensywność trybu nawilżania.
4. Aby wyłączyć nawilżacz powietrza, naciskać kolejno przycisk sterowania nawilżaczem, aż urządzenie zostanie wyłączone.
5. Nawilżacz powietrza i aromatyzator można wyłączyć, naciskając dowolny przycisk przez 3 sekundy.

Korzystanie z dyfuzora zapachów (aromatyzera)

1. Wlać trochę olejku do małej butelki (8) lub użyj standardowej butelki o pojemności 10 ml z olejkiem.
2. Wkręcić butelkę do uchwytu na butelkę (7).
3. Nacisnąć przycisk sterowania dyfuzorem aromatu, aby włączyć funkcję aromaterapii. Każde naciśnięcie zmienia poziom intensywności aromatyzacji.
Poziom 1 - 5s pracy, pauza przez 90 s
Poziom 2 - 5 s pracy, pauza przez 60 s
Poziom 3 - 5s pracy, pauza przez 30 s
4. Aby wyłączyć dyfuzor zapachów, naciskać kolejno przycisk sterowania dyfuzorem aromatu, aż urządzenie zostanie wyłączone.
5. Nawilżacz powietrza i aromatyzator można wyłączyć, naciskając dowolny przycisk przez 3 sekundy.

Korzystanie z timera

Nacisnąć przycisk timera, gdy urządzenie działa (nawilżanie lub rozpraszanie aromatu).

1 naciśnięcie - lampka kontrolna „2” zaświeci się, a timer zostanie ustawiony na 2 godziny ciągłej pracy.

2 naciśnięcie - lampka kontrolna „4” zaświeci się, a timer zostanie ustawiony na 4 godziny ciągłej pracy.

3 naciśnięcie - lampka kontrolna „6” zaświeci się, a timer zostanie ustawiony na 6 godzin ciągłej pracy.

4 naciśnięcie - Lampka kontrolna „2” i „6” zaświeci się, a timer zostanie ustawiony na 8 godzin ciągłej pracy.

5 naciśnięcie - lampka kontrolna „4” i „6” zaświeci się, a timer zostanie ustawiony na 10 godzin ciągłej pracy.

6 naciśnięcie - lampki kontrolne „2” i „4” i „6” zaświecą się, a timer zostanie ustawiony na 12 godzin ciągłej pracy.

7 naciśnięcie – wyłączony zostanie wyłącznik czasowy.

Naciśnięcie przycisku powoduje przejście do kolejnego kroku.

Uwaga: Po zakończeniu czasu timera urządzenie wyłączy się.

W przypadku, kiedy zabraknie wody w zbiorniku wody, urządzenie wyłączy się.

Czyszczenie i konserwacja

Wyłączyć urządzenie i odłączyć je od zasilania.

Wyjąć zbiornik wody i opróżnić go. Umyć i usunąć z niego wszelkie zabrudzenia i osady. Osuszyć zbiornik.

Membrana i wewnętrzny zbiornik wody powinny być regularnie odkamieniane. Zaleca się stosowanie wody z dodatkiem kwasu cytrynowego lub octu.

Nie zanurzaj urządzenia w wodzie.

Nawilżacz wykorzystuje ceramiczny filtr wody. Zaleca się jego wymianę co 3-6 miesięcy. Zalecany filtr: Blaupunkt ACC052.

Aby wyczyścić atomizer (dyfuzor zapachu), wlać alkohol do małej butelki i włączyć dyfuzor zapachów na jakiś czas.

Důležité informace

- Před prvním použitím zařízení si přečtěte návod k obsluze a dodržujte všechny v něm uvedené pokyny. Výrobce nezodpovídá za škody způsobené používáním zařízení v rozporu s jeho určením nebo nesprávnou obsluhou. Návod k použití uschovejte, abyste se k němu mohli vrátit i později během používání výrobku.
- Zařízení je určeno výhradně k domácímu použití.
- Jestliže používáte prodlužovací kabel, zkontrolujte, zda celkový příkon spotřebiče připojeného k prodlužovacímu kabelu nepřekračuje parametry zatížení prodlužovacího kabelu. Prodlužovací kabel uložte tak, abyste předešli nežádoucím zachycením a zakopnutí.
- Napájecí kabel zařízení nesmí nikdy viset dolů přes hranu stolu či police, nesmí přicházet do kontaktu s horkým povrchem.
- K ovládání zařízení nesmí být používán vnější časový spínač, samostatný dálkový ovladač nebo jiný přístroj, který může zařízení automaticky zapnout.
- Než přistoupíte k údržbovým činnostem, vždy vypněte napájení přístroje.
- Napájecí kabel odpojte tak, že jej uchopíte za vidlici a vytáhnete ze zásuvky. Nikdy kabel neodpojujte tahem za samotný kabel, mohlo by dojít k poškození vidlice nebo kabelu, v krajním případě může dojít až ke smrtelnému úrazu elektrickým proudem.
- Neponechávejte zařízení zapojené do zásuvky bez dozoru.
- Je zakázáno ponořovat zařízení do vody nebo do jiné tekutiny.
- Zařízení je nutné pravidelně čistit podle doporučení uvedených v oddíle o Čištění a údržbě zařízení.

- Zařízení neumísťujte v blízkosti zdrojů tepla, ohně, elektrického topného přístroje nebo na horké troubě.
- Nepokládejte je na jiný přístroj.
- Tento spotřebič mohou používat děti starší 8 let a osoby se sníženými fyzickými, smyslovými či mentálními schopnostmi či s nedostatečnými zkušenostmi či znalostmi pouze pod dohledem nebo po poučení o bezpečném používání spotřebiče, a pokud si jsou vědomy příslušných rizik. Děti si se spotřebičem nesmějí hrát. Čištění a údržbu prováděnou uživatelem nesmějí provádět děti bez dozoru.
- Jestliže se v blízkosti zapnutého spotřebiče pohybují děti či domácí zvířata, dbejte zvýšené opatrnosti. Nedovolte dětem, aby si se spotřebičem hrály.
- Nepoužívejte zařízení v blízkosti snadno zápalných látek.
- Spotřebič nevystavujte působení atmosférických vlivů (deště, slunce atd.) a nepoužívejte jej v podmínkách zvýšené vlhkosti (koupelny, vlhké kempové chatky).
- Pravidelně kontrolujte stav napájecího kabelu. Jestliže dojde k poškození neodpojitelného napájecího kabelu, je nutné jej v zájmu prevence rizika vyměnit u výrobce, ve specializovaném servisu nebo zajistit provedení výměny kvalifikovanou osobou.
- Nepoužívejte zařízení s poškozeným napájecím kabelem či vidlicí, jestliže zařízení spadlo nebo bylo jakkoliv jinak poškozeno či nefunguje správně. Nikdy neprovádějte opravy přístroje, hrozí nebezpečí úrazu. Poškozené zařízení odevzdejte do příslušného servisu, který provede kontrolu či opravu. Jakékoliv opravy mohou provádět pouze autorizované servisní podniky. Nesprávně provedená oprava může vést k vážnému ohrožení uživatele.
- Používejte pouze originální příslušenství nebo příslušenství

- doporučená výrobcem. Používání příslušenství nedoporučených výrobcem může vést k poškození zařízení a ohrozit bezpečnost uživatele.
- Do nádržky s vodou, do pouzdra zvlhčovače ani do výstupu vodní mlhy nepřidávejte žádné chemické látky. Do vody nepřidávejte žádné aromatické oleje, soli, tabletky na odstraňování kamene ani prášky a čisticí látky. Používejte pouze čistou vodu.
 - Dbejte na to, aby výstup vodní mlhy zvlhčovače nebyl směřovaný přímo na stěnu, na nábytek, na elektrické zásuvky a elektrická a elektronická zařízení.
 - Neblokujte ventilaci zařízení. Udržujte odstup nejméně 20 cm od zařízení. Neblokujte výstup vodní mlhy zvlhčovače.
 - Nepoužívejte zařízení v případě nebezpečí kondenzace.
 - Vlhkost může kondenzovat na vnitřních i vnějších částech zařízení, jestliže:
 - zařízení je přeneseno z chladného místa na teplé,
 - topný systém byl právě zapnut,
 - zařízení je používáno v prostoru o velké vlhkosti,
 - zařízení je chlazeno klimatizačním chladicím systémem.
 - Během provozu zařízení nenaklánějte, nepřevracejte a nezkoušejte doplňovat nebo vylévat vodu.
 - Během provozu zvlhčovače nevyjímejte nádržku na vodu z pouzdra zvlhčovače.
 - Nedotýkejte se zařízení vlhkýma nebo mokřýma rukama.
 - Pokud se zvlhčovač nepoužívá, nenechávejte v něm vodu. Příliš vysoká úroveň vlhkosti v prostoru může vést k hromadění vlhkosti, což způsobí růst bakterií a plísní a následně vede k poškození stěn, nábytku a tapet.
 - Zvlhčovač ovzduší lze používat v místnostech, kde se teplota pohybuje v rozmezí 5 - 40 °C a relativní vlhkost je menší než

80 %.

- Zařízení musí být odpojené od sítě při doplňování vody do nádržky, při umisťování nádržky do zařízení a při čištění zvlhčovače.
- Pokud je poškozený kabel či vidlice napájecího zdroje nebo pokud je vidlice v elektrické zásuvce uvolněná, zařízení nenabíjejte a nepřipojujte jej k elektrické síti.
- Když není zařízení používáno, odpojte napájecí zdroj z elektrické zásuvky.
- Napájecí zdroj nikdy neponořujte do vody či jiných tekutin.
- Napájecí zdroj nepřipojujte a neodpojujte z elektrické sítě mokřýma rukama.
- Pro napájení spotřebiče používejte pouze originální napájecí zdroj dodávaný spolu s přístrojem nebo doporučený výrobcem.



Zařízení splňuje požadavky směrnic Evropské unie:

- Elektrická zařízení určená pro používání v určitých mezích napětí - Low voltage directive (LVD)
- O elektromagnetické kompatibilitě - Electromagnetic compatibility (EMC)

Výrobek je opatřen označením CE na popisném štítku



Je-li produkt označen tímto symbolem přeškrtnuté popelnice, podléhá produkt evropské směrnici 2012/19/EU. Seznamte se s požadavky místního systému zpětného odběru elektrických a elektronických zařízení. Postupujte v souladu s místními platnými předpisy. Výrobek nevyhazujte s běžným domácím odpadem. Odborná likvidace starého produktu předchází potenciálnímu poškození životního prostředí a zdraví.



Zařízení je vybaveno baterií, na níž se vztahuje evropská směrnice 2006/66/ES. Baterii nevyhazujte s běžným domácím odpadem. Seznamte se s místními předpisy o zpětném odběru baterií, jelikož odborná likvidace předchází potenciálnímu poškození životního prostředí a zdraví.

Informace o ochraně životního prostředí

Obal se skládá pouze z nezbytně nutných prvků. Byla vynaložena veškerá péče pro snadné třídění tří složek obalu: karton (krabice), polystyrénová pěna (vnitřní ochrana) a polyethylen (sáčky, ochranný arch). Zařízení je vyrobeno z materiálů, které lze recyklovat a po demontáži provedené specializovanou firmou znovu použít. Dodržujte místní předpisy o likvidaci obalových materiálů, použitých baterií a zařízení po skončení životnosti.



Produkt byl vyroben z vysoce kvalitních materiálů a složek, které lze recyklovat a opakovaně používat.

TECHNICKÉ PARAMETRY NAPÁJECÍHO ZDROJE

Vstupní napětí: 100-240V~50/60Hz

Maximální vstupní proud: 0,8A

Výstupní napětí: 24V

Max. výstupní proud: 1200mA

TECHNICKÉ PARAMETRY PŘÍSTROJE

Napětí: 24V

Max. proud: 1200mA

Objem vodní nádrže: 4l

1. Korpus
2. Ovládací panel s tlačítky:
 - 2a. Ovládací tlačítko zvlhčovače
 - 2b. Časovač
 - 2c. Ovládací tlačítko difuzéru vůně
3. Nádrž na vodu
4. Víko nádrže na vodu
5. Otvor vodní mlhy
6. Otvor vonné mlhy
7. Držák na lahvičku s olejem (standardní 10 ml)
8. Lahvička (standardní 10 ml)

PLNĚNÍ NÁDRŽE NA VODU

Tank lze doplnit dvěma způsoby.

1. Po odstranění krytu nádrže (9) nalijte do nádrže vodu pomocí láhve nebo jiné nádoby.
 2. Po sejmutí krytu (9) lze nádrž vyjmout. Zvedněte nádrž pomocí držadla. Naplňte nádrž pod kohoutkem. Umístěte nádrž na tělo zařízení a věnujte pozornost umístění vnitřních součástí.
- UPOZORNĚNÍ: Nenalévejte vodu přímo do základny přístroje. Naplňte vždy nádrž na vodu.

Použití zvlhčovače vzduchu

1. Doplněte nádrž na vodu.
2. Zapojte zařízení do elektrické sítě.
3. Stiskněte ovládací tlačítko zvlhčovače vzduchu (2a). Každé stisknutí změní úroveň intenzity zvlhčování od 1 do 3. Dalším stisknutím se zapne noční režim, který vypne všechna světla a nastaví nejnižší intenzitu zvlhčovacího režimu.
4. Zvlhčovač vypnete opakovaným stisknutím ovládacího tlačítka zvlhčovače, dokud se zařízení nevypne.
5. Zvlhčovač a aromatizátor lze vypnout stisknutím libovolného tlačítka po dobu 3 sekund.

Použití difuzéru vůně (aromatizátor)

1. Nalijte trochu oleje do malé lahvičky (8) nebo použijte standardní 10 ml lahvičku s olejem.
2. Zašroubujte lahvičku do držáku lahvičky (7).
3. Stisknutím ovládacího tlačítka difuzéru vůně aktivujete aromaterapii. Každé stisknutí mění úroveň intenzity aromatizace.
Úroveň 1 - 5s práce, pauza na 90 s
Úroveň 2 - 5s práce, pauza na 60 s
Úroveň 3 - 5s práce, pauza na 30 s
4. Chcete-li vypnout difuzér vůně, opakovaně stiskněte ovládací tlačítko difuzéru vůně, dokud se zařízení nevypne.
5. Zvlhčovač a aromatizátor lze vypnout stisknutím libovolného tlačítka po dobu 3 sekund.

Používání časovače

Během práce zařízení (zvlhčování nebo rozptylování aroma), stiskněte tlačítko časovače.

- 1 stisknutí - rozsvítí se kontrolka „2“ a časovač bude nastaven na 2 hodiny nepřetržitého provozu.
- 2 stisknutí - rozsvítí se kontrolka „4“ a časovač bude nastaven na 4 hodiny nepřetržitého provozu.
- 3 stisknutí - rozsvítí se kontrolka „6“ a časovač bude nastaven na 6 hodin nepřetržitého provozu.
- 4 stisknutí - rozsvítí se kontrolky „2“ a „6“ a časovač bude nastaven na 8 hodin nepřetržitého provozu.
- 5 stisknutí - rozsvítí se kontrolky „4“ a „6“ a časovač bude nastaven na 10 hodin nepřetržitého provozu.
- 6 stisknutí - rozsvítí se kontrolky „2“, „4“ a „6“ a časovač bude nastaven na 12 hodin nepřetržitého provozu.
- 7 stisknutí - časovač se vypne.

Stisknutí tlačítka způsobí přechod na další krok.

Upozornění: Po ukončení času časovače se zařízení vypne.

V případě, že v nádržece na vodu dojde voda, zařízení se vypne.

Čištění a údržba

Vypněte zařízení a odpojte jej od napájení.

Vyjměte nádrž na vodu a vyprázdněte ji. Omyjte a odstraňte z ní všechny nečistoty a usazeniny. Vysušte nádrž.

Membrána a vnitřní nádrž na vodu by se měly pravidelně čistit z vodního kamene. Doporučuje se používat vodu s přídavkem kyseliny citrónové nebo octa.

Zařízení neponořujte do vody.

Zvlhčovač používá keramický vodní filtr. Doporučujeme jej vyměnit každé 3 až 6 měsíců.

Doporučený filtr: Blaupunkt ACC052.

Chcete-li vyčistit rozprašovač (difuzér vůně), nalijte alkohol do malé lahvičky a na krátkou chvíli zapněte difuzor vůně.


Dôležité informácie

- Pred zahájením používania zariadenia si prečítajte návod na obsluhu a postupujte podľa v ňom obsiahnutých pokynov.
- Výrobca nezodpovedá za škody spôsobené používaním zariadenia v rozpore s jeho určením alebo jeho nesprávnou obsluhou. Návod na obsluhu uschovajte, aby ho bolo možné využiť tiež počas neskoršieho používania výrobku.
- Pokiaľ využívate predlžovaciu šnúru, skontrolujte, či celkový príkon techniky pripojenej na predlžovacej šnúre neprekračuje parametre zaťaženia predlžovacej šnúry. Kábel predlžujúcej šnúry položte tak, aby sa zamedzilo náhodným potiahnutím a zakopnutím o neho.
- Nedovoľte, aby napájací kábel visel na hrane stolu alebo police alebo aby sa dotýkal horúcich povrchov.
- Zariadenie je určené na ovládanie s pomocou externého časového spínača, samostatného diaľkového ovládača alebo iného zariadenia, ktorým možno prístroj automaticky spúšťať.
- Počas údržby zariadenie vždy bezpodmienečne odpojte od napájania.
- Pri odpájaní napájacieho kábla ho vždy vytiahnite zo zásuvky tak, že ho budete držať za zástrčku. Nikdy nevyťahujte napájací kábel ťahaním za kábel, pretože by sa mohla poškodiť zástrčka alebo kábel a v extrémnom prípade môže dokonca dôjsť k smrteľnému úrazu prúdom.
- Je zakázané ponechávať zariadenie zapnuté a zapojené do zásuvky bez dozoru.
- Zariadenie neponárajte do vody ani do žiadnej inej kvapaliny.
- Zariadenie musí byť pravidelne čistené podľa pokynov popísaných v časti o čistení a údržbe zariadenia.

- Zariadenie neumiestňujte blízko zdrojov tepla, elektrických vykurovacích telies alebo na horúcu rúru. Neumiestňujte ho na žiadne iné zariadenia.
- Toto zariadenie môže byť používané deťmi vo veku minimálne 8 rokov a osobami so zníženými fyzickými a psychickými schopnosťami a osobami s nedostatkom skúseností a bez znalosti prístroja, pokiaľ bude zaistený dohľad alebo inštruktáž ohľadom používania zariadenia bezpečným spôsobom tak, aby boli zrozumiteľné s tým spojené riziká. So zariadením si nesmú hrať deti. Deti bez dohľadu nesmú vykonávať čistenie a údržbu zariadenia.
- Počas používania zariadenia zachovávajte zvláštnu opatrnosť, pokiaľ sa v blízkosti nachádzajú deti alebo domáce zvieratá. Nepripusťte, aby si so zariadením hrali deti.
- Zariadenie nepoužívajte v blízkosti horľavých materiálov.
- Zariadenie nevystavujte pôsobeniu atmosférických podmienok (dažďa, slnka atď.), ani ho nepoužívajte v podmienkach so zvýšenou vlhkosťou (kúpeľne, vlhké chaty).
- Pravidelne kontrolujte stav napájacieho kábla. Pokiaľ sa poškodil neodpojiteľný kábel napájania, musí byť vymenený u výrobcu alebo v špecializovanom servise, prípadne inou kvalifikovanou osobou, aby nevzniklo nebezpečenstvo.
- Nepoužívajte zariadenie s poškodeným napájacím káblom, zástrčkou alebo pokiaľ Vám spadlo alebo bolo poškodené akýmkoľvek iným spôsobom, prípadne pokiaľ nepracuje správne. Zariadenie sami neopravujte, inak hrozí úraz.
- Poškodené zariadenie odovzdajte do príslušného servisu kvôli kontrole alebo vykonaniu opravy. Všetky opravy môžu robiť výhradne oprávnené servisy. Nesprávne urobená oprava môže pre užívateľa predstavovať vážne nebezpečenstvo.

- Používajte iba originálne príslušenstvo k zariadeniu alebo príslušenstvo odporúčané výrobcom. Používanie príslušenstva neodporúčaného výrobcom môže viesť k poškodeniu zariadenia a ohroziť bezpečnosť používania.
- Do nádoby na vodu, podstavca, a ani do výstupného otvoru vodnej pary nepridávajte žiadne chemické látky. Do vody nepridávajte aromatické olejčky, soli, tabletky na odstraňovanie vodného kameňa, prášky ani čistiace prípravky. Používajte iba čistú vodu.
- Dávajte pozor, aby výstupný otvor vodnej pary nesmeroval priamo na steny, nábytok, el. zásuvky, alebo na elektrické a elektronické zariadenia.
- Neblokujte priechody zariadenia. Zachovajte od zariadenia min. 20 cm odstup. Neblokujte výstupný otvor vodnej hmly.
- Zariadenie nepoužívajte na miestach, na ktorých môže dôjsť k nežiaducej kondenzácii. Na vnútorných a na vonkajších častiach zariadenia sa v nasledujúcich prípadoch môže vytvárať vlhkosť:
 - zariadenie je prenesené z chladnej do teplej miestnosti,
 - kúrenie bolo práve zapnuté,
 - zariadenie sa používa v miestnosti s vysokou vlhkosťou,
 - zariadenie je ochladené klimatizačným systémom.
- Keď je zariadenie spustené, zariadenie nevykláňajte, neprevracajte, ani sa nepokúšajte doplniť alebo vyliatť vodu z nádoby.
- Keď je zariadenie spustené, nevyťahujte zo zariadenia nádobu na vodu.
- Zariadenia sa nedotýkajte vlhkými alebo mokrymi rukami. Keď zvlhčovač nepoužívate, nenechávajte v ňom vodu.
- Príliš vysoká úroveň vlhkosti v miestnosti môže viesť k hromadeniu sa vlhkosti, čo môže spôsobovať rozvoj baktérií,

- húb a plesní, a môže dôjsť k poškodeniu stien, nábytku, tapiet.
- Zvlhčovač vzduchu sa môže používať v miestnostiach s teplotou vzduchu v rozpätí 5 až 40 °C a s relatívnou vlhkosťou vzduchu nižšou ako 80% RH.
 - Počas dopĺňania vody, vkladania nádoby na vodu do zariadenia, ako aj počas čistenia zvlhčovača, zariadenie vždy odpojte od el. napätia.
 - Pokiaľ sú kábel alebo zástrčka poškodené alebo je zástrčka v elektrickej zásuvke voľná, zariadenie nenabíjajte ani ho nenapájajte zo siete.
 - Pokiaľ sa nepoužíva, odpojte adaptér od elektrickej zásuvky.
 - Adaptér nikdy neponárajte do vody alebo do iných kvapalín.
 - Adaptér nepripájajte a neodpájajte od zdroja mokrými rukami.
 - Na napájanie zariadenia používajte len originálny adaptér dodaný spoločne so zariadením alebo odporúčaný výrobcom.


Zariadenie zodpovedá nárokom smerníc Európskej únie:
 - Smernica pre nízke napätie - Low voltage directive (LVD)
 - Elektromagnetická kompatibilita - Electromagnetic compatibility (EMC)
Výrobok je na typovom štítku označený CE



Pokiaľ sa na zariadení nachádza symbol preškrtnutého odpadkového koša, znamená to, že sa na tento výrobok vzťahujú ustanovenia európskej smernice 2012/19/EU. Zoznámte sa s podmienkami týkajúcimi sa miestneho systému zberu elektrického a elektronického odpadu. Postupujte v súlade s miestnymi predpismi. Tento produkt nie je možné vyhodiť spoločne s bežným domácim odpadom. Správne odstránenie starého výrobku zabraňuje prípadným negatívnym následkom na prírodné prostredie a na ľudské zdravie.



Zariadenie je vybavené batériou, ktorá spadá pod európsku smernicu 2006/66/ES. Batérie nemôžu byť vyhodené spoločne s domácim odpadom. Zoznámte sa s miestnymi predpismi týkajúcimi sa oddeleného zberu batérií, pretože správna likvidácia zabraňuje prípadným negatívnym následkom na životné prostredie a na ľudské zdravie.

Informácie o ochrane životného prostredia

Balenie obsahuje len nevyhnutné súčasti. Bolo vyvinuté všetko úsilie, aby tri materiály tvoriace obal šlo ľahko oddeliť: lepenku (škatuľa), polystyrénovú penu (ochrana vnútra) a polyetylén (vrecká, ochranná fólia). Zariadenie bolo vyrobené z materiálov, ktoré sa dajú recyklovať a znovu použiť po ich demontovaní špecializovanou firmou. Dodržujte miestne predpisy týkajúce sa likvidácie obalových materiálov, použitých batérií a nepotrebných zariadení.



Výrobok bol vyprodukovaný z vysoko kvalitných materiálov a súčiastok, ktoré možno recyklovať a znovu použiť.

TECHNICKÉ ÚDAJE ZDROJA

Vstupné napätie: 100-240V~50/60Hz

Max. vstupná intenzita: 0,8A

Výstupné napätie: 24V

Max. výstupná intenzita: 1200mA

TECHNICKÉ ÚDAJE ZARIADENIA

Napätie: 24V

Max. intenzita: 1200mA

Objem vodnej nádrže: 4l

- | | |
|--------------------------------------|---------------------------------|
| 1. Korpus | 4. Veko nádoby na vodu |
| 2. Ovládací panel s tlačídlami: | 5. Výstup vodnej hmly |
| 2a. Ovládacie tlačidlo zvlhčovača | 6. Výstup aromatickej hmly |
| 2b. Časovač | 7. Držiak fľaštičky s olejčekom |
| 2c. Ovládacie tlačidlo difúzora vône | (štandardná 10 ml) |
| 3. Nádoba na vodu | 8. Fľaštička (štandardná 10 ml) |

DOPLNENIE NÁDRŽE NA VODU

Nádrž sa môže doplňovať dvoma spôsobmi.

- Po odstránení krytu nádrže (9) nalejte do nádrže vodu pomocou fľaše alebo inej nádoby.
- Po odstránení krytu (9) je možné nádrž vybrať. Zdvihnite nádrž pomocou rukoväte. Naplňte nádrž pod kohútikom. Nádrž umiestnite na telo zariadenia a venujte pozornosť umiestneniu vnútorných komponentov.

VÝSTRAHA: Vodu nevlievajte priamo do podstavca zariadenia. Vodu vliievajte iba do nádoby na vodu.

Používanie zvlhčovača vzduchu

- Nalejte vodu do nádoby na vodu.
- Pripojte zariadenie k el. napätiu.
- Stlačte ovládacie tlačidlo zvlhčovača (2a). Nasledovnými stlačeními nastavíte intenzitu zvlhčovača od 1 do 3. Ďalším stlačením nastavíte nočný režim, pri ktorom sa vypnú všetky svetlá a nastaví sa najnižšia intenzita režimu zvlhčovania.
- Keď chcete zvlhčovač vzduchu vypnúť, stláčajte ovládacie tlačidlo zvlhčovača, kým sa zariadenie nevyopne.
- Zvlhčovač vzduchu a aróma difúzer môžete vypnúť stlačením a podržaním na cca 3 sekundy ľubovoľného tlačidla.

Používanie aróma difúzera

- Vlejte trochu olejčeka do malej fľaštičky (8) alebo použite štandardnú fľaštičku s olejčekom s objemom 10 ml.
- Zaskrutkujte fľaštičku do držiaka na fľaštičku (7).
- Stlačením ovládacieho tlačidla aróma difúzera aktivujete funkciu aromaterapie. Nasledovnými stlačeniami nastavíte intenzitu aromatizácie.
Úroveň 1 – 5 sekúnd práca, 90 sekúnd prestávka
Úroveň 2 – 5 sekúnd práca, 60 sekúnd prestávka
Úroveň 3 – 5 sekúnd práca, 30 sekúnd prestávka
- Keď chcete aróma difúzer vypnúť, stláčajte ovládacie tlačidlo aróma difúzera, kým sa zariadenie nevyopne.
- Zvlhčovač vzduchu a aróma difúzer môžete vypnúť stlačením a podržaním na cca 3 sekundy ľubovoľného tlačidla.

Používanie časovača

Keď je zariadenie spustené (zvlhčovač alebo aróma difúzer), stlačte tlačidlo časovača.

- stlačenie – kontrolka „2“ zasvieti, a časovač sa nastaví na 2 hodiny nepretržitej práce.
- stlačenie – kontrolka „4“ zasvieti, a časovač sa nastaví na 4 hodiny nepretržitej práce.
- stlačenie – kontrolka „6“ zasvieti, a časovač sa nastaví na 6 hodín nepretržitej práce.
- stlačenie – kontrolky „2“ a „6“ zasvietia, a časovač sa nastaví na 8 hodín nepretržitej práce.
- stlačenie – kontrolky „4“ a „6“ zasvietia, a časovač sa nastaví na 10 hodín nepretržitej práce.
- stlačenie – kontrolky „2“ a „4“ a „6“ zasvietia, a časovač sa nastaví na 12 hodín nepretržitej práce.

7. stlačenie – časovač sa vypne.

Stlačením tlačidla prejdete na nasledujúci krok.

Pozor: Zariadenie sa po uplynutí nastaveného času vypne.

V prípade, ak sa minie voda v nádobe, zariadenie sa vypne.

Čistenie a údržba

Zariadenie vypnite a odpojte od el. napätia.

Vytiahnite nádobu na vodu a vylejte z nej vodu. Nádobu umyte a odstráňte z nej všetky nečistoty a usadeniny. Nádobu vysušte.

Z membrány a z vnútornej nádoby pravidelne odstraňujte vodný kameň. Odporúčame používať vodu s prídáním kyseliny citrónovej alebo octu.

Zariadenie v žiadnom prípade neponárajte do vody.

Zvlhčovač používa keramický filter vody. Odporúčame vymieňať ho raz za 3 až 6 mesiacov. Odporúčaný filter: Blaupunkt ACC052.

Keď chcete vyčistiť aróma difuzér, do malej fľaštičky vlejte alkohol a aróma difuzér spustite na istý čas.

Fontos információk

- A készülék használatának megkezdése előtt kérjük, olvassa el a használati utasítást és kövesse a benne foglalt utasításokat. A készülék nem rendeltetésszerű használatából vagy nem megfelelő kezeléséből eredő károkért a gyártó felelősséget nem vállal. A használati utasítást őrizze meg, hogy a termék jövőbeni használata során is használni tudja.
- A készülék kizárólag háztartási használatra alkalmas. Más, nem rendeltetésszerű célokra nem használható.
- Ne engedje, hogy a tápvezeték az asztal vagy pult szélén lelógjon, illetve forró felülethez érjen.
- A készüléket külső időzített kapcsolóval, külön távirányítóval vagy egyéb, a berendezés automatikus kapcsolását biztosító készülékkel nem használható.
- Karbantartás előtt mindig és feltétlenül, a csatlakozódugót húzza ki az aljzatból.
- A tápvezetékét az aljzathoz mindig a csatlakozódugónál tartva húzza ki. A tápvezetékét az aljzathoz vezetéknel fogva sose húzza, mivel a csatlakozódugó vagy a vezeték megsérülhet, szélsőséges esetekben halállal járó áramütést okozhat.
- Soha ne hagyja a készüléket felügyelet nélkül, amíg csatlakoztatva van az aljzathoz.
- A készüléket vízbe vagy egyéb folyadékba ne merítse.
- A készüléket a Tisztítás és karbantartás részben foglaltak szerint, rendszeresen tisztítsa.
- A készüléket hőforrás, láng, elektromos fűtőelem közelében vagy forró sütőre ne helyezze. A készüléket egyéb más berendezésre ne tegye.
- A készüléket nem használhatják 8 éven aluli gyermekek és fizikai vagy mentális fogyatékkal élő személyek, vagy olyan

ember akinek nincs megfelelő tapasztalata vagy tudása a készülékkel kapcsolatban. Kivéve ha felügyelet alatt vannak vagy a készülék biztonságos használatával kapcsolatosan, számukra érthető módon tájékoztatásban részesültek.

- Gyermeknek tilos a készülékkel játszani. Felügyelet nélkül a gyermekek a készülék tisztítását és karbantartását nem végezhetik.
- Különös óvatossággal használja a készüléket, ha a közelben gyermekek vagy háziállatok tartózkodnak. Ne engedje, hogy a gyermekek a készülékkel játszanak.
- A készüléket gyúlékony anyagok közelében ne használja.
- A készüléket kültéri behatások (eső, nap, stb.) előtt védje, valamint magas páratartalmú helységekben ne használja (fürdőszoba, nyirkos faházak).
- A tápvezeték állapotát rendszeresen ellenőrizze.
- Amennyiben leválaszthatatlanul rögzített tápkábel hibásodik meg, a veszély elkerülése érdekében kizárólag a gyártó, szakosodott szakszerviz vagy szakképesítéssel rendelkező személy cserélheti ki.
- Hibás tápvezetékkel vagy csatlakozódugóval, illetve ha a készülék leesett, más módon megsérült vagy nem megfelelő módon üzemel, a készüléket sosem vegye használatba. A készüléket önállóan ne javítsa, áramütést okozhat. A hibás készüléket ellenőrzés vagy javítás céljával megfelelő szakszervizben adja le. A készüléket kizárólag erre jogosult szervizek javíthatják. A nem megfelelőképpen végzett javítás a felhasználó számára komoly kockázatot jelent.
- A készülékhez kizárólag eredeti vagy a gyártó által ajánlott kellekeket használjon. A gyártó által nem ajánlott kellekek használata a készülék meghibásodását okozhatja és a felhasználó biztonságát veszélyezteti.

- Ne helyezzen a tartályba, az aljzatba, valamint a pára­kive­zőbe sem­milyen vegyszert. Ne tegyen a vízbe aromás olajat, só­, víz­kőoldó tablettát és port, vagy tisztítószert. Kizárólag tiszta vizet használjon.
- Ügyeljen arra, hogy a pára­si­tó pára­kive­zője ne legyen közvetlenül falra, bútorra, elektro­mos aljzatra, elektro­mos vagy elektro­nikus kész­ülé­kre irányítva.
- Ne akadályozza a kész­ülék szellő­zését. Legalább 20 cm szabad helyet hagyjon a kész­ülék körül. Ne gátolja a pára­si­tó pára­ki­boc­sa­tá­sa­t.
- Kondenzáció keletkezésekor ne használja a kész­ülé­ket. A kész­ülék belső és külső falán nedvesség csapódhat le, amikor:
 - a kész­ülék hideg helyről meleg helyre való áthelyezésekor,
 - a fűtőrendszer be­kap­csolá­sa­t követően,
 - a kész­ülék nagy pára­tar­ta­lmu helyiségben történő használatakor,
 - a kész­ülé­ket lég­kon­di­ci­o­ná­ló rendszer hűti.
- Működés közben ne döntse meg és ne fordítsa fel a kész­ülé­ket, valamint ne öntsön ki belőle vizet és ne töltsen fel a tartályt.
- A pára­si­tó mű­kö­dése közben ne vegye le a tartályt az aljzatról.
- Ne nyúljon a kész­ülék­hez nedves vagy vizes kézzel.
- A használaton kívüli pára­si­tó tartályában ne hagyjon vizet.
- A helyiség túl nagy pára­tar­ta­lma nedvesség felhalmozódásához vezethet, mely baktériumok és gombák fejlődését okozhatja, valamint károsíthatja a falat, bútorokat és tapétát.
- A pára­si­tó olyan helyiségben használendő, melynek

hőmérséklete 5-40 Celsius fok közötti, a relatív páratartalom pedig kisebb mint 80%RH.

- A tartály feltöltésekor, készülékbe való behelyezésekor, valamint a párasító tisztítása előtt áramtalanítsa a készüléket.
- Amennyiben a tápvezeték hibás vagy a tápegység dugasza a konnektorban laza, a berendezést ne töltsen és hálózatról ne működtesse.
- A tápegységet amikor nem használja, húzza ki a konnektorból.
- A tápegységet vízbe vagy egyéb folyadékba ne merítse.
- A tápegységet a tápforrásból és tápforrásba nedves kézzel ne csatlakoztassa.
- A készülék tápellátásához kizárólag a készülékkel szállított eredeti, vagy a gyártó által ajánlott tápegységet használjon.



A berendezés az Európai Unió irányelvei követelményeinek megfelel:

- Kisfeszültségi elektromos berendezés - Low voltage directive (LVD)
- Elektromágneses összeférhetőség - Electromagnetic compatibility (EMC)

A berendezés az adattáblán CE jelöléssel ellátott.



Amennyiben a berendezésen áthúzott szemeteskosár jelölés található, a termék a 2012/19/EU irányelv rendelkezései hatálya alá tartozik. Kérjük, ismerkedjen meg a helyi elektromos és elektronikus hulladékgyűjtési rendszer szabályaival. A helyi előírások szerint járjon el. A terméket háztartási hulladékokkal együtt nem dobja ki. Az elhasznált termék megfelelő ártalmatlanításával a természetre és emberi egészségre gyakorolt esetleges káros hatásait akadályozza meg.



A berendezés a 2006/66/EK irányelvben meghatározott elemmel ellátott. Az elemet háztartási hulladékokkal együtt ne dobja ki. Kérjük, ismerkedjen meg a helyi elkülönített elemgyűjtési szabályokkal, mivel a megfelelő ártalmatlanításukkal a természetre és emberi egészségre gyakorolt esetleges káros hatásait akadályozza meg.

Környezetvédelmi információk

A csomagolás kizárólag nélkülözhetetlen elemeket tartalmaz. Minden erőfeszítést elkövettek annak érdekében, hogy a csomagolás három komponense könnyen elkülöníthető legyen: karton (doboz), polisztirol (belső védelem) és polietilén (zacskók, védőlap). A berendezés újrahasznosítható anyagokból készült, erre szakosodott cég által elvégzett szétszerelését követően elemei újra használhatók. A helyi csomagolóanyagok, elhasznált elemek és felesleges berendezések ártalmatlanítására vonatkozó előírások betartása szükséges.



A termék kiváló minőségű, újrahasznosítható anyagokból és alkatrészekből készült.

A HÁLÓZATI ADAPTER MŰSZAKI ADATAI

Bemeneti feszültség: 100-240V~50/60Hz
 Maximális bemeneti áramerősség: 0,8A
 Kimeneti feszültség: 24V
 Max. kimeneti áramerősség: 1200mA

A KÉSZÜLÉK MŰSZAKI ADATAI

Feszültség: 24V
 Max. áramerősség: 1200mA
 Víztartály úrtartalma: 4l

1. Ház
2. Vezérlőpanel gombokkal:
 - 2a. Párásító vezérlőgombjai
 - 2b. Időzítő
 - 2c. Illat diffúzor vezérlőgombja
3. Víztartály
4. Víz tartály fedele
5. Párakibocsátó nyílás
6. Aromakibocsátó nyílás
7. Olajos üveg tartó (sztenderd 10 ml)
8. Üveg (sztenderd 10 ml)

A VÍZTARTÁLY ÚJRATÖLTÉSE

A tartályt kétféle módon lehet újratölteni.

1. A tartály fedele (9) eltávolítása után öntsön vizet a tartályba egy palack vagy más tartály segítségével.
2. A fedél (9) eltávolítása után a tartály eltávolítható. Emelje meg a tartályt a fogantyúval. Töltse fel a tartályt a csap alatt.

FIGYELMEZTETÉS: Ne öntsön vizet közvetlenül a készülék aljába. Mindig töltse fel a víz tartályt.

Párásító használata

1. Töltse fel a víz tartályt.
2. Csatlakoztassa a terméket áramforráshoz.
3. Nyomja meg a párásító vezérlőgombját (2a). A gomb mindegyik lenyomása 1-3 szint között módosítja a párásítás intenzitását. A következő lenyomás az éjszakai módot kapcsolja be, mely az összes lámpa kikapcsolását és a legalacsonyabb párásítási intenzitást beállítja eredményezi.
4. A párásító kikapcsolásához nyomogassa a párásító vezérlőgombját egészen addig, amíg a készülék ki nem kapcsol.
5. A párásító és az aromatizáló kikapcsolható bármelyik gomb 3 másodperces lenyomásával.

Illat diffúzor (aromatizáló) használata

1. Öntsön egy kevés olajat a kis üvegcsébe (8) vagy használja a sztenderd, 10 ml úrtartalmú olajos üveget.
2. Csavarja be az üveget az üvegtartóba (7).
3. Nyomja meg az aromadiffúzor vezérléséért felelős gombot az aromaterápia funkció kikapcsolásához. A gomb mindegyik lenyomása megváltoztatja az aromatizálás intenzitását.
 1. szint - 5 mp működés, 90 mp szünet
 2. szint - 5 mp működés, 60 mp szünet
 3. szint - 5 mp működés, 30 mp szünet
4. Az illat diffúzor kikapcsolásához nyomogassa a diffúzor vezérléséért felelős gombot egészen addig, amíg a készülék ki nem kapcsol.
5. A párásító és az aromatizáló kikapcsolható bármelyik gomb 3 másodperces lenyomásával.

Időzítő használata

Nyomja meg az időzítő gombját miközben a készülék be van kapcsolva (párásít vagy aromát permetez).

- 1 lenyomás - felvillan a „2” visszajelző lámpa, az időzítő pedig 2 órán át tartó folyamatos működésre kerül beállításra.
- 2 lenyomás - felvillan a „4” visszajelző lámpa, az időzítő pedig 4 órán át tartó folyamatos működésre kerül beállításra.
- 3 lenyomás - felvillan a „6” visszajelző lámpa, az időzítő pedig 6 órán át tartó folyamatos működésre kerül beállításra.
- 4 lenyomás - felvillan a „2” és a „6” visszajelző lámpa, az időzítő pedig 8 órán át tartó folyamatos

működésre kerül beállításra.

5 lenyomás - felvillan a „4” és a „6” visszajelző lámpa, az időzítő pedig 10 órán át tartó folyamatos működésre kerül beállításra.

6 lenyomás - felvillan a „2”, „4” és „6” visszajelző lámpa, az időzítő pedig 12 órán át tartó folyamatos működésre kerül beállításra.

7 lenyomás - az időzítő kikapcsol.

A gomb lenyomása a következő lépésre való ugrást eredményezi.

Figyelem: Az időzítő lejáratát követően a készülék kikapcsol.

Abban az esetben, ha a víztartályból kifogy a víz, a készülék kikapcsol.

Tisztítás és karbantartás

Kapcsolja ki a készüléket és húzza ki az áramból.

Vegye ki a víztartályt és ürítse ki. Mossa meg és távolítson el belőle minden szennyeződést és üledéket. Szárítsa meg a tartályt.

A membránt és a belső víztartályt rendszeresen vízkömentesíteni kell. Ajánlott citromsavas vagy ecetes víz használata.

A berendezést ne merítse vízbe.

A párasító kerámia vízsűrővel van ellátva. Ajánlott a szűrőt 3-6 havonta cserélni. Ajánlott szűrő:

Blaupunkt ACC052.

Az atomizer (illat diffúzor) tisztításához öntsön alkoholt a kis üvegbe és kapcsolja be egy kis időre az illat diffúzort.

Pomembne informacije

- Pred začetkom uporabe naprave je treba prebrati navodila za uporabo ter ukrepati skladni z njihovimi določili. Proizvajalec ne odgovarja za škode, nastale kot posledica neustrezne uporabe oz. neustreznega ravnanja z napravo. Ta navodila za uporabo je treba shraniti, da bi jih lahko uporabljali tudi v prihodnosti.
- Naprava je namenjena uporabi izključljivo v gospodinjstvu.
- Le se uporablja podaljšek, je treba preveriti, ali skupna poraba moči naprav, ki so priklopljene na podaljšek, ne presega parametrov obremenitve podaljška. Žico podaljška je treba namestiti na način, ki izključuje naključno spotikanje.
- Napajalna žica ne sme biti obešena na robu mize ali police, isto tako ne sme se dotikati vročih površin.
- Napravo se ne sme upravljati z zunanjim časovnim stikalom, daljinskim upravljalnikom oz. drugo opremo, ki napravo lahko avtomatsko izklopi.
- Pred začetkom vzdrževalnih del je treba napravo nujno izklopiti iz napajanja.
- Med odstranjevanjem napajalne žice je treba vedno držati za vtičnico. Nikoli ne vleci za kabel, ker na ta način se lahko poškoduje vtičnica oz. kabel, v skrajnih primerih pa celo pride do smrtonosnega električnega udara.
- Ko je naprava priklopljena na vtičnico, je ne smete pustiti brez nadzora.
- Naprave na dati v vodo ali kakšno drugo tekočino.
- Napravo je treba redno čistiti, skladno s priporočili, ki jih določa poglavje o Čiščenju in vzdrževanju.
- Naprave na nameščati v bližini virov toplote, plamena, električnega grelca oz. na vroči pečici. Naprava se ne sme

- nahajati na kakšni drugi napravi.
- Napravo lahko uporabljajo otroki od 8 let starosti, fizično omejene, duševno motene osebe ter ljudje, ki nimajo izkušenj s tovrstno opremo, vendarle samo takrat, ko jim je zagotovljen nadzor oz. usposabljanje glede varne uporabe, tako da se seznanijo z morebitnimi tveganji. Otroki se ne smejo igrati z napravo. Otroki ne smejo čistiti in vzdrževati naprave brez nadzora odraslih.
 - Če so v bližini naprave ali hišni ljubimčki, je treba med uporabo aparata biti posebno pozoren. Otroki se ne smejo igrati z napravo.
 - Naprave ne uporabljati v bližini vnetljivih snovi.
 - Naprave ne izpostavljati vremenskim razmerjem (dež, sonce in drugo) ter ne uporabljati v pogojih povišane vlažnosti (kopalnica, vlažne kemping hiše).
 - Občasno je treba preveriti stanje napajalne žice. V primeru, ko pride do poškodbe napajalne žice, jo je treba zamenjati pri proizvajalcu oz. v pooblaščenem servisnem podjetju, da se preprečijo morebitne nevarnosti.
 - Ne uporabljati naprave, ko sta napajalna žica ali vtičnica pokvarjena, ko je naprava na katerikoli drugi način poškodovana oz. njeno delovanje ni pravilno. Naprave ne popravljajte sami (nevarnost električnega udara).
 - Poškodovano napravo dostavite v pristojno servisno podjetje, kjer bo le-ta pregledana in po potrebi popravljena.
 - Kakršnakoli popravila naj opravljajo samo pooblaščen servisna podjetja. Neustrezno popravilo predstavlja veliko nevarnost za uporabnika.
 - Uporabljajte samo originalne oz. s strani proizvajalca priporočene dodatke in pripomočke. Uporaba neustreznih dodatkov lahko privede do poškodbe naprave ter nevarnosti

- za človekovo zdravje.
- V posodo, podstavek ali v izpust vodne pare ne dajte kemijskih sredstev. Vodi ne dodajajte aromatičnih olj, soli, tabletk za odstranjevanje vodnega kamna, čistilnih sredstev in praškov. Uporabite samo čisto vodo.
 - Pazite, da izpust vodne meglice ni obrnjen neposredno proti steni, pohištvu, vtičnicam, električnim in elektronskim napravam.
 - Ne blokirajte ventilatorja naprave. Ohranite najmanj 20 cm razdalje med napravo in drugimi predmeti. Ne blokirajte izpusta vodne meglice iz vlažilnika.
 - Ob tveganju kondenzacije naprave ne uporabljajte. Vlaga se lahko oblikuje na notranjih in zunanjih delih naprave:
 - ko napravo prenesemo iz hladnega v ogrevan prostor;
 - če smo ogrevanje vklopili šele pred kratkim;
 - ko napravo uporabljamo v prostoru s povišano vlažnostjo;
 - ko je naprava hlajena s hladilnim sistemom.
 - Ne nagibajte, ne obračajte in ne dopolnjujte naprave oz. ne izlivajte vode iz naprave, medtem ko ta deluje.
 - Med delovanjem vlažilnika ne odstranjujte posode za vodo s podstavka.
 - Ne dotikajte se naprave z vlažnimi ali mokrimi rokami.
 - Ko naprave ne boste uporabljali, ne pustite vodi, da ostane v posodi.
 - Prevelika vlažnost prostora lahko povzroči kopičenje vlage, kar povzroči razvoj bakterij in gobic pa tudi poškodovanje sten, pohištva, tapet.
 - Vlažilnik zraka lahko uporabljate v prostorih s temperaturo 5–40 stopinj Celzija in z relativno vlažnostjo, manjšo od 80 % RH.

- Med polnjenjem z vodo, nameščanjem posode v napravi ter med čiščenjem vlažilnika mora biti naprava odklopljena iz napajanja.
- Če se poškodujeta žica ali vtič, oz. se vtič ne ujema z vtičnico, takrat ne napajajte naprave.
- Napajalnik odklopiti iz vtičnice ob daljšem mirovanju naprave.
- Naprave nikoli ne dati v vodo ali kakšno drugo tekočino.
- Naprave ne povezovati z napajalnikom z vlažnimi roki.
- Za napajanje naprave uporabite le originalen napajalnik, ki je bil dostavljen skupaj z napravo oz. je priporočen s strani proizvajalca.

- CE** Naprava je skladna z zahtevami smernic Evropske unije:
- Niskonapetostne električne instalacije - Low voltage directive (LVD)
 - Elektromagnetna združljivost - Electromagnetic compatibility (EMC)
- Izdelek označen s CE na podatkovni ploščici.



Če se na napravi nahaja oznaka - prekrižan zabojnik za odpadke, to pomeni, da za izdelek veljajo določila evropske smernice 2012/19/EU. Seznaniti se je treba z lokalnimi zahtevami za zbiranje električnih ter elektronskih odpadkov. Ukrepati je treba v skladu z lokalnimi predpisi. Izdelka se ne sme odstranjevati skupaj z navadnimi odpadki. Ustrezno odstranjevanje starega izdelka pomaga izključiti morebitne negativne učinke na okolje in človekovo zdravje.



Naprava je opremljena z baterijo, ki jo določa evropska smernica 2006/66/WE. Baterije se ne sme odstranjevati skupaj z gospodinjskimi odpadki. Potrebno se je seznaniti z lokalnimi predpisi za ločeno zbiranje odpadnih baterij, ker le ustrezna odstranitev preprečuje morebitne negativne učinke za okolje in človekovo zdravje.

Podatki za varovanje okolja

Komplet vsebuje samo potrebne elemente. Prizadevali smo si, da bodo vsi tri elementi embalaže lahko odstranljivi: karton (škatla), polistirenska pena (zunanja zaščita) in polietilen (vreče, zaščitni plast). Naprava izvedena iz materialov, ki se lahko reciklirajo, ter jih lahko po demontaži s strani strokovnega podjetja ponovno uporabljamo. Upoštevati je treba lokalne predpise za odstranjevanje embalaž, porabljenih baterij ter nepotrebnih naprav.



Naprava izdelana iz visokokakovostnih materialov ter komponent, ki se lahko reciklirajo in ponovno uporabijo.

TEHNIČNI PODATKI O NAPAJALNIKU

Vhodna napetost: 100-240V~50/60Hz

Maksimalni vhodni tok: 0,8A

Izhodna napetost: 24V

Maksimalni izhodni tok: 1200mA

TEHNIČNI PODATKI O NAPRAVI

Napajanje: 24V

Maksimalni izhodni tok: 1200mA

Volumen posode na vodo: 4l

- | | |
|--|---|
| 1. korpus | 3. Rezervoar za vodo |
| 2. Krmilna plošča s tipkami: | 4. Pokrov rezervoarja za vodo |
| 2a. Tipka za regulacijo vlažilca zraka | 5. Izhod vodne meglice |
| 2b. Timer | 6. Izhod aromatične meglice |
| 2c. Tipka za regulacijo difuzorja dišave | 7. Nosilec stekleničke z oljem (standardna 10 ml) |
| | 8. Steklenička (standardna 10 ml) |

ZNOVA NAPOLNITE REZERVOAR ZA VODO

Rezervoar je mogoče napolniti na dva načina.

1. Ko odstranite pokrov rezervoarja (9), nalijte vodo v posodo s plastenko ali drugo posodo.
 2. Po odstranitvi pokrova (9) lahko posodo odstranite. Dvignite rezervoar s pomočjo ročaja. Napolnite rezervoar pod pipo. Rezervoar postavite na telo naprave in bodite pozorni na lokacijo notranjih komponent.
- OPOZORILO: Ne vlivajte vode neposredno v spodnji del naprave. Vedno polnite rezervoar za vodo.

Uporaba vlažilca zraka

1. Dolivajte vodo v rezervoar za vodo.
2. Priključite napravo na vir napajanja.
3. Pritisnite tipko upravljanja z vlažilcem (2a). Vsak pritisk spremeni stopnjo intenzivnosti vlaženja od 1 do 3. Naslednji pritisk vklopi nočni način, ki izklopi vse luči in nastavi najnižjo intenzivnost načina vlaženja.
4. Vlažilec zraka izklopite tako, da večkrat zapored pritisnete tipko upravljanja z vlažilcem, dokler se naprava ne izklopi.
5. Vlažilec zraka in aromatizer lahko izklopite s 3 sekunde trajajočim pritiskom katere koli tipke.

Uporaba difuzorja vonjav (aromatizerja)

1. Nalijte nekaj olja v majhno stekleničko (8) ali uporabite standardno stekleničko prostornine 10 ml z oljem.
2. Stekleničko uvijte na njen nosilec (7).
3. Pritisnite tipko upravljanja z difuzorjem arome za vklop funkcije aromaterapije. Vsak pritisk spremeni intenzivnost aromatizacije.
Stopnja 1 – 5 sek. delovanja, premor 90 sek.
Stopnja 1 – 5 sek. delovanja, premor 60 sek.
Stopnja 1 – 5 sek. delovanja, premor 30 sek.
4. Za izklop difuzorja vonjav pritisnite večkrat zapored tipko upravljanja z difuzorjem, dokler se naprava ne izklopi.
5. Vlažilec zraka in aromatizer lahko izklopite s 3 sekunde trajajočim pritiskom katere koli tipke.

Uporaba časovnika

Pritisnite tipko časovnika med delovanjem naprave (vlaženje zraka ali razprševanje arome).

- 1 pritisk – zasveti kontrolna lučka "2" in časovnik je nastavljen na 2 uri neprekinjenega delovanja.
- 2 pritisk – zasveti kontrolna lučka "4" in časovnik je nastavljen na 4 ure neprekinjenega delovanja.
- 3 pritisk – zasveti kontrolna lučka "6" in časovnik je nastavljen na 6 ur neprekinjenega delovanja.
- 4 pritisk – zasvetita kontrolni lučki "2" in "6" in časovnik je nastavljen na 8 ur neprekinjenega delovanja.
- 5 pritisk – zasvetita kontrolni lučki "4" in "6" in časovnik je nastavljen na 10 ur neprekinjenega delovanja.

6 pritisk – zasvetijo kontrolne lučke "2", "4" in "6" in časovnik je nastavljen na 12 ur neprekinjenega delovanja.

7 pritisk – časovno stikalo se izklopi.

Pritisk tipke povzroči prehod na naslednji korak.

Opomba: Po izteku časa časovnika se naprava izklopi.

Če v rezervoarju za vodo zmanjka vode, se naprava izklopi.

Čiščenje in vzdrževanje

Izklopite napravo in jo odklopite od električnega omrežja.

Odstranite rezervoar za vodo in ga izpraznite. Operite ga in odstranite iz njega vso umazanijo in usedline. Rezervoar osušite.

Redno odstranjujte kamen, ki se nabira na membrani in notranji posodi za vodo. Priporoča se uporabo vode z dodatkom citronske kisline ali kisa.

Ne potaplajte naprave v vodo.

V vlažilcu je vgrajen keramični vodni filter. Priporočljiva je menjava tega filtra vsakih 3-6 mesecev.

Priporočeni filter: Blaupunkt ACC052.

Za očiščenje aromatizerja (difuzorja vonjav) vlijte alkohol v stekleničko in za nekaj časa vklopite difuzor vonjav.

Važne obavijesti

- Prije uporabe stroja pročitajte upute za rukovanje i slijedite upute sadržane u njima. Proizvođač ne odgovara za štete uzrokovane uporabom uređaja suprotno njezinoj namjeni ili neodgovarajućim rukovanjem. Molimo sačuvajte ovaj priručnik, tako da možete ga koristiti također tijekom kasnijeg korištenja proizvoda.
- Uređaj se koristi samo za domaću upotrebu. Ne koristiti za druge svrhe, koje nisu u skladu sa svojom namjenom.
- Nemojte dopustiti da kabel napajanja visi na rubu stola ili police ili dodira vruće površine.
- Uređaj nije namijenjen za upravljanje preko vanjskog timera, odvojenog daljinskog upravljača, ili druge opreme koja može automatski uključiti uređaj.
- Prije radova održavanja treba uvijek bezuvjetno isključiti uređaj iz jedinice napajanja.
- Prilikom isključivanja kabela za napajanje uvijek ga izvući iz utičnice držeći utikač. Nikad ne iskopčajte strujni kabel povlačenjem kabela jer bi to moglo dovesti do oštećenja utikača ili kabela, u ekstremnim slučajevima može čak dovesti do fatalnog strujnog udara.
- Ne ostavljajte opremu uključenu u utičnicu bez nadzora.
- Ne uranjajte uređaj u vodu ili neku drugu tekućinu.
- Uređaj treba redovito čistiti u skladu s preporukama opisanim u odjeljku o čišćenju i održavanju.
- Ne postavljajte uređaja blizu izvora topline, plamena, električnog grijaćeg elementa ili na vrućoj peći. Nemojte stavljati na bilo kojem drugom uređaju.
- Ovu opremu mogu koristiti djeca od najmanje 8 godina, osobe sa smanjenim fizičkim, mentalnim mogućnostima i ljudi s nedostatkom iskustva i znanja, ako će se osigurati

nadzor ili intruktažu u vezi s upotrebom opreme na siguran način, da bi dobro razumijeli povezani rizici. Djeca ne mogu se igrati opremom. Djeca bez nadzora ne mogu čistiti i održavati opremu.

- Budite oprezni prilikom korištenja uređaja kada u blizini ima djece ili kućnih ljubimaca. Nemojte dopustiti djeci da se igraju s uređajem.
- Ne upotrebljavajte uređaja u blizini zapaljivih materijala.
- Nemojte izlagati uređaj vremenskim uvjetima (kiša, sunce, itd) i nemojte koristiti u uvjetima visoke vlage (kupaonice, vlažne kabine).
- Povremeno provjeravajte status kabela napajanja. Ako je neodgovarajući kabel za napajanje oštećen treba ga zamijeniti kod proizvođača ili u specijalističkoj servisnoj radionici ili kod kvalificirane osobe radi izbjegavanja opasnosti.
- Ne koristite uređaj s oštećenim kabelom za napajanje ili utikačom ako su pale ili su oštećene na bilo koji način ili nepravilno rade. Nemojte samostalno popravljati uređaj jer to može uzrokovati strujni udar. Neispravan uređaj donesi u odgovarajući servisni centar za provjeravanje ili popravak.
- Potrebni popravci mogu se izvršavati samo od strane ovlaštenih servisa. Nepravilan popravak može dovesti do ozbiljnih opasnosti za korisnika.
- Koristite samo originalni pribor za uređaj ili preporučeni od strane proizvođača. Koristanje pribora koji nisu preporučeni od strane proizvođača može dovesti do oštećenja uređaja i ugroziti sigurnost korištenja.
- Nemojte dodavati nikakve kemijske tvari u posudu, podlogu ili izlaz vodene pare. Nemojte dodavati u vodu aromatična ulja, sol, tablete za uklanjanje kamenca, prašak niti tvari za čišćenje. Koristite samo čistu vodu.

- Obratite pažnju da izlaz za vodenu maglicu ovlaživača nije neposredno usmjeren prema zidovima, namještaju, električnim utičnicama, električnim i elektroničkim uređajima.
- Ne blokirajte ventilaciju uređaja. Ostavite razmak najmanje 20 cm od uređaja. Ne blokirajte izlaz vodene maglice ovlaživača.
- Ne koristite uređaj ako postoji rizik od kondenzacije. Vlaga se može oblikovati na vanjskim i unutarnjim dijelovima uređaja kada:
 - uređaj je premješten iz hladnog na toplo mjesto,
 - sustav grijanja je tek uključen,
 - uređaj se koristi u prostoriji u kojoj je visoka vlažnost,
 - uređaj je ohlađen sustavom za hlađenje klimatizacije.
- Nemojte nagibati, prevrtati niti pokušavati dopuniti ili izliti vodu iz uređaja kada radi.
- Nemojte skidati posudu s podloge uređaja tijekom rada ovlaživača.
- Nemojte dodirivati uređaj vlažnim ili mokrim rukama.
- Ne ostavljajte vodu u ovlaživaču ako se ne bude koristio.
- Previsoka razina vlažnosti u prostoriji može dovesti do nagomilavanja vlage i izazvati razmnožavanje bakterija i gljiva te oštećenja zidova, namještaja i obloga.
- Ovlaživač zraka može se koristiti u prostorijama u kojim je temperatura između 5 - 40 °C, a relativna vlažnost niža od 80% RH.
- Prilikom dopunjavanja vode u posudi, postavljanja posude za vodu u uređaj i tijekom čišćenja ovlaživača uređaj mora biti isključen iz struje.
- Ako je kabel ili utikač napajача oštećen ili je utikač labav u električnoj utičnici, ne puniti uređaja i ne napajajte uređaja

iz mreže.

- Odspojite napajač iz zidne utičnice kada nije u uporabi.
- Nikada ne uranjajte napajača u vodu ili druge tekućine.
- Nemojte spajati ili odspajati napajača iz utičnice mokrim rukama.
- Za napajanje uređaja koristite samo izvoran napajač isporučen zajedno sa strojem ili preporučen od strane proizvođača.



Uređaj je kompatibilan sa zahtjevima direktiva EU:

- Niskonaponski električni uređaj - Low voltage directive (LVD)

- Elektromagnetska podudarnost - Electromagnetic compatibility (EMC)

Proizvod označen CE na natpisnoj pločici



Ako uređaj ima znak prekrštenog kontejnera za smeće, to znači da je proizvod pokriven odredbama Europske direktive 2012/19/EU. Molimo pogledajte zahtjeve lokalnog sustava za prikupljanje električnog i elektroničnog otpada. Postupajte u skladu s lokalnim propisima. Ne bacajte ovaj proizvod zajedno s kućnim otpadom. Pravilno odlaganje isluženog uređaja će spriječiti potencijalne negativne posljedice za prirodni okoliš i ljudsko zdravlje.



Uređaj je opremljen s baterijama obuhvaćenim Europskom direktivom 2006/66/WE. Baterije se ne smiju odlagati zajedno s komunalnim otpadom. Molimo pogledajte lokalni propisi za odvojeno prikupljanje baterija jer ispravno odlaganje će spriječiti potencijalne negativne posljedice na okoliš i zdravlje ljudi.

Informacije o zaštiti okoliša

Paket uključuje samo neophodne elemente. Pobrini se da tri komponente materijala za pakiranje lako se odvajaju: karton (kutija), polistirenska pjena (zaštita iznutra) i polietilen (vrećice, zaštitna folija). Uređaj izrađen od materijala koji se mogu reciklirati i ponovo upotrijebiti nakon demontaže od strane specijalizirane tvrtke. Poštujte lokalne propise o odlaganju ambalaže, iskorištenih baterija i nepotrebne opreme.



Proizvod je izrađen od visokokvalitetnih materijala, koji se mogu reciklirati i ponovo upotrijebiti.

TEHNIČKI PODACI O NAPAJANJU

Ulazni napon: 100-240V~50/60Hz

Maks. struje: 0,8A

Izlazni napon: 24V

Maks. jakost struje: 1200mA

TEHNIČKI PODACI UREĐAJA

Napon: 24V

Maks. jakost struje: 1200mA

Zapremina posude za vodu: 4l

- | | |
|--|--|
| 1. Kućište | 3. Spremnik za vodu |
| 2. Ploča za upravljanje s tipkama: | 4. Poklopac spremnika za vodu |
| 2a. Tipka za upravljanje ovlaživačem | 5. Otvor za vodenu maglicu |
| 2b. Timer | 6. Otvor za aromatičnu maglicu |
| 2c. Tipka za upravljanje raspršivačem mirisa | 7. Držač bočice s uljem (standardna 10 ml) |
| | 8. Bočica (standardna 10 ml) |

DUNAVANJE VODE Rezervoar za vodu

Spremnik se može napuniti na dva načina.

1. Nakon što uklonite poklopac spremnika (9), ulijte vodu u spremnik pomoću boce ili drugog spremnika.
 2. Nakon uklanjanja poklopcu (9), spremnik se može ukloniti. Podignite spremnik pomoću ručke. Napunite spremnik ispod slavine. Stavite spremnik na tijelo uređaja, obazirući se na položaj unutarnjih komponenti.
- UPOZORENJE: Ne ulijevati vodu izravno na bazu uređaja. Uvijek napuniti spremnik za vodu.

Upotreba ovlaživača zraka

1. Napuniti spremnik za vodu.
2. Priključiti uređaj na izvor napajanja.
3. Pritisnuti tipku za upravljanje ovlaživačem (2a). Svakim pritiskom mijenja se stupanj intenziteta vlaženja od 1 do 3. Naredni pritisak uključuje noćni režim rada koji isključuje sva svjetla i postavlja na režim najnižeg intenziteta vlaženja.
4. Za isključivanje ovlaživača, nekoliko puta pritisnuti tipku za upravljanje ovlaživačem dok se uređaj ne isključi.
5. Ovlaživač i aromatizer može se isključiti pritiskom na bilo koju tipku na 3 sekunde.

Upotreba raspršivača mirisa (aromatizera)

1. Uliti malo ulja u manju bočicu (8) ili upotrijebiti standardnu bočicu s uljem od 10 ml.
 2. Zavrnuti bočicu na držač bočice (7).
 3. Pritisnuti tipku za upravljanje raspršivačem mirisa kako bi se uključila funkcija aromaterapije. Svakim pritiskom mijenja se stupanj intenziteta aromatizacije.
- Razina 1 – 5 s rada, pauza 90 s
Razina 2 – 5 s rada, pauza 60 s
Razina 3 – 5 s rada, pauza 30 s
4. Za isključivanje raspršivača mirisa, nekoliko puta pritisnuti tipku za upravljanje raspršivačem mirisa sve dok se uređaj ne isključi.
 5. Ovlaživač i aromatizer može se isključiti pritiskom na bilo koju tipku na 3 sekunde.

Upotreba timera

Pritisnuti tipku timera dok uređaj radi (vlaženje ili raspršivanje arome).

- 1 pritisak – upalit će se kontrolna lampica „2“, a timer će biti postavljen na 2 sata neprekidnog rada.
- 2 pritisak – upalit će se kontrolna lampica „4“, a timer će biti postavljen na 4 sata neprekidnog rada.
- 3 pritisak – upalit će se kontrolna lampica „6“, a timer će biti postavljen na 6 sati neprekidnog rada.
- 4 pritisak – upalit će se kontrolne lampice „2“ i „6“, a timer će biti postavljen na 8 sati neprekidnog rada.
- 5 pritisak – upalit će se kontrolne lampice „4“ i „6“, a timer će biti postavljen na 10 sati neprekidnog rada.
- 6 pritisak – upalit će se kontrolne lampice „2“, „4“ i „6“, a timer će biti postavljen na 12 sati neprekidnog

rada.

7 pritisak - timer će se isključiti.

Pritiskom na tipku prelazi se na sljedeći korak.

Napomena: Kad istekne vrijeme na timeru, uređaj će se isključiti.

Ako u spremniku za vodu nestane voda, uređaj će se isključiti.

Čišćenje i održavanje

Isključiti sam uređaj i isključiti ga iz izvora napajanja.

Izvaditi spremnik za vodu i isprazniti ga. Oprati ga i ukloniti svu nečistoću i naslage. Osušiti spremnik.

S membrane i unutarnjeg spremnika za vodu treba redovito uklanjati kamenac. Preporučuje se voda s dodatkom limunske kiseline ili octa.

Ne potapati uređaj u vodu.

Ovlaživač zraka koristi keramički filter za vodu. Preporučuje se zamjena na svakih 3-6 mjeseci.

Preporučeni filter: Blaupunkt ACC052.

Kako biste očistili atomizer (raspršivač mirisa), ulijte alkohol u manju bočicu i uključite raspršivač mirisa da radi neko vrijeme.

σημαντικές πληροφορίες

- Πριν αρχίσετε να χρησιμοποιείτε τη συσκευή διαβάστε τις οδηγίες χρήσης και ακολουθήστε τις οδηγίες που αναφέρονται εκεί. Ο κατασκευαστής δεν φέρει ευθύνη για τις ζημιές που θα προκληθούν από χρήση της συσκευής με τρόπο ακατάλληλο από τον προορισμό της ή από ακατάλληλο χειρισμό της. Πρέπει να κρατήσετε τις οδηγίες χρήσης προκειμένου να τις χρησιμοποιήσετε ξανά κατά την επόμενη χρήση του προϊόντος.
- Η συσκευή προορίζεται μόνο για οικιακή χρήση. Μην χρησιμοποιήσετε τη συσκευή για τους σκοπούς άλλους από τον προορισμό της.
- Μην επιτρέψετε το καλώδιο τροφοδοσίας να κρεμαστεί κάτω από την άκρη ενός τραπεζιού ή ραφιού ή να μην αγγίξει ζεστή επιφάνεια.
- Η συσκευή δεν προορίζεται για έλεγχο με εξωτερικό χρονοδιακόπτη, ξεχωριστό τηλεχειριστήριο ή άλλη διάταξη η οποία μπορεί να απενεργοποιήσει τη συσκευή αυτομάτως.
- Πριν από τις εργασίες συντήρησης πρέπει να αποσυνδέετε πάντα και πλήρως τη συσκευή από την ηλεκτρική ενέργεια.
- Αποσυνδέοντας το καλώδιο τροφοδοσίας πάντα πρέπει να το τραβάτε κρατώντας το φικ. Ποτέ μη βγάλετε το καλώδιο τροφοδοσίας τραβώντας μόνο το καλώδιο γιατί έτσι μπορείτε να χαλάσετε το φικ ή το καλώδιο, και σε ακραίες περιπτώσεις, μπορείτε να πάθετε ηλεκτροπληξία.
- Δεν επιτρέπεται να αφήνετε τη συσκευή συνδεδεμένη στην πρίζα χωρίς εποπτεία.
- Μη βυθίζετε τη συσκευή στο νερό ή σε κανένα άλλο υγρό.
- Η συσκευή πρέπει να καθαρίζεται τακτικά σύμφωνα με τις προτάσεις που αναφέρονται στο μέρος περί Καθαρισμού και συντήρησης της συσκευής.

- Μην τοποθετείτε τη συσκευή κοντά σε πηγές θερμότητας, φλόγα, ηλεκτρική μονάδα θέρμανσης ή πάνω σε ζεστό φούρνο. Μην τοποθετείτε τη συσκευή μέσα σε άλλη συσκευή.
- Η παρούσα συσκευή επιτρέπεται να χρησιμοποιείται από παιδιά ηλικίας τουλάχιστον 8 ετών και από πρόσωπα με μειωμένες φυσικές και νοητικές ικανότητες καθώς και από πρόσωπα χωρίς εμπειρία και γνώση της συσκευής, αν διασφαλιστεί η εποπτεία ή η εκμάθηση χρήσης της συσκευής με τον ασφαλή τρόπο, έτσι ώστε οι σχετικοί κίνδυνοι να είναι γνωστοί. Τα παιδιά δεν επιτρέπεται να παίζουν με τη συσκευή. Τα παιδιά χωρίς εποπτεία δεν επιτρέπεται να καθαρίζουν ή να συντηρούν τη συσκευή.
- Πρέπει να είστε ιδιαίτερα προσεκτικοί όταν χρησιμοποιείτε τη συσκευή και όταν κοντά της βρίσκονται παιδιά ή ζώα συντροφιάς. Μην επιτρέπετε στα παιδιά να παίζουν με τη συσκευή.
- Μην χρησιμοποιήσετε εύφλεκτα υλικά κοντά στη συσκευή.
- Μην εκθέτετε τη συσκευή στη δράση των καιρικών συνθηκών (βροχή, ήλιος κλπ.) και μην τη χρησιμοποιήσετε σε συνθήκες αυξημένης υγρασίας (μπάνια, μουσκεμένα κάμπινγκ κλπ.).
- Περιοδικά ελέγχετε την κατάσταση του καλωδίου τροφοδοσίας. Αν το μη αφαιρούμενο καλώδιο τροφοδοσίας υποστεί φθορές πρέπει να αντικατασταθεί από τον κατασκευαστή ή σε ένα εξειδικευμένο συνεργείο ή από τον εξουσιοδοτημένο αντιπρόσωπο με σκοπό να αποφύγετε ενδεχόμενο κίνδυνο.
- Μην χρησιμοποιείτε τη συσκευή με χαλασμένο καλώδιο τροφοδοσίας, χαλασμένο φις ή όταν η συσκευή πέσει ή χαλάσει με οποιοδήποτε άλλο τρόπο ή όταν δεν λειτουργεί

- κατάλληλα. Μην επισκευάσετε τη συσκευή μόνοι σας.
- Παραδώστε τη χαλασμένη συσκευή στην κατάλληλη υπηρεσία σέρβις με σκοπό να ελεγχθεί ή να επισκευαστεί.
 - Όλες οι επισκευές μπορούν να εκτελεστούν αποκλειστικά από τις εξουσιοδοτημένες υπηρεσίες σέρβις. Ακατάλληλα εκτελεσμένες επισκευές μπορεί να αποτελέσουν σημαντικό κίνδυνο για τον χρήστη της.
 - Χρησιμοποιείτε μόνο τα γνήσια αξεσουάρ για τη συσκευή ή τα αξεσουάρ που προτείνονται από τον κατασκευαστή. Το να χρησιμοποιήσετε τα αξεσουάρ που δεν προτείνονται από τον κατασκευαστή μπορεί να προκαλέσει βλάβες στη συσκευή και να προκαλέσει κίνδυνο για τη χρήση της.
 - Μην προσθέσετε καμία χημική ουσία στο δοχείο, στη βάση ούτε στο έξοδο υδρατμού. Μην προσθέσετε αρωματικά λάδια, αλάτι, χάπια για αφαίρεση ιζημάτων, σκόνες ούτε καθαριστικές ουσίες. Χρησιμοποιήστε μόνο καθαρό νερό.
 - Δώστε σημασία στην έξοδο του υγραντήρα να μην έχει την κατεύθυνση απευθείας στους τοίχους, έπιπλα, πρίζες, ηλεκτρικές και ηλεκτρονικές συσκευές.
 - Μην μπλοκάρετε το σύστημα εξαερισμού της συσκευής.
 - Αφήστε την απόσταση τουλάχιστον 20 cm από τη συσκευή.
 - Μην μπλοκάρετε την έξοδο ομίχλης από τον υγραντήρα.
 - Μη χρησιμοποιήσετε τη συσκευή οπότε υπάρχει κίνδυνος υγραποίησης. Υγρασία μπορεί να υλοποιηθεί πάνω σε εσωτερικά και εξωτερικά εξαρτήματα της συσκευής όταν:
 - η συσκευή έχει μεταφερθεί από κρύο σε ζεστό τόπο,
 - το σύστημα θέρμανσης μόλις έχει ενεργοποιηθεί,
 - η συσκευή λειτουργεί στο δωμάτιο όπου υπάρχει μεγάλη υγρασία,
 - η συσκευή είναι παγωμένο από το σύστημα ψύξης κλιματισμού.

- Μην κλίνετε, μην αναποδογυρίσετε ούτε μην συμπληρώσετε ή αδειάσετε νερό από τη συσκευή όταν ατή λειτουργεί.
- Μην βγάλετε το δοχείο από τη βάση της συσκευής όσο ο υγραντήρας λειτουργεί.
- Μην αγγίζετε τη συσκευή με υγρά ή μουσκεμένα χέρια.
- Μην αφήσετε νερό μέσα στη συσκευή όταν πρόκειται να μην τη χρησιμοποιήσετε.
- Υπερβολικά υψηλή στάθμη υγρασίας μέσα στο δωμάτιο μπορεί να προκαλέσει συγκέντρωση υγρασίας προκαλώντας ανάπτυξη βακτηρίων, μυκήτων και να βλάψει τοίχους, έπιπλα, ταπετσαρίες.
- Μπορείτε να χρησιμοποιήσετε τον υγραντήρα αέρα στα δωμάτια όπου η θερμοκρασία είναι μέσα στο φάσμα 5-40 βαθμούς Κελσίου και η υγρασία είναι λιγότερη από 80%RH.
- Η συσκευή πρέπει να είναι αποσυνδεδεμένη από την ηλεκτρική ενέργεια όσο συμπληρώνετε νερό μέσα στο δοχείο, τοποθετείτε το δοχείο μέσα στη συσκευή και όταν καθαρίζετε τον υγραντήρα.
- Αν το καλώδιο ή το φις του τροφοδότη είναι χαλασμένα ή αν το φις είναι χαλαρό μέσα στην ηλεκτρική πρίζα, μην τροφοδοτήσετε τη συσκευή και μην το τροφοδοτήσετε με το ρεύμα από το ηλεκτρικό δίκτυο.
- Αποσυνδέετε τον τροφοδότη πάντα όταν δεν το χρησιμοποιείτε.
- Ποτέ μην βυθίζετε τον τροφοδότη μέσα σε νερό ή κανένα άλλο υγρό.
- Να μην αποσυνδέετε ούτε να συνδέετε τη συσκευή με υγρά χέρια.
- Προκειμένου να τροφοδοτήσετε τη συσκευή, χρησιμοποιήστε μόνο τον γνήσιο τροφοδότη που παρέχεται μαζί με τη συσκευή ή τον προτεινόμενο από τον

ΚΑΤΑΣΚΕΥΑΣΤΗ.

CE Η συσκευή είναι συμβατή με τις απαιτήσεις των οδηγιών της Ευρωπαϊκής Ένωσης:

- Συσκευή χαμηλής τάσης - Low voltage directive (LVD)
- Ηλεκτρομαγνητική συμβατότητα - Electromagnetic compatibility (EMC)

Προϊόν επισημασμένο με το σύμβολο CE στην ονομαστική πινακίδα



Αν πάνω στη συσκευή βρίσκεται το σύμβολο του διαγραμμένου κάδου αυτό σημαίνει ότι το προϊόν καλύπτεται με τους κανονισμούς της ευρωπαϊκής οδηγίας 2012/19/EU. Πρέπει να εξοικειωθείτε με τις σχετικές απαιτήσεις του τοπικού συστήματος συγκέντρωσης απορριπτόμενου εξοπλισμού και υπολειμμάτων υλικού διάλυσης. Πρέπει να ακολουθήσετε τους τοπικούς κανονισμούς. Μην απορρίψετε το προϊόν μαζί με κανονικά οικιακά απορρίμματα. Η κατάλληλη απόρριψη παλιού προϊόντος προστατεύει από τα αρνητικά αποτελέσματα για το φυσικό περιβάλλον και την ανθρώπινη υγεία.



Η συσκευή είναι εξοπλισμένη με μπαταρίες οι οποίες ορίζονται με την ευρωπαϊκή οδηγία 2006/66/EK. Δεν επιτρέπεται να απορρίπτετε τις μπαταρίες μαζί με τα οικιακά απορρίμματα. Πρέπει να εξοικειωθείτε με τους τοπικούς κανονισμούς σχετικά με την ξεχωριστή συγκέντρωση μπαταριών διότι η κατάλληλη διάθεση προστατεύει από πιθανά αρνητικά αποτελέσματά της για το φυσικό περιβάλλον και την ανθρωπινή ζωή.

Πληροφορίες για την προστασία του περιβάλλοντος

Η συσκευασία περιέχει μόνο απαραίτητα στοιχεία. Προσπαθήσαμε πολύ να ξεχωριστούν εύκολα τα τρία συστατικά συσκευασίας: χαρτί (κουτί), αφρός πολυστερίνης (προστατευτικά μέσα στη συσκευασία) και πολυαιθυλένιο (σακούλες, προστατευτικό φύλλο). Η συσκευή κατασκευάστηκε από υλικά τα οποία μπορούν να ανακυκλωθούν και να χρησιμοποιηθούν ξανά μετά την αποσυναρμολόγησή τους. Πρέπει να ακολουθήσετε τους τοπικούς κανονισμούς σχετικά με τη διάθεση των υλικών συσκευασίας, μεταχειρισμένων μπαταριών και των περιττών συσκευών.



Το προϊόν κατασκευάστηκε από υλικά υψηλής ποιότητας και από συστήματα τα οποία μπορούν να ανακυκλωθούν και να χρησιμοποιηθούν ξανά.

ΤΕΧΝΙΚΑ ΣΤΟΙΧΕΙΑ ΦΟΡΤΙΣΤΗ

Τάση εισόδου: 100-240V~50/60Hz

Μέγιστη τάξη εξόδου: 0,8A

Τάση εισόδου: 24V

Μέγ. ένταση εξόδου: 1200mA

ΤΕΧΝΙΚΑ ΣΤΟΙΧΕΙΑ ΣΥΣΚΕΥΗΣ

Τάση: 24V

Μέγ. ένταση: 1200mA

Χωρητικότητα δεξαμενής νερού: 4l

- | | |
|---------------------------------------|--|
| 1. Σώμα | 4. Καπάκι για δοχείο νερού |
| 2. Πίνακας ελέγχου με κουμπιά: | 5. Έξοδος ομίχλης νερού |
| 2a. Κουμπί ελέγχου υγραντήρα | 6. Έξοδος ομίχλης αρώματος |
| 2b. Χρονοδιακόπτης (Timer) | 7. Αποδοχή μπουκαλιού με λάδι (τυπικό 10 ml) |
| 2c. Κουμπί ελέγχου διαχυτήρα αρωμάτων | 8. Μπουκάλι (τυπικό 10 ml) |
| 3. Δοχείο νερού | |

ΑΝΤΛΩΣΗ ΤΗΣ ΔΕΞΑΜΕΝΗΣ ΝΕΡΟΥ

Η δεξαμενή μπορεί να επαναπληρωθεί με δύο τρόπους.

1. Αφού αφαιρέσετε το κάλυμμα της δεξαμενής (9), ρίξτε νερό μέσα στη δεξαμενή χρησιμοποιώντας μια φιάλη ή άλλο δοχείο.
 2. Αφού αφαιρέσετε το κάλυμμα (9), η δεξαμενή μπορεί να αφαιρεθεί. Ανασηκώστε τη δεξαμενή χρησιμοποιώντας τη λαβή. Γεμίστε τη δεξαμενή κάτω από τη βρύση. Τοποθετήστε τη δεξαμενή στο σώμα της συσκευής δίνοντας προσοχή στη θέση των εσωτερικών εξαρτημάτων.
- ΠΡΟΕΙΔΟΠΟΙΗΣΗ: Μην ρίχνετε νερό απευθείας στη βάση της συσκευής. Να γεμίζετε πάντα το δοχείο νερού.

Χρήση του υγραντήρα

1. Συμπληρώστε το δοχείο νερού.
2. Συνδέστε τη συσκευή στην πηγή τροφοδοσίας.
3. Πατήστε το κουμπί ελέγχου υγραντήρα (2a). Το κάθε πάτημα αλλάζει το επίπεδο έντασης ύγρανσης από 1 έως 3. Το επόμενο πάτημα θα ενεργοποιήσει τη νυχτερινή λειτουργία, η οποία απενεργοποιεί όλο το φωτισμό και θέτει τη χαμηλότερη ένταση της λειτουργίας ύγρανσης.
4. Για να απενεργοποιήσετε τον υγραντήρα, πατήστε επανειλημμένα το κουμπί ελέγχου του υγραντήρα μέχρι η συσκευή να σβήσει.
5. Ο υγραντήρας και ο αρωματιστής μπορούν να απενεργοποιηθούν με το πάτημα οποιουδήποτε κουμπιού για 3 δευτερόλεπτα.

Χρήση του διαχυτήρα αρώματος (αρωματιστή)

1. Προσθέστε λίγο λάδι σε ένα μικρό μπουκάλι (8) ή χρησιμοποιήστε ένα τυπικό μπουκάλι των 10 ml με λάδι.
2. Βιδώστε το μπουκάλι στην αποδοχή του μπουκαλιού (7).
3. Πατήστε το κουμπί ελέγχου του διαχυτήρα αρωμάτων για να ενεργοποιήσετε τη λειτουργία αρωματοθεραπείας. Κάθε πάτημα αλλάζει το επίπεδο έντασης αρωματισμού.
Επίπεδο 1 - 5s λειτουργίας, παύση για 90 s
Επίπεδο 2 - 5s λειτουργίας, παύση για 60 s
Επίπεδο 3 - 5s λειτουργίας, παύση για 30 s
4. Για να απενεργοποιήσετε τον διαχυτήρα αρωμάτων, πατήστε επανειλημμένα το κουμπί ελέγχου του διαχυτήρα μέχρι η συσκευή να σβήσει.
5. Ο υγραντήρας και ο αρωματιστής μπορούν να απενεργοποιηθούν με το πάτημα οποιουδήποτε κουμπιού για 3 δευτερόλεπτα.

Χρήση του χρονοδιακόπτη

Πατήστε το κουμπί του χρονοδιακόπτη κατά τη λειτουργία της συσκευής (ύγρανση ή διάχυση αρώματος).

1-το πάτημα - ανάβει η ενδεικτική λυχνία «2», ενώ ο χρονοδιακόπτης θα ρυθμιστεί σε 2 ώρες συνεχούς λειτουργίας.

2-το πάτημα - ανάβει η ενδεικτική λυχνία «4», ενώ ο χρονοδιακόπτης θα ρυθμιστεί σε 4 ώρες συνεχούς λειτουργίας.

3-το πάτημα - ανάβει η ενδεικτική λυχνία «6», ενώ ο χρονοδιακόπτης θα ρυθμιστεί σε 6 ώρες συνεχούς λειτουργίας.

4-το πάτημα - ανάβουν οι ενδεικτικές λυχνίες «2» και «6», ενώ ο χρονοδιακόπτης θα ρυθμιστεί σε 8 ώρες συνεχούς λειτουργίας.

5-το πάτημα - ανάβουν οι ενδεικτικές λυχνίες «4» και «6», ενώ ο χρονοδιακόπτης θα ρυθμιστεί σε 10 ώρες συνεχούς λειτουργίας.

6-το πάτημα - ανάβουν οι ενδεικτικές λυχνίες «2», «4» και «6», ενώ ο χρονοδιακόπτης θα ρυθμιστεί σε 12 ώρες συνεχούς λειτουργίας.

7-το πάτημα - ο χρονοδιακόπτης θα απενεργοποιηθεί.

Πατώντας το κουμπί θα μεταβείτε στο επόμενο βήμα.

Προσοχή: Όταν ολοκληρωθεί η λειτουργία του χρονοδιακόπτη η συσκευή θα απενεργοποιηθεί.

Σε περίπτωση εξάντλησης του νερού στο δοχείο νερού, η συσκευή θα απενεργοποιηθεί.

Καθαρισμός και συντήρηση

Απενεργοποιήστε τη συσκευή και αποσυνδέστε την από την τροφοδοσία.

Αφαιρέστε το δοχείο νερού και αδειάστε το. Πλύνετε το και αφαιρέστε από αυτό όλες τις ρυπάνσεις και τις εναποθέσεις. Στεγνώστε το δοχείο.

Η μεμβράνη και το εσωτερικό δοχείο νερού πρέπει να αφαιρούνται τακτικά. Συνιστάται να χρησιμοποιείτε νερό με την προσθήκη κιτρικού οξέος ή ξιδιού.

Μη βυθίζετε τη συσκευή στο νερό.

Ο υγραντήρας χρησιμοποιεί ένα κεραμικό φίλτρο νερού. Συνιστάται η αντικατάστασή του κάθε 3-6 μήνες. Συνιστώμενο φίλτρο: Blaupunkt ACC052.

Για να καθαρίσετε τον αρωματιστή (διαχυτήρα αρωμάτων), προσθέστε αλκοόλ σε ένα μικρό μπουκάλι και ενεργοποιήστε για λίγο τον διαχυτήρα αρωμάτων.

Важни информации

- Преди да започнете употреба на уреда, моля, прочетете инструкцията за експлоатация и се придържайте към указанията, посочени в нея. Производителят не отговаря за щети, причинени от използване на уреда по начин, несъответстващ на неговото предназначение или неправилното му обслужване. Запазете инструкцията за експлоатация, за да може да се ползва и по-късно при употреба на уреда.
- Уредът е предназначен за използване само в домакинството. Не го използвайте за други цели, различни от неговото предназначение.
- Не позволявайте на захранващия кабел да провисва над ръба на маса или рафт, или да допира до горещи повърхности.
- Уредът не е предназначен за управление с помощта на външен таймер, отделно дистанционно управление или друго оборудване, което може автоматично да включи уреда.
- Преди извършването на дейностите по поддръжка трябва задължително да изключите уреда от захранването.
- Винаги трябва да изключвате захранващия кабел като издърпате щепсела. Никога не бива да изключвате захранващия кабел дърпайки за кабела, тъй като това може да повреди щепсела или кабела, а в краен случай да доведе дори до смъртоносен токов удар.
- Не бива да оставяте включен към контакта уред без надзор.
- Не потапяйте уреда във вода или в друга течност.
- Уредът трябва да бъде редовно почистван съгласно

препоръките, описани в раздел Почистване и поддръжка на уреда.

- Не поставяйте уреда в близост до източници на топлина, пламък, електрически отоплителен елемент или върху гореща фурна; Не поставяйте върху никакъв друг уред.
- Този уред може да бъде използван от деца над 8-годишна възраст и от лица с намалени физически и умствени възможности и лица без опит и познания, ако те са наблюдавани или са инструктирани относно използването на уреда по безопасен начин, така че да разбират свързаните с това опасности. Децата не бива да си играят с уреда. Децата не могат да почистват или да извършват дейности по поддръжка на уреда без надзор на възрастен.
- Когато в близост до включения уред са намират деца или домашни животни, трябва да запазите особено внимание при работа с уреда. Децата не бива да си играят с уреда.
- Не използвайте уреда в близост до лесно запалими материали.
- Не излагайте уреда на въздействието на атмосферни фактори (дъжд, слънце и др.), нито не го използвайте в помещения с повишена влажност (баня, влажни бунгала).
- Периодично проверявайте състоянието на хранващия кабел. Ако хранващият кабел е повреден, той трябва да бъде сменен от представител на производителя или на специализиран ремонтен сервиз или от квалифицирано лице, за да се избегне опасност.
- Не използвайте уред с повреден хранващ кабел, щепсел или ако е бил изпуснат или повреден по друг начин, или ако не работи правилно. Не ремонтирайте самостоятелно уреда, тъй като това може да доведе до

токов удар. Повредения уред трябва да предадете в съответен сервизен пункт за проверка и ремонт. Всички ремонти трябва да бъдат извършени само от оторизирани сервизни пунктове. Неправилно извършен ремонт може да причини сериозна опасност за потребителя.

- Използвайте само оригинални аксесоари или препоръчани от производителя. Използването на други аксесоари, различни от препоръчаните от производителя, може да доведе до повреда на уреда или да причини опасност за безопасната експлоатация.
- Не добавяйте никакви химични вещества в резервоара, основата или на изхода на водната пара. Не добавяйте към водата ароматни масла, соли, таблетки против котлен камък, почистващи прахове или вещества. Използвайте само чиста вода.
- Обърнете внимание изходът на водната мъгла на овлажнителя да не бъде насочен директно към стени, мебели, електрически контакти, електрически и електронни уреди.
- Не блокирайте вентилацията на уреда. Оставете поне 20 см разстояние от уреда. Не блокирайте изхода на водната мъгла в овлажнителя.
- В случай на опасност от появата на конденз не бива да използвате уреда. Върху вътрешните и външни елементи на уреда може да се появи влага, когато:
 - уредът е преместен от студено на топло място,
 - отоплителната система е била току-що включена,
 - уредът се използва в помещение с висока влажност,
 - уредът се охлажда от системата за охлаждане на климатика.

- По време на работа на уреда не бива да го наклонявате, обръщате и не бива да се опитвате да добавяте или да изливате вода от уреда.
- По време на работа на овлажнителя не бива да снемате резервоара от основата на уреда.
- Не докосвайте уреда с мокри или влажни ръце.
- Не оставяйте вода в овлажнителя, ако не го използвате.
- Твърде високото ниво на влажност на въздуха в помещението може да доведе до натрупване на влага и да допринесе за развитието на бактерии и плесен и увреждане на стени, мебели и тапети.
- Овлажнителят на въздух може да се използва в помещения, където температурата е между 5-40 градуса по Целзий, а относителната влажност е по-ниска от 80%RH.
- По време на допълване на вода в резервоара, поставяне на резервоара върху основата и по време на почистване овлажнителят трябва да бъде изключен от електрическото захранване.
- Ако кабелът или щепселът на захранващото устройство са повредени или след включване в контакта щепселът е хлабав, не използвайте уреда и не го захранвайте от електрическата мрежа.
- Изключвайте захранващото устройство от електрическия контакт, когато не го използвате.
- Никога не потапяйте захранващото устройство във вода или други течности.
- Не включвайте и не изключвайте захранващото устройство от захранването с мокри ръце.
- За захранване на уреда използвайте само оригиналното захранващо устройство, доставено заедно с уреда или

препоръчано от производителя.

CE Изделието изпълнява изискванията на директивите на Европейския Съюз:

- Директива за съоръжения, работещи с ниско напрежение - Low voltage directive (LVD)
- Директива за електромагнитна съвместимост - Electromagnetic compatibility (EMC)

Изделието е маркирано със знак CE върху информационната таблица.



Ако продуктът е означен със символ на зачеркната кофа за боклук, това означава, че продуктът е в съответствие с Европейската директива 2012/19/EU. Трябва да се запознаете с изискванията относно местното разделно събиране на излязлото от употреба електронно и електрическо оборудване. Да се следват действащите местни разпоредби. Този продукт не бива да се изхвърля заедно с битовите отпадъци. Правилното утилизиране на излезлия от употреба продукт ще предотврати потенциалните негативни ефекти върху природната среда и човешкото здраве.



Уредът е оборудван с батерии съгласно европейската директива 2006/66/WE. Батериите не бива да се изхвърлят заедно с битовите отпадъци. Трябва да се запознаете с местните изисквания относно разделното събиране на батерии, тъй като правилното утилизиране ще предотврати потенциалните негативни ефекти върху природната среда и човешкото здраве.

Информации за защита на околната среда.

Опаковката съдържа само необходимите елементи. Положени са всички усилия за лесното отделяне на трите съставни елемента на опаковката: картон (кутия), пенополистирол (вътрешна защита) и полиетилен (пликове, защитен слой). Уредът е произведен от материали, които подлежат на рециклиране и повторно използване след демонтаж от специализирана фирма. Трябва да спазвате местните разпоредби за рециклиране на опаковъчните материали, изтощените батерии и излезлите от употреба устройства.



Уредът е произведен от висококачествени материали и подвъзли, които подлежат на рециклиране и повторно използване.

ТЕХНИЧЕСКИ ДАННИ НА ЗАХРАНВАЩОТО УСТРОЙСТВО

Входно напрежение: 100-240V ~ 50/60Hz,

Максимален входен ток: 0,8A

Изходно напрежение: 24V

Макс. изходен ток: 1200mA

ТЕХНИЧЕСКИ ДАННИ НА УСТРОЙСТВОТО

Напрежение: 24V

Макс. ток: 1200mA

Вместимост на резервоара за вода: 4l

1. Корпус
2. Панел за управление с бутони:
 - 2а. Бутон за управление на овлажнителя
 - 2б. Таймер
 - 2в. Бутон за управление на дифузера за аромат
3. Резервоар за вода
4. Капак на резервоара за вода
5. Изход на водната мъгла
6. Изход на ароматната мъгла
7. Държач на бутилката с масло (стандартна 10 ml)
8. Бутилка (стандартна 10 ml)

ПОДПОЛНЯВАНЕ НА ВОДНАТА ЦЕНА

Резервоарът може да се пълни по два начина.

1. След отстраняване на капака на резервоара (9), изсипете вода в резервоара с помощта на бутилка или друг контейнер.
 2. След отстраняване на капака (9) резервоарът може да бъде изваден. Повдигнете резервоара с помощта на дръжката. Напълнете резервоара под чешмата. Поставете резервоара върху тялото на устройството, като обърнете внимание на местоположението на вътрешни компоненти
- ПРЕДУПРЕЖДЕНИЕ:** Не сипвайте вода директно в основата на устройството. Винаги пълнете резервоара за вода.

Използване на овлажнителя за въздух

1. Напълнете резервоара с вода.
2. Включете устройството към източника на захранване.
3. Натиснете бутона за управление на овлажнителя (2а). Всяко натискане променя нивото на интензивност на овлажняване от 1 до 3. Поредното натискане ще включи нощен режим, който изключва всички светлини и задава най-ниска интензивност на режим овлажняване.
4. За да изключите овлажнителя на въздуха, натискайте последователно бутона за управление на овлажнителя, докато устройството се изключи.
5. Овлажнителят за въздух и ароматизаторът може да се изключат с натискане на произволен бутон за 3 секунди.

Използване на дифузера на ароматите (ароматизатор)

1. Сипете малко количество масло в малката бутилка (8) или използвайте стандартната бутилка с масло с вместимост 10 ml.
2. Закрепете бутилката в държача за бутилка (7).
3. Натиснете бутона за управление на дифузера на ароматизатора, за да включите функция ароматерапия. Всяко натискане променя нивото на интензивност на ароматизиране.
Ниво 1 - 5 сек. работа, пауза през 90 сек.
Ниво 2 - 5 сек. работа, пауза през 60 сек.
Ниво 3 - 5 сек. работа, пауза през 30 сек.
4. За да изключите дифузера на аромати, натискайте последователно бутона за управление на дифузера на аромати, докато устройството се изключи.

5. Овлажнителят за въздух и ароматизаторът може да се изключат с натискане на произволен бутон за 3 секунди.

Използване на таймера

Натиснете бутона на таймера, когато устройството работи (овлажняване или ароматизиране на въздуха).

1 натискане - контролният индикатор „2” ще светне, а таймерът ще бъде настроен за 2 часа непрекъсната работа.

2 натискане - контролният индикатор „4” ще светне, а таймерът ще бъде настроен за 4 часа непрекъсната работа.

3 натискане - контролният индикатор „6” ще светне, а таймерът ще бъде настроен за 6 часа непрекъсната работа.

4 натискане - контролните индикатори „2” и „6” ще светнат, а таймерът ще бъде настроен за 8 часа непрекъсната работа.

5 натискане - контролните индикатори „4” и „6” ще светнат, а таймерът ще бъде настроен за 10 часа непрекъсната работа.

6 натискане - контролните индикатори „2” и „4” и „6” ще светнат, а таймерът ще бъде настроен за 12 часа непрекъсната работа.

7 натискане - таймерът ще бъде изключен.

Натискането на бутона води до преминаване към следващата стъпка.

Забележка: След изтичане на зададеното време на таймера устройството ще се изключи.

В случай, когато свърши водата в резервоара, устройството ще се изключи.

Почистване и поддръжка

Изключете устройството и го разединете от захранването.

Извадете резервоара за вода и излейте водата. Измийте резервоара и отстранете всички замърсявания и утайки. Подсушете резервоара.

Мембраната и вътрешният резервоар за вода трябва редовно да бъдат почиствани от котлен камък. Препоръчва се използването на вода с добавка на лимонена киселина или оцет.

Не потапяйте уреда във вода.

Овлажнителят е оборудван с керамичен филтър за вода. Препоръчва се подмяна на този филтър на всеки 3-6 месеца. Препоръчван филтър: Blaupunkt ACC052.

За да почистите пулверизатора (дифузера за аромати), сипете алкохол в малката бутилка и включете дифузера за ароматите за известно време.

Informatii importante

- Înainte de a utiliza aparatul citiți manualul de utilizare și urmați instrucțiunile cuprinse în acesta. Producătorul nu este răspunzător pentru daunele cauzate de utilizarea aparatului contrar destinației sau utilizării incorecte a acestuia. Vă rugăm să păstrați acest manual, pentru al putea folosi, de asemenea, în timpul utilizării ulterioare a produsului.
- Aparatul este utilizat numai pentru uz casnic. Nu utilizați în alte scopuri decât cele prevăzute.
- Nu permiteți ca cablul de alimentare a aparatului să atârne pe marginea unei mese sau un raft, sau să atingă o suprafață fierbinte.
- Aparatul nu este proiectat pentru a fi controlat prin intermediul unui temporizator extern, a unei telecomenzi separate sau a altui echipament, care poate porni aparatul în mod automat.
- Înainte de efectuarea lucrărilor de întreținere trebuie să deconectați neapărat aparatul de la sursa de alimentare.
- Deconectând cablul de alimentare trebuie să trageți întotdeauna de ștecher. Niciodată nu trebuie să scoateți cablul de alimentare din priză trăgând de cablu, deoarece priza sau cablul poate să se deterioreze sau în cazuri extreme se poate ajunge la o electrocutare soldată cu moartea.
- Nu lăsați echipamentul conectat la priză fără supraveghere.
- Nu scufundați aparatul în apă sau orice alt lichid.
- Dispozitivul ar trebui să fie curățat în mod regulat în conformitate cu recomandările descrise în secțiunea privind curățarea și întreținerea.
- Nu așezați aparatul în apropierea surselor de căldură, de flăcări, sau lângă un element de încălzire electric sau un

- cuptor fierbinte. Nu-l plasați pe nici un alt dispozitiv.
- Acest aparat poate fi folosit de copii cu vârsta de cel puțin 8 ani și de persoane cu capacități fizice și mintale limitate, și de persoane cu lipsă de experiență și cunoștințe, în cazul în care va fi asigurată o supraveghere adecvată sau va fi efectuată o instruire privind utilizarea aparatului într-un mod sigur, astfel încât, pericolele asociate cu acesta să fie ușor de înțeles. Copiii nu ar trebui să se joace cu aparatul. Copiii fără supraveghere nu trebuie să efectueze curățarea și întreținerea aparatului.
 - Este necesară o prudență maximă atunci când utilizați aparatul în apropierea copiilor sau animalelor de companie.
 - Nu permiteți copiilor să se joace cu aparatul.
 - Nu folosiți aparatul în apropierea materialelor inflamabile.
 - Nu expuneți aparatul la acțiunea condițiilor meteorologice (ploaie, soare, etc.) și nu-l utilizați în condiții de umiditate ridicată (băi, case de camping umede).
 - Verificați periodic starea cablului de alimentare. În cazul în care, cablul de alimentare ne deconectat se va deteriora, atunci acesta trebuie înlocuit la producător sau la un punct de service specializat sau de către o persoană calificată, pentru a evita pericolul.
 - Nu utilizați aparatul cu un cablu de alimentare, un ștecher deteriorat sau dacă a fost scăpat pe jos sau deteriorat în vreun alt mod sau funcționează defectuos. Nu reparați singuri aparatul, deoarece acest lucru poate provoca șoc electric. Aparatul deteriorat trebuie dus la un centru de service corespunzător pentru verificare sau reparații. Orice reparații pot fi efectuate numai de punctele de service autorizate. Reparația necorespunzătoare poate duce la un pericol serios pentru utilizator.

- Utilizați numai accesoriile originale la aparat sau recomandate de către producător. Utilizarea accesoriilor nerecomandate de producător poate duce la deteriorarea aparatului și punerea în pericol a siguranței de utilizare.
- Nu adăugați în rezervor, la bază sau în orificiul de evacuare a ceții de apă niciun fel de substanțe chimice. Nu adăugați în apă uleiuri aromatice, săruri, comprimate pentru detartrare, pulberi sau agenți de curățare. Utilizați doar apă curată.
- Fiți atenții ca orificiul de evacuare a ceții de apă a umidificatorului să nu fie direcționat spre pereți, mobilier, prize electrice, echipamente electrice și electronice.
- Nu blocați ventilația dispozitivului. Păstrați o distanță de cel puțin 20 cm de la dispozitiv. Nu blocați orificiul de evacuare a ceții de apă a umidificatorului.
- Nu utilizați dispozitivul în cazul în care există riscul de apariție a condensului. Umezeala se poate forma pe părțile interioare și exterioare ale dispozitivului, atunci când:
 - dispozitivul este mutat dintr-un loc rece într-un loc cald,
 - sistemul de încălzire abia a fost pornit,
 - dispozitivul este utilizat într-o cameră cu umiditate ridicată,
 - dispozitivul este răcit de către sistemul de aer condiționat.
- Nu înclinați, nu întoarceți și nu încercați să suplimentați sau să vărsați apa din dispozitiv în timpul funcționării acestuia.
- Nu scoateți rezervorul de apă din baza dispozitivului în timpul funcționării umidificatorului.
- Nu atingeți dispozitivul cu mâinile umede sau ude.
- Nu lăsați apa în umidificator dacă acesta nu va fi utilizat.
- Un nivel prea ridicat de umiditate în încăpere poate duce la acumularea umidității, determinând dezvoltarea bacteriilor

- și ciupercilor, precum și deteriorarea pereților, mobilierului, tapetului.
- Umidificatorul de aer poate fi utilizat în încăperi unde temperatura este cuprinsă între 5-40 de grade Celsius, iar umiditatea relativă este mai mică de 80%RH.
 - Dispozitivul ar trebui să fie scos din priză în timpul suplimentării rezervorului cu apă, plasării rezervorului de apă în dispozitiv și în timpul curățării umidificatorului.
 - În cazul în care cablul sau ștecherul alimentatorului sunt deteriorate, sau ștecherul nu este bine fixat în priza electrică, nu încărcați aparatul și nu-l alimentați de la rețea.
 - Deconectați alimentatorul de la priza electrică atunci când nu este utilizat.
 - Nu introduceți niciodată sursa de alimentare în apă sau în alte lichide.
 - Nu conectați sau deconectați alimentatorul de la sursa de alimentare cu mâinile ude.
 - Acest aparat folosește numai adaptorul de alimentare furnizat împreună cu aparatul sau recomandat de către producător.

CE Aparatul are compatibil cu cerințele directivelor Uniunii Europene:

- Aparate de joasă tensiune - Low voltage directive (LVD)
- Compatibilitate electromagnetă - Electromagnetic compatibility (EMC)

Produs marcat CE pe plăcuța de identificare



Dacă pe aparat se află simbolul coș de gunoi barbat, aceasta înseamnă că produsul care intră sub incidența Directivei Europene 2012/19/EU. Vă rugăm să consultați cerințele sistemului local de colectare a echipamentelor electrice și electronice uzate. Trebuie să procedați în conformitate cu reglementările locale. Se interzice aruncarea acestui produs împreună cu gunoiul menajer. Eliminarea corectă a produsului dumneavoastră vechi va preveni consecințe negative asupra mediului înconjurător și asupra sănătății umane.



Aparatul este dotat cu baterii care intră sub incidența Directivei Europene 2006/66/CE. Bateriile nu trebuie aruncate împreună cu deșeurile menajere. Vă rugăm să consultați reglementările locale pentru colectarea separată a bateriilor, deoarece eliminarea corectă va ajuta la prevenirea posibilelor consecințe negative asupra mediului înconjurător și asupra sănătății umane.

Informații privind protecția mediului

Ambalajul include numai elementele necesare. Au fost depuse toate eforturile, pentru ca cele trei materiale care intră în componența ambalajului să fie ușor de separat: carton (cutie), spumă de polistiren (securitate interior) și polietilenă (pungi, folii de protecție). Aparatul este fabricat din materiale care pot fi supuse reciclării și reutilizării din nou după dezasblarea acestora de către o companie specializată. Respectați reglementările locale cu privire la depozitarea materialelor de ambalare, a bateriilor uzate și a echipamentelor inutile.



Produsul a fost fabricat din materiale și componente de înaltă calitate care pot fi supuse reciclării și utilizate din nou.

DATELE TEHNICE ALE DISPOZITIVULUI DE ALIMENTARE

Tensiune de intrare: 100-240V~50/60Hz

Curentul maxim de intrare: 0,8A

Tensiune de ieșire: 24V

Curentul maxim de ieșire: 1200mA

DATELE TEHNICE ALE APARATULUI

Tensiunea: 24V

Intensitatea maximă: 1200mA

Capacitatea rezervorului de apă: 4l

1. Corp
2. Panou de comandă cu butoane:
 - 2a. Buton de control al umidificatorului
 - 2b. Timer
 - 2c. Buton de control al difuzorului de parfum
3. Rezervor de apă
4. Capacul rezervorului de apă
5. Evacuarea ceții de apă
6. Evacuarea ceții de aromă
7. Mânerul flaconului cu ulei (standard 10 ml)
8. Flacon (standard 10 ml)

ÎNCĂRCAREA REZERVULUI APĂ

Rezervorul poate fi reumplut în două moduri.

1. După îndepărtarea capacului rezervorului (9), turnați apă în rezervor folosind o sticlă sau alt recipient.
 2. După scoaterea capacului (9), rezervorul poate fi îndepărtat. Ridicați rezervorul folosind mânerul. Umpleți rezervorul sub robinet. Plasați rezervorul pe corpul dispozitivului, acordând atenție locației componentelor interne.
- AVERTISMENT: Nu turnați apă direct în suportul aparatului. Umpleți întotdeauna rezervorul de apă.

Utilizarea umidificatorului de aer

1. Completați rezervorul cu apă.
2. Conectați aparatul la sursa de alimentare.
3. Apăsăți butonul de control al umidificatorului (2a). Fiecare apăsare modifică nivelul de intensitate a umidificării de la 1 la 3. Următoarea apăsare va activa modul de noapte, care deconectează toate luminile și setează cea mai mică intensitate a modului de umidificare.
4. Pentru a opri umidificatorul de aer, apăsați de mai multe ori butonul de control al umidificatorului până când aparatul se oprește.
5. Umidificatorul de aer și aromatizatorul pot fi oprite apăsând orice buton timp de 3 secunde.

Utilizarea difuzorului de parfum (a aromatizatorului)

1. Turnați puțin ulei într-un flacon mic (8) sau folosiți un flacon standard de 10 ml cu ulei.
2. Înșurubați flaconul în mânerul pentru flacon (7).
3. Apăsăți butonul de control al difuzorului de parfum pentru a activa funcția de aromaterapie. Fiecare apăsare modifică nivelul de intensitate a aromatizării.
Nivel 1 - 5 secunde de funcționare, pauza de 90 de secunde
Nivel 2 - 5 secunde de funcționare, pauza de 60 de secunde
Nivel 3 - 5 secunde de funcționare, pauza de 30 de secunde
4. Pentru a opri difuzorul de parfum, apăsați de mai multe ori butonul de control al difuzorului până când aparatul se oprește.
5. Umidificatorul de aer și aromatizatorul pot fi oprite apăsând orice buton timp de 3 secunde.

Utilizarea timer-ului

Apăsăți butonul timer-ului în timp ce dispozitivul funcționează (umidificare sau difuzare de parfum).

1 apăsare - becul de control "2" se aprinde, iar timer-ul va fi setat pentru 2 ore de funcționare neîntreruptă.

A 2-a apăsare - becul de control "4" se aprinde, iar timer-ul va fi setat pentru 4 ore de funcționare neîntreruptă.

A 3-a apăsare - becul de control "6" se aprinde, iar timer-ul va fi setat pentru 6 ore de funcționare neîntreruptă.

A 4-a apăsare - becurile de control "2" și "6" se aprind, iar timer-ul va fi setat pentru 8 ore de funcționare neîntreruptă.

A 5-a apăsare - becul de control "4" și "6" se aprind, iar timer-ul va fi setat pentru 10 ore de funcționare neîntreruptă.

A 6-a apăsare - becul de control "2", "4" și "6" se aprind, iar timer-ul va fi setat pentru 12 ore de funcționare neîntreruptă.

A 7-a apăsare - întrerupătorul de timp va fi deconectat.

Apăsarea butonului va produce trecerea la pasul următor.

Notă: După ce timpul setat al timer-ului expiră, aparatul se va deconecta.

În cazul în care apa din rezervor se consumă, aparatul se va opri.

Curățarea și întreținerea

Opriți aparatul și deconectați-l de la sursa de alimentare.

Scoateți rezervorul de apă și goliți-l. Spălați-l și îndepărtați din acesta toate impuritățile și sedimentele. Uscați rezervorul.

Membrana și rezervorul intern de apă trebuie decalcifiate în mod sistematic. Se recomandă utilizarea apei cu adaos de acid citric sau oțet.

Nu cufundați aparatul în apă.

Umidificatorul este prevăzut cu filtru de apă ceramic. Se recomandă înlocuirea sa la fiecare 3-6 luni.

Filtru recomandat: Blaupunkt ACC052.

Pentru a curăța atomizatorul (difuzorul de parfum), turnați alcool într-o sticlă mică și lăsați difuzorul de parfum să funcționeze ceva timp.

Svarbi informacija

- Prieš pradėdant vartoti prietaisą perskaitykite vartojimo instrukciją ir veikti pagal joje esančias nuorodas. Gamintojas neatsako už žalas kilusias dėl neteisingo prietaiso vartojimo.
- Vartojimo instrukcija reikia pasilikti, kad galima būtų ja naudotis pagal poreiki ir vėliau.
- Jei naudojate ilgintuvą įsitikinkite, ar bendras prijungtų prie lygintuvo įrenginių galios suvartojimas neviršija ilgintuvo parametrų. Ilgintuvo kabelis turi būti padėtas taip, kad išvengtų atsitiktinių patraukimų ir užkliuvimų.
- Neleiskite, kad prietaiso maitinimo kabelis kabotų ant stalo ar lentynos briaunos arba kad liestų karštą paviršių.
- Prietaisas nėra skirtas valdyti su išoriniu laikmačiu, atskiru valdymo pultu ar kitu įrenginiu, kuris gali automatiškai įjungti prietaisą.
- Prieš priežiūros darbus reikia visada atjungti prietaisą nuo elektros šaltinio.
- Atjungiant maitinimo kabelį reikia visada ištraukti jį iš lizdo laikant už kištuko. Niekada negalima atjungti maitinimo kabelio traukiant už kabelio, nes taip galima sugadinti kištuką arba kabelį, kraštutiniais atvejais gali netgi sukelti mirtiną elektros šoką.
- Negalima palikti įjungto į lizdą prietaiso be priežiūros.
- Nemerkite prietaiso vandenyje ar kitame skystyje.
- Prietaisas turi būti reguliariai valomas pagal rekomendacijas aprašytas dalyje: Prietaiso valymas ir priežiūra.
- Nedėkite prietaiso arti šilumos šaltinių, liepsnos, elektrinio šildomojo elemento ar ant karštos orkaitės. Nedėkite ant jokio kito prietaiso.
- Šį prietaisą gali naudoti vaikai ne mažiau kaip 8 metų ir fiziškai ir protiškaite riboti asmenys bei asmenys neturintys

patirties ir nežinantys prietaiso, jei bus užtikrinta priežiūra ir mokymai apie saugų prietaiso naudojimą, taip kad susijusi su prekės naudojimu rizika būtų suprantama. Vaikai negali žaisti su prietaisu. Vaikai be priežiūros negali atlikti prietaiso valymo ar priežiūros.

- Būkite itin atsargūs naudojant prietaisą, kai netoliese yra vaikai ar namų gyvūnai. Neleiskite vaikams žaisti su prietaisu.
- Nenaudoti prietaiso netoli degių medžiagų.
- Saugokite prietaisą nuo oro sąlygų veikimo (lietaus, saulės ir pan.) bei nenaudokite padidintos drėgmės sąlygose (vonios kambarys, drėgni vasarnamiai).
- Periodiškai tikrinkite maitinimo kabelio būklę. Jei neatjungiamas maitinimo kabelis bus sužalotas, tai turi būti jis iškaičiamas pas gamintoją ar specializuotame servise arba kvalifikuoto asmens dėl pavojaus išvengimo. Nenaudokite prietaiso su sugadintu maitinimo kabeliu, kištuku ar jei buvo jis numestas ar sužalotas koku nors kitu būdu arba veikia netinkamai. Netaisykite prietaiso savarankiškai, nes tai gali sukelti elektros šoką. Sugadintą prietaisą atiduokite į atitinkamą servisą dėl patikrinimo arba taisymo. Visi taisymai gali būti atliekami tik autorizuotuose servisuose.
- Neatitinkamai atliktas taisymas gali sukelti vartotojui rimtą pavojų.
- Naudokite originalius arba gamintojo rekomenduojamus prietaiso priedus. Gamintojo nerekomenduojamų priedų naudojimas gali sukelti žalas bei pavojų.
- Nedėkite į talpyklą, pagrindą ar vandens migtelės išleidimo angą jokių cheminių substancijų. Nenaudokite jokių kvapiųjų aliejų, druskos, nukalkinimo tablečių, miltelių ar valymo priemonių. Naudokite tik švarų vandenį.

- Atkreipkite dėmesį, kad vandens migtelės išėjimo anga nebūtų nukreipta betarpiškai į sieną, baldus, elektros lizdus, elektros ir elektronikos prietaisus.
- Neblokuokite prietaiso ventiliacijos. Palikti bent 20 cm atstumą nuo prietaiso. Neblokuokite vandens migtelės išleidimo angos.
- Nenaudokite prietaiso jei yra kondensacijos grėsmė. Drėgmė gali formuotis prietaiso išoriniuose ir vidiniuose elementuose, kai:
 - prietaisas perneštas iš šaltos į šiltą vietą,
 - šildymo sistema buvo ką tik išjungta,
 - prietaisas naudojamas labai drėgnoje patalpoje,
 - prietaisas vėsinamas kondicionierių vėsinimo sistema.
- Nekelkite, neverskite ir nebandykite įpilti ar išpilti vandens veikiant prietaisui.
- Nenuimkite talpyklos nuo prietaiso pagrindo veikiant drėkintuvui.
- Neliesti prietaiso drėgnomis ar šlapiomis rankomis.
- Nepalikite vandens drėkintuve jei jis nenaudojamas.
- Per didelė drėgmė patalpoje gali sukelti drėgmės kaupimąsi, kas sukelia bakterijų ir grybų atsiradimą bei sienų, baldų, tapetų sužalojimą.
- Oro drėkintuvą galima naudoti patalpose, kur temperatūra svyruoja tarp 5-40 laipsnių Celsijaus, o santykinė drėgmė yra mažesnė kaip 80%RH.
- Prietaisas turi būti atjungtas iš elektros įpilant vandenį į talpyklą, statant vandens talpyklą į prietaisą bei drėkintuvo valymo metu.
- Jei maitinimo šaltinio kabelis ar kištukas pažeisti, arba jei kištukas yra atsilaisvinęs elektros lizde, nekraukite prietaisobei nekraukite jo iš tinklo.

- Atjunkite maitinimo šaltinį iš lizdo kai jis nenaudojamas.
- Nemerkite maitinimo šaltinio vandenyje ar kitame skystyje.
- Nejunkite ir neišjunkite maitinimo šaltinio iš elektros lizdo šlapiomis rankomis.
- Prietaiso maitinimui vartokite tik originalų maitinimo šaltinį pristatomą kartu su prietaisu arba kurį rekomenduoja gamintojas.



Prietaisas atitinka Europos Sąjungos direktyvų reikalavimus:

- Žemos įtampos elektros įrenginys - Low voltage directive (LVD)

- Elektromagnetinis suderinamumas - Electromagnetic compatibility (EMC)

Gaminys su CE žymėjimu specifikacijos lentelėje



Jeigu prietaise yra perbrauktos šiukšliadėžės ženklas, reiškia tai, kad produktas apimtas 2012/19/EU direktyva. Reikia susipažinti su vietiniais reikalavimais dėl elektros ir elektronikos atliekų surinkimo. Reikia veikti pagal vietines taisykles. Nemeskite šio produkto kartu su kitomis namų apyvokos šiukšlėmis. Teisingas senų produktų šalinimas leidžia išvengti galimų neigiamų pasekmių aplinkai ir žmonių sveikatai.



Produktas turi bateriją apimtą 2006/66/WE direktyva. Negalima išmesti baterijos kartu su kitomis namų apyvokos šiukšlėmis. Reikia susipažinti su vietiniais reikalavimais dėl baterijų šalinimo, nes teisingas šalinimas leidžia išvengti galimų neigiamų pasekmių aplinkai ir žmonių sveikatai.

Informacija dėl aplinkos apsaugos

Pakuotėje yra tik reikalingiausi elementai. Stengiamasi, kad trys sudėtinės pakuotės medžiagos būtų lengvai išskiriamos: kartonas (dėžutė), polistirolas (apsaugos viduje) ir polietilenas (krepšeliai, apsauginis lakštas). Prietaisas pagamintas iš medžiagų, kurias galima perdirbti ir vėl panaudoti po jų demontavimo specializuotose įmonėse. Laikykitės vietinių taisyklių dėl pakavimo medžiagų, panaudotų baterijų ir nereikalingų įrenginių šalinimo.



Produktas pagamintas iš aukštos kokybės medžiagų ir komponentų, kuriuos galima perdirbti ir vėl panaudoti.

MAITINIMO BLOKO TECHNINIAI DUOMENYS

Įėjimo įtampa: 100-240V~50/60Hz

Maksimali įėjimo dabartinis: 0,8A

Išėjimo įtampa: 24V

Maksimali išėjimo dabartinis: 1200mA

PRIETAISO TECHNINIAI DUOMENYS

Įtampa: 24V

Maksimali dabartinis: 1200mA

Vandens talpykla: 4l

- | | |
|--|---|
| 1. Korpusas | 4. Vandens bakelio dangtis |
| 2. Valdymo skydas su mygtukais: | 5. Vandens rūko išleidimo anga |
| 2a. Drėkintuvo valdymo mygtukas | 6. Kvapiklio rūko išleidimo anga |
| 2b. Laikmatis | 7. Buteliuko su aliejumi laikiklis (standartinis 10 ml) |
| 2c. Kvapų difuzoriaus valdymo mygtukas | 8. Buteliukas (standartinis 10 ml) |
| 3. Vandens bakelis | |

VANDENS BAKO PILDYMAS

Bakelį galima papildyti dviem būdais.

1. Nuėmę rezervuaro dangtį (9), išpilkite vandens į baką naudodami butelį ar kitą indą.
 2. Nuėmę dangtį (9), baką galima nuimti. Pakelkite baką rankena. Užpildykite baką po čiaupu. Padėkite baką ant prietaiso korpuso, atkreipdami dėmesį į vidinių komponentų.
- ĮSPĖJIMAS: Nepilkite vandens tiesiai į prietaiso pagrindą. Visada užpildykite vandens bakelį.

Oro drėkintuvo naudojimas

1. Pripildykite vandens bakelį.
2. Prijunkite prietaisą prie maitinimo šaltinio.
3. Paspauskite drėkintuvo valdymo mygtuką (2a). Kiekvienas paspaudimas keičia drėkinimo intensyvumo lygį nuo 1 iki 3. Kitas paspaudimas įjungs naktinį režimą, kuris išjungs visas lemputes ir nustatys žemiausią drėkinimo režimo intensyvumą.
4. Norint išjungti drėkintuvą, kelis kartus spauskite drėkintuvo valdymo mygtuką, kol prietaisas išsijungs.
5. Oro drėkintuvą ir kvapiklį galima išjungti spaudžiant bet kurį mygtuką 3 sekundes.

Kvapų difuzoriaus (kvapiklio) naudojimas

1. Į nedidelį buteliuką (8) įpilkite šiek tiek aliejaus arba naudokite standartinį 10 ml buteliuką su aliejumi.
2. Įsukite buteliuką į butelio laikiklį (7).
3. Norėdami įjungti aromaterapijos funkciją, paspauskite kvapų difuzoriaus valdymo mygtuką. Kiekvienas paspaudimas keičia kvapiklio intensyvumo lygį.
 - 1 lygis - 5 sek. darbo, 90 sek. pertraukos
 - 2 lygis - 5 sek. darbo, 60 sek. pertraukos
 - 3 lygis - 5 sek. darbo, 30 sek. pertraukos
4. Norint išjungti kvapų difuzorių, kelis kartus spauskite kvapų difuzoriaus valdymo mygtuką, kol prietaisas išsijungs.

5. Oro drėkintuvą ir kvapiklį galima išjungti spaudžiant bet kurį mygtuką 3 sekundes.

Laikmačio naudojimas

Paspauskite laikmačio mygtuką, kai prietaisas veikia (drėkinimas arba aromato sklaidymas).

1 paspaudimas - užsidegs indikatorius „2“ ir laikmatis bus nustatytas 2 valandoms nepertraukiamo veikimo.

2 paspaudimas - užsidegs indikatorius „4“ ir laikmatis bus nustatytas 4 valandoms nepertraukiamo veikimo.

3 paspaudimas - užsidegs indikatorius „6“ ir laikmatis bus nustatytas 6 valandoms nepertraukiamo veikimo.

4 paspaudimas - užsidegs indikatorius „2“ ir „6“, laikmatis bus nustatytas 8 valandoms nepertraukiamo veikimo.

5 paspaudimas - užsidegs indikatorius 4“ ir „6“, laikmatis bus nustatytas 10 valandų nepertraukiamo veikimo.

6 paspaudimas - užsidegs indikatorius „2“, „4“ ir „6“, laikmatis bus nustatytas 12 valandų nepertraukiamo veikimo.

7 paspaudimas - laikmatis bus išjungtas.

Paspaudus mygtuką pereisite prie kito žingsnio.

Dėmesio: Pasibaigus laikmačio laikui, įrenginys išsijungs.

Jei vandens bakelyje trūksta vandens, prietaisas išsijungs.

Valymas ir priežiūra

Išjunkite prietaisą ir atjunkite jį nuo maitinimo.

Išimkite vandens bakelį ir ištuštinkite. Išplaukite ir pašalinkite iš jo nešvarumus ir nuosėdas.

Išdžiovinkite bakelį.

Membraną ir vidinį vandens rezervuarą reikia reguliariai nukalkinti. Rekomenduojama naudoti vandenį su citrinos rūgštimi arba actu.

Nemerkite prietaiso į vandenį.

Drėkintuvas naudoja keraminį vandens filtrą. Rekomenduojama jį keisti kas 3–6 mėnesius.

Rekomenduojamas filtras: Blaupunkt ACC052.

Norėdami išvalyti purkštuvą (kvapų difuzorių), supilkite alkoholį į mažą buteliuką ir trumpam įjunkite kvapų difuzorių.

Oluline info

- Enne seadme kasutamist lugege läbi kasutusjuhend ja järgige selles sisalduvaid juhiseid. Tootja ei vastuta seadme mitteotstarbekohase või ebaõige kasutamise tõttu tekkinud kahjude eest. Hoidke kasutusjuhend alles, et seda oleks võimalik kasutada ka toote hilisema kasutamise käigus.
- Seade on ette nähtud üksnes kodumajapidamises kasutamiseks. Mitte kasutada muul eesmärgil, mis ei vasta seadme otstarbele.
- Vältige seadme toitejuhtme rippumist üle laua või riiulite servade ja selle kokkupuudet kuumade pindadega.
- Seade ei ole ette nähtud juhtimiseks välise viitlüliti, eraldi kaugjuhtimispuldi või muu seadme abil, mis võib seadme automaatselt välja lülitada.
- Enne hooldustööde alustamist tuleb alati seade toitevõrgust välja võtta.
- Toitekaabli eemaldamisel seinakontaktist tuleb seda alati tõmmata pistikust. Ärge võtke toitejuhet kunagi pesast kaablist tõmmates, kuna pistik või juhe võib saada kahjustada, äärmisel juhul võib see põhjustada isegi surmaga lõppevat elektrilööki.
- Ärge jätke toitepesasse sisselülitatud seadet järelevalveta.
- Ärge pange seadet vette ega muude vedelikku.
- Seadet tuleb regulaarselt puhastada vastavalt punktis „Seadme puhastamine ja hooldus“ kirjeldatud juhistele.
- Ärge pange seadet soojusallikate, leekide, elektriliste kütteelementide või kuumahju lähedale. Ärge pange seda mistahes muu seadme peale.
- Seda seadet tohivad kasutada lapsed alates 8. eluaastast ning piiratud füüsiliste ning vaimsete võimetega või vastavate kogemuste ja teadmisteta isikud juhul, kui nad tegutsevad järelevalve all või neid on juhendatud seadme

ohutu kasutamise osas ja nad mõistavad sellega seotud ohtusid. Lapsed ei tohi seadmega mängida. Lapsed ei tohi seadet järelevalveta puhastada ega hooldada.

- Olge eriti ettevaatlikud seadme kasutamisel, kui selle läheduses viibivad lapsed või koduloomad. Ärge laske lapsi seadmega mängida.
- Ärge kasutage seadet kergestisüttivate materjalide läheduses.
- Ärge jätke seadet ilmastikutingimuste mõju kätte (vihm, päike, etc.) ning ärge kasutage seda kõrgema niiskustasemega tingimustes (vannitoad, niisked suveelamud).
- Kontrollige toitejuhtme seisundit regulaarselt. Juhul, kui seadmega integreeritud toitejuhe on vigastada saanud, tuleb see välja vahetada tootja poolt või spetsiaalses remonditöökojas või kvalifitseeritud isiku poolt ohu vältimise eesmärgil.
- Ärge kasutage vigastatud toitejuhtmega, pistikuga seadet või seadet, mis on maha kukkunud või mistahes muul viisil vigastada saanud ega tööta korrektselt. Ärge parandage seadet omavoliliselt, kuna see võib põhjustada elektrilöögi ohtu. Kahjustatud seade tuleb viia vastavasse teeninduspunkti selle kontrollimise või remondi otstarbel.
- Mistahes parandustöid on lubatud teostada üksnes volitatud teeninduspunktides. Ebakorrektselt tehtud parandus võib kujutada endast kasutajale tõsist ohtu.
- Kasutage ainult seadme originaal tarvikuid või tootja poolt soovitatud tarvikuid. Tarvikute kasutamine, mida tootja ei soovita, võib põhjustada seadme kahjustumist ja ohustada kasutamisohtust.
- Ärge lisage mahutisse, alusesse ja veeauru väljalaskeavasse mingeid keemilisi aineid. Ärge lisage veele aroomiõlisid,

- soola, katlakivi eemaldamise tablette, puhastuspulbreid ja vahendeid. Kasutage ainult puhast vett.
- Jälgige, et veeauru väljalaskeava ei oleks pööratud vahetult seinte, mööbli, voolupesade, elektriliste ja elektrooniliste seadmete poole.
 - Ärge blokeerige seadme õhutusavasid. Säilitage seadmega vähemalt 20 cm pikkune vahemaa. Ärge blokeerige niisutaja veeauru väljalaskeavasid.
 - Kondensatsiooni ohu korral seadet mitte kasutada. Niiskus võib seadme sisemistele ja välimistele osadele koguneda, kui:
 - seade on külmast sooja toodud,
 - kui kuumutussüsteem on alles sisselülitatud,
 - seadet kasutatakse kõrge niiskustasemega ruumis,
 - seadet jahutatakse jahutava kliimaseadme abil.
 - Töötamise ajal ärge kallutage seadet, pöörake seda ümber ega proovige vett lisada või välja kallata.
 - Niisutaja töötamise ajal ärge mahutit aluselt maha võtke.
 - Mitte puutuda seadet niiskete või märgade kätega.
 - Ärge jätke vett niisutajasse, kui seda ei kasutata.
 - Ruumi ülemäärane niiskustase võib viia niiskuse kogunemisele, põhjustades bakterite ja seente vohamist ning seinte, mööbli tapeetide kahjustusi.
 - Õhuniisutajat võib kasutada ruumides, kus temperatuur püsib vahemikus 5-40 kraadi Celsiuse järgi, ja suhteline niiskus on madalam kui 80%RH.
 - Mahutisse vee lisamise, veemahuti seadmesse asetamise ja niisutaja puhastamise ajal peab seade olema vooluvõrgust lahti ühendatud.
 - Ärge pange toiteadapterid kunagi vette ega muudesse vedelikesse.
 - Ärge ühendage ega võtke toiteadapterit toiteallikast

märgade kätega.

- Kasutage seadme toitmiseks üksnes originaalset toiteadapterit, mis on lisatud seadmele ja soovitatud tootja poolt.
- Seadet võib pärast toitevõrgust välja võtmist puhastada jooksva, mitte soojema kui 50 kraadise veega.
- Seadet võib kasutada vannis või duši all üksnes juhtmeta.



Seade on kooskõlas järgmiste Euroopa Liidu direktiividega:

- Madalpinge direktiiv - Low voltage directive (LVD)
- Elektromagnetilise ühilduvuse direktiiv - Electromagnetic compatibility (EMC)

Toode on varustatud CE-märgistusega andmesildil.



Juhul, kui seadmel on läbikriipsutatud prügikasti sümbol, tähendab see, et toode on kooskõlas Euroopa direktiivi 2012/19/EU sätetega. Tutvuge elektri- ja elektroonikaseadmete jäätmete kohaliku kogumissüsteemi nõuetega. Tuleb tegutseda vastavalt kohalikele eeskirjadele. Antud toodet ei tohi kõrvaldada koos olmeprügiga. Kasutatud toote nõuetekohane utiliseerimine aitab vältida selle kahjulikku toimet keskkonnale ja inimtervisele.



Seade on varustatud akudega, mis on vastavuses Euroopa direktiiviga 2006/66/EÜ. Akusid ei tohi kõrvaldada koos olmeprügiga. Tutvuge akude eraldi kogumist puudutavate kohalike eeskirjadega, kuna nõuetekohane utiliseerimine aitab vältida kahjulikku toimet keskkonnale ja inimtervisele.

Teave keskkonnakaitse kohta

Pakend sisaldab üksnes hädavajalikke elemente. Oleme teinud kõik meist sõltuva, et kolme pakendi koostisesse kuuluvat materjali: pappi (karp), vahtpolüstüreeni (sisekaitset) ja polüetüleeni (kotid, katteleht) oleks lihtne eraldada. Seade on toodetud uuesti ringlussevõetavatest materjalidest, mida võib taaskasutada pärast nende lahtivõtmist professionaalse firma poolt. Järgige pakendimaterjalide, kasutatud akude ja seadmete utiliseerimist puudutavaid kohalikke eeskirju.



Toode on valmistatud kvaliteetsetest materjalidest ja komponentidest, mida on võimalik uuesti ringlusse võtta ja taaskasutada.

TOITEADAPTERI TEHNILISED ANDMED

Sisendpinge: 100-240V~50/60Hz

Maksimaalne sisendvool: 0,8A

Väljundpinge: 24V

Maks. väljundvool: 1200mA

SEADMETEHNILISED ANDMED

Pinge: 24V

Maks. vool: 1200mA

Veemahuti maht: 4l

- | | |
|--------------------------|--|
| 1. Korus | 4. Veepaagi kaas |
| 2. Juhtpaneel nuppudega: | 5. Veeauru väljalaskeava |
| 2a. Niisutaja juhtnupp | 6. Lõhnaauru väljalaskeava |
| 2b. Taimer | 7. Õlipudeli (standardne 10 ml) hoidik |
| 2c. Lõhnahajuti juhtnupp | 8. Pudeli (standardne 10 ml) |
| 3. Veepaak | |

VEEPAAGI UUESTITÄITMINE

Paaki saab uuesti täita kahel viisil.

- Pärast paagi katte (9) eemaldamist valage pudeli või muu mahuti abil mahutisse vett.
 - Pärast katte (9) eemaldamist saab paagi eemaldada. Tõstke paak käepideme abil üles. Täitke paak kraani all. Pange paak seadme korpusele, pöörates tähelepanu sisemiste komponentide.
- HOIATUS: Mitte kallata vett vahetult seadme alusesse. Täita alati veepaak.

Õhuniisutaja kasutamine

- Täita veepaak.
- Ühendada seade toiteallikaga.
- Vajutada niisutaja juhtnuppu (2a). Iga vajutus muudab niisutuse intensiivsuse taset vahemikus 1 kuni 3. Järgnev vajutus lülitab sisse öörežiimi, mis lülitab kõik tuled välja ja määrab niisutuse madalaima intensiivsuse.
- Õhuniisutaja väljalülitamiseks vajutada järgnevalt niisutaja juhtnuppu kuni seadme väljalülitumiseni.
- Õhuniisutaja ja aromatiseerija võib välja lülitada vajutades suvalist nuppu 3 sekundi jooksul.

Lõhnahajuti (aromatiseerija) kasutamine

- Kallata natuke õli väikesesse pudelisse (8) või kasuta standardset 10 ml mahuga õlipudelit.
- Keerata pudeli hoidikusse (7).
- Vajutada aroomiteraapia funktsiooni sisselülitamiseks lõhnahajuti juhtnuppu. Iga vajutus muudab aromatiseerimise intensiivsuse taset.
Tase 1 - 5s töötamist, paus 90 s
Tase 2 - 5 s töötamist, paus 60 s
Tase 3 - 5s töötamist, paus 30 s
- Lõhnahajuti väljalülitamiseks vajutada järgnevalt lõhnahajuti juhtnuppu kuni seadme väljalülitumiseni.
- Õhuniisutaja ja aromatiseerija võib välja lülitada vajutades suvalist nuppu 3 sekundi jooksul.

Taimeri kasutamine

Vajutada seadme töötamise (niisutamine või lõhnahajutus) ajal taimeri nuppu.

- vajutus - kontroll-lambike „2” süttib ja taimer määratakse 2 tunnile pidevale töötamisele.
- vajutus - kontroll-lambike „4” süttib ja taimer määratakse 4 tunnile pidevale töötamisele.
- vajutus - kontroll-lambike „6” süttib ja taimer määratakse 6 tunnile pidevale töötamisele.
- vajutus - kontroll-lambikesed „2” ja „6” süttivad ning taimer määratakse 8 tunnile pidevale töötamisele.
- vajutus - kontroll-lambikesed „4” ja „6” süttivad ning taimer määratakse 10 tunnile pidevale töötamisele.
- vajutus - kontroll-lambikesed „2” ja „4” ja „6” süttivad ning taimer määratakse 12 tunnile pidevale töötamisele.

7 vajutus – aeglüliti lülitatakse välja.

Nupu vajutamine põhjustab ülemineku järgmisele sammule.

Tähelepanu: Pärast taimeri aja lõppemist lülitub seade välja.

Kui veepaagis jääb vett väheks, lülitub seade välja.

Puhastamine ja hooldamine

Lülitada seade välja ja katkestada ühendus toitega.

Võtta veemahuti välja ja tühjendada. Pesta ja kõrvaldada sellest igasugune mustus ning setted.

Kuivatada paak.

Katlakivi tuleb membraanilt ja sisemisest veepaagist kõrvaldada korrapäraselt. Soovitatav on sidrunihappe või äädika lisaga vee kasutamine.

Ära kasta seadet vette.

Niisutaja kasutab keraamilist veefiltrit. Seda on soovitatav iga 3-6 kuu järel välja vahetada. Soovitatav filter: Blaupunkt ACC052.

Atomiseerija (lõhnahajuti) puhastamiseks kallata väikesse pudelisse alkoholi ja lülitada lõhnahajuti mõneks ajaks sisse.



Competence Center

2N-Everpol Sp. z o.o.
ul. Puławska 403A
02-801 Warsaw, Poland
phone: +48 22 331 99 59
e-mail: info@everpol.pl
www.blaupunkt.com

W przypadku pytań lub problemów
prosimy o kontakt z naszym serwisem.
In case of questions or problems
please contact our service.
Tel. 00 48 22 331 99 54
E-mail: sda@blaupunkt.pl

Wszelkie prawa zastrzeżone. Wszystkie nazwy marek są zarejestrowanymi
znakami towarowymi należącymi do odpowiednich podmiotów.
Dane i parametry techniczne mogą ulec zmianie bez wcześniejszego uprzedzenia.

All rights reserved. All brand names are registered trademarks of their
respective owners. Specifications are subject to change without prior notice.

Enjoy it.