

Instruction manual
Bedienungsanleitung
Instrukcja obsługi
Návod k použití
Návod na použitie
Használati utasítás
Navodila

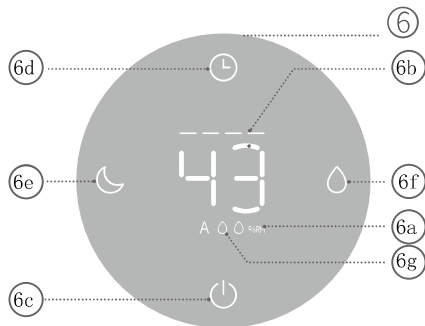
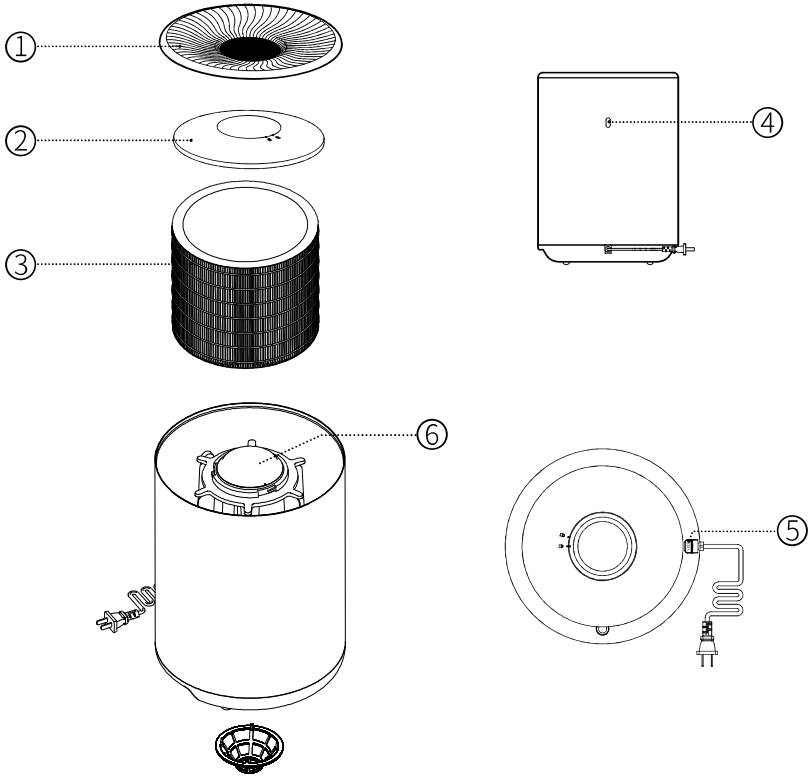
Upute za uporabu
Εγχειρίδιο οδηγιών
Инструкция за употреба
Manual de instructiuni
Instrukcijų vadovas
Kasutusjuhendit



Enjoy it.

Air humidifier
Luftbefeuchter
Nawilżacz powietrza
Zvlhčovač vzduchu
Zvlhčovač vzduchu
Párásító
Vlažilnik zraka

Ovlaživač Zraka
Υγραντήρας αέρα
Овлажнитель на въздух
Umidificator De Aer
Oro Drėkintuvas
Õhuniisutaja



Important notes

- Before using this device read the instruction manual and follow the instructions inside. The manufacturer is not liable for any damages caused by the misuse of this device due to inappropriate handling. Please keep this manual for future reference.
- This device is for domestic use only. Do not use for any other purposes.
- The device should only be connected to an socket with values corresponding to the values on the rating label.
- It is necessary to check, if total current consumption of all devices plugged into the wall outlet does not exceed the fuse in the circuit.
- If you are using an extension cord, make sure that the total power consumption of the equipment plugged into the extension cord does not exceed the extension cord power rating. Extension cords should be arranged in such a way as to avoid tripping hazards.
- Do not let cord hang over edge of counter, or touch any hot surface.
- The device is not designed to be controlled via an external timer, separate remote control, or other equipment that can turn the device on automatically.
- Before maintenance work always disconnect the unit from the power supply.
- When unplugging the power cord from electrical outlet, hold it by the plug only and remove the plug carefully. Never pull the cable as it may cause damage to the plug or power cord.
- Damage to the power cord or plug can lead to an electrocution hazard.
- Never leave the product connected to the power source

without supervision.

- Never put the power cable, the plug or the whole device into the water or any other liquids.
- The device should be cleaned regularly complying with the recommendations described in the section on cleaning and maintenance.
- Do not place the device near sources of heat, flame, an electric heating element or a hot oven. Do not place on any other device.
- This equipment can be used by children aged 8 years and over as long as supervision is provided. People with reduced physical or mental capabilities, as well as people with no previous experience of using this equipment must be supervised and made aware of the risks. The instruction manual should be used as a reference for the safe use of this equipment. Children should not play with the equipment.
- Children without ensured supervision should not be allowed to perform the cleaning and maintenance of equipment.
- Additional precautions should be taken when using this device in the presence of children or pets. Do not allow children to play with the device.
- Never use the product close to combustibles.
- Never expose the product to atmospheric conditions such as direct sun light or rain, etc... Never use the product in humid conditions (like bathroom or camping house).
- The power cable should be periodically checked for damage.
- If the power cable is damaged the product should be taken to a professional service location to be fixed or replaced to prevent any hazards from arising.
- Never use the product with a damaged power cable or if it was dropped or damaged in any other way or if it does not

work properly. Do not try to repair the defected product by yourself as it can lead to electric shock. Always return the damaged device to a professional service in order to repair it.

- All the repairs should only be performed by authorized service professionals. Any attempted unauthorised repairs performed can be a hazard to the user.
- Only Original accessories should be used, as well as accessories recommended by the manufacturer. Using accessories which are not recommended by the manufacturer may result in damage of the device and may render the device unsafe for use.
- Do not block the airflow. Do not cover the appliance. Place the air humidifier on an even, hard, surface.
- Do not use the appliance in rooms with high humidity levels.
- Do not operate the appliance with wet hands. Do not disconnect the appliance from the power source, or connect it, with wet hands.
- Do not pour liquids other than water into the appliance. Do not use any fragrances. It is recommended to use water at room temperature. Do not pour in water warmer than 50°C.

CE Device is compliant with EU directives:
- Low voltage directive (LVD)
- Electromagnetic compatibility (EMC)
Device marked CE mark on rating label



When this crossed-out wheeled bin symbol is attached to a product it means that the product is covered by the European Directive 2012/19/EU. Please inform yourself about the local separate collection system for electrical and electronic products. Used appliance should be delivered to the dedicated collecting points due to hazardous components, which may affect the environment. Do not dispose this appliance in the common waste bin.



Your product contains batteries covered by the European Directive 2006/66/EC, which cannot be disposed with normal household waste. Please inform yourself about the local rules on separate collection of batteries because correct disposal helps to prevent negative consequences for the environmental and human health.

Environmental information

All unnecessary packaging has been omitted. We have tried to make the packaging easy to separate into three materials: cardboard (box), polystyrene foam (buffer) and polyethylene (bags, protective foam sheet). Your system consists of material which can be recycled and reused if disassembled by a specialized company. Please observe the local regulations regarding the disposal of packaging materials, exhausted batteries and old equipment.



Your product is designed and manufactured with high quality materials and components, which can be recycled and reused.

Technical data

Voltage: 220-240V~50/60Hz

Power: 18W

Water tank capacity: 4L

- | | |
|--------------------------------|-------------------------------|
| 1. Top cover | a. Humidity-level indicator |
| 2. Internal cover | b. Tank-water-level indicator |
| 3. Filter | c. Power button |
| 4. Overflow outlet | d. Timer button |
| 5. Maximum-water-level marking | e. Night-mode button |
| 6. Control panel: | f. Operation-mode button |
| | g. Operation-mode indicator |

USING THE APPLIANCE

1. Refill the water tank. You can pour water from the container through the top cover, or place the air humidifier under a tap, making sure that the appliance body's bottom does not get immersed in water or exposed to moisture.
 2. Connect the appliance to the power source. The appliance will emit an audible signal, and enter the sleep mode; the power button will be slightly illuminated.
 3. To switch on the appliance, press and hold (approx. 2 s) the power button. The air-humidity indication and tank-water level will be displayed.
 4. After 10 seconds of inactivity, the buttons' illumination will be switched off, but the power switch will be slightly illuminated. To activate the buttons, short-press the power button.
 5. To change the appliance's operation mode, press the operation-mode button (6f). Each press results in a mode change:
-> automatic -> silent -> intensive
 6. Press the night-mode button (6e) to activate the night mode. The display will switch off, and the only active button will be the night-mode button. The operation mode will be changed to silent. To deactivate the night mode, press the night-mode button again.
 7. You can set the timer by pressing the timer button (6d). Each press changes the timer time:
-> 1h -> 2h -> 4h -> 8h -> --
The "--" symbol indicates that the timer function is inactive. To deactivate the timer, press and hold the timer button for 3 seconds.
 8. The water-level indicator consists of 4 lines. 4 lines indicate that the tank is 100%-75% full, 3 lines indicate 75%-50% of the tank capacity, 2 lines mean 50%-25% capacity, and 1 line = below 25%. If there is no water in the tank, the indicator will change colour to red, and flash. When the appliance is on and the tank is being refilled, the indicator will signal reaching the maximum level by 4 lines flashing and few audible signals.
- Note: The control panel with the display is waterproof; however, water drops can affect the buttons, causing the function to activate and deactivate.

CLEANING AND MAINTENANCE

1. Rinse the water tank regularly, and wipe the interior with a soft sponge.
Note: Do not immerse the appliance; and prevent water from entering the appliance interior.
2. Rinse the filter regularly under running water - at least once a week. Do not use brushes or other tools to clean the filter. Do not clean the filter in a dishwasher or a washing machine.
3. In order to remove deposits (limescale) from the filter, it is recommended to leave the filter immersed in a descaler-, or a citric-acid solution, for some time (30-60 minutes), then to rinse the filter thoroughly under running water.

Wichtige Informationen

- Um die größte Zufriedenheit zu erreichen, sich an der Effektivität des Produktes zu erfreuen und alle seine Eigenschaften und Funktionen kennenzulernen, bitten wir Sie, sich mit dieser Anleitung vertraut zu machen, bevor Sie mit der Verwendung dieses Produktes beginnen.
- Vor Nutzungsbeginn des Gerätes bitte die Bedienungsanleitung durchlesen und laut den enthaltenen Hinweisen vorgehen. Der Hersteller übernimmt keine Verantwortung für Schäden, die durch nicht bestimmungsgemäße Nutzung oder falsche Bedienung entstanden sind. Die Bedienungsanleitung sollte so aufbewahrt werden, damit sie auch bei der späteren Nutzung des Gerätes zur Verfügung steht.
- Das Gerät dient ausschließlich dem Hausgebrauch. Das Gerät darf nur gemäß seiner Bestimmung genutzt werden.
- Das Gerät darf ausschließlich an eine Steckdose mit der, dem Typenschild entsprechenden Charakteristik, angeschlossen werden.
- Überprüfen Sie, ob die gesamte Leistungsaufnahme aller, an der Wandsteckdose angeschlossenen Geräte, die maximale Belastung der Sicherung nicht überschreitet.
- Wenn ein Verlängerungskabel benutzt wird, muss man überprüfen, ob die gesamte Stromabnahme der an das Verlängerungskabel angeschlossenen Geräte, die maximalen Belastungsparameter des Verlängerungskabels nicht überschreitet. Das Verlängerungskabel soll so verlegt werden, dass das zufällige Herausreißen und Stolpern vermieden wird.
- Vermeiden Sie, dass das Versorgungskabel über eine Tisch- oder Regalkante hängt, oder eine heiße Fläche berührt.

- Das Gerät ist nicht für eine Steuerung mit einem externen Zeitschalter, einer getrennten Fernbedienung oder einer anderen Einrichtung, die das Gerät automatisch einschalten können, bestimmt.
- Vor Wartungsarbeiten muss das Gerät unbedingt vom Netz getrennt werden. Bei der Trennung des Versorgungskabels muss man es immer am Stecker aus der Steckdose ziehen.
- Man darf nie das Netzkabel am Kabel herausziehen, weil das Kabel oder der Stecker beschädigt werden können, im Extremfall kann es auch zu einem tödlichen Stromschlag kommen.
- Man darf das an die Steckdose angeschlossene Gerät nicht ohne Aufsicht lassen.
- Man darf das Gerät nicht in Wasser oder andere Flüssigkeiten eintauchen.
- Das Gerät muss regelmäßig, gemäß den Empfehlungen, die im Abschnitt über Reinigung und Wartung des Gerätes beschrieben sind, gereinigt werden.
- Platzieren Sie das Gerät nicht in der Nähe von Wärmequellen, offenen Flammen, einem elektrischen Heizelement oder auf einem heißen Backofen. Platzieren Sie es nicht auf anderen Geräten.
- Dieses Gerät darf durch Kinder im Alter von mindestens 8 Jahren, durch Personen mit verminderten körperlichen und geistigen Fähigkeiten und durch Personen ohne Erfahrung und Gerätekenntnisse benutzt werden, wenn eine Aufsicht gewährleistet ist, oder wenn die Anweisungen zur sicheren Nutzung für diese Personen auf verständliche Art und Weise vermittelt wurden, so dass die mit der Nutzung verbundenen Gefahren klar sind. Kinder dürfen mit dem Gerät nicht spielen. Kinder ohne Aufsicht dürfen keine Reinigungs- und

Wartungsarbeiten durchführen.

- Besondere Vorsicht sollte gewaltet werden, wenn sich in der Nähe Kinder oder Haustiere aufhalten. Man darf Kinder nicht mit dem Gerät spielen lassen.
- Das Gerät nicht in der Nähe von leicht brennbaren Stoffen benutzen.
- Setzen Sie das Gerät nicht der Wirkung atmosphärischer Einflüsse aus (Regen, direkter Sonneneinstrahlung usw.) und benutzen Sie es nicht unter Bedingungen erhöhter Feuchtigkeit (Badezimmer, feuchte Campinghäuser).
- Überprüfen Sie regelmäßig den Zustand des Netzkabels.
- Wenn das nicht abnehmbare Netzkabel beschädigt wird, muss es beim Hersteller, in einem Fachreparaturbetrieb oder durch eine qualifizierte Person ausgetauscht werden, um Gefahren zu vermeiden.
- Benutzen Sie das Gerät nicht mit beschädigtem Netzkabel oder mit beschädigtem Stecker, oder wenn es heruntergefallen ist, auf irgendeine andere Art und Weise beschädigt wurde oder wenn es nicht richtig arbeitet.
- Reparieren Sie das Gerät nicht selbstständig, es besteht eine Stromschlaggefahr. Geben Sie das beschädigte Gerät an einen zuständigen Servicepunkt ab, um es überprüfen oder reparieren zu lassen. Alle Reparaturen dürfen nur durch berechnigte Servicepunkte durchgeführt werden. Eine nicht fachgerecht durchgeführte Reparatur kann eine ernste Gefahr für den Nutzer zur Folge haben.
- Blockieren Sie den Luftstrom nicht. Achten Sie darauf, dass Luftein- und -auslass nicht verdeckt werden. Verwenden Sie den Luftbefeuchter immer auf einer stabilen, ebenen Unterlage.
- Verwenden Sie den Luftbefeuchter nicht in Räumen mit

hoher Luftfeuchtigkeit.

- Das Gerät darf nicht mit nassen Händen bedient werden.
- Den Luftbefeuchter nicht mit nassen Händen vom Netz trennen oder an die Stromversorgung anschließen.
- Geben Sie außer Wasser keine anderen Stoffe in den Wasserbehälter. Verwenden Sie keine Duftstoffe. Wasser bei Raumtemperatur wird empfohlen. Verwenden Sie kein heißes Wasser (über 50 Grad Celsius).

CE Das Gerät entspricht den EU-Richtlinien:
 - Niederspannungsgeräte - Low voltage directive (LVD)
 - Elektromagnetische Kompatibilität - Electromagnetic compatibility (EMC)

Das Gerät besitzt das CE - Kennzeichen auf dem Typenschild



Wenn sich auf dem Gerät ein Piktogramm mit einer durchgestrichenen Mülltonne befindet, bedeutet das, dass dieses Produkt den Beschlüssen der EU-Richtlinie 2012/19/EU entspricht. Man soll sich mit den Anforderungen des regionalen Systems für die Sammlung von elektrischen und elektronischen Abfällen vertraut machen. Man soll gemäß den örtlichen Vorschriften handeln. Dieses Produkt darf nicht zusammen mit dem Haushaltsabfall entsorgt werden. Die ordnungsgemäße Entsorgung dieses Produktes vermeidet potentiell negative Folgen für die Umwelt und menschliche Gesundheit.



Informationen zum Umweltschutz

Die Verpackung beinhaltet nur ungefährliche Bestandteile. Es wurde darauf geachtet, dass die drei Bestandteile leicht zu trennen sind: Pappe (Karton), Polystyrolschaum (Innenschutz) und Polyethylen (Tüten, Schutzbogen). Das Gerät ist aus Materialien die recycelbar sind und die nach der Demontage durch spezialisierte Firmen auch wiederverwendbar sind, hergestellt worden. Bitte beachten Sie die örtlichen Vorschriften zur Wiederverwertung von Verpackungsmaterial, verbrauchten Batterien und Altgeräten.



Das Produkt ist aus hochqualitativen, recycelbaren und wiederverwendbaren Materialien und Bauelementen hergestellt.

TECHNISCHE DATEN

Stromversorgung: 220-240V~50/60Hz

Leistung: 18W

Wassertankinhalt: 4L

- | | |
|------------------------------------|-----------------------------|
| 1. Oberer Deckel | b. Tank-Wasserstandsanzeige |
| 2. Innere Abdeckung | c. Ein-/Ausschalter |
| 3. Filter | d. Timer-Taste |
| 4. Überfüllöffnung | e. Nachtmodus-Taste |
| 5. maximale Wasserstandsmarkierung | f. Betriebsmodus-Taste |
| 6. Bedienfeld: | g. Betriebsmodus-Anzeige |
| a. Feuchtigkeitsanzeige | |

BENUTZUNG DES GERÄTES

1. Füllen Sie den Wasserbehälter mit Wasser. Sie können Wasser aus dem Behälter durch die obere Abdeckung geben oder den Luftbefeuchter unter den Wasserhahn stellen, wobei darauf zu achten ist, dass die Unterseite des Gerätes nicht in Wasser eingetaucht oder Feuchtigkeit ausgesetzt wird.
2. Schließen Sie das Gerät an die Stromversorgung an. Das Gerät gibt einen Signalton ab und geht in den Standby-Modus, die Ein/Aus-Taste leuchtet leicht auf.
3. Drücken Sie die Ein/Aus-Taste länger (ca. 2 Sekunden), um das Gerät zu starten. Die Luftfeuchtigkeit und der Wasserstand im Tank werden jetzt angezeigt.
4. Nach 10 Sekunden werden die Tasten nicht mehr beleuchtet, die Ein/Aus-Taste wird nur noch leicht beleuchtet. Um die Tasten aktiv zu machen, drücken Sie kurz auf die Ein/Aus-Taste.
5. Um den Betriebsmodus des Geräts zu ändern, drücken Sie die Betriebsmodustaste (6f). Jedes Mal, wenn Sie diese Taste drücken, wechseln Sie den Modus:
-> Automatikbetrieb -> Ruhebetrieb -> Intensivbetrieb
6. Drücken Sie die Nachtmodus-Taste (6e), um den Nachtmodus zu aktivieren. Die Anzeige wird deaktiviert, nur die Nachtmodus-Taste bleibt aktiv. Somit wird der Ruhebetrieb aktiviert. Um den Nachtmodus auszuschalten, drücken Sie die Nachtmodus-Taste erneut.
7. Die Timer-Einstellung ist durch Drücken der Timer-Taste (6d) möglich. Jedes Drücken ändert die Timerzeit:
-> 1 Std. -> 2 Std. -> 4 Std. -> 8 Std. -> --
Das Symbol "--" bedeutet, dass die Timerfunktion inaktiv ist. Sie können den Timer deaktivieren, indem Sie die Timer-Taste 3 Sekunden lang gedrückt halten.
8. Die Wasserstandsanzeige besteht aus 4 Balken. 4 Balken bedeuten, dass der Tank zu 100 %-75 % gefüllt ist, 3 Balken 75 %-50 %, 2 Balken 50 %-25 % und ein Balken unter 25 %. Wenn sich kein Wasser im Tank befindet, blinkt die Anzeige rot. Wenn das Gerät eingeschaltet ist und Wasser nachgefüllt wird, informiert die Anzeige den Benutzer durch 4 blinkende Balken und mehrmaligen Piepton darüber, dass der Höchststand erreicht ist.
Achtung: Das Bedienfeld mit dem Display ist wasserdicht, aber mit Wassertropfen können Funktionen gestartet und gestoppt werden.

REINIGUNG UND WARTUNG

1. Spülen Sie den Wassertank regelmäßig aus und reinigen die Innenseite mit einem weichen sauberen Tuch.
Achtung: Tauchen Sie das Gerät nicht ein und verhindern Sie, dass Wasser in das Gerät eindringt.
2. Der Filter sollte regelmäßig unter fließendem Wasser gespült werden, mindestens einmal pro Woche. Verwenden Sie zum Reinigen des Filters keine Bürsten oder andere Werkzeuge. Waschen Sie den Filter nicht in der Geschirrspülmaschine oder Waschmaschine.
3. Um Ablagerungen (Kesselstein) aus dem Filter zu entfernen, empfiehlt es sich, den Filter für eine gewisse Zeit (30-60 Minuten) in Entkalklösung oder Zitronensäurelösung zu belassen und dann den Filter unter fließendem Wasser gründlich zu spülen.

WAŻNE INFORMACJE

- Aby osiągnąć najwyższą satysfakcję, cieszyć się wydajnością produktu i poznać jego wszystkie cechy i funkcje, prosimy o przeczytanie niniejszej instrukcji przed przystąpieniem do korzystania z tego produktu.
- Przed rozpoczęciem użytkowania urządzenia przeczytać instrukcję obsługi i postępować według wskazówek w niej zawartych. Producent nie odpowiada za szkody spowodowane użytkowaniem urządzenia niezgodnie z jego przeznaczeniem lub niewłaściwą jego obsługą. Instrukcję obsługi należy zachować, aby można było korzystać z niej również w trakcie późniejszego użytkowania wyrobu.
- Urządzenie służy wyłącznie do użytku domowego. Nie używać do innych celów, niezgodnych z jego przeznaczeniem.
- Urządzenie należy podłączyć wyłącznie do gniazdka o charakterystyce zgodnej z wartościami na tabliczce znamionowej.
- Należy sprawdzić, czy całkowity pobór prądu wszystkich urządzeń podłączonych do gniazdka ściennego nie przekracza maksymalnego obciążenia bezpiecznika. Jeżeli wykorzystywany jest przedłużacz, należy sprawdzić, czy łączny pobór mocy sprzętu podłączonego do przedłużacza, nie przekracza parametrów obciążenia przedłużacza. Przewód przedłużacza należy ułożyć w taki sposób by uniknąć przypadkowych pociągnięć i potknięcia się o niego.
- Nie pozwalaj, aby przewód zasilający urządzenia zwisał na krawędzią stołu lub półki, lub dotykał gorącej powierzchni.
- Urządzenie nie jest przeznaczone do sterowania za pomocą zewnętrznego wyłącznika czasowego, osobnego pilota lub innego sprzętu, który może włączać urządzenie

automatycznie.

- Przed pracami konserwacyjnymi należy zawsze bezwzględnie odłączyć urządzenie od zasilania.
- Odłączając kabel zasilający należy zawsze wyciągać go z gniazdka trzymając za wtyczkę. Nigdy nie należy wyciągać przewodu zasilającego ciągnąc za kabel, ponieważ uszkodzeniu może ulec wtyczka lub kabel, w skrajnym wypadku może dojść nawet do śmiertelnego porażenia prądem.
- Nie wolno pozostawiać włączonego urządzenia do gniazdka bez nadzoru.
- Nie zanurzaj urządzenia w wodzie lub żadnym innym płynie.
- Urządzenie powinno być regularnie czyszczone według zaleceń opisanych w części o Czyszczeniu i konserwacji urządzenia.
- Nie umieszczaj urządzenia blisko źródeł ciepła, płomieni, elektrycznego elementu grzewczego lub na gorącym piekarniku. Nie umieszczaj na żadnym innym urządzeniu.
- Niniejszy sprzęt może być użytkowany przez dzieci w wieku co najmniej 8 lat i przez osoby o obniżonych możliwościach fizycznych, umysłowych i osoby o braku doświadczenia i znajomości sprzętu, jeżeli zapewniony zostanie nadzór lub instruktaż odnośnie do użytkowania sprzętu w bezpieczny sposób, tak aby związane z tym zagrożenia były zrozumiałe.
- Dzieci nie powinny bawić się sprzętem. Dzieci bez nadzoru nie powinny wykonywać czyszczenia i konserwacji sprzętu.
- Należy zachować szczególną ostrożność podczas korzystania z urządzenia, gdy w pobliżu przebywają dzieci lub zwierzęta domowe. Nie należy dopuszczać dzieci do zabawy urządzeniem.
- Nie korzystaj z urządzenia w pobliżu materiałów łatwopalnych.

- Nie wystawiaj urządzenia na działanie warunków atmosferycznych (deszczu, słońca, etc.) ani nie używaj w warunkach podwyższonej wilgotności (łazienki, wilgotne domki kempingowe).
- Okresowo sprawdzaj stan przewodu zasilającego. Jeżeli przewód zasilający nieodłączalny ulegnie uszkodzeniu, to powinien on być wymieniony u wytwórcy lub w specjalistycznym zakładzie naprawczym albo przez wykwalifikowaną osobę w celu uniknięcia zagrożenia.
- Nie używaj urządzenia z uszkodzonym przewodem zasilającym, wtyczką lub jeśli zostało upuszczone lub uszkodzone w jakikolwiek inny sposób lub nieprawidłowo pracuje. Nie naprawiaj urządzenia samodzielnie, gdyż grozi to porażeniem. Uszkodzone urządzenie oddaj do właściwego punktu serwisowego w celu sprawdzenia lub dokonania naprawy. Wszelkich napraw mogą dokonywać wyłącznie uprawnione punkty serwisowe. Nieprawidłowo wykonana naprawa może spowodować poważne zagrożenie dla użytkownika.
- Używaj tylko oryginalnych akcesoriów do urządzenia lub rekomendowanych przez producenta. Używanie akcesoriów nierekomendowanych przez producenta może doprowadzić do uszkodzenia urządzenia oraz zagrozić bezpieczeństwu użytkownika.
- Nie blokować przepływu powietrza. Nie przykrywać urządzenia oraz ustawiać urządzenie na równej twardej powierzchni.
- Nie używać urządzenia w pomieszczeniach o podwyższonej wilgotności.
- Nie obsługiwać urządzenia mokrymi rękami. Nie należy odłączać i podłączać do źródła zasilania urządzenia wilgotnymi dłońmi.

- Nie wlewać do urządzenia innych cieczy niż woda. Nie stosować żadnych środków zapachowych. Zaleca się stosowanie wody w temperaturze pokojowej. Nie wlewać wody cieplejszej niż 50 stopni Celsjusza.

CE Urządzenie jest zgodne z wymogami dyrektyw Unii Europejskiej:

- Urządzenia elektryczne niskonapięciowe - Low voltage directive (LVD)
 - Kompatybilność elektromagnetyczna - Electromagnetic compatibility (EMC)
- Wyrób oznaczony CE na tabliczce znamionowej



Jeśli na urządzeniu znajduje się znak przekreślonego kosza na śmieci, oznacza to, że produkt jest objęty postanowieniami dyrektywy europejskiej 2012/19/EU. Należy zapoznać się z wymaganiami dotyczącymi lokalnego systemu zbiórki odpadów elektrycznych i elektronicznych. Należy postępować zgodnie z lokalnymi przepisami. Nie wolno wyrzucać tego produktu razem ze zwykłymi odpadami domowymi. Prawidłowe usunięcie starego produktu zapobiegnie potencjalnym negatywnym skutkom dla środowiska naturalnego i zdrowia ludzkiego.

Szczegółowe informacje o najbliższym punkcie zbiórki można uzyskać bezpośrednio od sprzedawcy lub w firmie

Blaupunkt Competence Center, 2N-Everpol Sp. z o.o., ul. Puławska 403A, 02-801 Warszawa, tel. +48 22 331 9959, email: info@blaupunkt-audio.pl



Urządzenie jest wyposażone w baterie objęte dyrektywą europejską 2006/66/WE. Baterii nie wolno wyrzucać razem z odpadami gospodarstwa domowego. Należy zapoznać się z lokalnymi przepisami dotyczącymi oddzielnej zbiórki baterii, ponieważ prawidłowa utylizacja zapobiegnie potencjalnym negatywnym skutkom dla środowiska naturalnego i zdrowia ludzkiego.

Informacje o ochronie środowiska naturalnego

Opakowanie zawiera tylko niezbędne elementy. Dołożono wszelkich starań, aby trzy materiały składowe opakowania były łatwe do oddzielenia: karton (pudełko), pianka polistyrenowa (zabezpieczenia wewnątrz) i polietylen (torebki, arkusz ochronny).

Urządzenie wyprodukowano z materiałów, które można poddać recyklingowi i użyć ponownie po ich demontażu przez wyspecjalizowaną firmę. Należy przestrzegać lokalnych przepisów dotyczących utylizacji materiałów opakowaniowych, zużytych baterii i niepotrzebnych urządzeń.



Produkt został wyprodukowany z wysokiej jakości materiałów i podzespołów, które można poddać recyklingowi i ponownie użyć.

Dane techniczne

Zasilanie: 220-240V~50/60Hz

Moc: 18W

Pojemność zbiornika na wodę: 4L

1. Górna pokrywa
2. Pokrywa wewnętrzna
3. Filtr
4. Otwór przelewowy
5. Oznaczenie maksymalnego poziomu wody
6. Panel sterowania:
 - a. wskaźnik poziomu wilgotności
 - b. wskaźnik poziomu wody w zbiorniku
 - c. przycisk włącznika
 - d. przycisk timer
 - e. przycisk trybu nocnego
 - f. przycisk trybu pracy
 - g. wskaźniki trybu pracy

UŻYTKOWANIE URZĄDZENIA

1. Uzupelnic wodę w zbiorniku wody. Można wlewać wodę z naczynia przez górną pokrywę bądź też postawić nawilżacz powietrza pod kran, zwracając uwagę by spód korpusu urządzenia nie zanurzał się w wodzie bądź nie był narażony na wilgoć.
2. Podłączyć urządzenie do źródła zasilania. Urządzenie wyda sygnał dźwiękowy i przejdzie w tryb uśpienia, przycisk włącznika będzie delikatnie podświetlony.
3. Aby uruchomić urządzenie nacisnąć dłużej (około 2 sekundy) przycisk włącznika. Wyświetli się wskazanie wilgotności powietrza, poziom wody w zbiorniku.
4. Po 10 sekundach braku aktywności, przyciski przestaną być podświetlone, przycisk włącznika będzie tylko delikatnie podświetlony. Aby przyciski zaczęły być aktywne, nacisnąć krótko przycisk włącznika.
5. Aby zmienić tryb pracy urządzenia, nacisnąć przycisk trybu pracy (6f). Każde naciśnięcie powoduje zmianę trybu:
-> automatyczny -> cichy -> intensywny
6. Aby włączyć tryb nocny, nacisnąć przycisk trybu nocnego (6e). Wyświetlacz zostanie wygaszony, jedynym aktywnym przyciskiem pozostanie przycisk trybu nocnego. Tryb pracy zostanie zmieniony na cichy. Aby wyłączyć tryb nocny, nacisnąć ponownie przycisk trybu nocnego.
7. Ustawienie wyłącznika czasowego jest dostępne po naciśnięciu przy przycisku timer (6d). Każde naciśnięcie zmienia czas timera:
-> 1h -> 2h -> 4h -> 8h -> --
Symbol „-” oznacza, że funkcja wyłącznika czasowego jest nieaktywna. Można dezaktywować wyłącznik czasowy przytrzymując przycisk timer przez 3 sekundy.
8. Wskaźnik poziomu wody składa się z 4 kresk. 4 kreski oznaczają, że zbiornik jest wypełniony 100%-75%, 3 kreski oznaczają wypełnienie 75%-50%, 2 kreski wypełnienie 50%-25%, jedna kreska poniżej 25%. Jeżeli wody zabraknie w zbiorniku, wskaźnik zmieni kolor na czerwony i będzie migać. Jeżeli urządzenie jest włączone i dolewana jest woda, wskaźnik poinformuje użytkownika o osiągnięciu poziomu maksymalnego przez miganie 4 kresk oraz parokrotnym sygnałem dźwiękowym.
Uwaga: Panel sterowania z wyświetlaczem są wodoodporne, jednak krople wody mogą oddziaływać na przyciski powodując uruchamianie i wyłączanie funkcji.
9. Aby wyłączyć urządzenie aktywować panel sterujący naciskając włącznik. Następnie przytrzymać włącznik 3 sekundy. Urządzenie przejdzie w tryb uśpienia.

CZYSZCZENIE I KONSERWACJA

1. Należy regularnie płukać zbiornik wody i przecierać wewnątrz delikatną gąbką.
Uwaga: Nie zanurzać urządzenia oraz zapobiegać dostaniu się wody do wnętrza urządzenia.
2. Filtr powinien być regularnie płukany pod bieżącą wodą, co najmniej raz w tygodniu. Nie należy używać szczoteczek lub innych narzędzi do mycia filtra. Nie należy myć filtra w zmywarce ani pralce.
3. W celu usunięcia osadów (kamienia) z filtra, zaleca się pozostawienie filtra w roztworze odkamieniacza bądź kwasu cytrynowego na pewien czas (30-60 minut), następnie dokładnie wypłukać filtr pod bieżącą wodą.

Důležité informace

- Před prvním použitím zařízení si přečtěte návod k obsluze a dodržujte všechny v něm uvedené pokyny. Výrobce nezodpovídá za škody způsobené používáním zařízení v rozporu s jeho určením nebo nesprávnou obsluhou. Návod k použití uschovejte, abyste se k němu mohli vrátit i později během používání výrobku.
- Zařízení je určeno výhradně k domácímu použití.
- Nepoužívejte je k jiným účelům, než pro které je určeno.
- Zařízení připojujte výhradně do zásuvky, která splňuje parametry uvedené na popisném štítku.
- Ujistěte se, že celkový odběr proudu všech zařízení připojených do nástěnné zásuvky nepřekračuje maximální zatížení pojistek.
- Jestliže používáte prodlužovací kabel, zkontrolujte, zda celkový příkon spotřebiče připojeného k prodlužovacímu kabelu nepřekračuje parametry zatížení prodlužovacího kabelu. Prodlužovací kabel uložte tak, abyste předešli nežádoucím zachycením a zakopnutím.
- Napájecí kabel zařízení nesmí nikdy viset dolů přes hranu stolu či police, nesmí přicházet do kontaktu s horkým povrchem.
- K ovládní zařízení nesmí být používán vnější časový spínač, samostatný dálkový ovladač nebo jiný přístroj, který může zařízení automaticky zapnout.
- Než přistoupíte k údržbovým činnostem, vždy vypněte napájení přístroje.
- Napájecí kabel odpojte tak, že jej uchopíte za vidlici a vytáhnete ze zásuvky. Nikdy kabel neodpojujte tahem za samotný kabel, mohlo by dojít k poškození vidlice nebo kabelu, v krajním případě může dojít až ke smrtelnému úrazu

elektrickým proudem.

- Neponechávejte zařízení zapojené do zásuvky bez dozoru.
- Je zakázáno ponořovat zařízení do vody nebo do jiné tekutiny.
- Zařízení je nutné pravidelně čistit podle doporučení uvedených v oddíle o Čištění a údržbě zařízení.
- Zařízení neumísťujte v blízkosti zdrojů tepla, ohně, elektrického topného přístroje nebo na horké troubě.
- Nepokládejte je na jiný přístroj.
- Tento spotřebič mohou používat děti starší 8 let a osoby se sníženými fyzickými, smyslovými či mentálními schopnostmi či s nedostatečnými zkušenostmi či znalostmi pouze pod dohledem nebo po poučení o bezpečném používání spotřebiče, a pokud si jsou vědomy příslušných rizik. Děti si se spotřebičem nesmějí hrát. Čištění a údržbu prováděnou uživatelem nesmějí provádět děti bez dozoru.
- Jestliže se v blízkosti zapnutého spotřebiče pohybují děti či domácí zvířata, dbejte zvýšené opatrnosti. Nedovolte dětem, aby si se spotřebičem hrály.
- Nepoužívejte zařízení v blízkosti snadno zápalných látek.
- Spotřebič nevystavujte působení atmosférických vlivů (deště, slunce atd.) a nepoužívejte jej v podmínkách zvýšené vlhkosti (koupelny, vlhké kempové chatky).
- Pravidelně kontrolujte stav napájecího kabelu. Jestliže dojde k poškození neodpojitelného napájecího kabelu, je nutné jej v zájmu prevence rizika vyměnit u výrobce, ve specializovaném servisu nebo zajistit provedení výměny kvalifikovanou osobou.
- Nepoužívejte zařízení s poškozeným napájecím kabelem či vidlicí, jestliže zařízení spadlo nebo bylo jakkoliv jinak poškozeno či nefunguje správně. Nikdy neprovádějte opravy

- přístroje, hrozí nebezpečí úrazu. Poškozené zařízení odevzdejte do příslušného servisu, který provede kontrolu či opravu. Jakékoliv opravy mohou provádět pouze autorizované servisní podniky. Nesprávně provedená oprava může vést k vážnému ohrožení uživatele.
- Používejte pouze originální příslušenství nebo příslušenství doporučená výrobcem. Používání příslušenství nedoporučených výrobcem může vést k poškození zařízení a ohrozit bezpečnost uživatele.
 - Do nádržky s vodou, do pouzdra zvlhčovače ani do výstupu vodní mlhy nepřidávejte žádné chemické látky. Do vody nepřidávejte žádné aromatické oleje, soli, tabletky na odstraňování kamene ani prášky a čisticí látky. Používejte pouze čistou vodu.
 - Neblokujte průtok vzduchu. Nezakrývejte zařízení a umístěte ho na rovném, tvrdém povrchu.
 - Nepoužívejte zařízení v místnostech se zvýšenou vlhkostí.
 - Neobsluhujte zařízení s mokřýma rukama. Neodpojujte a nepřipojujte zařízení k napájecímu zdroji vlhkými rukama.
 - Do zařízení nelijte jinou kapalinu než vodu. Nepoužívejte žádné vonné prostředky. Doporučuje se používat vodu při pokojové teplotě. Nepoužívejte vodu teplejší než 50 stupňů Celsia.



Zařízení splňuje požadavky směrnic Evropské unie:

- Elektrická zařízení určená pro používání v určitých mezích napětí - Low voltage directive (LVD)
- O elektromagnetické kompatibilitě - Electromagnetic compatibility (EMC)

Výrobek je opatřen označením CE na popisném štítku



Je-li produkt označen tímto symbolem přeškrtnuté popelnice, podléhá produkt evropské směrnici 2012/19/EU. Seznamte se s požadavky místního systému zpětného odběru elektrických a elektronických zařízení. Postupujte v souladu s místními platnými předpisy. Výrobek nevyhazujte s běžným domácím odpadem. Odborná likvidace starého produktu předchází potenciálnímu poškození životního prostředí a zdraví.



Zařízení je vybaveno baterií, na níž se vztahuje evropská směrnice 2006/66/ES. Baterii nevyhazujte s běžným domácím odpadem. Seznamte se s místními předpisy o zpětném odběru baterií, jelikož odborná likvidace předchází potenciálnímu poškození životního prostředí a zdraví.

Informace o ochraně životního prostředí

Obal se skládá pouze z nezbytně nutných prvků. Byla vynaložena veškerá péče pro snadné třídění tří složek obalu: karton (krabice), polystyrénová pěna (vnitřní ochrana) a polyethylen (sáčky, ochranný arch). Zařízení je vyrobeno z materiálů, které lze recyklovat a po demontáži provedené specializovanou firmou znovu použít. Dodržujte místní předpisy o likvidaci obalových materiálů, použitých baterií a zařízení po skončení životnosti.



Produkt byl vyroben z vysoce kvalitních materiálů a složek, které lze recyklovat a opakovaně používat.

Technické údaje

Napájení: 220-240V~50/60Hz

Výkon: 18W

Objem vodní nádrže: 4L

1. Horní kryt
2. Vnitřní kryt
3. Filtr
4. Přepadový otvor
5. Označení maximální hladiny vody
6. Ovládací panel:
 - a. ukazatel hladiny vlhkosti
 - b. ukazatel hladiny vody v nádrži
 - c. tlačítko spínače
 - d. tlačítko časovače
 - e. tlačítko nočního režimu
 - f. tlačítko provozního režimu
 - g. ukazatele provozního režimu

POUŽÍVÁNÍ ZAŘÍZENÍ

1. Doplněte vodu v nádrži na vodu. Můžete nalít vodu z nádoby přes horní kryt nebo umístit zvlhčovač vzduchu pod kohoutek; ujistěte se, že spodní strana korpusu zařízení není ponořena do vody nebo není vystavena vlhkosti.
2. Připojte zařízení ke zdroji napájení. Přístroj vydá zvukový signál a přejde do režimu spánku, tlačítko spínače bude jemně podsvíceno.
3. Chcete-li zařízení spustit, přidržete déle tlačítko spínače (přibližně 2 sekundy). Zobrazí se hodnota vlhkosti vzduchu a hladina vody v nádrži.
4. Po 10 sekundách nečinnosti přestanou tlačítka svítit, pouze tlačítko spínače bude jemně podsvíceno. Chcete-li tlačítka aktivovat, stiskněte krátce tlačítko spínače.
5. Chcete-li změnit provozní režim zařízení, stiskněte tlačítko provozního režimu (6f). Každým m serežim změní:
 - > automatický -> tichý -> intenzivní
6. Chcete-li zapnout noční režim, stiskněte tlačítko nočního režimu (6e). Displej zhasne, jediným aktivním tlačítkem zůstane tlačítko nočního režimu. Provozní režim se změní na tichý. Chcete-li noční režim vypnout, stiskněte znovu tlačítko nočního režimu.
7. Nastavení časového spínače je k dispozici po stisknutí tlačítka časovače (6d). Každé stisknutí tlačítka mění čas časovače:
 - > 1h -> 2h -> 4h -> 8h -> --
 Symbol „--“ znamená, že je funkce časového vypnutí neaktivní. Časový spínač můžete deaktivovat přidržením tlačítka časovače na 3 sekundy.
8. Ukazatel hladiny vody se skládá ze 4 pomlček. 4 pomlčky znamenají, že je nádrž naplněna 100 % -75 %, 3 pomlčky znamenají naplnění 75 % -50 %, 2 pomlčky naplnění 50 % -25 %, jedna pomlčka méně než 25 %. Pokud v nádrži dojde voda, ukazatel změní barvu na červenou a začne blikat. Pokud je zařízení zapnuto a probíhá doplňování vody, ukazatel informuje uživatele o dosažení maximální úrovně blikáním 4 pomlček a opakovaným zvukovým signálem.
Upozornění: Ovládací panel s displejem je vodotěsný, kapky vody však mohou ovlivnit tlačítka a způsobit tak spuštění a vypnutí funkcí.

ČIŠTĚNÍ A ÚDRŽBA

1. Pravidelně oplachujte nádrž na vodu a otřete vnitřek jemnou houbičkou.
Upozornění: Neponořujte zařízení do vody a zabraňte jejímu vniknutí do vnitřku zařízení.
2. Filtr pravidelně oplachujte pod tekoucí vodou nejméně jednou týdně. Nepoužívejte k jeho čištění kartáčky ani jiné nástroje. Neperte filtr v myčce nádobí ani v pračce.
Chcete-li odstranit usazeniny (kámen) z filtru, doporučuje se po určitou dobu ponechat filtr v roztoku odvápnovače nebo kyseliny citronové (30-60 minut), potom ho důkladně opláchnout pod tekoucí vodou.

Dôležité informácie

- Pred zahájením používania zariadenia si prečítajte návod na obsluhu a postupujte podľa v ňom obsiahnutých pokynov.
- Výrobca nezodpovedá za škody spôsobené používaním zariadenia v rozpore s jeho určením alebo jeho nesprávnou obsluhou. Návod na obsluhu uschovajte, aby ho bolo možné využiť tiež počas neskoršieho používania výrobku.
- Zariadenie slúži výhradne na domáce použitie. Nepoužívajte ho na iné účely, ktoré sa nezhodujú s jeho určením.
- Zariadenie pripojte len k zásuvke s uzemnením s charakteristikou zodpovedajúcou hodnotám na typovom štítku.
- Skontrolujte, či celkový príkon všetkých zariadení pripojených k nástennej zásuvke neprekračuje maximálnu záťaž poistky.
- Pokiaľ využívate predlžovaciu šnúru, skontrolujte, či celkový príkon techniky pripojenej na predlžovacej šnúre neprekračuje parametre zaťaženia predlžovacej šnúry. Kábel predlžujúcej šnúry položte tak, aby sa zamedzilo náhodným potiahnutím a zakopnutím o neho.
- Nedovoľte, aby napájací kábel visel na hrane stolu alebo police alebo aby sa dotýkal horúcich povrchov.
- Zariadenie je určené na ovládanie s pomocou externého časového spínača, samostatného diaľkového ovládača alebo iného zariadenia, ktorým možno prístroj automaticky spúšťať.
- Počas údržby zariadenie vždy bezpodmienečne odpojte od napájania.
- Pri odpájaní napájacieho kábla ho vždy vyťahujte zo zásuvky tak, že ho budete držať za zástrčku. Nikdy nevyťahujte napájací kábel ťahaním za kábel, pretože by sa

mohla poškodiť zástrčka alebo kábel a v extrémnom prípade môže dokonca dôjsť k smrteľnému úrazu prúdom.

- Je zakázané ponechávať zariadenie zapnuté a zapojené do zásuvky bez dozoru.
- Zariadenie neponárajte do vody ani do žiadnej inej kvapaliny.
- Zariadenie musí byť pravidelne čistené podľa pokynov popísaných v časti o čistení a údržbe zariadenia.
- Zariadenie neumiestňujte blízko zdrojov tepla, elektrických vykurovacích telies alebo na horúcu rúru. Neumiestňujte ho na žiadne iné zariadenia.
- Toto zariadenie môže byť používané deťmi vo veku minimálne 8 rokov a osobami so zníženými fyzickými a psychickými schopnosťami a osobami s nedostatkom skúseností a bez znalosti prístroja, pokiaľ bude zaistený dohľad alebo inštruktáž ohľadom používania zariadenia bezpečným spôsobom tak, aby boli zrozumiteľné s tým spojené riziká. So zariadením si nesmú hrať deti. Deti bez dohľadu nesmú vykonávať čistenie a údržbu zariadenia.
- Počas používania zariadenia zachovávajte zvláštnu opatrnosť, pokiaľ sa v blízkosti nachádzajú deti alebo domáce zvieratá. Nepripusťte, aby si so zariadením hrali deti.
- Zariadenie nepoužívajte v blízkosti horľavých materiálov.
- Zariadenie nevystavujte pôsobeniu atmosférických podmienok (dažďa, slnka atď.), ani ho nepoužívajte v podmienkach so zvýšenou vlhkosťou (kúpeľne, vlhké chaty).
- Pravidelne kontrolujte stav napájacieho kábla. Pokiaľ sa poškodil neodpojiteľný kábel napájania, musí byť vymenený u výrobcu alebo v špecializovanom servise, prípadne inou kvalifikovanou osobou, aby nevzniklo nebezpečenstvo.
- Nepoužívajte zariadenie s poškodeným napájacím káblom,

- zástrčkou alebo pokiaľ Vám spadlo alebo bolo poškodené akýmkoľvek iným spôsobom, prípadne pokiaľ nepracuje správne. Zariadenie sami neopravujte, inak hrozí úraz.
- Poškodené zariadenie odovzdajte do príslušného servisu kvôli kontrole alebo vykonaniu opravy. Všetky opravy môžu robiť výhradne oprávnené servisy. Nesprávne urobená oprava môže pre užívateľa predstavovať vážne nebezpečenstvo.
 - Používajte iba originálne príslušenstvo k zariadeniu alebo príslušenstvo odporúčané výrobcom. Používanie príslušenstva neodporúčaného výrobcom môže viesť k poškodeniu zariadenia a ohroziť bezpečnosť používania.
 - Neblokujte prietok vzduchu. Zariadenie neprikrývajte a postavte ho na rovný tvrdý povrch.
 - Zariadenie nepoužívajte v miestnostiach so zvýšenou vlhkosťou.
 - Neobsluhujte zariadenie mokrými rukami. Zariadenie nepripájajte ani neodpájajte od zdroja el. napätia vlhkými rukami.
 - Do zariadenia nevlievajte iné kvapaliny než vodu.
 - Nepoužívajte žiadne aromatické prípravky. Odporúčame používanie vody s izbovou teplotou. Nevlievajte teplejšiu vodu než 50 stupňov Celzia.

CE Zariadenie zodpovedá nárokom smerníc Európskej únie:
- Smernica pre nízke napätie - Low voltage directive (LVD)
- Elektromagnetická kompatibilita - Electromagnetic compatibility (EMC)
Výrobok je na typovom štítku označený CE



Pokiaľ sa na zariadení nachádza symbol preškrtnutého odpadkového koša, znamená to, že sa na tento výrobok vzťahujú ustanovenia európskej smernice 2012/19/EU. Zoznámte sa s podmienkami týkajúcimi sa miestneho systému zberu elektrického a elektronického odpadu. Postupujte v súlade s miestnymi predpismi. Tento produkt nie je možné vyhodiť spoločne s bežným domácim odpadom. Správne odstránenie starého výrobku zabraňuje prípadným negatívnym následkom na prírodné prostredie a na ľudské zdravie.



Zariadenie je vybavené batériou, ktorá spadá pod európsku smernicu 2006/66/ES. Batérie nemôžu byť vyhodené spoločne s domácim odpadom. Zoznámte sa s miestnymi predpismi týkajúcimi sa oddeleného zberu batérií, pretože správna likvidácia zabraňuje prípadným negatívnym následkom na životné prostredie a na ľudské zdravie.

Informácie o ochrane životného prostredia

Balenie obsahuje len nevyhnutné súčasti. Bolo vyvinuté všetko úsilie, aby tri materiály tvoriace obal šlo ľahko oddeliť: lepenku (škatuľa), polystyrénovú penu (ochrana vnútra) a polyetylén (vrecká, ochranná fólia). Zariadenie bolo vyrobené z materiálov, ktoré sa dajú recyklovať a znovu použiť po ich demontovaní špecializovanou firmou. Dodržujte miestne predpisy týkajúce sa likvidácie obalových materiálov, použitých batérií a nepotrebných zariadení.



Výrobok bol vyprodukovaný z vysoko kvalitných materiálov a súčiastok, ktoré možno recyklovať a znovu použiť.

Technické údaje

Napájanie: 220-240V~50/60Hz

Výkon: 18W

Objem vodnej nádrže: 4L

1. Horné veko
2. Vnútorná pokrievka
3. Filtre
4. Prepadový otvor
5. Označenie maximálnej hladiny vody
6. Ovládací panel:
 - a. ukazovateľ úrovne vlhkosti
 - b. ukazovateľ hladiny vody v nádrži
 - c. tlačidlo zapínača
 - d. tlačidlo časovača
 - e. tlačidlo nočného režimu
 - f. tlačidlo režimu práce
 - g. ukazovateľ režimu práce

POUŽÍVANIE ZARIADENIA

1. Dolejte vodu do nádrže vody. Vodu môžete naliať z vhodnej nádoby cez horné veko, ale tiež môžete podložiť zvlhčovač pod kohútik, avšak dávaj pozor, aby sa spodná strana korpusu zariadenia neponorila do vody a aby nebola vystavená na pôsobenie vlhkosti.
2. Pripojte zariadenie k el. napätiu. Zariadenie vydá zvukový signál a prepne sa do pohotovostného režimu, tlačidlo zapínača bude jemne podsvietené.
3. Keď chcete zariadenie zapnúť, stlačte a na cca 2 sekundy podržte stlačené tlačidlo zapínača. Zobrazí sa úroveň vlhkosti vzduchu a úroveň vody v nádrži.
4. Keď 10 sekúnd nebude vykonaná žiadna činnosť, podsvietenie tlačidiel sa vypne, iba tlačidlo zapínača bude jemne podsvietené. Keď chcete aktivovať tlačidlá, krátko stlačte tlačidlo zapínača.
5. Režimy práce zariadenia zmeníte stláčaním tlačidla režimu práce (6f). Jednotlivými stlačeniami sa aktivujú režimy v nasledovnom cykle:
-> automatický -> tichý -> intenzívny
6. Nočný režim zapnete stlačením tlačidla nočného režimu (6e). Displej sa vypne, aktívne zostane iba tlačidlo nočného režimu. Zariadenie sa prepne na tichý režim práce. Nočný režim vypnete opätovným stlačením tlačidla nočného režimu.
7. Časovač nastavíte stláčaním tlačidla časovača (6d). Každým stlačením nastavíte iné trvanie v nasledovnom cykle:
-> 1h -> 2h -> 4h -> 8h -> --
Symbol „--“ znamená, že funkcia časovača je vypnutá. Časovač môžete vypnúť stlačením a podržaním na cca 3 sekundy tlačidla časovača.
8. Ukazovateľ hladiny vody tvoria 4 čiarky. 4 čiarky označujú, že nádrž je naplnená na 100 – 75 %, 3 čiarky označujú naplnenie na 75 – 50 %, 2 čiarky naplnenie na 50 – 25 %, jedna čiarka pod 25 %. Keď bude v nádrži príliš málo vody, ukazovateľ začne svietiť načerveno a blikať. Ak je zariadenie zapnuté a dolieva sa voda, ukazovateľ informuje používateľa o dosiahnutí maximálnej hladiny blikaním 4 čiarok a viacnásobným zvukovým signálom.
Pozor: Ovládací panel s displejom sú vodovzdorné, avšak kvapky vody môžu aktivovať tlačidlá, tzn. môžu zapnúť alebo vypnúť funkcie.

ČISTENIE A ÚDRŽBA

1. Nádrž pravidelne preplachujte a vnútro pretierajte jemnou špongiou.
Pozor: Zariadenie neponárajte a zabráňte, aby do vnútra zariadenia prenikla voda.
2. Filter pravidelne preplachujte tečúcou vodou, aspoň raz týždenne. Na umývanie filtra nepoužívajte kefký ani iné náradie. Filter neumývajte v umývačke riadu ani v práčke.
3. Keď chcete z filtra odstrániť usadeniny (vodný kameň), odporúčame, aby ste filter ponechali namočený v roztoku prípravku na odstraňovanie vodného kameňa alebo v roztoku kyseliny citrónovej, a to na istý čas (30 – 60 minút), a potom filter dôkladne opláchnite tečúcou vodou.

Fontos információk

- A készülék használatának megkezdése előtt kérjük, olvassa el a használati utasítást és kövesse a benne foglalt utasításokat. A készülék nem rendeltetésszerű használatából vagy nem megfelelő kezeléséből eredő károkért a gyártó felelősséget nem vállal. A használati utasítást őrizze meg, hogy a termék jövőbeni használata során is használni tudja.
- A készülék kizárólag háztartási használatra alkalmas. Más, nem rendeltetésszerű célokra nem használható.
- A készüléket az adattáblán feltüntetett értékeknek megfelelő aljzatba csatlakoztassa.
- Győződjön meg arról, hogy az aljzatba csatlakoztatott berendezések teljes áramfelvétele nem haladja meg a biztosíték maximális teljesítményét.
- Amennyiben hosszabbítót vesz igénybe, ellenőrizze, hogy a hosszabbítóhoz csatlakoztatott berendezések teljes áramfelvétele nem haladja meg a hosszabbító teljesítményének paramétereit. A hosszabbító vezetékét helyezze el úgy, hogy véletlen ne lehessen rálépni vagy megbotlani.
- Ne engedje, hogy a tápvezeték az asztal vagy pult szélén lelógjon, illetve forró felülethez érjen.
- A készüléket külső időzített kapcsolóval, külön távirányítóval vagy egyéb, a berendezés automatikus kapcsolását biztosító készülékkel nem használható.
- Karbantartás előtt mindig és feltétlenül, a csatlakozódugót húzza ki az aljzatból.
- A tápvezetékét az aljzatból mindig a csatlakozódugónál tartva húzza ki. A tápvezetékét az aljzatból vezetéknél fogva sose húzza, mivel a csatlakozódugó vagy a vezeték megsérülhet, szélsőséges esetekben halállal járó áramütést

okozhat.

- Soha ne hagyja a készüléket felügyelet nélkül, amíg csatlakoztatva van az aljzathoz.
- A készüléket vízbe vagy egyéb folyadékba ne merítse.
- A készüléket a Tisztítás és karbantartás részben foglaltak szerint, rendszeresen tisztítsa.
- A készüléket hőforrás, láng, elektromos fűtőelem közelében vagy forró sütőre ne helyezze. A készüléket egyéb más berendezésre ne tegye.
- A készüléket nem használhatják 8 éven aluli gyermekek és fizikai vagy mentális fogyatékkal élő személyek, vagy olyan ember akinek nincs megfelelő tapasztalata vagy tudása a készülékkel kapcsolatban. Kivéve ha felügyelet alatt vannak vagy a készülék biztonságos használatával kapcsolatosan, számukra érthető módon tájékoztatásban részesültek.
- Gyermekeknek tilos a készülékkel játszani. Felügyelet nélkül a gyermekek a készülék tisztítását és karbantartását nem végezhetik.
- Különös óvatossággal használja a készüléket, ha a közelben gyermekek vagy háziállatok tartózkodnak. Ne engedje, hogy a gyermekek a készülékkel játszanak.
- A készüléket gyúlékony anyagok közelében ne használja.
- A készüléket kültéri behatások (eső, nap, stb.) előtt védje, valamint magas páratartalmú helységekben ne használja (fürdőszoba, nyirkos faházak).
- A tápvezeték állapotát rendszeresen ellenőrizze.
- Amennyiben leválaszthatatlanul rögzített tápkábel hibásodik meg, a veszély elkerülése érdekében kizárólag a gyártó, szakosodott szakszerviz vagy szakképesítéssel rendelkező személy cserélheti ki.
- Hibás tápvezetékekkel vagy csatlakozódugóval, illetve ha a

készülék leesett, más módon megsérült vagy nem megfelelő módon üzemel, a készüléket sosem vegye használatba. A készüléket önállóan ne javítsa, áramütést okozhat. A hibás készüléket ellenőrzés vagy javítás céljával megfelelő szakszervizben adja le. A készüléket kizárólag erre jogosult szervizek javíthatják. A nem megfelelőképpen végzett javítás a felhasználó számára komoly kockázatot jelent.

- A készülékhez kizárólag eredeti vagy a gyártó által ajánlott kellékeket használjon. A gyártó által nem ajánlott kellékek használata a készülék meghibásodását okozhatja és a felhasználó biztonságát veszélyezteti.
- Ne zárja el a levegő áramlását. Ne takarja le a készüléket, és állítsa sima, kemény alapelületre.
- Ne használja a készüléket fokozott nedvességtartalmú helyiségekben.
- Ne nyúljon a készülékhez vizes kézzel. Tilos a készüléket nedves kézzel csatlakoztatni az áramforrásba, és leválasztani arról.
- Ne öntsön a készülékbe más folyadékot, csak vizet. Ne használjon semmilyen illatosító szert. Ajánlott a szobahőmérsékletű víz használata. Ne öntsön be 50 Celsius foknál melegebb vizet.



A berendezés az Európai Unió irányelvei követelményeinek megfelel:

- Kisfeszültségi elektromos berendezés - Low voltage directive (LVD)
- Elektromágneses összeférhetőség - Electromagnetic compatibility (EMC)

A berendezés az adattáblán CE jelöléssel ellátott.



Amennyiben a berendezésen áthúzott szemeteskosár jelölés található, a termék a 2012/19/EU irányelv rendelkezései hatálya alá tartozik. Kérjük, ismerkedjen meg a helyi elektromos és elektronikus hulladékgyűjtési rendszer szabályaival. A helyi előírások szerint járjon el. A terméket háztartási hulladékokkal együtt nem dobja ki. Az elhasznált termék megfelelő ártalmatlanításával a természetre és emberi egészségre gyakorolt esetleges káros hatásait akadályozza meg.



A berendezés a 2006/66/EK irányelvben meghatározott elemmel ellátott. Az elemet háztartási hulladékokkal együtt ne dobja ki. Kérjük, ismerkedjen meg a helyi elkülönített elemgyűjtési szabályokkal, mivel a megfelelő ártalmatlanításukkal a természetre és emberi egészségre gyakorolt esetleges káros hatásait akadályozza meg.

Környezetvédelmi információk

A csomagolás kizárólag nélkülözhetetlen elemeket tartalmaz. Minden erőfeszítést elkövettek annak érdekében, hogy a csomagolás három komponense könnyen elkülöníthető legyen: karton (doboz), polisztirol (belső védelem) és polietilén (zacskók, védőlap). A berendezés újrahasznosítható anyagokból készült, erre szakosodott cég által elvégzett szétszerelését követően elemei újra használhatók. A helyi csomagolóanyagok, elhasznált elemek és felesleges berendezések ártalmatlanítására vonatkozó előírások betartása szükséges.



A termék kiváló minőségű, újrahasznosítható anyagokból és alkatrészekből készült.

Műszaki adatok

Tápforrás: 220-240V~50/60Hz

Teljesítmény: 18W

Víztartály úrtartalma: 4L

- | | |
|--------------------------------|---------------------------------------|
| 1. Felső fedél | b. a tartályban lévő vízszint jelzése |
| 2. Belső fedél | c. bekapcsoló nyomógomb |
| 3. Szita | d. timer nyomógomb |
| 4. Átöntő nyílás | e. éjszakai üzemmód nyomógomb |
| 5. Maximális vízszint jelölése | f. üzemmód nyomógomb |
| 6. Vezérlőpanel: | g. üzemmód kijelző |
| a. nedvességszint jelzése | |

A KÉSZÜLÉK HASZNÁLATA

- Töltse fel a víztartályt. A vizet egy edényből lehet beönteni a felső fedélen keresztül, vagy a párástót be lehet állítani egy csap alá, ügyelve rá, hogy a készülék teste ne merüljön a vízbe, vagy ne legyen kitéve nedvességnek.
- Csatlakoztassa a készüléket áramforráshoz. A készülék hangjelzést ad ki, és átlép alvó üzemmódba, a bekapcsoló gomb háttérvilágítása gyengén világít.
- A készülék beindításához nyomja meg hosszabb ideig (körülbelül 2 másodpercig) a kapcsoló nyomógombot. Megjelenik a légnedvesség és a tartályban lévő vízszint kijelzése.
- Ha 10 másodpercig semmi nem történik, a nyomógombok háttérvilágítása kiolszik, csak a bekapcsoló gombé világít halvány fénnel. Hogy a nyomógombok aktívak legyenek, nyomja meg rövid ideig a bekapcsoló nyomógombot.
- A készülék üzemmódjának megváltoztatásához nyomja meg az üzemmód nyomógombot (6f). Minden nyomásra változik az üzemmód:
-> automatikus-> csendes-> intenzív
- Az éjszakai üzemmód kikapcsolásához nyomja meg az éjszakai üzemmód nyomógombját (6e). A kijelző kiolszik, az egyedüli aktív nyomógomb az éjszakai üzemmód nyomógombja marad. Az üzemmód csendesre változik. Az éjszakai üzemmód kikapcsolásához nyomja meg újra az éjszakai üzemmód nyomógombját.
- Az időkapcsolót a timer nyomógomb (6d) megnyomása után lehet beállítani. Minden megnyomás módosítja a timer idejét:
-> 1h-> 2h-> 4h-> 8h-> --
A „--” jel azt jelenti, hogy az időkapcsoló funkciója nem aktív. Az időkapcsolót kikapcsolóját inaktíválni a timer nyomógombjának 3 másodpercig tartó megnyomásával lehet.
- A vízszint jelölés 4 vonalból áll. A 4 vonal azt jelzi, hogy a tartály 100%-75%-ig van tele, a 3 vonal 75%-50% telítettséget jelent, a 2 vonal 50%-25% telítettséget, egy vonal 25% alattit. Ha a víz elfogy a tartályból, a kijelző színe vörösré változik, és villog. Ha a készülék be van kapcsolva, és éppen feltöltik vízzel, a jelzés a 4 vonal villogásával és párszori hangjelzéssel jelzi a maximális szint elérését.
Figyelem: A vezérlő panel a kijelzővel vízálló, azonban a vízcseppek bejuthatnak a nyomógombokba, beindítva vagy kikapcsolva az adott funkciót.

TISZTÍTÁS ÉS KARBANTARTÁS

- A víztartály belsejét rendszeresen ki kell öblíteni és át kell törölni egy finom szivaccsal.
Figyelem: Ne merítse a készüléket vízbe, hogy ne kerülhessen víz a belsejébe.
- A szűrőt rendszeresen, legalább hetente egyszer ki kell öblíteni folyó vízzel. Nem szabad fogkefért vagy más szerszámot használni a szűrő kimosásához. Nem szabad a szűrőt mosogató- vagy mosógépben kimosni.
- Az üledékek (vízkő) eltávolításához a szűrőből, ajánlott a szűrőt vízkőoldóba vagy citromsavba helyezni egy bizonyos időre (30-60 perc), majd alaposan kiöblíteni a szűrőt folyóvízzel.

Pomembne informacije

- Pred začetkom uporabe naprave je treba prebrati navodila za uporabo ter ukrepati skladni z njihovimi določili. Proizvajalec ne odgovarja za škode, nastale kot posledica neustrezne uporabe oz. neustreznega ravnanja z napravo. Ta navodila za uporabo je treba shraniti, da bi jih lahko uporabljali tudi v prihodnosti.
- Naprava je namenjena uporabi izključljivo v gospodinjstvu.
- Uporabljati napravo izključljivo v skladu z namenom.
- Napravo se sme priključiti le na vtičnico, ki odgovarja opisu na podatkovni ploščici.
- Preveriti je treba, ali skupna poraba toka naprav, ki so priklopljene na stensko vtičnico ne presega maksimalne obremenitve varovalke.
- Le se uporablja podaljšek, je treba preveriti, ali skupna poraba moči naprav, ki so priklopljene na podaljšek, ne presega parametrov obremenitve podaljška. Žico podaljška je treba namestiti na način, ki izključuje naključno spotikanje.
- Napajalna žica ne sme biti obešena na robu mize ali police, isto tako ne sme se dotikati vročih površin.
- Napravo se ne sme upravljati z zunanjim časovnim stikalom, daljinskim upravljalnikom oz. drugo opremo, ki napravo lahko avtomatsko izklopi.
- Pred začetkom vzdrževalnih del je treba napravo nujno izklopiti iz napajanja.
- Med odstranjevanjem napajalne žice je treba vedno držati za vtičnico. Nikoli ne vleci za kabel, ker na ta način se lahko poškoduje vtičnica oz. kabel, v skrajnih primerih pa celo pride do smrtonosnega električnega udara.
- Ko je naprava priklopljena na vtičnico, je ne smete pustiti

brez nadzora.

- Naprave na dati v vodo ali kakšno drugo tekočino.
- Napravo je treba redno čistiti, skladno s priporočili, ki jih določa poglavje o Čiščenju in vzdrževanju.
- Naprave na nameščati v bližini virov toplote, plamena, električnega grelca oz. na vroči pečici. Naprava se ne sme nahajati na kakšni drugi napravi.
- Napravo lahko uporabljajo otroki od 8 let starosti, fizično omejene, duševno motene osebe ter ljudje, ki nimajo izkušenj s tovrstno opremo, vendarle samo takrat, ko jim je zagotovljen nadzor oz. usposabljanje glede varne uporabe, tako da se seznanijo z morebitnimi tveganji. Otroki se ne smejo igrati z napravo. Otroki ne smejo čistiti in vzdrževati naprave brez nadzora odraslih.
- Če so v bližini naprave ali hišni ljubimčki, je treba med uporabo aparata biti posebno pozoren. Otroki se ne smejo igrati z napravo.
- Naprave ne uporabljati v bližini vnetljivih snovi.
- Naprave ne izpostavljati vremenskim razmerjem (dež, sonce in drugo) ter ne uporabljati v pogojih povišane vlažnosti (kopalnica, vlažne kemping hiše).
- Občasno je treba preveriti stanje napajalne žice. V primeru, ko pride do poškodbe napajalne žice, jo je treba zamenjati pri proizvajalcu oz. v pooblaščenem servisnem podjetju, da se preprečijo morebitne nevarnosti.
- Ne uporabljati naprave, ko sta napajalna žica ali vtičnica pokvarjena, ko je naprava na katerikoli drugi način poškodovana oz. njeno delovanje ni pravilno. Naprave ne popravljajte sami (nevarnost električnega udara).
- Poškodovano napravo dostavite v pristojno servisno podjetje, kjer bo le-ta pregledana in po potrebi popravljena.

- Kakršnakoli popravila naj opravljajo samo pooblaščen servisna podjetja. Neustrezno popravilo predstavlja veliko nevarnost za uporabnika.
- Uporabljajte samo originalne oz. s strani proizvajalca priporočene dodatke in pripomočke. Uporaba neustreznih dodatkov lahko privede do poškodbe naprave ter nevarnosti za človekovo zdravje.
- Ne blokirati pretoka zraka. Ne prekrivati naprave z ničemer in jo postavljati le na ravno trdo površino.
- Ne uporabljati naprave v prostorih s povišano vlažnostjo.
- Ne upravljajte naprave z mokrimi rokami. Ne sme se odklapljati in priklapljati naprave na vir napajanja z mokrimi rokami.
- V napravo se sme vlivati izključno samo vodo. Ne uporabljajte nobenih dišav. Priporočljivo je uporabljati vodo sobne temperature. Ne dolivati vode, ki bi bila toplejša od 50 stopinj Celzija.

- CE** Naprava je skladna z zahtevami smernic Evropske unije:
- Niskonapetostne električne instalacije - Low voltage directive (LVD)
 - Elektromagnetna združljivost - Electromagnetic compatibility (EMC)
- Izdelek označen s CE na podatkovni ploščici.



Če se na napravi nahaja oznaka - prekrižan zabojnik za odpadke, to pomeni, da za izdelek veljajo določila evropske smernice 2012/19/EU. Seznaniti se je treba z lokalnimi zahtevami za zbiranje električnih ter elektronskih odpadkov. Ukrepati je treba v skladu z lokalnimi predpisi. Izdelka se ne sme odstranjevati skupaj z navadnimi odpadki. Ustrezno odstranjevanje starega izdelka pomaga izključiti morebitne negativne učinke na okolje in človekovo zdravje.



Naprava je opremljena z baterijo, ki jo določa evropska smernica 2006/66/WE. Baterije se ne sme odstranjevati skupaj z gospodinjskimi odpadki. Potrebno se je seznaniti z lokalnimi predpisi za ločeno zbiranje odpadnih baterij, ker le ustrezna odstranitev preprečuje morebitne negativne učinke za okolje in človekovo zdravje.

Podatki za varovanje okolja

Komplet vsebuje samo potrebne elemente. Prizadevali smo si, da bodo vsi tri elementi embalaže lahko odstranljivi: karton (škatla), polistirenska pena (zunanja zaščita) in polietilen (vreče, zaščitni plast). Naprava izvedena iz materialov, ki se lahko reciklirajo, ter jih lahko po demontaži s strani strokovnega podjetja ponovno uporabljamo. Upoštevati je treba lokalne predpise za odstranjevanje embalaž, porabljenih baterij ter nepotrebnih naprav.



Naprava izdelana iz visokokakovostnih materialov ter komponent, ki se lahko reciklirajo in ponovno uporabijo.

Tehnični podatki

Napajanje: 220-240V~50/60Hz

Moč: 18W

Volumen posode na vodo: 4L

- | | |
|----------------------------------|--|
| 1. Zgornji pokrov | b. indikator nivoja vode v rezervoarju |
| 2. Notranji pokrov | c. tipka vklopnega stikala |
| 3. Filter | d. tipka časovnika |
| 4. Prelivna odprtina | e. tipka nočnega načina |
| 5. Označba maksimalne ravni vode | f. tipka načina delovanja |
| 6. Upravljalna plošča: | g. indikatorji načinov delovanja |
| a. indikator ravni vlažnosti | |

UPORABA NAPRAVE

- Doliti vodo v rezervoar za vodo. Vodo lahko iz posode nalivate od zgoraj po odkritju zgornjega pokrova, lahko pa tudi postavite vlažilnik zraka pod pipo, a pri tem pazite, da spodnji del naprave ne bo namočen v vodi ali drugače izpostavljen vlagi.
- Priključite napravo na vir napajanja. Po priključitvi naprava zapiska in preide v stanje mirovanja, hkrati je tipka vklopnega stikala rahlo osvetljena.
- Za zagon naprave je treba za dlje časa (približno 2 sekundi) pritisniti tipko za vklop. Na zaslonu se prikaže vlažnost zraka ter raven vode v rezervoarju.
- Po 10 sekundah neaktivnosti naprave vse tipke prenehajo biti osvetljene, rahlo osvetljena bo le tipka za vklop. Za aktiviranje tipk na kratko pritisnite tipko za vklop.
- Če želite spremeniti način delovanja naprave, pritisnite tipko za način delovanja (6f). Vsak pritisk povzroči spremembo načina:
-> samodejni -> tihi -> intenzivni
- Za vklop nočnega načina pritisnite tipko nočnega načina (6e). Zaslon bo zatemnjen, edino aktivna tipka ostane tipka nočnega načina. Način delovanja bo spremenjen v tihega. Za izklop nočnega načina delovanja ponovno pritisnite tipko nočnega načina.
- Nastavitev časovnika je na voljo s pritiskom na tipko časovnika (6d). Vsak pritisk spremeni čas časovnika:
-> 1h -> 2h -> 4h -> 8h -> -
Simbol "-" pomeni, da je funkcija časovnika neaktivna. Časovnik lahko deaktivirate s pritiskom tipke časovnika, trajajočim 3 sekunde.
- Indikator nivoja vode je sestavljen iz 4 črtic. 4 črtice pomenijo, da je rezervoar 100-75 % poln, 3 črtice pomenijo polnost na ravni 75-50 %, 2 črtici stopnjo polnosti 50-25 %, ena črtica pa vsebino vode pod 25 %. Če v rezervoarju ni dovolj vode, indikator porumeni in začne utripati. Če je naprava vklopljena in uporabnik dopolne rezervoar z vodo, indikator uporabnika obvesti o doseženi najvišji stopnji polnosti z utripanjem 4 črtic in večkratnim zvočnim signalom.
Pozor: Upravljalna plošča in zaslon sta vodoodporna vodo, vendar lahko kaplje vode vplivajo na tipke ter povzročajo aktiviranje in izklapljanje funkcij.

ČIŠČENJE IN VZDRŽEVANJE

- Redno splakujte rezervoar za vodo in vsakokrat obrišite njegovo notranjost z mehko gobico.
Pozor: Ne potaplajte naprave v vodo in preprečujte vstopanje vode v napravo.
- Filter je treba redno, vsaj enkrat na teden, izprati pod tekočo vodo. Za čiščenje filtra ne uporabljajte ščetk ali drugih orodij za čiščenje filtra. Ne sme se prati filtra v pomivalnem ali pralnem stroju.
- Za odstranjanje sredstev (vodnega kamna) s filtra se priporoča namočiti filter za nekaj časa (30-60 minut) v raztopino sredstva za odstranjevanje kamna ali citronske kisline, nato filter temeljito sprati pod tekočo vodo.

Važne obavijesti

- Prije uporabe stroja pročitajte upute za rukovanje i slijedite upute sadržane u njima. Proizvođač ne odgovara za štete uzrokovane uporabom uređaja suprotno njezinoj namjeni ili neodgovarajućim rukovanjem. Molimo sačuvajte ovaj priručnik, tako da možete ga koristiti također tijekom kasnijeg korištenja proizvoda.
- Uređaj se koristi samo za domaću upotrebu. Ne koristiti za druge svrhe, koje nisu u skladu sa svojom namjenom.
- Uređaj mora biti priključan isključivo u utičnicu s obilježjima u skladu s vrijednostima na tipskoj pločici.
- Pobrinite se da ukupna potrošnja energije svih uređaja priključenih na zidnu utičnicu ne prelazi maksimalno opterećenje osigurača.
- Ako koristite produžni kabel, provjerite da ukupna potrošnja energije uređaja koji su priključeni na produžni kabel ne prekorači parametra njegovog opterećenja. Žicu produžnog kabela treba smjestiti na takav način da se izbjegnu slučajne udarce i okidanje.
- Nemojte dopustiti da kabel napajanja visi na rubu stola ili police ili dodira vruće površine.
- Uređaj nije namijenjen za upravljanje preko vanjskog timera, odvojenog daljinskog upravljača, ili druge opreme koja može automatski uključiti uređaj.
- Prije radova održavanja treba uvijek bezuvjetno isključiti uređaj iz jedinice napajanja.
- Prilikom isključivanja kabela za napajanje uvijek ga izvući iz utičnice držeći utikač. Nikad ne iskopčajte strujni kabel povlačenjem kabela jer bi to moglo dovesti do oštećenja utikača ili kabela, u ekstremnim slučajevima može čak dovesti do fatalnog strujnog udara.

- Ne ostavljajte opremu uključenu u utičnicu bez nadzora.
- Ne uranjajte uređaj u vodu ili neku drugu tekućinu.
- Uređaj treba redovito čistiti u skladu s preporukama opisanim u odjeljku o čišćenju i održavanju.
- Ne postavljajte uređaja blizu izvora topline, plamena, električnog grijaćeg elementa ili na vrućoj peći. Nemojte stavljati na bilo kojem drugom uređaju.
- Ovu opremu mogu koristiti djeca od najmanje 8 godina, osobe sa smanjenim fizičkim, mentalnim mogućnostima i ljudi s nedostatkom iskustva i znanja, ako će se osigurati nadzor ili instruktažu u vezi s upotrebom opreme na siguran način, da bi dobro razumijeli povezani rizici. Djeca ne mogu se igrati opremom. Djeca bez nadzora ne mogu čistiti i održavati opremu.
- Budite oprezni prilikom korištenja uređaja kada u blizini ima djece ili kućnih ljubimaca. Nemojte dopustiti djeci da se igraju s uređajem.
- Ne upotrebljavajte uređaja u blizini zapaljivih materijala.
- Nemojte izlagati uređaj vremenskim uvjetima (kiša, sunce, itd) i nemojte koristiti u uvjetima visoke vlage (kupaonice, vlažne kabine).
- Povremeno provjeravajte status kabela napajanja. Ako je neodgovarajući kabel za napajanje oštećen treba ga zamijeniti kod proizvođača ili u specijalističkoj servisnoj radionici ili kod kvalificirane osobe radi izbjegavanja opasnosti.
- Ne koristite uređaj s oštećenim kabelom za napajanje ili utikačom ako su pale ili su oštećene na bilo koji način ili nepravilno rade. Nemojte samostalno popravljati uređaj jer to može uzrokovati strujni udar. Neispravan uređaj donesi u odgovarajući servisni centar za provjeravanje ili popravak.
- Potrebni popravci mogu se izvršavati samo od strane

- ovlaštenih servisa. Nepravilan popravak može dovesti do ozbiljnih opasnosti za korisnika.
- Koristite samo originalni pribor za uređaj ili preporučen od strane proizvođača. Koristanje pribora koji nisu preporučeni od strane proizvođača može dovesti do oštećenja uređaja i ugroziti sigurnost korištenja.
 - Ne smije se blokirati protok zraka. Ne smije se prekrivati uređaj te ga treba stavljati na ravnoj površini.
 - Ne smije se rabiti uređaj u prostorijama gdje je veća vlažnost.
 - Ne smije se rukovati s uređajem mokrim rukama. Ne treba isključivati niti uključivati izvor napajanja uređaja vlažnim rukama.
 - Ne smije se sipati u uređaj druge tekućine osim vode. Ne rabiti nikakva mirisna sredstva. Preporučuje se uporaba vode sobne temperature. Ne smije se sipati voda toplija od 50 Celzijevih stupnjeva.

- CE** Uređaj je kompatibilan sa zahtjevima direktiva EU:
- Niskonaponski električni uređaj - Low voltage directive (LVD)
 - Elektromagnetska podudarnost - Electromagnetic compatibility (EMC)
- Proizvod označen CE na natpisnoj pločici



Ako uređaj ima znak prekrštenog kontejnera za smeće, to znači da je proizvod pokriven odredbama Europske direktive 2012/19/EU. Molimo pogledajte zahtjeve lokalnog sustava za prikupljanje električnog i elektroničnog otpada. Postupajte u skladu s lokalnim propisima. Ne bacajte ovaj proizvod zajedno s kućnim otpadom. Pravilno odlaganje isluženog uređaja će spriječiti potencijalne negativne posljedice za prirodni okoliš i ljudsko zdravlje.



Uređaj je opremljen s baterijama obuhvaćenim Europskom direktivom 2006/66/WE. Baterije se ne smiju odlagati zajedno s komunalnim otpadom. Molimo pogledajte lokalni propisi za odvojeno prikupljanje baterija jer ispravno odlaganje će spriječiti potencijalne negativne posljedice na okoliš i zdravlje ljudi.

Informacije o zaštiti okoliša

Paket uključuje samo neophodne elemente. Pobrini se da tri komponente materijala za pakiranje lako se odvajaju: karton (kutija), polistirenska pjena (zaštita iznutra) i polietilen (vrećice, zaštitna folija). Uređaj izrađen od materijala koji se mogu reciklirati i ponovo upotrijebiti nakon demontaže od strane specijalizirane tvrtke. Poštujte lokalne propise o odlaganju ambalaže, iskorištenih baterija i nepotrebne opreme.



Proizvod je izrađen od visokokvalitetnih materijala, koji se mogu reciklirati i ponovo upotrijebiti.

Dane tehniczne

Napajanje: 220-240V~50/60Hz

Snaga: 18W

Zapremina posude za vodu: 4L

- | | |
|-------------------------------------|-------------------------------------|
| 1. Gornji poklopac | b. indikator nivoa vode u spremniku |
| 2. Unutrašnji poklopac | c. prekidač |
| 3. Filter | d. tipka timer |
| 4. Otvor za sipanje vode | e. tipka noćnog načina rada |
| 5. označavne maksimalnog nivoa vode | f. tipka načina rada |
| 6. upravljački panel: | g. Indikator načina rada |
| a. indikator nivoa vlažnost | |

UPORABA UREĐAJA

- Dopuniti vodu u spremniku. Voda se može sipati iz posude kroz gornji poklopac ili se može staviti ovlaživač pod slavinu, pazeci da donji dio korpusa uređaja ne bude potopljen u vodi ili izložen djelovanju vlage.
 - Spojiti uređaj na napajanje. Iz uređaja će se čuti zvučni signal te će preći u način rada spremnosti za rad, tipka prekidača će biti nježno osvijetljena.
 - Kako bi pokrenuli uređaj, pritisnuti dulje (oko 2 sekunde) prekidač. Prikazat će se indikator vlažnosti zraka i nivoa vode u spremniku.
 - Nakon što je uređaj 10 sekundi neaktivan, tipke više neće svijetliti, jedino prekidač će biti nježno osvijetljen. Da bi tipke postale aktivne, pritisnuti kratko prekidač.
 - Da bi promijenili način rada uređaja, pritisnuti tipku način rada (6f). Svako pritiskanje će mijenjati način rada:
-> automatski -> tihi-> intenzivan
 - Da bi uključili noćni način rada, pritisnuti tipku noćnog načina rada (6e). Zaslon će se ugasi, jedina aktivna tipka će biti tipka noćnog načina rada. Način rada će se promijeniti na tihi. Da bi isključili noćni način rada, ponovno pritisnuti tipku noćnog načina rada.
 - Podšavanje vremenskog prekidača je dostupno nakon pritiskanja tipke tajmer (6d). Svako pritiskanje mijenja vrijeme tajmera:
-> 1h -> 2h -> 4h -> 8h -> --
- Oznaka „--“ označava da je funkcija vremenskog prekidača neaktivna. Vremenski prekidač se može poništiti tako da se pridrži tajmer 3 sekunde.
- Indikator nivoa vode se sastoji od 4 crtice. 4 crtice označavaju da je spremnik pun 100%-75%, 3 crtice označavaju da je pun 75%-50%, 2 crtice da je pun 50%-25%, dok jedna crtica da je ispod 25%. Ako nestane vode u spremniku, indikator će promijeniti boju u crvenu pa će treperiti. Ako uređaj je uključen pa se sipa u njega voda, indikator će obavijestiti korisnika kad će biti postignut maksimalan nivo vode tako da će treperiti 4 crte i par puta čut će se zvučni signal.
- Pozor: Upravljački panel sa zaslonom su vodootporni, ipak kapljice vode mogu djelovati na tipke, izazivajući njihovo pokretanje i isključivanje funkcija.

ČIŠĆENJE I ODRŽAVANJE

- Treba redovito ispirati spremnik vode i brisati unutrašnjost nježnom spužvom.
Pozor: Ne smije se potapati uređaj u vodi te treba spriječavati da voda dospije unutar uređaja.
- Filter treba biti redovito ispiran tekućom vodom, najmanje jednom tjedno. Ne treba rabiti četkice ili druge alate za pranje filtera. Ne smije se prati filter u perilici posuđa ili rublja.
- U cilju uklanjanja kamenca sa filtera, preporučeno je ostaviti filter u rastvoru sredstva za uklanjanje kamenca ili u rastvoru limunske kiseline na neko vrijeme (30-60 minuta), nakon toga treba pažljivo ispirati filter tekućom vodom.

σημαντικές πληροφορίες

- Πριν αρχίσετε να χρησιμοποιείτε τη συσκευή διαβάστε τις οδηγίες χρήσης και ακολουθήστε τις οδηγίες που αναφέρονται εκεί. Ο κατασκευαστής δεν φέρει ευθύνη για τις ζημιές που θα προκληθούν από χρήση της συσκευής με τρόπο ακατάλληλο από τον προορισμό της ή από ακατάλληλο χειρισμό της. Πρέπει να κρατήσετε τις οδηγίες χρήσης προκειμένου να τις χρησιμοποιήσετε ξανά κατά την επόμενη χρήση του προϊόντος.
- Η συσκευή προορίζεται μόνο για οικιακή χρήση. Μην χρησιμοποιήσετε τη συσκευή για τους σκοπούς άλλους από τον προορισμό της.
- Πρέπει να συνδέσετε τη συσκευή αποκλειστικά στην πρίζα με τα χαρακτηριστικά που να είναι συμβατά με τις τιμές που αναφέρονται στην ονομαστική πινακίδα.
- Πρέπει να ελέγξετε αν η πλήρης λήψη ηλεκτρικού ρεύματος από όλες τις συνδεδεμένες στην πρίζα μηχανές τοίχου να μην υπερβεί τη μέγιστη επιβάρυνση της ηλεκτρικής ασφάλειας.
- Αν χρησιμοποιήσετε την επέκταση, πρέπει να ελέγξετε αν η λήψη ενέργειας του συνδεδεμένου στην επέκταση εξοπλισμού αυτού να μην υπερβεί τις παραμέτρους επιβάρυνσής της. Το καλώδιο επέκτασης πρέπει να τοποθεθεί έτσι ώστε να αποφύγετε τυχαίο τράβηγμα ή να μη σκοντάψετε σε αυτό.
- Μην επιτρέψετε το καλώδιο τροφοδοσίας να κρεμαστεί κάτω από την άκρη ενός τραπέζιου ή ραφιού ή να μην αγγίξει ζεστή επιφάνεια.
- Η συσκευή δεν προορίζεται για έλεγχο με εξωτερικό χρονοδιακόπτη, ξεχωριστό τηλεχειριστήριο ή άλλη διάταξη η οποία μπορεί να απενεργοποιήσει τη συσκευή αυτομάτως.
- Πριν από τις εργασίες συντήρησης πρέπει να αποσυνδέετε

- πάντα και πλήρως τη συσκευή από την ηλεκτρική ενέργεια.
- Αποσυνδέοντας το καλώδιο τροφοδοσίας πάντα πρέπει να το τραβάτε κρατώντας το φικς. Ποτέ μη βγάλετε το καλώδιο τροφοδοσίας τραβώντας μόνο το καλώδιο γιατί έτσι μπορείτε να χαλάσετε το φικς ή το καλώδιο, και σε ακραίες περιπτώσεις, μπορείτε να πάθετε ηλεκτροπληξία.
 - Δεν επιτρέπεται να αφήνετε τη συσκευή συνδεδεμένη στην πρίζα χωρίς εποπτεία.
 - Μη βυθίζετε τη συσκευή στο νερό ή σε κανένα άλλο υγρό.
 - Η συσκευή πρέπει να καθαρίζεται τακτικά σύμφωνα με τις προτάσεις που αναφέρονται στο μέρος περί Καθαρισμού και συντήρησης της συσκευής.
 - Μην τοποθετείτε τη συσκευή κοντά σε πηγές θερμότητας, φλόγα, ηλεκτρική μονάδα θέρμανσης ή πάνω σε ζεστό φούρνο. Μην τοποθετείτε τη συσκευή μέσα σε άλλη συσκευή.
 - Η παρούσα συσκευή επιτρέπεται να χρησιμοποιείται από παιδιά ηλικίας τουλάχιστον 8 ετών και από πρόσωπα με μειωμένες φυσικές και νοητικές ικανότητες καθώς και από πρόσωπα χωρίς εμπειρία και γνώση της συσκευής, αν διασφαλιστεί η εποπτεία ή η εκμάθηση χρήσης της συσκευής με τον ασφαλή τρόπο, έτσι ώστε οι σχετικοί κίνδυνοι να είναι γνωστοί. Τα παιδιά δεν επιτρέπεται να παίζουν με τη συσκευή. Τα παιδιά χωρίς εποπτεία δεν επιτρέπεται να καθαρίζουν ή να συντηρούν τη συσκευή.
 - Πρέπει να είστε ιδιαίτερα προσεκτικοί όταν χρησιμοποιείτε τη συσκευή και όταν κοντά της βρίσκονται παιδιά ή ζώα συντροφιάς. Μην επιτρέπετε στα παιδιά να παίζουν με τη συσκευή.
 - Μην χρησιμοποιήσετε εύφλεκτα υλικά κοντά στη συσκευή.
 - Μην εκθέτετε τη συσκευή στη δράση των καιρικών

συνθηκών (βροχή, ήλιος κλπ.) και μην τη χρησιμοποιήσετε σε συνθήκες αυξημένης υγρασίας (μπάνια, μουσκεμένα κάμπινγκ κλπ.).

- Περιοδικά ελέγχετε την κατάσταση του καλωδίου τροφοδοσίας. Αν το μη αφαιρούμενο καλώδιο τροφοδοσίας υποστεί φθορές πρέπει να αντικατασταθεί από τον κατασκευαστή ή σε ένα εξειδικευμένο συνεργείο ή από τον εξουσιοδοτημένο αντιπρόσωπο με σκοπό να αποφύγετε ενδεχόμενο κίνδυνο.
- Μην χρησιμοποιείτε τη συσκευή με χαλασμένο καλώδιο τροφοδοσίας, χαλασμένο φως ή όταν η συσκευή πέσει ή χαλάσει με οποιοδήποτε άλλο τρόπο ή όταν δεν λειτουργεί κατάλληλα. Μην επισκευάσετε τη συσκευή μόνοι σας.
- Παραδώστε τη χαλασμένη συσκευή στην κατάλληλη υπηρεσία σέρβις με σκοπό να ελεγχθεί ή να επισκευαστεί.
- Όλες οι επισκευές μπορούν να εκτελεστούν αποκλειστικά από τις εξουσιοδοτημένες υπηρεσίες σέρβις. Ακατάλληλα εκτελεσμένες επισκευές μπορεί να αποτελέσουν σημαντικό κίνδυνο για τον χρήστη της.
- Χρησιμοποιείτε μόνο τα γνήσια αξεσουάρ για τη συσκευή ή τα αξεσουάρ που προτείνονται από τον κατασκευαστή. Το να χρησιμοποιήσετε τα αξεσουάρ που δεν προτείνονται από τον κατασκευαστή μπορεί να προκαλέσει βλάβες στη συσκευή και να προκαλέσει κίνδυνο για τη χρήση της.
- Μην προσθέσετε καμία χημική ουσία στο δοχείο, στη βάση ούτε στο έξοδο υδρατμού. Μην προσθέσετε αρωματικά λάδια, αλάτι, χάπια για αφαίρεση ιζημάτων, σκόνες ούτε καθαριστικές ουσίες. Χρησιμοποιήστε μόνο καθαρό νερό.
- Δώστε σημασία στην έξοδο του υγραντήρα να μην έχει την κατεύθυνση απευθείας στους τοίχους, έπιπλα, πρίζες, ηλεκτρικές και ηλεκτρονικές συσκευές.

- Μην εμποδίζετε τη ροή του αέρα. Μην καλύπτετε τη συσκευή και να την τοποθετείτε σε επίπεδη σκληρή επιφάνεια.
- Μην χρησιμοποιείτε τη συσκευή σε χώρους με υψηλή υγρασία.
- Μην αγγίζετε τη συσκευή με βρεγμένα χέρια. Μην αποσυνδέετε και μη συνδέετε τη συσκευή σε πηγή τροφοδοσίας με βρεγμένα χέρια.
- Μην γεμίζετε τη συσκευή με άλλα υγρά εκτός του νερού. Μην χρησιμοποιείτε αρωματικές ουσίες. Συνιστάται η χρήση νερού σε θερμοκρασία δωματίου. Μην γεμίζετε με νερό σε θερμοκρασία πάνω από 50 βαθμούς Κελσίου.

CE Η συσκευή είναι συμβατή με τις απαιτήσεις των οδηγιών της Ευρωπαϊκής Ένωσης:

- Συσκευή χαμηλής τάσης - Low voltage directive (LVD)
- Ηλεκτρομαγνητική συμβατότητα - Electromagnetic compatibility (EMC)

Προϊόν επισημασμένο με το σύμβολο CE στην ονομαστική πινακίδα



Αν πάνω στη συσκευή βρίσκεται το σύμβολο του διαγραμμένου κάδου αυτό σημαίνει ότι το προϊόν καλύπτεται με τους κανονισμούς της ευρωπαϊκής οδηγίας 2012/19/EU. Πρέπει να εξοικειωθείτε με τις σχετικές απαιτήσεις του τοπικού συστήματος συγκέντρωσης απορριπτόμενου εξοπλισμού και υπολειμμάτων υλικού διάλυσης. Πρέπει να ακολουθήσετε τους τοπικούς κανονισμούς. Μην απορρίψετε το προϊόν μαζί με κανονικά οικιακά απορρίμματα. Η κατάλληλη απόρριψη παλιού προϊόντος προστατεύει από τα αρνητικά αποτελέσματα για το φυσικό περιβάλλον και την ανθρώπινη υγεία.



Η συσκευή είναι εξοπλισμένη με μπαταρίες οι οποίες ορίζονται με την ευρωπαϊκή οδηγία 2006/66/EK. Δεν επιτρέπεται να απορρίπτετε τις μπαταρίες μαζί με τα οικιακά απορρίμματα. Πρέπει να εξοικειωθείτε με τους τοπικούς κανονισμούς σχετικά με την ξεχωριστή συγκέντρωση μπαταριών διότι η κατάλληλη διάθεση προστατεύει από πιθανά αρνητικά αποτελέσματά της για το φυσικό περιβάλλον και την ανθρώπινη ζωή.

Πληροφορίες για την προστασία του περιβάλλοντος

Η συσκευασία περιέχει μόνο απαραίτητα στοιχεία. Προσπαθήσαμε πολύ να ξεχωριστούν εύκολα τα τρία συστατικά συσκευασίας: χαρτί (κουτί), αφρός πολυστερίνης (προστατευτικά μέσα στη συσκευασία) και πολυαιθυλένιο (σακούλες, προστατευτικό φύλλο). Η συσκευή κατασκευάστηκε από υλικά τα οποία μπορούν να ανακυκλωθούν και να χρησιμοποιηθούν ξανά μετά την αποσυναρμολόγησή τους. Πρέπει να ακολουθήσετε τους τοπικούς κανονισμούς σχετικά με τη διάθεση των υλικών συσκευασίας, μεταχειρισμένων μπαταριών και των περιττών συσκευών.



Το προϊόν κατασκευάστηκε από υλικά υψηλής ποιότητας και από συστήματα τα οποία μπορούν να ανακυκλωθούν και να χρησιμοποιηθούν ξανά.

Τεχνικά στοιχεία

Ηλεκτρική σύνδεση: 220-240V~50/60Hz

Ισχύς: 18W

Χωρητικότητα δεξαμενής νερού: 4L

- | | |
|-----------------------------------|-------------------------------------|
| 1. Πάνω καπάκι | α. ένδειξη επιπέδου υγρασίας |
| 2. Εσωτερικό καπάκι | β. ένδειξη στάθμης νερού δεξαμενής |
| 3. Φίλτρο | γ. κουμπί διακόπτη |
| 4. Στόμιο υπερχειλίσης | δ. κουμπί χρονοδιακόπτη |
| 5. Ένδειξη μέγιστης στάθμης νερού | ε. κουμπί νυχτερινής λειτουργίας |
| 6. Πάνελ ελέγχου: | στ. κουμπί κατάστασης λειτουργίας |
| | ζ. ενδείξεις κατάστασης λειτουργίας |

ΧΡΗΣΗ ΤΗΣ ΣΥΣΚΕΥΗΣ

- Γεμίστε τη δεξαμενή νερού. Μπορείτε να γεμίζετε τον υγραντήρα από το επάνω καπάκι ρίχνοντας νερό από κάποιο σκεύος ή να βάλετε τον υγραντήρα κάτω από τη βρύση, προσέχοντας να μη βυθίζεται το κάτω μέρος της κύριας μονάδας της συσκευής στο νερό και να μην είναι εκτεθειμένο στην υγρασία.
- Συνδέστε τη συσκευή σε πηγή τροφοδοσίας. Η συσκευή θα εκπέμψει ένα ηχητικό σήμα και θα μπει σε κατάσταση νάρκης, το κουμπί του διακόπτη θα φωτίζεται αχνά.
- Για την ενεργοποίηση της συσκευής, πατήστε παρατεταμένα (για περίπου 2 δευτερόλεπτα) το κουμπί του διακόπτη. Θα εμφανιστεί η ένδειξη υγρασίας του αέρα και στάθμης νερού της δεξαμενής.
- Επειτα από 10 δευτερόλεπτα αδράνειας, τα κουμπιά θα σταματήσουν να φωτίζονται και το κουμπί του διακόπτη θα φωτίζεται αχνά. Για να ενεργοποιήσετε τα κουμπιά, πατήστε σύντομα το κουμπί του διακόπτη.
- Για να αλλάξετε την κατάσταση λειτουργίας της συσκευής, πατήστε το κουμπί κατάστασης λειτουργίας (6στ). Κάθε πάτημα προκαλεί αλλαγή κατάστασης:
-> αυτόματη λειτουργία -> αθόρυβη λειτουργία -> εντατική λειτουργία
- Για να ενεργοποιήσετε τη νυχτερινή λειτουργία, πατήστε το κουμπί νυχτερινής λειτουργίας (6ε). Η οθόνη θα σβήσει και το μοναδικό κουμπί που θα παραμείνει ενεργό θα είναι το κουμπί νυχτερινής λειτουργίας. Η κατάσταση λειτουργίας θα αλλάξει σε αθόρυβη λειτουργία. Για να απενεργοποιήσετε τη νυχτερινή λειτουργία, πατήστε ξανά το κουμπί νυχτερινής λειτουργίας.
- Η ρύθμιση του χρονοδιακόπτη είναι διαθέσιμη αφού πατήσετε το κουμπί του χρονοδιακόπτη (6δ). Κάθε πάτημα αλλάζει το χρόνο του χρονοδιακόπτη:
-> 1h -> 2h -> 4h -> 8h -> --
Το σύμβολο «--» σημαίνει ότι ο χρονοδιακόπτης δεν είναι ενεργός. Μπορείτε να απενεργοποιήσετε το χρονοδιακόπτη, κρατώντας πατημένο το κουμπί του χρονοδιακόπτη για 3 δευτερόλεπτα.
- Η ένδειξη στάθμης νερού αποτελείται από 4 γραμμές. Οι 4 γραμμές σημαίνουν ότι το ποσοστό πλήρωσης της δεξαμενής είναι 100%-75%, 3 γραμμές ότι το ποσοστό πλήρωσης είναι 75%-50%, 2 γραμμές ότι το ποσοστό πλήρωσης είναι 50%-25% και 1 γραμμή – ποσοστό μικρότερο από 25%. Αν το νερό στη δεξαμενή τελειώσει, η ένδειξη θα αλλάξει χρώμα σε κόκκινο και θα αναβοσβήνει. Αν η συσκευή είναι ενεργοποιημένη και γεμίζεται με νερό, η ένδειξη θα ενημερώσει το χρήστη ότι το νερό έχει φτάσει το μέγιστο επίπεδο, αναβοσβήνοντας τις 4 γραμμές και εκπέμποντας επανειλημμένα ένα ηχητικό σήμα.
Προσοχή: Το πάνελ ελέγχου με οθόνη είναι αδιάβροχο, όμως οι σταγόνες νερού μπορούν να επιδρούν στα κουμπιά και να προκαλούν την ενεργοποίηση και την απενεργοποίηση λειτουργιών.

ΚΑΘΑΡΙΣΜΟΣ ΚΑΙ ΣΥΝΤΗΡΗΣΗ

- Ξεπλένετε συστηματικά τη δεξαμενή νερού και καθαρίστε το εσωτερικό με ένα μαλακό σφουγγάρι. Προσοχή: Μη βυθίζετε τη συσκευή σε νερό και αποτρέψτε την εισχώρηση νερού στο εσωτερικό της συσκευής.
- Ξεπλένετε το φίλτρο συστηματικά κάτω από τρεχούμενο νερό, τουλάχιστον μια φορά την εβδομάδα. Μη χρησιμοποιείτε βούρτσες ή άλλα εργαλεία καθαρισμού φίλτρων. Μη πλένετε το φίλτρο σε πλυντήριο πιάτων ή ρούχων.
- Για την απομάκρυνση των αποθέσεων αλάτων από το φίλτρο, συνιστάται το φίλτρο να βυθιστεί σε υγρό καθαριστικό αλάτων ή σε διάλυμα κιτρικού οξέος για λίγη ώρα (30-60 λεπτά). Επειτα ξεπλύντε το φίλτρο κάτω από τρεχούμενο νερό.

Важни информации

- Преди да започнете употреба на уреда, моля, прочетете инструкцията за експлоатация и се придържайте към указанията, посочени в нея. Производителят не отговаря за щети, причинени от използване на уреда по начин, несъответстващ на неговото предназначение или неправилното му обслужване. Запазете инструкцията за експлоатация, за да може да се ползва и по-късно при употреба на уреда.
- Уредът е предназначен за използване само в домакинството. Не го използвайте за други цели, различни от неговото предназначение.
- Уредът трябва да бъде включен само към захранващ контакт с характеристика, отговаряща на стойностите, посочени върху информационната таблица.
- Трябва да проверите, дали общата консумация на ток от всички устройства, свързани към стенния контакт не надвишава максималното натоварване на предпазителя.
- Ако използвате удължител, трябва да проверите, дали общата консумация на мощност от включеното към удължителя оборудване не надвишава натоварването на предпазителя. Кабелът на удължителя трябва да бъде разположен така, че да се избегне случайно дърпане и спъване.
- Не позволявайте на захранващия кабел да провисва над ръба на маса или рафт, или да допира до горещи повърхности.
- Уредът не е предназначен за управление с помощта на външен таймер, отделно дистанционно управление или друго оборудване, което може автоматично да включи уреда.

- Преди извършването на дейностите по поддръжка трябва задължително да изключите уреда от захранването.
- Винаги трябва да изключвате захранващия кабел като издърпате щепсела. Никога не бива да изключвате захранващия кабел дърпайки за кабела, тъй като това може да повреди щепсела или кабела, а в краен случай да доведе дори до смъртоносен токов удар.
- Не бива да оставяте включен към контакта уред без надзор.
- Не потапяйте уреда във вода или в друга течност.
- Уредът трябва да бъде редовно почистван съгласно препоръките, описани в раздел Почистване и поддръжка на уреда.
- Не поставяйте уреда в близост до източници на топлина, пламък, електрически отоплителен елемент или върху гореща фурна; Не поставяйте върху никакъв друг уред.
- Този уред може да бъде използван от деца над 8-годишна възраст и от лица с намалени физически и умствени възможности и лица без опит и познания, ако те са наблюдавани или са инструктирани относно използването на уреда по безопасен начин, така че да разбират свързаните с това опасности. Децата не бива да си играят с уреда. Децата не могат да почистват или да извършват дейности по поддръжка на уреда без надзор на възрастен.
- Когато в близост до включения уред са намират деца или домашни животни, трябва да запазите особено внимание при работа с уреда. Децата не бива да си играят с уреда.
- Не използвайте уреда в близост до лесно запалими материали.

- Не излагайте уреда на въздействието на атмосферни фактори (дъжд, слънце и др.), нито не го използвайте в помещения с повишена влажност (баня, влажни бунгала).
- Периодично проверявайте състоянието на хранващия кабел. Ако хранващият кабел е повреден, той трябва да бъде сменен от представител на производителя или на специализиран ремонтен сервиз или от квалифицирано лице, за да се избегне опасност.
- Не използвайте уред с повреден хранващ кабел, щепсел или ако е бил изпуснат или повреден по друг начин, или ако не работи правилно. Не ремонтирайте самостоятелно уреда, тъй като това може да доведе до токов удар. Повредения уред трябва да предадете в съответен сервизен пункт за проверка и ремонт. Всички ремонти трябва да бъдат извършени само от оторизирани сервизни пунктове. Неправилно извършен ремонт може да причини сериозна опасност за потребителя.
- Използвайте само оригинални аксесоари или препоръчани от производителя. Използването на други аксесоари, различни от препоръчаните от производителя, може да доведе до повреда на уреда или да причини опасност за безопасната експлоатация.
- Не блокирайте въздушния поток. Не закривайте устройството и го поставете върху равна и твърда повърхност.
- Не използвайте уреда в помещения с повишена влажност.
- Не боравете с уреда с мокри ръце. Не бива да разединявате и да свързвате уреда към източника на хранване с мокри ръце.
- Не сипвайте в уреда други течности, различни от вода. Не

- използвайте никакви ароматизиращи препарати.
- Препоръчва се използване на вода със стайна температура. Не сипвайте вода с температура по-висока от 50 градуса по Целзий.

CE Изделието изпълнява изискванията на директивите на Европейския Съюз:

- Директива за съоръжения, работещи с ниско напрежение - Low voltage directive (LVD)
- Директива за електромагнитна съвместимост - Electromagnetic compatibility (EMC)

Изделието е маркирано със знак CE върху информационната таблица.



Ако продуктът е означен със символ на зачеркната кофа за боклук, това означава, че продуктът е в съответствие с Европейската директива 2012/19/EU. Трябва да се запознаете с изискванията относно местното разделно събиране на излязлото от употреба електронно и електрическо оборудване. Да се следват действащите местни разпоредби. Този продукт не бива да се изхвърля заедно с битовите отпадъци. Правилното утилизиране на излезлия от употреба продукт ще предотврати потенциалните негативни ефекти върху природната среда и човешкото здраве.



Уредът е оборудван с батерии съгласно европейската директива 2006/66/WE. Батериите не бива да се изхвърлят заедно с битовите отпадъци. Трябва да се запознаете с местните изисквания относно разделното събиране на батерии, тъй като правилното утилизиране ще предотврати потенциалните негативни ефекти върху природната среда и човешкото здраве.

Информации за защита на околната среда.

Опаковката съдържа само необходимите елементи. Положени са всички усилия за лесното отделяне на трите съставни елемента на опаковката: картон (кутия), пенополистирол (вътрешна защита) и полиетилен (пликове, защитен слой). Уредът е произведен от материали, които подлежат на рециклиране и повторно използване след демонтаж от специализирана фирма. Трябва да спазвате местните разпоредби за рециклиране на опаковъчните материали, изтощените батерии и излезлите от употреба устройства.



Уредът е произведен от висококачествени материали и подвъзли, които подлежат на рециклиране и повторно използване.

Технически данни

Захранване: 220-240V~50/60Hz

Мощност: 18W

Вместимост на резервоара за вода: 4L

- | | |
|---|---|
| 1. Горен капак | б. индикатор за нивото на водата в резервоара |
| 2. Вътрешен капак | в. бутон за включване |
| 3. Филтър | г. бутон таймер |
| 4. Отвор за вода | д. бутон за нощен режим |
| 5. Означение на максималното ниво на водата | е. бутон за режим на работа |
| 6. Панел за управление: | ж. индикатор за режима на работа |
| а. индикатор за нивата на влажността | |

УПОТРЕБА НА УРЕДА

- Напълнете резервоара с вода. Можете да сипете вода през горния капак или да поставите овлажнителя под крана на чешмата, като внимавате да не потопите долната част на корпуса на уреда във вода и да не го намокрите.
 - Включете уреда към източник на захранване. Уредът ще генерира звуков сигнал и ще премине в спящ режим. Бутонът за включване ще бъде подсветен със слаба светлина.
 - За да включите уреда, трябва да натиснете продължително (ок. 2 секунди) бутона за включване. Ще се появи показание за влажността на въздуха и нивото на водата в резервоара.
 - Ако в рамките на 10 секунди няма никаква команда, подсветката на бутоните ще изгасне, а бутонът за включване ще бъде подсветен със слаба светлина. За да активирате бутоните, трябва за кратко да натиснете бутона за включване.
 - За да промените режима на работа на уреда, трябва да натиснете бутона за режима на работа (6е). Всяко натискане на бутона води до смяна на режима на работа, както следва:
-> автоматичен -> тих -> интензивен
 - За да включите нощен режим, трябва да натиснете бутона за нощен режим (6д). Дисплеят ще бъде изгасен и ще остане активен само бутонът на нощния режим. Режимът на работа ще бъде променен на тих режим. За да изключите нощния режим, трябва отново да натиснете бутона на нощния режим.
 - Настройката на бутона за изключване по време е достъпна след натискане на бутона на таймера (6г). Всяко натискане на бутона сменя времето на таймера, както следва:
-> 1h -> 2h -> 4h -> 8h -> --
Символът „--“ означава, че функцията за изключване по време е неактивна. Бутонът за изключване по време може да бъде деактивиран с натискане на бутона на таймера за 3 секунди.
 - Индикаторът на нивото на водата е под формата на 4 линии. 4 линии означават, че резервоарът е пълен ок. 100%-75%, 3 линии означават количество вода в резервоара ок. 75%-50%, 2 линии означават количество вода 50%-25%, а една линия - под 25%. Ако водата в резервоара свърши, индикаторът ще промени цвета си на червен и ще мига. Ако уредът е включен и водата се допълва, индикаторът с мигане и няколкократно звуков сигнал ще информира потребителя за постигане на максималното ниво от 4 линии.
- Забележка: Панелът за управление и дисплеят са водоустойчиви, но капките вода могат да влияят върху бутоните, като водят до включване и изключване на функциите.

ПОЧИСТВАНЕ И ПОДДРЪЖКА

- Резервоарът за вода трябва да се мие редовно и вътрешността му да се избърсва с мека гъба. **Забележка:** Не потапяйте уреда във вода и предотвратявайте проникването на вода вътре в уреда.
- Филтърът трябва редовно да се мие под течаща вода - поне веднъж седмично. Не бива да използвате четки или други инструменти за миене на филтъра. Филтърът не бива да се мие в съдомиялна машина или в пералня.
- С цел отстраняване на отлаганията от котлен камък от повърхността на филтъра се препоръчва да оставите филтъра в разтвор с препарат за отстраняване на котлен камък или с лимонена киселина (30-60 минути), след което да го изплакнете под течаща вода.

Informatii importante

- Înainte de a utiliza aparatul citiți manualul de utilizare și urmați instrucțiunile cuprinse în acesta. Producătorul nu este răspunzător pentru daunele cauzate de utilizarea aparatului contrar destinației sau utilizării incorecte a acestuia. Vă rugăm să păstrați acest manual, pentru al putea folosi, de asemenea, în timpul utilizării ulterioare a produsului.
- Aparatul este utilizat numai pentru uz casnic. Nu utilizați în alte scopuri decât cele prevăzute.
- Aparatul trebuie conectat exclusiv la o priză cu caracteristici compatibile cu valorile înscrise pe plăcuța de identificare.
- Asigurați-vă că consumul total de energie al tuturor dispozitivelor conectate la priza de perete nu depășește sarcina maximă a siguranței.
- În cazul în care utilizați un cablu prelungitor, asigurați-vă că consumul total de energie al aparatului conectat la cablul prelungitor nu depășește parametrii de sarcină ai cablului prelungitor. Cablul prelungitor trebuie să fie aranjat astfel, încât să se evite tragerea sa accidentală și împiedicarea de acesta.
- Nu permiteți ca cablul de alimentare a aparatului să atârne pe marginea unei mese sau un raft, sau să atingă o suprafață fierbinte.
- Aparatul nu este proiectat pentru a fi controlat prin intermediul unui temporizator extern, a unei telecomenzi separate sau a altui echipament, care poate porni aparatul în mod automat.
- Înainte de efectuarea lucrărilor de întreținere trebuie să deconectați neapărat aparatul de la sursa de alimentare.
- Deconectând cablul de alimentare trebuie să trageți

întotdeauna de ștecher. Niciodată nu trebuie să scoateți cablul de alimentare din priză trăgând de cablu, deoarece priza sau cablul poate să se deterioreze sau în cazuri extreme se poate ajunge la o electrocutare soldată cu moartea.

- Nu lăsați echipamentul conectat la priză fără supraveghere.
- Nu scufundați aparatul în apă sau orice alt lichid.
- Dispozitivul ar trebui să fie curățat în mod regulat în conformitate cu recomandările descrise în secțiunea privind curățarea și întreținerea.
- Nu așezați aparatul în apropierea surselor de căldură, de flăcări, sau lângă un element de încălzire electric sau un cuptor fierbinte. Nu-l plasați pe nici un alt dispozitiv.
- Acest aparat poate fi folosit de copii cu vârsta de cel puțin 8 ani și de persoane cu capacități fizice și mintale limitate, și de persoane cu lipsă de experiență și cunoștințe, în cazul în care va fi asigurată o supraveghere adecvată sau va fi efectuată o instruire privind utilizarea aparatului într-un mod sigur, astfel încât, pericolele asociate cu acesta să fie ușor de înțeles. Copiii nu ar trebui să se joace cu aparatul. Copiii fără supraveghere nu trebuie să efectueze curățarea și întreținerea aparatului.
- Este necesară o prudență maximă atunci când utilizați aparatul în apropierea copiilor sau animalelor de companie.
- Nu permiteți copiilor să se joace cu aparatul.
- Nu folosiți aparatul în apropierea materialelor inflamabile.
- Nu expuneți aparatul la acțiunea condițiilor meteorologice (ploaie, soare, etc.) și nu-l utilizați în condiții de umiditate ridicată (băi, case de camping umede).
- Verificați periodic starea cablului de alimentare. În cazul în care, cablul de alimentare ne deconectat se va deteriora, atunci acesta trebuie înlocuit la producător sau la un punct

- de service specializat sau de către o persoană calificată, pentru a evita pericolul.
- Nu utilizați aparatul cu un cablu de alimentare, un ștecher deteriorat sau dacă a fost scăpat pe jos sau deteriorat în vreun alt mod sau funcționează defectuos. Nu reparați singuri aparatul, deoarece acest lucru poate provoca șoc electric. Aparatul deteriorat trebuie dus la un centru de service corespunzător pentru verificare sau reparații. Orice reparații pot fi efectuate numai de punctele de service autorizate. Reparația necorespunzătoare poate duce la un pericol serios pentru utilizator.
 - Utilizați numai accesorii originale la aparat sau recomandate de către producător. Utilizarea accesoriilor nerecomandate de producător poate duce la deteriorarea aparatului și punerea în pericol a siguranței de utilizare.
 - Nu blocați fluxul de aer. Nu acoperiți aparatul și poziționați-l pe o suprafață plană și solidă.
 - Nu utilizați aparatul în spații cu umiditate ridicată.
 - Nu operați aparatul cu mâinile ude. Nu deconectați sau conectați cablul de alimentare al aparatului la priză cu mâinile umede.
 - Nu umpleți aparatul cu alte lichide decât apă. Nu utilizați substanțe odorizante. Se recomandă folosirea apei la temperatura camerei. Nu alimentați cu apă cu o temperatură mai mare de 50 de grade Celsius.

CE Aparatul are compatibil cu cerințele directivelor Uniunii Europene:

- Aparate de joasă tensiune - Low voltage directive (LVD)
- Compatibilitate electromagnetă - Electromagnetic compatibility (EMC)

Produs marcat CE pe plăcuța de identificare



Dacă pe aparat se află simbolul coș de gunoi barat, aceasta înseamnă că produsul care intră sub incidența Directivei Europene 2012/19/EU. Vă rugăm să consultați cerințele sistemului local de colectare a echipamentelor electrice și electronice uzate. Trebuie să procedați în conformitate cu reglementările locale. Se interzice aruncarea acestui produs împreună cu gunoiul menajer. Eliminarea corectă a produsului dumneavoastră vechi va preveni consecințe negative asupra mediului înconjurător și asupra sănătății umane.



Aparatul este dotat cu baterii care intră sub incidența Directivei Europene 2006/66/CE. Bateriile nu trebuie aruncate împreună cu deșeurile menajere. Vă rugăm să consultați reglementările locale pentru colectarea separată a bateriilor, deoarece eliminarea corectă va ajuta la prevenirea posibilelor consecințe negative asupra mediului înconjurător și asupra sănătății umane.

Informații privind protecția mediului

Ambalajul include numai elementele necesare. Au fost depuse toate eforturile, pentru ca cele trei materiale care intră în componența ambalajului să fie ușor de separat: carton (cutie), spumă de polistiren (securitate interior) și polietilenă (pungi, folii de protecție). Aparatul este fabricat din materiale care pot fi supuse reciclării și reutilizării din nou după dezasblarea acestora de către o companie specializată. Respectați reglementările locale cu privire la depozitarea materialelor de ambalare, a bateriilor uzate și a echipamentelor inutile.



Produsul a fost fabricat din materiale și componente de înaltă calitate care pot fi supuse reciclării și utilizate din nou.

Date tehnice

Alimentare: 220-240V~50/60Hz

Putere: 18W

Capacitatea rezervorului de apă: 4L

- | | |
|-------------------------------------|---|
| 1. Capacul superior | b. indicator de nivel al apei în rezervor |
| 2. Capacul interior | c. buton pornire |
| 3. Filtru | d. buton timer |
| 4. Preaplin | e. buton mod de noapte |
| 5. Indicator de nivel maxim al apei | f. buton mod de lucru |
| 6. Panou de control: | g. indicatorii modului de lucru |
| a. indicator de umiditate | |

UTILIZAREA APARATULUI

- Suplimentați apa în rezervorul de apă. Puteți vărsa apa din recipient prin capacul superior sau puteți pune umidificatorul sub robinet având grijă ca fundul carcasei aparatului să nu fie cufundat în apă sau să nu fie expus la umezeală.
- Conectați aparatul la sursa de alimentare. Aparatul va emite un semnal sonor și va intra într-un mod de veghe, butonul de pornire va fi ușor iluminat.
- Pentru a porni aparatul, țineți apăsat mai mult timp butonul de pornire (aprox. 2 secunde). Se va afișa indicatorul de umiditate a aerului și de nivel de apă în rezervor.
- După ce aparatul este inactiv timp de 10 secunde, butoanele nu vor mai lumina, iar butonul de pornire va fi doar ușor iluminat. Pentru a activa butoanele, apăsați scurt butonul de pornire.
- Pentru a schimba modul de lucru al aparatului, apăsați butonul modului de lucru (6f). Cu fiecare apăsare modul se schimbă:
-> automat -> silențios -> intensiv
- Pentru a activa modul de noapte, apăsați butonul modului de noapte (6e). Afișajul se va stinge, singurul buton activ va fi butonul modului de noapte. Modul de lucru se va schimba în silențios. Pentru a activa modul de noapte, apăsați din nou butonul modului de noapte.
- Setarea timer-ului este disponibilă după ce apăsați butonul de timer (6d). Fiecare apăsare schimbă timpul timer-ului:
-> 1h -> 2h -> 4h -> 8h -> --
Simbolul „--” înseamnă că funcția de timer este inactivă. Puteți dezactiva temporizatorul ținând apăsat timer-ul timp de 3 secunde.
- Indicatorul de nivel de apă are 4 bare. 4 bare înseamnă că rezervorul este umplut 100%-75%, 3 bare înseamnă umplere 75%-50%, 2 bare - umplere 50%-25%, o bară - umplere sub 25%. Dacă nu mai este apă în rezervor, indicatorul își va schimba culoarea în roșu și va lumina intermitent. Dacă aparatul este pornit și suplimentați apa în rezervor, indicatorul va informa utilizatorul că s-a atins nivelul maxim prin lumina intermitentă a celor 4 bare și prin semnalul sonor repetat.
Notă: Panoul de control cu afișaj este impermeabil, dar picăturile de apă pot avea impact asupra butoanelor cauzând pornirea și oprirea unor funcții.

CURĂȚARE ȘI MENTENANȚĂ

- Rezervorul de apă trebuie clătit cu apă și trebuie să ștergeți interiorul cu o cârpă delicată.
Notă: Nu scufundați aparatul în apă și preveniți pătrunderea apei în interiorul aparatului.
- Filtrul ar trebui clătit regulat sub apă curgătoare, cel puțin o dată pe săptămână. Nu utilizați periuțe sau alte unelte pentru a spăla filtrul. Nu spălați filtrul în mașina de spălat vase sau în mașina de spălat rufe.
- Pentru a elimina depunerile de calcar (calcarul) de pe filtru, se recomandă să lăsați filtrul într-o soluție de îndepărtare a calcarului sau de acid citric pentru o anumită perioadă (30-60 de minute) și apoi să clătiți filtrul sub apă curgătoare.

Svarbi informacija

- Prieš pradėdant vartoti prietaisą perskaitykite vartojimo instrukciją ir veikti pagal joje esančias nuorodas. Gamintojas neatsako už žalas kilusias dėl neteisingo prietaiso vartojimo.
- Vartojimo instrukcija reikia pasilikti, kad galima būtų ja naudotis pagal poreiki ir vėliau.
- Prietaisas namų vartojimui. Nenaudoti ne pagal paskirtį.
- Prietaisą reikia prijungti tik prie lizdo pagal charakteristika specifikacijos lentelėje.
- Įsitinkite, kad bendras energijos suvartojimas visų prietaisų prijungtų prie sieninio lizdo neviršija maksimalios saugiklio apkrovos.
- Jei naudojate ilgintuvą įsitinkite, ar bendras prijungtų prie lygintuvo įrenginių galios suvartojimas neviršija ilgintuvo parametrų. Ilgintuvo kabelis turi būti padėtas taip, kad išvengtų atsitiktinių patraukimų ir užkliuvimų.
- Neleiskite, kad prietaiso maitinimo kabelis kabotų ant stalo ar lentynos briaunos arba kad liestų karštą paviršių.
- Prietaisas nėra skirtas valdyti su išoriniu laikmačiu, atskiru valdymo pultu ar kitu įrenginiu, kuris gali automatiškai įjungti prietaisą.
- Prieš priežiūros darbus reikia visada atjungti prietaisą nuo elektros šaltinio.
- Atjungiant maitinimo kabelį reikia visada ištraukti jį iš lizdo laikant už kištuko. Niekada negalima atjungti maitinimo kabelio traukiant už kabelio, nes taip galima sugadinti kištuką arba kabelį, kraštutiniais atvejais gali netgi sukelti mirtiną elektros šoką.
- Negalima palikti įjungto į lizdą prietaiso be priežiūros.
- Nemerkite prietaiso vandenyje ar kitame skystyje.
- Prietaisas turi būti reguliariai valomas pagal rekomendacijas

aprašytas dalyje: Prietaiso valymas ir priežiūra.

- Nedėkite prietaiso arti šilumos šaltinių, liepsnos, elektrinio šildomojo elemento ar ant karštos orkaitės. Nedėkite ant jokio kito prietaiso.
- Šį prietaisą gali naudoti vaikai ne mažiau kaip 8 metų fiziškai ir protišcai riboti asmenys bei asmenys neturintys patirties ir nežinantys prietaiso, jei bus užtikrinta priežiūra ir mokymai apie saugų prietaiso naudojimą, taip kad susijusi su prekės naudojimu rizika būtų suprantama. Vaikai negali žaisti su prietaisu. Vaikai be priežiūros negali atlikti prietaiso valymo ar priežiūros.
- Būkite itin atsargūs naudojant prietaisą, kai netoliese yra vaikai ar namų gyvūnai. Neleiskite vaikams žaistu su prietaisu.
- Nenaudoti prietaiso netoli degių medžiagų.
- Saugokite prietaisą nuo oro sąlygų veikimo (lietaus, saulės ir pan.) bei nenaudokite padidintos drėgmės sąlygose (vonios kambarys, drėgni vasarnamiai).
- Periodiškai tikrinkite maitinimo kabelio būklę. Jei neatjungiamas maitinimo kabelis bus sužalotas, tai turi būti jis iškaičiamas pas gamintoją ar specializuotame servise arba kvalifikuoto asmens dėl pavojaus išvengimo. Nenaudokite prietaiso su sugadintu maitinimo kabeliu, kištuku ar jei buvo jis numestas ar sužalotas koku nors kitu būdu arba veikia netinkamai. Netaisykite prietaiso savarankiškai, nes tai gali sukelti elektros šoką. Sugadintą prietaisą atiduokite į atitinkamą servisą dėl patikrinimo arba taisymo. Visi taisymai gali būti atliekami tik autorizuotuose servisuose.
- Neatitinkamai atliktas taisymas gali sukelti vartotojui rimtą pavojų.
- Naudokite originalius arba gamintojo rekomenduojamus

- prietaiso priedus. Gamintojo nerekomenduojamų priedų naudojimas gali sukelti žalas bei pavojų.
- Neužblokuokite oro srauto. Neuždenkite įrenginio ir statykite jį ant lygaus, kieto paviršiaus.
 - Nenaudokite įrenginio patalpose, kur yra padidėjusi oro drėgmė.
 - Negalima valdyti įrenginio šlapiomis rankomis. Neatjunkite ir neprijunkite įrenginio prie maitinimo šaltinio drėgnomis rankomis.
 - Į įrenginį nepilkite kitų skysčių, išskyrus vandenį.
 - Nenaudokite jokių kvapiųjų medžiagų. Rekomenduojama naudoti kambario temperatūros vandenį. Nepilkite šiltesnio kaip 50 laipsnių Celsijaus vandens.



Prietaisas atitinka Europos Sąjungos direktyvų reikalavimams:

- Žemos įtampos elektros įrenginys - Low voltage directive (LVD)

- Elektromagnetinis suderinamumas - Electromagnetic compatibility (EMC)

Gaminys su CE žymėjimu specifikacijos lentelėje



Jei prietaise yra perbrauktos šiukšliadėžės ženklas, reiškia tai, kad produktas apimtas 2012/19/EU direktyva. Reikia susipažinti su vietiniais reikalavimais dėl elektros ir elektronikos atliekų surinkimo. Reikia veikti pagal vietines taisykles. Nemeskite šio produkto kartu su kitomis namų apyvokos šiukšlėmis. Teisingas senų produktų šalinimas leidžia išvengti galimų neigiamų pasekmių aplinkai ir žmonių sveikatai.



Produktas turi bateriją apimtą 2006/66/WE direktyva. Negalima išmesti baterijos kartu su kitomis namų apyvokos šiukšlėmis. Reikia susipažinti su vietiniais reikalavimais dėl baterijų šalinimo, nes teisingas šalinimas leidžia išvengti galimų neigiamų pasekmių aplinkai ir žmonių sveikatai.

Informacija dėl aplinkos apsaugos

Pakuotėje yra tik reikalingiausi elementai. Stengiamasi, kad trys sudėtinės pakuotės medžiagos būtų lengvai išskiriamos: kartonas (dėžutė), polistirolo putos (apsaugos viduje) ir polietilenas (krepšeliai, apsauginis lakštas). Prietaisas pagamintas iš medžiagų, kurias galima perdirbti ir vėl panaudoti po jų demontavimo specializuotose įmonėse. Laikykitės vietinių taisyklių dėl pakavimo medžiagų, panaudotų baterijų ir nereikalingų įrenginių šalinimo.



Produktas pagamintas iš aukštos kokybės medžiagų ir komponentų, kuriuos galima perdirbti ir vėl panaudoti.

Techniniai duomenys

Maitinimas: 220-240V~50/60Hz

Galia: 18W

Vandens talpykla: 4L

- | | |
|--|--|
| 1. Viršutinis dangtis | b. vandens lygio bakelyje indikatorius |
| 2. Vidinis dangtis | c. įjungimo mygtukas |
| 3. Filtras | d. laikmačio mygtukas |
| 4. Perpylimo anga | e. naktinio režimo mygtukas |
| 5. Maksimalaus vandens lygio žymėjimas | f. darbo režimo mygtukas |
| 6. Valdymo skydelis: | g. darbo režimo indikatoriai |
| a. drėgmės lygio indikatorius | |

ĮRENGINIO NAUDOJIMAS

1. Papildykite vandenį vandens bakelyje. Galite įpilti vandenį iš indo per viršutinį dangtį arba pastatyti oro drėkintuvą po čiaupu, įsitikindami, kad įrenginio korpuso dugnas nėra panardintas į vandenį ar nėra jis veikiamas drėgmės.
2. Prijunkite prietaisą prie maitinimo šaltinio. Įrenginys pypitelės ir pereis į miego režimą, maitinimo mygtukas bus švelniai apšviestas.
3. Norint įjungti įrenginį, ilgiau (maždaug 2 sekundes) spauskite įjungimo mygtuką. Bus rodoma oro drėgmė, vandens lygis bakelyje.
4. Po 10 sekundžių neveiklumo mygtukai nebebus apšviesti, o įjungimo mygtukas bus tik švelniai apšviestas. Norint suaktyvinti mygtukus, trumpai paspauskite įjungimo mygtuką.
5. Norint pakeisti įrenginio darbo režimą, paspauskite darbo režimo mygtuką (6f). Kiekvienas paspaudimas keičia režimą:
-> automatinis -> tylus -> intensyvus
6. Norint įjungti naktinį režimą, paspauskite naktinio režimo mygtuką (6e). Ekranas bus pritemdytas, vieninteliu aktyviu mygtuku bus naktinio režimo mygtukas. Darbo režimas bus pakeistas į tylų. Norint išjungti naktinį režimą, dar kartą paspauskite naktinio režimo mygtuką.
7. Laikmačio nustatymas galimas paspaudus laikmačio mygtuką (6d). Kiekvienas paspaudimas keičia laikmačio laiką:
-> 1h -> 2h -> 4h -> 8h -> --
Simbolis „--“ reiškia, kad laikmačio funkcija išjungta. Laikmatį galite išjungti prilaikydami laikmačio mygtuką 3 sekundes.
8. Vandens lygio indikatorių sudaro 4 brūkšniai. 4 brūkšniai reiškia, kad bakelis užpildytas 100%–75%, 3 brūkšniai reiškia 75–50% užpildymą, 2 brūkšniai reiškia 50–25% užpildymą, vienas brūkšnis reiškia mažesnę nei 25% užpildymą. Jei bakelyje nėra pakankamai vandens, indikatorius pakeis spalvą į raudoną ir mirksės. Jei prietaisas įjungtas ir papildomas vandeniu, indikatorius informuoja vartotoją, kad pasiekiamas maksimalus lygis, kai pradeda mirksėti 4 brūkšneliai ir girdisi kelis kartus garso signalas.
Dėmesio: Valdymo skydelis ir ekranas yra atsparūs vandeniui, tačiau vandens lašai gali paveikti mygtukus, sukeldami funkcijų paleidimą ir sustabdymą.

VALYMAS IR PRIEŽIŪRA

1. Reguliariai plaukite vandens bakelį ir valykite jo vidų minkšta kempine.
Dėmesio: Nemerkite įrenginio ir neleiskite vandeniui patekti į jo vidų.
2. Filtras turi būti reguliariai, bent kartą per savaitę, skalaujamas po tekančiu vandeniu. Filtrui valyti nenaudokite šepėčių ar kitų įrankių. Neplauti filtro indaplovėje ar skalbimo mašinoje.
3. Norint pašalinti iš filtro nuosėdas (kalkes), rekomenduojama palikti filtrą 30–60 min. kalkių šalinimo priemonėje arba citrinos rūgšties tirpale, po to kruopščiai nuplauti filtrą po tekančiu vandeniu.


Oluline info

- Enne seadme kasutamist lugege läbi kasutusjuhend ja järgige selles sisalduvaid juhiseid. Tootja ei vastuta seadme mitteotstarbekohase või ebaõige kasutamise tõttu tekkinud kahjude eest. Hoidke kasutusjuhend alles, et seda oleks võimalik kasutada ka toote hilisema kasutamise käigus.
- Seade on ette nähtud üksnes kodumajapidamises kasutamiseks. Mitte kasutada muul eesmärgil, mis ei vasta seadme otstarbele.
- Seade tuleb ühendada üksnes maandatud toitepesasse, mille andmed vastavad seadme andmesildile märgitud väärtustele.
- Kontrollige, kas kõikide seinakontakti ühendatud seadmete poolt kasutatud voolutarve ei ületa kaitsme maksimaalset koormust.
- Kui kasutate pikendusjuhet, tuleb kontrollida, kas pikendusjuhtmega ühendatud seadme koguvool ei ületa pikendusjuhtme koormuse parameetreid. Pikendusjuhtme kaabel tuleb juhtida nii, et vältida selle juhuslikku tõmbamist ja selle taha komistamist.
- Vältige seadme toitejuhtme rippumist üle laua või riiulite servade ja selle kokkupuudet kuumade pindadega.
- Seade ei ole ette nähtud juhtimiseks välise viitlüliti, eraldi kaugjuhtimispuldi või muu seadme abil, mis võib seadme automaatselt välja lülitada.
- Enne hooldustööde alustamist tuleb alati seade toitevõrgust välja võtta.
- Toitekaabli eemaldamisel seinakontaktist tuleb seda alati tõmmata pistikust. Ärge võtke toitejuhet kunagi pesast kaablist tõmmates, kuna pistik või juhe võib saada kahjustada, äärmisel juhul võib see põhjustada isegi surmaga lõppevat elektrilööki.

- Ärge jätke toitepesasse sisselülitatud seadet järelevalveta.
- Ärge pange seadet vette ega muude vedelikku.
- Seadet tuleb regulaarselt puhastada vastavalt punktis „Seadme puhastamine ja hooldus“ kirjeldatud juhiste le.
- Ärge pange seadet soojusallikate, leekide, elektriliste kütteelementide või kuuma ahju lähedale. Ärge pange seda mistahes muu seadme peale.
- Seda seadet tohivad kasutada lapsed alates 8. eluaastast ning piiratud füüsiliste ning vaimsete võimetega või vastavate kogemuste ja teadmisteta isikud juhul, kui nad tegutsevad järelevalve all või neid on juhendatud seadme ohutu kasutamise osas ja nad mõistavad sellega seotud ohtusid. Lapsed ei tohi seadmega mängida. Lapsed ei tohi seadet järelevalveta puhastada ega hooldada.
- Olge eriti ettevaatlikud seadme kasutamisel, kui selle läheduses viibivad lapsed või koduloomad. Ärge laske lapsi seadmega mängida.
- Ärge kasutage seadet kergestisüttivate materjalide läheduses.
- Ärge jätke seadet ilmastikutingimuste mõju kätte (vihm, päike, etc.) ning ärge kasutage seda kõrgema niiskustasemega tingimustes (vannitoad, niisked suveelamud).
- Kontrollige toitejuhtme seisundit regulaarselt. Juhul, kui seadmega integreeritud toitejuhe on vigastada saanud, tuleb see välja vahetada tootja poolt või spetsiaalses remonditöökojas või kvalifitseeritud isiku poolt ohu vältimise eesmärgil.
- Ärge kasutage vigastatud toitejuhtmega, pistikuga seadet või seadet, mis on maha kukkunud või mistahes muul viisil vigastada saanud ega tööta korrektselt. Ärge parandage seadet omavoliliselt, kuna see võib põhjustada elektrilöögi

ohtu. Kahjustatud seade tuleb viia vastavasse teeninduspunkti selle kontrollimise või remondi otstarbel.

- Mistahes parandustöid on lubatud teostada üksnes volitatud teeninduspunktides. Ebakorrektselt tehtud parandus võib kujutada endast kasutajale tõsist ohtu.
- Kasutage ainult seadme originaal tarvikuid või tootja poolt soovitatud tarvikuid. Tarvikute kasutamine, mida tootja ei soovita, võib põhjustada seadme kahjustumist ja ohustada kasutamisohtust.
- Õhu läbivoolu avasid mitte blokeerida. Seadet mitte katta ja asetada see siledale ning kõvale pinnale.
- Kõrgendatud niiskusega ruumides seadet mitte kasutada.
- Seadet ei tohi kasutada märgade kätega. Seadet ei tohi toiteallikaga ühendada ja seda ühendust katkestada märgade kätega.
- Mitte kallata seadmesse muid vedelikke kui vesi. Mitte kasutada mingeid lõhnaaineid. Soovitatav on kasutada toatemperatuuril vett. Mitte kallata seadmesse 50 kraadist Celsiusest kuumemat vett.

 Seade on kooskõlas järgmiste Euroopa Liidu direktiividega:

- Madalpinge direktiiv - Low voltage directive (LVD)
- Elektromagnetilise ühilduvuse direktiiv - Electromagnetic compatibility (EMC)

Toode on varustatud CE-märgistusega andmesildil.



Juhul, kui seadmel on läbikriipsutatud prügikasti sümbol, tähendab see, et toode on kooskõlas Euroopa direktiivi 2012/19/EU sätetega. Tutvuge elektri- ja elektroonikaseadmete jäätmete kohaliku kogumissüsteemi nõuetega. Tuleb tegutseda vastavalt kohalikele eeskirjadele. Antud toodet ei tohi kõrvaldada koos olmeprügiga. Kasutatud toote nõuetekohane utiliseerimine aitab vältida selle kahjulikku toimet keskkonnale ja inimtervisele.



Seade on varustatud akudega, mis on vastavuses Euroopa direktiiviga 2006/66/EÜ. Akusid ei tohi kõrvaldada koos olmeprügiga. Tutvuge akude eraldi kogumist puudutavate kohalike eeskirjadega, kuna nõuetekohane utiliseerimine aitab vältida kahjulikku toimet keskkonnale ja inimtervisele.

Teave keskkonnakaitse kohta

Pakend sisaldab üksnes hädavajalikke elemente. Oleme teinud kõik meist sõltuva, et kolme pakendi koostisesse kuuluvat materjali: pappi (karp), vahtpolüstüreeni (sisekaitse) ja polüetüleeni (kotid, katteleht) oleks lihtne eraldada. Seade on toodetud uuesti ringlussevõetavatest materjalidest, mida võib taaskasutada pärast nende lahtivõtmist professionaalse firma poolt. Järgige pakendimaterjalide, kasutatud akude ja seadmete utiliseerimist puudutavaid kohalikke eeskirju.



Toode on valmistatud kvaliteetsetest materjalidest ja komponentidest, mida on võimalik uuesti ringlusse võtta ja taaskasutada.

Tehnilised andmed

Toide: 220-240V~50/60Hz

Võimsus: 18W

Veemahuti maht: 4L

- | | |
|------------------------------------|---------------------------|
| 1. Pealmine kate | b. paagi veetaseme näidik |
| 2. Sisemine kaas | c. lüliti nupp |
| 3. Filter | d. taimeri nupp |
| 4. Läbivoolu ava | e. öörežiimi nupp |
| 5. Vee maksimaalse taseme tähistus | f. töörežiimi nupp |
| 6. Juhtpaneel: | g. töörežiimi näidik |
| a. niiskuse taseme näidik | |

SEADME KASUTAMINE

- Täita veepaak veega. Vett võib sisse kallata nõuga läbi ülemise kaane, õhuniisuti võib ka kraani alla panna, pöörates tähelepanu sellele, et seadme korpuse põhi vette ei satuks ja märjaks ei saaks.
- Ühendada seade toiteallikaga. Seade väljastab helisignaali ja läheb unerežiimi, lüliti nupp on kergelt taustvalgustatud.
- Seadme käivitamiseks vajutada lüliti nuppu pikemalt (umbes 2 sekundit). Kuvatakse õhuniiskuse näit, veetase paagis.
- Pärast 10 sekundit aktiivsuse puudumist nuppude taustvalgustus kustub, lüliti nuppu taustvalgustatakse vaid kergelt. Nuppude aktiveerimiseks vajutada lühidalt lüliti nuppu.
- Seadme töörežiimi muutmiseks vajutada töörežiimi nuppu (6f). Iga nupuvajutus tingib režiimi muutmise:
-> automaatne -> vaikne -> intensiivne
- Öörežiimi sisselülitamiseks vajutada öörežiimi nuppu (6e). Kuvar kustub, ainsaks aktiivseks nupuks jääb öörežiimi nupp. Töörežiim muudetakse vaikseks. Öörežiimi väljaülitamiseks vajutada öörežiimi nuppu uuesti.
- Aeglüliti aja määramine on võimalik pärast taimeri nupule (6d) vajutamist. Iga vajutus muudab taimeri aega:
-> 1h -> 2h -> 4h -> 8h -> --
Sümbol „--“ tähendab, et aeglüliti funktsioon ei ole aktiivne. Aeglüliti võib deaktiveerida hoides taimeri nuppu 3 sekundit.
- Veetaseme näidik koosneb 4 kriipsust. 4 kriipsu tähendavad, et paak on täis 100%-75%, 3 kriipsu tähendavad täituvust 75%-50%, 2 kriipsu täituvust 50%-25%, üks kriipsu alla 25%. Kui paagis on vett liiga vähe muutub näidik punaseks ja hakkab vilkuma. Kui sisselülitatud seadmesse kallatakse vett teavitab näidik maksimaalse taseme saavutamisest 4 kriipsu vilkumisega ja paarikordse helisignaali. Tähelepanu: Kuvariga juhtpaneel on veekindel, siiski võivad veepiisad nuppudele toimida, funktsioonide käivitumist ja väljaülitamist põhjustades.

PUHASTAMINE JA HOOLDAMINE

- Veepaaki tuleb korrapäraselt veega loputada ja õrna svammiga ettevaatlikult läbi pühkida. Tähelepanu: Seadet mitte leotada ja vältida vee seadme sisemusse sattumist.
- Filtrit tuleb vähemalt kord nädalas korrapäraselt jooksus vee all loputada. Harju või muid pesuvahendeid filtri pesemiseks kasutada ei tohi. Filtrit nõudepesumasinas ja pesumasinas pesta ei tohi.
- Filtrist setete (katlakivi) eemaldamiseks on soovitatav jätta filter teatud ajaks (30-60 minutit) katlakivi eemaldaja või sidrunihappe lahusesse, seejärel filter korralikult voolava vee all loputada.



Competence Center

2N-Everpol Sp. z o.o.
ul. Puławska 403A
02-801 Warsaw, Poland
phone: +48 22 331 99 59
e-mail: info@everpol.pl
www.blaupunkt.com

W przypadku pytań lub problemów
prosimy o kontakt z naszym serwisem.
In case of questions or problems
please contact our service.
Tel. 00 48 22 331 99 54
E-mail: sda@blaupunkt.pl

Wszelkie prawa zastrzeżone. Wszystkie nazwy marek są zarejestrowanymi
znakami towarowymi należącymi do odpowiednich podmiotów.
Dane i parametry techniczne mogą ulec zmianie bez wcześniejszego uprzedzenia.

All rights reserved. All brand names are registered trademarks of their
respective owners. Specifications are subject to change without prior notice.

Enjoy it.