

# **BLAUPUNKT**

AHS301

Instruction manual  
Bedienungsanleitung  
Instrucja obsługi  
Návod k použití  
Návod na použitie  
Használati utasítás  
Navodila

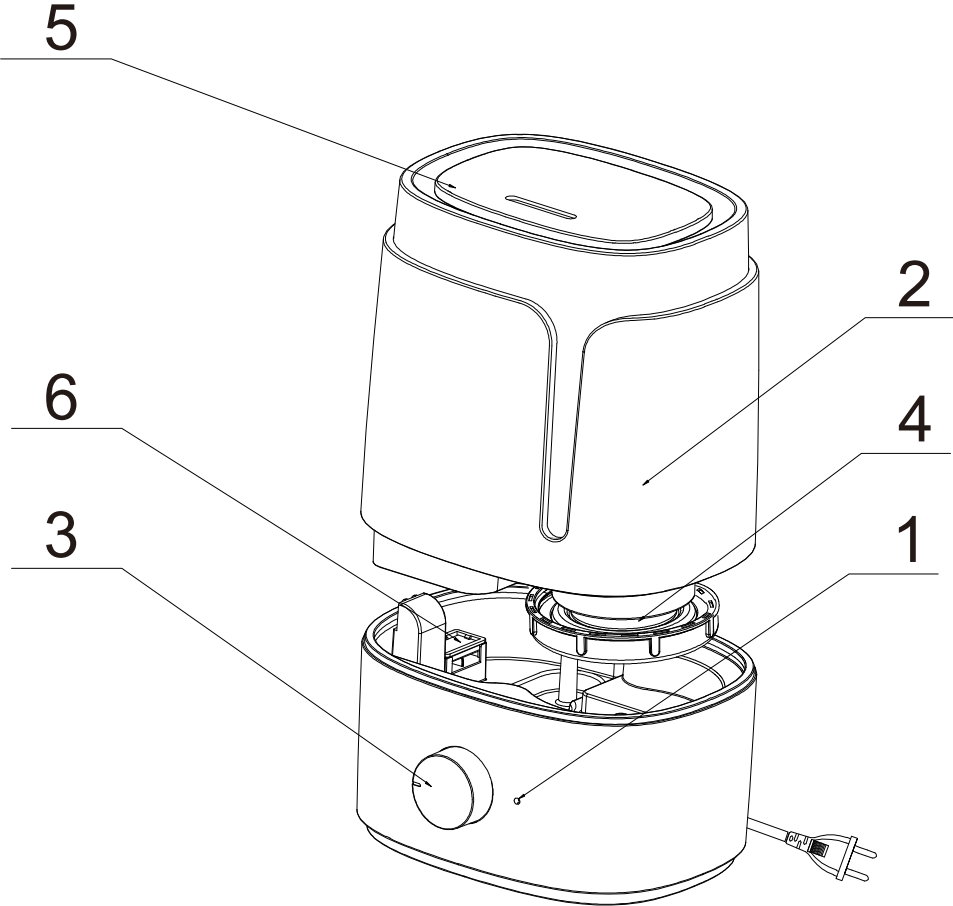
Upute za uporabu  
Εγχειρίδιο οδηγιών  
Инструкция за употреба  
Manual de instructiuni  
Instrukcijų vadovas  
Kasutusjuhendit



**Enjoy it.**

Air humidifier  
Luftbefeuchter  
Nawilżacz powietrza  
Zvlhčovač ovzduší  
Zvlhčovač vzduchu  
Levegőpárásító  
Vlažilnik zraka

Ovlaživač zraka  
ΥΓΡΑΝΘΡΑΣ ΑΕΡΑ  
ОВЛАЖНИТЕЛ ЗА ВЪЗДУХ  
Umidificator de aer  
Oro drėkintuvas  
Õhuniisutaja



## Important notes

- Before using this device read the instruction manual and follow the instructions inside. The manufacturer is not liable for any damages caused by the misuse of this device due to inappropriate handling. Please keep this manual for future reference.
- This device is for domestic use only. Do not use for any other purposes.
- The device should only be connected to an socket with values corresponding to the values on the rating label.
- It is necessary to check, if total current consumption of all devices plugged into the wall outlet does not exceed the fuse in the circuit.
- If you are using an extension cord, make sure that the total power consumption of the equipment plugged into the extension cord does not exceed the extension cord power rating. Extension cords should be arranged in such a way as to avoid tripping hazards.
- Do not let cord hang over edge of counter, or touch any hot surface.
- The device is not designed to be controlled via an external timer, separate remote control, or other equipment that can turn the device on automatically.
- Before maintenance work always disconnect the unit from the power supply.
- When unplugging the power cord from electrical outlet, hold it by the plug only and remove the plug carefully. Never pull the cable as it may cause damage to the plug or power cord.
- Damage to the power cord or plug can lead to an electrocution hazard.
- Never leave the product connected to the power source

without supervision.

- Never put the power cable, the plug or the whole device into the water or any other liquids.
- The device should be cleaned regularly complying with the recommendations described in the section on cleaning and maintenance.
- Do not place the device near sources of heat, flame, an electric heating element or a hot oven. Do not place on any other device.
- This equipment can be used by children aged 8 years and over under as long as supervision is provided. People with reduced physical or mental capabilities, as well as people with no previous experience of using this equipment must be supervised and made aware of the risks. The instruction manual should be used as a reference for the safe use of this equipment. Children should not play with the equipment.
- Children without ensured supervision should not be allowed to perform the cleaning and maintenance of equipment.
- Additional precautions should be taken when using this device in the presence of children or pets. Do not allow children to play with the device.
- Never use the product close to combustibles.
- Never expose the product to atmospheric conditions such as direct sun light or rain, etc... Never use the product in humid conditions (like bathroom or camping house).
- The power cable should be periodically checked for damage.
- If the power cable is damaged the product should be taken to a professional service location to be fixed or replaced to prevent any hazards from arising.
- Never use the product with a damaged power cable or if it was dropped or damaged in any other way or if it does not

work properly. Do not try to repair the defected product by yourself as it can lead to electric shock. Always return the damaged device to a professional service in order to repair it.

- All the repairs should only be performed by authorized service professionals. Any attempted unauthorised repairs performed can be a hazard to the user.
- Only Original accessories should be used, as well as accessories recommended by the manufacturer. Using accessories which are not recommended by the manufacturer may result in damage of the device and may render the device unsafe for use.
- Do not add drugs or chemicals to the water tank, base or vapor outlet. Do not add aromatic oils, salt, decalcifying tablets, powders or cleaning agents to water. Use only clean water.
- Make sure that the water mist outlet is not aimed directly at the walls, furniture, electrical outlets, electrical and electronic equipment.
- Do not block the device ventilation. Keep at least 20 cm free space around the device. Do not block the water mist outlet.
- Do not use the device if there is risk of developing condensation. Moisture may occur on the external or internal device parts if:
  - the device is moved from a cold to a warm place,
  - the heating system has just been turned on,
  - the device is being used in a high moisture area,
  - the device is cooled by the air conditioning cooling system.
- Do not tilt or overturn the device and do not attempt to add or drain water when the device is operating.
- Do not remove the water tank from the device base during

the device operation.

- Do not touch the device with wet hands.
- Do not leave water in the humidifier if it is not in use.
- Too much humidity in the room can lead to moisture accumulation causing the growth of bacteria and fungi and damage to walls, furniture and wallpaper.
- The working environment for humidifier is when temperature is between 5 to 40 degrees Celsius, and relative humidity is lower than 80%RH.
- The device should be disconnected from the mains when filling up the tank, placing the water tank in the device, and cleaning the humidifier.
- Do not pour water into the humidifier through the water mist outlet nozzles. Risk of overflowing water, leakage and damage to the device. To refill the water tank, remove the water tank, turn it over, unscrew the filler plug and pour in water.
- Inspect the water tank regularly. If you find any damage to the water tank, such as chipping or cracking, stop using your appliance and contact the service department. If the water tank is damaged, water may overflow the base of the unit and cause leakage. There is a risk of damage to your appliance.

- CE** Device is compliant with EU directives:
- Low voltage directive (LVD)
  - Electromagnetic compatibility (EMC)
- Device marked CE mark on rating label



When this crossed-out wheeled bin symbol is attached to a product it means that the product is covered by the European Directive 2012/19/EU. Please inform yourself about the local separate collection system for electrical and electronic products. Used appliance should be delivered to the dedicated collecting points due to hazardous components, which may affect the environment. Do not dispose this appliance in the common waste bin.

#### Environmental information

All unnecessary packaging has been omitted. We have tried to make the packaging easy to separate into three materials: cardboard (box), polystyrene foam (buffer) and poly ethylene (bags, protective foam sheet). Your system consists of material which can be recycled and reused if disassembled by a specialized company. Please observe the local regulations regarding the disposal of packaging materials, exhausted batteries and old equipment.



Your product is designed and manufactured with high quality materials and components, which can be recycled and reused.

#### Technical data

Voltage: 100-240V~50-60Hz,

Power: 25W

Water tank capacity: 3,5l

1. Body
2. Water tank
3. On/off switch with humidifying intensity control
4. Filter with valve
5. Water-mist outlet
6. Aromatherapy attachment

**USING THE AIR HUMIDIFIER**

Remove the water tank (2) from the device body (1), unscrew the filter valve (4), and fill the tank (2) with water. Tighten the water tank (2) along with the filter (4). Place the water tank (2) in the body of the device (1). Turn the switch (3) to the right and set the desired humidification intensity. To stop the device operation, turn the switch (3) to the left.

**THE AROMATHERAPY FUNCTION**

To use the aromatherapy function, follow these instructions.

1. Take out the aromatherapy attachment (6).
2. Apply a few drops of water-soluble aroma oil (for use in humidifiers) on the sponge.
3. Put the aromatherapy attachment in the right place. The aroma will begin to release when the humidifier is switched on.
4. When you want to stop the aromatherapy, or the appliance will be unused for some time, remove the sponge from the aromatherapy attachment and clean it.

**CLEANING AND MAINTENANCE**

Turn off the device and unplug it.

Remove the water tank and empty it. Then wash it and remove all dirt and sediment from it.

Dry the water tank.

The transmitter and the internal water tank should be regularly desalinated. It is recommended to use water with the addition of citric acid or vinegar.

Do not immerse the device in water.

The humidifier uses a resin filter which reduces the hardness of the water. It is recommended to replace it every 3-6 months (depending on the hardness of the water). Recommended filter: the Blaupunkt ACC001.

**ANTIBACTERIAL PROTECTION**

The water tank is made of plastic with an admixture of antibacterial agents. Silver and other metal ions trapped between polymers disrupt the electrostatic balance of bacteria and reduce their enzymatic activity, causing them to die.



## Wichtige Informationen

- Um die größte Zufriedenheit zu erreichen, sich an der Effektivität des Produktes zu erfreuen und alle seine Eigenschaften und Funktionen kennenzulernen, bitten wir Sie, sich mit dieser Anleitung vertraut zu machen, bevor Sie mit der Verwendung dieses Produktes beginnen.
- Vor Nutzungsbeginn des Gerätes bitte die Bedienungsanleitung durchlesen und laut den enthaltenen Hinweisen vorgehen. Der Hersteller übernimmt keine Verantwortung für Schäden, die durch nicht bestimmungsgemäße Nutzung oder falsche Bedienung entstanden sind. Die Bedienungsanleitung sollte so aufbewahrt werden, damit sie auch bei der späteren Nutzung des Gerätes zur Verfügung steht.
- Das Gerät dient ausschließlich dem Hausgebrauch. Das Gerät darf nur gemäß seiner Bestimmung genutzt werden.
- Das Gerät darf ausschließlich an eine Steckdose mit der, dem Typenschild entsprechenden Charakteristik, angeschlossen werden.
- Überprüfen Sie, ob die gesamte Leistungsaufnahme aller, an der Wandsteckdose angeschlossenen Geräte, die maximale Belastung der Sicherung nicht überschreitet.
- Wenn ein Verlängerungskabel benutzt wird, muss man überprüfen, ob die gesamte Stromabnahme der an das Verlängerungskabel angeschlossenen Geräte, die maximalen Belastungsparameter des Verlängerungskabels nicht überschreitet. Das Verlängerungskabel soll so verlegt werden, dass das zufällige Herausreißen und Stolpern vermieden wird.
- Vermeiden Sie, dass das Versorgungskabel über eine Tisch- oder Regalkante hängt, oder eine heiße Fläche berührt.

- Das Gerät ist nicht für eine Steuerung mit einem externen Zeitschalter, einer getrennten Fernbedienung oder einer anderen Einrichtung, die das Gerät automatisch einschalten können, bestimmt.
- Vor Wartungsarbeiten muss das Gerät unbedingt vom Netz getrennt werden. Bei der Trennung des Versorgungskabels muss man es immer am Stecker aus der Steckdose ziehen.
- Man darf nie das Netzkabel am Kabel herausziehen, weil das Kabel oder der Stecker beschädigt werden können, im Extremfall kann es auch zu einem tödlichen Stromschlag kommen.
- Man darf das an die Steckdose angeschlossene Gerät nicht ohne Aufsicht lassen.
- Man darf das Gerät nicht in Wasser oder andere Flüssigkeiten eintauchen.
- Das Gerät muss regelmäßig, gemäß den Empfehlungen, die im Abschnitt über Reinigung und Wartung des Gerätes beschrieben sind, gereinigt werden.
- Platzieren Sie das Gerät nicht in der Nähe von Wärmequellen, offenen Flammen, einem elektrischen Heizelement oder auf einem heißen Backofen. Platzieren Sie es nicht auf anderen Geräten.
- Dieses Gerät darf durch Kinder im Alter von mindestens 8 Jahren, durch Personen mit verminderten körperlichen und geistigen Fähigkeiten und durch Personen ohne Erfahrung und Gerätekenntnisse benutzt werden, wenn eine Aufsicht gewährleistet ist, oder wenn die Anweisungen zur sicheren Nutzung für diese Personen auf verständliche Art und Weise vermittelt wurden, so dass die mit der Nutzung verbundenen Gefahren klar sind. Kinder dürfen mit dem Gerät nicht spielen. Kinder ohne Aufsicht dürfen keine Reinigungs- und

Wartungsarbeiten durchführen.

- Besondere Vorsicht sollte gewaltet werden, wenn sich in der Nähe Kinder oder Haustiere aufhalten. Man darf Kinder nicht mit dem Gerät spielen lassen.
- Das Gerät nicht in der Nähe von leicht brennbaren Stoffen benutzen.
- Setzen Sie das Gerät nicht der Wirkung atmosphärischer Einflüsse aus (Regen, direkter Sonneneinstrahlung usw.) und benutzen Sie es nicht unter Bedingungen erhöhter Feuchtigkeit (Badezimmer, feuchte Campinghäuser).
- Überprüfen Sie regelmäßig den Zustand des Netzkabels. Wenn das nicht abnehmbare Netzkabel beschädigt wird, muss es beim Hersteller, in einem Fachreparaturbetrieb oder durch eine qualifizierte Person ausgetauscht werden, um Gefahren zu vermeiden.
- Benutzen Sie das Gerät nicht mit beschädigtem Netzkabel oder mit beschädigtem Stecker, oder wenn es heruntergefallen ist, auf irgendeine andere Art und Weise beschädigt wurde oder wenn es nicht richtig arbeitet.
- Reparieren Sie das Gerät nicht selbstständig, es besteht eine Stromschlaggefahr. Geben Sie das beschädigte Gerät an einen zuständigen Servicepunkt ab, um es überprüfen oder reparieren zu lassen. Alle Reparaturen dürfen nur durch berechnigte Servicepunkte durchgeführt werden. Eine nicht fachgerecht durchgeführte Reparatur kann eine ernste Gefahr für den Nutzer zur Folge haben.
- Benutzen Sie nur Originalzubehör oder das vom Hersteller für das Gerät empfohlene Zubehör. Die Nutzung von nicht empfohlenem Zubehör kann zu Beschädigungen des Gerätes führen und die Sicherheit des Nutzers gefährden.
- Geben Sie keine chemischen Stoffe in den Wassertank, in den

Sockel oder in den Dampfaustritt. Fügen Sie zu dem Wasser keine aromatischen Öle, Salze, Entkalkungstabletten, Pulver oder Reinigungsmittel hinzu. Verwenden Sie nur sauberes Wasser.

- Bitte beachten Sie, dass der Austritt des Wassernebels nicht direkt gegen Wände, Möbel, Steckdosen, elektrische und elektronische Geräte gerichtet ist. Blockieren Sie die Ventilation des Gerätes nicht. Halten Sie einen Abstand von mindestens 20 cm zum Gerät. Blockieren Sie nicht den Austritt des Wassernebels aus dem Befeuchter.
- Verwenden Sie das Gerät nicht, wenn eine Kondensationsgefahr besteht. Feuchtigkeit kann sich auf den inneren und äußeren Teilen des Gerätes bilden, wenn:
  - das Gerät von einem kalten an einen warmen Ort gebracht wird,
  - das Heizungssystem gerade eben eingeschaltet wurde,
  - das Gerät in einem Raum mit hoher Luftfeuchtigkeit verwendet wird,
  - das Gerät durch eine Klimaanlage gekühlt wird.
- Das Gerät während des Betriebs nicht kippen und das Wasser nicht auffüllen oder ausgießen.
- Wenn Luftbefeuchter im Betrieb ist, den Tank nicht vom Sockel entfernen.
- Das Gerät nicht mit feuchten oder nassen Händen berühren.
- Lassen Sie kein Wasser in dem Befeuchter, wenn er nicht benutzt wird.
- Zu viel Feuchtigkeit im Raum kann zur Erhöhung des Feuchtigkeitsgehaltes führen und die Bildung von Bakterien und Pilzen sowie Schäden an Wänden, Möbeln, Tapeten bewirken.
- Der Luftbefeuchter darf nur in Räumen verwendet werden,

in denen die Temperatur zwischen 5-40 Grad Celsius liegt und eine relative Luftfeuchtigkeit von weniger als 80% RH herrscht.

- Beim Auffüllen, Platzieren und Reinigen des Wassertanks muss das Gerät in einem spannungsfreien Zustand sein.
- Kein Wasser durch die Wasserdampf-Auslassdüsen in den Luftbefeuchter gießen. Gefahr von überlaufendem Wasser, Auslaufen und Beschädigung des Geräts. Um den Wassertank aufzufüllen, den Wassertank abnehmen, diesen umdrehen, den Einfüllstutzen abschrauben und Wasser einfüllen.
- Den Wassertank regelmäßig kontrollieren. Wird der Wassertank beschädigt, z. B. mit Rissen oder Sprüngen, das Gerät nicht mehr verwenden und sich an den Kundendienst wenden. Wird der Wassertank beschädigt, kann das Wasser über den Boden des Geräts laufen und ein Leck verursachen.
- Es besteht die Gefahr einer Beschädigung der Maschine.

**CE** Das Gerät entspricht den EU-Richtlinien:  
 - Niederspannungsgeräte - Low voltage directive (LVD)  
 - Elektromagnetische Kompatibilität - Electromagnetic compatibility (EMC)

Das Gerät besitzt das CE - Kennzeichen auf dem Typenschild



Wenn sich auf dem Gerät ein Piktogramm mit einer durchgestrichenen Mülltonne befindet, bedeutet das, dass dieses Produkt den Beschlüssen der EU-Richtlinie 2012/19/EU entspricht. Man soll sich mit den Anforderungen des regionalen Systems für die Sammlung von elektrischen und elektronischen Abfällen vertraut machen. Man soll gemäß den örtlichen Vorschriften handeln. Dieses Produkt darf nicht zusammen mit dem Haushaltsabfall entsorgt werden. Die ordnungsgemäße Entsorgung dieses Produktes vermeidet potentiell negative Folgen für die Umwelt und menschliche Gesundheit.

Informationen zum Umweltschutz

Die Verpackung beinhaltet nur ungefährliche Bestandteile. Es wurde darauf geachtet, dass die drei Bestandteile leicht zu trennen sind: Pappe (Karton), Polystyrolschaum (Innenschutz)

und Polyethylen (Tüten, Schutzbogen). Das Gerät ist aus Materialien die recycelbar sind und die nach der Demontage durch spezialisierte Firmen auch wiederverwendbar sind, hergestellt worden. Bitte beachten Sie die örtlichen Vorschriften zur Wiederverwertung von Verpackungsmaterial, verbrauchten Batterien und Altgeräten.



Das Produkt ist aus hochqualitativen, recycelbaren und wiederverwendbaren Materialien und Bauelementen hergestellt.

## **TECHNISCHE DATEN**

Stromversorgung: 100-240V~50-60Hz,

Leistung: 25W

Wassertankinhalt: 3,5l

- |  |                              |
|--|------------------------------|
| 1. Gehäuse                                       | 4. Filter mit Ventil         |
| 2. Wassertank                                    | 5. Austritt des Wassernebels |
| 3. Schalter mit einstellbarer Befeuchtungsstärke | 6. Aufsatz zur Aromatherapie |

## **BEDIENUNG DES LUFTBEFEUCHTERS**

Wassertank (2) von dem Gehäuse (1) abnehmen, das Ventil mit Filter (4) abdrehen und den Tank (2) mit Wasser füllen. Wassertank (2) mit Hilfe des Filters (4) schließen. Wassertank (2) im Gerätegehäuse (1) platzieren. Den Schalter (3) nach rechts drehen und die gewünschte Befeuchtungsstärke einstellen. Um Betrieb des Geräts zu beenden, den Schalter (3) max. nach links drehen.

## **AROMATHERAPIE-FUNKTION**

Um die die Aromatherapie- Funktion zu benutzen, folgen Sie den Anweisungen:

1. Entfernen Sie den Aufsatz für Aromatherapie (6).
2. Ein paar Tropfen des wasserlöslichen Duftöls (für Luftbefeuchter) auf den Schwamm auftragen
3. Den Aufsatz für Aromatherapie ordnungsgemäß platzieren. Der Geruch wird nach dem Einschalten des Luftbefeuchters freigesetzt.
4. Wenn Sie die Aromatherapie beenden möchten oder das Gerät über längere Zeit nicht verwendet wird, den Schwamm von dem Aufsatz entfernen und reinigen.

## **REINIGUNG UND WARTUNG**

Das Gerät ausschalten und vom Netz trennen.

Wassertank abnehmen und entleeren, anschließend reinigen und von Schmutz und Ablagerungen befreien. Wassertank trocknen lassen.

Der Wandler und der interne Wasserbehälter sollen regelmäßig entkalkt werden. Es wird empfohlen, Wasser mit Zusatz von Essig oder Zitronensäure zu verwenden.

Das Gerät nicht ins Wasser tauchen.

Der Befeuchter nutzt einen Harzfilter, der die Wasserhärte reduziert. Es wird empfohlen, den Filter alle 3-6 Monate Nutzung des Geräts zu wechseln (je nach Wasserhärte). Empfohlener Filter: Blaupunkt ACC001.

## **ANTIBAKTERIELLER SCHUTZ**

Der Wassertank ist aus Kunststoff mit einer Beimischung von antibakteriellen Wirkstoffen hergestellt. Silber- und andere Metallionen, die zwischen den Polymeren eingeschlossen sind, stören das elektrostatische Gleichgewicht der Bakterien und verringern ihre enzymatische Aktivität, so dass sie absterben.

## WAŻNE INFORMACJE

- Aby osiągnąć najwyższą satysfakcję, cieszyć się wydajnością produktu i poznać jego wszystkie cechy i funkcje, prosimy o przeczytanie niniejszej instrukcji przed przystąpieniem do korzystania z tego produktu.
- Przed rozpoczęciem użytkowania urządzenia przeczytać instrukcję obsługi i postępować według wskazówek w niej zawartych. Producent nie odpowiada za szkody spowodowane użytkowaniem urządzenia niezgodnie z jego przeznaczeniem lub niewłaściwą jego obsługą. Instrukcję obsługi należy zachować, aby można było korzystać z niej również w trakcie późniejszego użytkowania wyrobu.
- Urządzenie służy wyłącznie do użytku domowego. Nie używać do innych celów, niezgodnych z jego przeznaczeniem.
- Urządzenie należy podłączyć wyłącznie do gniazdka o charakterystyce zgodnej z wartościami na tabliczce znamionowej.
- Należy sprawdzić, czy całkowity pobór prądu wszystkich urządzeń podłączonych do gniazdka ściennego nie przekracza maksymalnego obciążenia bezpiecznika. Jeżeli wykorzystywany jest przedłużacz, należy sprawdzić, czy łączny pobór mocy sprzętu podłączonego do przedłużacza, nie przekracza parametrów obciążenia przedłużacza. Przewód przedłużacza należy ułożyć w taki sposób by uniknąć przypadkowych pociągnięć i potknięcia się o niego.
- Nie pozwalaj, aby przewód zasilający urządzenia zwisał na krawędzią stołu lub półki, lub dotykał gorącej powierzchni.
- Urządzenie nie jest przeznaczone do sterowania za pomocą zewnętrznego wyłącznika czasowego, osobnego pilota lub innego sprzętu, który może włączać urządzenie

automatycznie.

- Przed pracami konserwacyjnymi należy zawsze bezwzględnie odłączyć urządzenie od zasilania.
- Odłączając kabel zasilający należy zawsze wyciągać go z gniazdka trzymając za wtyczkę. Nigdy nie należy wyciągać przewodu zasilającego ciągnąc za kabel, ponieważ uszkodzeniu może ulec wtyczka lub kabel, w skrajnym wypadku może dojść nawet do śmiertelnego porażenia prądem.
- Nie wolno pozostawiać włączonego urządzenia do gniazdka bez nadzoru.
- Nie zanurzaj urządzenia w wodzie lub żadnym innym płynie.
- Urządzenie powinno być regularnie czyszczone według zaleceń opisanych w części o Czyszczeniu i konserwacji urządzenia.
- Nie umieszczaj urządzenia blisko źródeł ciepła, płomieni, elektrycznego elementu grzewczego lub na gorącym piekarniku. Nie umieszczaj na żadnym innym urządzeniu.
- Niniejszy sprzęt może być użytkowany przez dzieci w wieku co najmniej 8 lat i przez osoby o obniżonych możliwościach fizycznych, umysłowych i osoby o braku doświadczenia i znajomości sprzętu, jeżeli zapewniony zostanie nadzór lub instruktaż odnośnie do użytkowania sprzętu w bezpieczny sposób, tak aby związane z tym zagrożenia były zrozumiałe.
- Dzieci nie powinny bawić się sprzętem. Dzieci bez nadzoru nie powinny wykonywać czyszczenia i konserwacji sprzętu.
- Należy zachować szczególną ostrożność podczas korzystania z urządzenia, gdy w pobliżu przebywają dzieci lub zwierzęta domowe. Nie należy dopuszczać dzieci do zabawy urządzeniem.
- Nie korzystaj z urządzenia w pobliżu materiałów łatwopalnych.



- Nie wystawiaj urządzenia na działanie warunków atmosferycznych (deszczu, słońca, etc.) ani nie używaj w warunkach podwyższonej wilgotności (łazienki, wilgotne domki kempingowe).
- Okresowo sprawdzaj stan przewodu zasilającego. Jeżeli przewód zasilający nieodłączalny ulegnie uszkodzeniu, to powinien on być wymieniony u wytwórcy lub w specjalistycznym zakładzie naprawczym albo przez wykwalifikowaną osobę w celu uniknięcia zagrożenia.
- Nie używaj urządzenia z uszkodzonym przewodem zasilającym, wtyczką lub jeśli zostało upuszczone lub uszkodzone w jakikolwiek inny sposób lub nieprawidłowo pracuje. Nie naprawiaj urządzenia samodzielnie, gdyż grozi to porażeniem. Uszkodzone urządzenie oddaj do właściwego punktu serwisowego w celu sprawdzenia lub dokonania naprawy. Wszelkich napraw mogą dokonywać wyłącznie uprawnione punkty serwisowe. Nieprawidłowo wykonana naprawa może spowodować poważne zagrożenie dla użytkownika.
- Używaj tylko oryginalnych akcesoriów do urządzenia lub rekomendowanych przez producenta. Używanie akcesoriów nierekomendowanych przez producenta może doprowadzić do uszkodzenia urządzenia oraz zagrozić bezpieczeństwu użytkownika.
- Nie dodawaj do zbiornika, podstawy ani wylotu pary wodnej żadnych substancji chemicznych. Nie dodawaj do wody olejków aromatycznych, soli, tabletek do odkamieniania, proszków ani substancji czyszczących. Używaj tylko czystej wody.
- Zwróć uwagę, by wylot mgły wodnej nawilżacza nie był skierowany bezpośrednio w stronę ścian, mebli, gniazd elektrycznych, urządzeń elektrycznych i elektronicznych.

- Nie blokuj wentylacji urządzenia. Zachowaj odstęp co najmniej 20 cm od urządzenia. Nie blokuj wylotu mgiełki wodnej nawilżacza.
- Nie używać urządzenia w przypadku ryzyka wystąpienia kondensacji. Wilgoć może się formować na wewnętrznych i zewnętrznych częściach urządzenia, kiedy:
  - urządzenie jest przeniesione z zimnego do ciepłego miejsca,
  - system ogrzewania został dopiero włączony,
  - urządzenie jest używane w pomieszczeniu o dużej wilgotności,
  - urządzenie jest schłodzone przez system chłodzenia klimatyzacji.
- Nie przechylaj, przewracaj ani nie próbuj uzupełniać lub wylewać wody z urządzenia podczas pracy.
- Nie zdejmuj zbiornika z podstawy urządzenia podczas pracy nawilżacza.
- Nie dotykaj urządzenia wilgotnymi lub mokrymi rękami.
- Nie zostawiaj wody w nawilżaczu, jeśli będzie on nieużywany.
- Zbyt duży poziom wilgotności w pomieszczeniu może prowadzić do nagromadzenia się wilgoci, powodując rozwój bakterii i grzybów oraz uszkodzenie ścian, mebli, tapet. Nawilżacza powietrza można używać w pomieszczeniach, gdzie temperatura jest pomiędzy 5-40 stopni Celsjusa, a relatywna wilgotność jest mniejsza niż 80%RH. Urządzenie powinno być odłączone od prądu podczas uzupełniania wody w zbiorniku, umiejscawiania zbiornika na wodę w urządzeniu oraz podczas czyszczenia nawilżacza.
- Nie wlewać wody do nawilżacza przez dysze ujścia mgiełki wodnej. Grozi przelaniem wody, wyciekami i uszkodzeniem urządzenia. W celu uzupełnienia wody w zbiorniku wody,

zdejść zbiornik wody, odwrócić, odkręcić korek wlewu i nalać wody.

- Należy regularnie dokonywać oględzin zbiornika wody. W przypadku stwierdzenia uszkodzenia zbiornika, jak ukruszenie, pęknięcie, należy zaprzestać wykorzystywać urządzenie i skontaktować się z serwisem. W przypadku uszkodzenia zbiornika wody, woda może przelewać się ponad bazę urządzenia i powodować wyciek. Istnieje zagrożenie uszkodzenia urządzenia.

**CE** Urządzenie jest zgodne z wymogami dyrektyw Unii Europejskiej:

- Urządzenia elektryczne niskonapięciowe - Low voltage directive (LVD)

- Kompatybilność elektromagnetyczna - Electromagnetic compatibility (EMC)

Wyrób oznaczony CE na tabliczce znamionowej



Jeśli na urządzeniu znajduje się znak przekreślonego kosza na śmieci, oznacza to, że produkt jest objęty postanowieniami dyrektywy europejskiej 2012/19/EU. Należy zapoznać się z wymaganiami dotyczącymi lokalnego systemu zbiórki odpadów elektrycznych i elektronicznych. Należy postępować zgodnie z lokalnymi przepisami. Nie wolno wyrzucać tego produktu razem ze zwykłymi odpadami domowymi. Prawidłowe usunięcie starego produktu zapobiegnie potencjalnym negatywnym skutkom dla środowiska naturalnego i zdrowia ludzkiego.

Szczegółowe informacje o najbliższym punkcie zbiórki można uzyskać bezpośrednio od sprzedawcy lub w firmie

Blaupunkt Competence Center, 2N-Everpol Sp. z o.o., ul. Puławska 403A, 02-801 Warszawa, tel. +48 22 331 9959, email: info@blaupunkt-audio.pl

Informacje o ochronie środowiska naturalnego

Opakowanie zawiera tylko niezbędne elementy. Dołożono wszelkich starań, aby trzy materiały składowe opakowania były łatwe do oddzielenia: karton (pudełko), pianka polistyrenowa (zabezpieczenia wewnątrz) i polietylen (torebki, arkusz ochronny).

Urządzenie wyprodukowano z materiałów, które można poddać recyklingowi i użyć ponownie po ich demontażu przez wyspecjalizowaną firmę. Należy przestrzegać lokalnych przepisów dotyczących utylizacji materiałów opakowaniowych, zużytych baterii i niepotrzebnych urządzeń.



Produkt został wyprodukowany z wysokiej jakości materiałów i podzespołów, które można poddać recyklingowi i ponownie użyć.

### Dane techniczne

Zasilanie: 100-240V~50-60Hz,

Moc: 25W

Pojemność zbiornika na wodę: 3,5l

- |  |                            |
|--|----------------------------|
| 1. Korpus  | 4. Filtr z zaworem         |
| 2. Zbiornik na wodę                              | 5. Wylot mgiełki wodnej    |
| 3. Włącznik z regulacją intensywności nawilżania | 6. Przystawka aromaterapii |

### UŻYTKOWANIE NAWILŻACZA POWIETRZA

Wyjmij zbiornik na wodę (2) z korpusu urządzenia (1), odkręć zawór z filtrem (4) i napełnij zbiornik (2) wodą. Zakręć zbiornik na wodę (2) filtrem (4). Umieść zbiornik na wodę (2) w korpusie urządzenia (1). Przekręć włącznik (3) w prawo i ustaw oczekiwaną intensywność nawilżania. Aby zakończyć pracę urządzenia przekręć włącznik (3) maksymalnie w lewo.

### FUNKCJA AROMATERAPII

By skorzystać z funkcji aromaterapii postępuj według wskazówek:

1. Wyjmij przystawkę do aromaterapii (6).
2. Zastosuj parę kropli olejku zapachowego rozpuszczalnego w wodzie (do stosowania w nawilżaczach powietrza) na gąbkę
3. Włóż przystawkę do aromaterapii w odpowiednie miejsce. Zapach zacznie się uwalniać po włączeniu nawilżacza powietrza.
4. Kiedy chcesz zakończyć aromaterapię, albo urządzenie będzie nieużywane przez pewien czas, wyjmij gąbkę z przystawki do aromaterapii i wyczyść ją.

### CZYSZCZENIE I KONSERWACJA

Wyłącz urządzenie i odłącz od prądu.

Wyjmij zbiornik na wodę i opróżnij go. Następnie umyj go i usuń z niego wszystkie zabrudzenia i osady. Wysusz zbiornik na wodę.

Przetwornik i wewnętrzny zbiornik na wodę powinien być regularnie odkamieniany. Zalecane jest użycie wody z dodatkiem kwasu cytrynowego lub octu.

Nie zanurzaj urządzenia w wodzie.

Nawilżacz powietrza wykorzystuje filtr żywiczny, który zmniejsza twardość wody. Zaleca się jego wymianę co 3-6 miesięcy używania urządzenia (zależnie od twardości wody). Rekomendowany filtr: Blaupunkt ACC001.

### OCHRONA ANTYBAKTERYJNA

Zbiornik wody został wykonany z plastiku z domieszką środków antybakteryjnych. Jony srebra i innych metali uwięzione między polimerami powodują zaburzenie balansu elektrostatycznego bakterii oraz zmniejszenia ich aktywności enzymatycznej powodując ich obumieranie.

## Důležité informace

- Před prvním použitím zařízení si přečtěte návod k obsluze a dodržujte všechny v něm uvedené pokyny. Výrobce nezodpovídá za škody způsobené používáním zařízení v rozporu s jeho určením nebo nesprávnou obsluhou. Návod k použití uschovejte, abyste se k němu mohli vrátit i později během používání výrobku.
- Zařízení je určeno výhradně k domácímu použití.
- Nepoužívejte je k jiným účelům, než pro které je určeno.
- Zařízení připojujte výhradně do zásuvky, která splňuje parametry uvedené na popisném štítku.
- Ujistěte se, že celkový odběr proudu všech zařízení připojených do nástěnné zásuvky nepřekračuje maximální zatížení pojistek.
- Jestliže používáte prodlužovací kabel, zkontrolujte, zda celkový příkon spotřebiče připojeného k prodlužovacímu kabelu nepřekračuje parametry zatížení prodlužovacího kabelu. Prodlužovací kabel uložte tak, abyste předešli nežádoucím zachycením a zakopnutím.
- Napájecí kabel zařízení nesmí nikdy viset dolů přes hranu stolu či police, nesmí přicházet do kontaktu s horkým povrchem.
- K ovládní zařízení nesmí být používán vnější časový spínač, samostatný dálkový ovladač nebo jiný přístroj, který může zařízení automaticky zapnout.
- Než přistoupíte k údržbovým činnostem, vždy vypněte napájení přístroje.
- Napájecí kabel odpojte tak, že jej uchopíte za vidlici a vytáhnete ze zásuvky. Nikdy kabel neodpojujte tahem za samotný kabel, mohlo by dojít k poškození vidlice nebo kabelu, v krajním případě může dojít až ke smrtelnému

úrazu elektrickým proudem.

- Neponechávejte zařízení zapojené do zásuvky bez dozoru.
- Je zakázáno ponořovat zařízení do vody nebo do jiné tekutiny.
- Zařízení je nutné pravidelně čistit podle doporučení uvedených v oddíle o Čištění a údržbě zařízení.
- Zařízení neumísťujte v blízkosti zdrojů tepla, ohně, elektrického topného přístroje nebo na horké troubě.
- Nepokládejte je na jiný přístroj.
- Tento spotřebič mohou používat děti starší 8 let a osoby se sníženými fyzickými, smyslovými či mentálními schopnostmi či s nedostatečnými zkušenostmi či znalostmi pouze pod dohledem nebo po poučení o bezpečném používání spotřebiče, a pokud si jsou vědomy příslušných rizik. Děti si se spotřebičem nesmějí hrát. Čištění a údržbu prováděnou uživatelem nesmějí provádět děti bez dozoru.
- Jestliže se v blízkosti zapnutého spotřebiče pohybují děti či domácí zvířata, dbejte zvýšené opatrnosti. Nedovolte dětem, aby si se spotřebičem hrály.
- Nepoužívejte zařízení v blízkosti snadno zápalných látek.
- Spotřebič nevystavujte působení atmosférických vlivů (deště, slunce atd.) a nepoužívejte jej v podmínkách zvýšené vlhkosti (koupelny, vlhké kempové chatky).
- Pravidelně kontrolujte stav napájecího kabelu. Jestliže dojde k poškození neodpojitelného napájecího kabelu, je nutné jej v zájmu prevence rizika vyměnit u výrobce, ve specializovaném servisu nebo zajistit provedení výměny kvalifikovanou osobou.
- Nepoužívejte zařízení s poškozeným napájecím kabelem či vidlicí, jestliže zařízení spadlo nebo bylo jakkoliv jinak poškozeno či nefunguje správně. Nikdy neprovádějte opravy

přístroje, hrozí nebezpečí úrazu. Poškozené zařízení odevzdejte do příslušného servisu, který provede kontrolu či opravu. Jakékoliv opravy mohou provádět pouze autorizované servisní podniky. Nesprávně provedená oprava může vést k vážnému ohrožení uživatele.

- Používejte pouze originální příslušenství nebo příslušenství doporučená výrobcem. Používání příslušenství nedoporučených výrobcem může vést k poškození zařízení a ohrozit bezpečnost uživatele.
- Do nádržky s vodou, do pouzdra zvlhčovače ani do výstupu vodní mlhy nepřidávejte žádné chemické látky. Do vody nepřidávejte žádné aromatické oleje, soli, tabletky na odstraňování kamene ani prášky a čisticí látky. Používejte pouze čistou vodu.
- Dbejte na to, aby výstup vodní mlhy zvlhčovače nebyl směřovaný přímo na stěnu, na nábytek, na elektrické zásuvky a elektrická a elektronická zařízení.
- Neblokujte ventilaci zařízení. Udržujte odstup nejméně 20 cm od zařízení. Neblokujte výstup vodní mlhy zvlhčovače.
- Nepoužívejte zařízení v případě nebezpečí kondenzace.
- Vlhkost může kondenzovat na vnitřních i vnějších částech zařízení, jestliže:
  - zařízení je přeneseno z chladného místa na teplé,
  - topný systém byl právě zapnut,
  - zařízení je používáno v prostoru o velké vlhkosti,
  - zařízení je chlazeno klimatizačním chladicím systémem.
- Během provozu zařízení nenaklánějte, nepřevracejte a nezkoušejte doplňovat nebo vylévat vodu.
- Během provozu zvlhčovače nevyjímejte nádržku na vodu z pouzdra zvlhčovače.
- Nedotýkejte se zařízení vlhkýma nebo mokřýma rukama.

- Pokud se zvlhčovač nepoužívá, nenechávejte v něm vodu. Příliš vysoká úroveň vlhkosti v prostoru může vést k hromadění vlhkosti, což způsobí růst bakterií a plísní a následně vede k poškození stěn, nábytku a tapet.
- Zvlhčovač ovzduší lze používat v místnostech, kde se teplota pohybuje v rozmezí 5 - 40 °C a relativní vlhkost je menší než 80 %.
- Zařízení musí být odpojené od sítě při doplňování vody do nádržky, při umisťování nádržky do zařízení a při čištění zvlhčovače.
- Nenaplňujte vodu do zvlhčovače přes výstupní trysky pro vytváření mlhy. Mohlo by dojít k přetečení vody, úniku a poškození zařízení. Chcete-li doplnit vodu do nádržky na vodu, sundejte nádržku na vodu, otočte ji, odšroubujte uzávěr plnicího hrdla a naplňte ji vodou.
- Nádržka na vodu by měla být pravidelně kontrolována. V případě zjištění poškození nádržky, jako je odštípnutí nebo prasknutí, přestaňte zařízení používat a kontaktujte servis. V případě poškození nádržky na vodu, může voda přetékat přes základnu zařízení a způsobit únik. Hrozí nebezpečí poškození zařízení.





Zařízení splňuje požadavky směrnic Evropské unie:

- Elektrická zařízení určená pro používání v určitých mezích napětí - Low voltage directive (LVD)
- O elektromagnetické kompatibilitě - Electromagnetic compatibility (EMC)

Výrobek je opatřen označením CE na popisném štítku



Je-li produkt označen tímto symbolem přeškrtnuté popelnice, podléhá produkt evropské směrnici 2012/19/EU. Seznamte se s požadavky místního systému zpětného odběru elektrických a elektronických zařízení. Postupujte v souladu s místními platnými předpisy. Výrobek nevyhazujte s běžným domácím odpadem. Odborná likvidace starého produktu předchází potenciálnímu poškození životního prostředí a zdraví.

Informace o ochraně životního prostředí

Obal se skládá pouze z nezbytně nutných prvků. Byla vynaložena veškerá péče pro snadné třídění tří složek obalu: karton (krabice), polystyrénová pěna (vnitřní ochrana) a polyethylen (sáčky, ochranný arch). Zařízení je vyrobeno z materiálů, které lze recyklovat a po demontáži provedené specializovanou firmou znovu použít. Dodržujte místní předpisy o likvidaci obalových materiálů, použitých baterií a zařízení po skončení životnosti.



Produkt byl vyroben z vysoce kvalitních materiálů a složek, které lze recyklovat a opakovaně používat.

### Technické údaje

Napájení: 100-240V~50-60Hz,

Výkon: 25 W

Objem vodní nádrže: 3,5 l

1. Pouzdro zvlhčovače
2. Nádržka na vodu
3. Spínač s regulací intenzity zvlhčování
4. Filtr s ventilem
5. Výstup vodní mlhy
6. Adaptér na aromaterapii

### **POUŽITÍ ZVLHČOVAČE VZDUCHU**

Vyjměte nádržku na vodu (2) z pouzdra zvlhčovače (1), odšroubujte ventil s filtrem (4) a naplňte nádržku (2) vodou. Nádržku na vodu (2) zašroubujte filtrem (4). Vložte nádržku na vodu (2) do pouzdra zvlhčovače (1). Otočte spínačem (3) vpravo a nastavte požadovanou intenzitu zvlhčování. Pro ukončení práce otočte spínačem (3) maximálně doleva.

### **FUNKCE AROMATERAPIE**

Pro využívání funkce aromaterapie postupujte podle následujících pokynů:

1. Vyjměte adaptér pro aromaterapii (6).
2. Na houbičku naneste několik kapek aromatického oleje rozpustného ve vodě (určeného do zvlhčovačů ovzduší).
3. Vložte adaptér pro aromaterapii na příslušné místo. Vůně se začne uvolňovat po zapnutí zvlhčovače ovzduší.
4. Jestliže chcete ukončit aromaterapii nebo zařízení se nebude určitou dobu používat, vyjměte houbičku z adaptéru a vyčistěte ji.

### **ČIŠTĚNÍ A ÚDRŽBA**

Vypněte zařízení a odpojte od sítě.

Vyjměte nádržku na vodu a vyprázdněte ji. Nádržku umyjte a odstraňte z ní veškeré nečistoty a usazeniny. Nádržku na vodu vysušte.

Měníč a vnitřní nádržku na vodu je třeba pravidelně zbavovat vodního kamene. Doporučuje se používat vodu s přídavkem kyseliny citronové nebo octa.

Neponořujte zařízení do vody.

Zvlhčovač ovzduší používá pryskyřičný filtr, který zmenšuje tvrdost vody. Doporučuje se provádět jeho výměnu v intervalu 3 - 6 měsíců, v závislosti na tvrdosti vody. Doporučený filtr: Blaupunkt ACC001.

### **ANTIBAKTERIÁLNÍ OCHRANA**

Nádržka na vodu je vyrobena z plastu s příměsí antibakteriálních látek. Ionty stříbra a jiných kovů zachycené mezi polymery narušují elektrostatickou rovnováhu bakterií a snižují jejich enzymatickou aktivitu, což způsobuje jejich odumírání.

## Dôležité informácie

- Pred zahájením používania zariadenia si prečítajte návod na obsluhu a postupujte podľa v ňom obsiahnutých pokynov.
- Výrobca nezodpovedá za škody spôsobené používaním zariadenia v rozpore s jeho určením alebo jeho nesprávnou obsluhou. Návod na obsluhu uschovajte, aby ho bolo možné využiť tiež počas neskoršieho používania výrobku.
- Zariadenie slúži výhradne na domáce použitie. Nepoužívajte ho na iné účely, ktoré sa nezhodujú s jeho určením.
- Zariadenie pripojte len k zásuvke s uzemnením s charakteristikou zodpovedajúcou hodnotám na typovom štítku.
- Skontrolujte, či celkový príkon všetkých zariadení pripojených k nástennej zásuvke neprekračuje maximálnu záťaž poistky.
- Pokiaľ využívate predlžovaciu šnúru, skontrolujte, či celkový príkon techniky pripojenej na predlžovacej šnúre neprekračuje parametre zaťaženia predlžovacej šnúry. Kábel predlžujúcej šnúry položte tak, aby sa zamedzilo náhodným potiahnutím a zakopnutím o neho.
- Nedovoľte, aby napájací kábel visel na hrane stolu alebo police alebo aby sa dotýkal horúcich povrchov.
- Zariadenie je určené na ovládanie s pomocou externého časového spínača, samostatného diaľkového ovládača alebo iného zariadenia, ktorým možno prístroj automaticky spúšťať.
- Počas údržby zariadenie vždy bezpodmienečne odpojte od napájania.
- Pri odpájaní napájacieho kábla ho vždy vyťahujte zo zásuvky tak, že ho budete držať za zástrčku. Nikdy nevyťahujte napájací kábel ťahaním za kábel, pretože by sa

mohla poškodiť zástrčka alebo kábel a v extrémnom prípade môže dokonca dôjsť k smrteľnému úrazu prúdom.

- Je zakázané ponechávať zariadenie zapnuté a zapojené do zásuvky bez dozoru.
- Zariadenie neponárajte do vody ani do žiadnej inej kvapaliny.
- Zariadenie musí byť pravidelne čistené podľa pokynov popísaných v časti o čistení a údržbe zariadenia.
- Zariadenie neumiestňujte blízko zdrojov tepla, elektrických vykurovacích telies alebo na horúcu rúru. Neumiestňujte ho na žiadne iné zariadenia.
- Toto zariadenie môže byť používané deťmi vo veku minimálne 8 rokov a osobami so zníženými fyzickými a psychickými schopnosťami a osobami s nedostatkom skúseností a bez znalosti prístroja, pokiaľ bude zaistený dohľad alebo inštruktáž ohľadom používania zariadenia bezpečným spôsobom tak, aby boli zrozumiteľné s tým spojené riziká. So zariadením si nesmú hrať deti. Deti bez dohľadu nesmú vykonávať čistenie a údržbu zariadenia.
- Počas používania zariadenia zachovávajúte zvláštnu opatrnosť, pokiaľ sa v blízkosti nachádzajú deti alebo domáce zvieratá. Nepripusťte, aby si so zariadením hrali deti.
- Zariadenie nepoužívajte v blízkosti horľavých materiálov.
- Zariadenie nevystavujte pôsobeniu atmosférických podmienok (dažďa, slnka atď.), ani ho nepoužívajte v podmienkach so zvýšenou vlhkosťou (kúpeľne, vlhké chaty).
- Pravidelne kontrolujte stav napájacieho kábla. Pokiaľ sa poškodil neodpojiteľný kábel napájania, musí byť vymenený u výrobcu alebo v špecializovanom servise, prípadne inou kvalifikovanou osobou, aby nevzniklo nebezpečenstvo.
- Nepoužívajte zariadenie s poškodeným napájacím káblom,

- zástrčkou alebo pokiaľ Vám spadlo alebo bolo poškodené akýmkoľvek iným spôsobom, prípadne pokiaľ nepracuje správne. Zariadenie sami neopravujte, inak hrozí úraz.
- Poškodené zariadenie odovzdajte do príslušného servisu kvôli kontrole alebo vykonaniu opravy. Všetky opravy môžu robiť výhradne oprávnené servisy. Nesprávne urobená oprava môže pre užívateľa predstavovať vážne nebezpečenstvo.
  - Používajte iba originálne príslušenstvo k zariadeniu alebo príslušenstvo odporúčané výrobcom. Používanie príslušenstva neodporúčaného výrobcom môže viesť k poškodeniu zariadenia a ohroziť bezpečnosť používania.
  - Do nádoby na vodu, podstavca, a ani do výstupného otvoru vodnej pary nepridávajte žiadne chemické látky. Do vody nepridávajte aromatické olejčky, soli, tabletky na odstraňovanie vodného kameňa, prášky ani čistiace prípravky. Používajte iba čistú vodu.
  - Dávajte pozor, aby výstupný otvor vodnej pary nesmeroval priamo na steny, nábytok, el. zásuvky, alebo na elektrické a elektronické zariadenia.
  - Neblokujte priechody zariadenia. Zachovajte od zariadenia min. 20 cm odstup. Neblokujte výstupný otvor vodnej hmly.
  - Zariadenie nepoužívajte na miestach, na ktorých môže dôjsť k nežiaducej kondenzácii. Na vnútorných a na vonkajších častiach zariadenia sa v nasledujúcich prípadoch môže vytvárať vlhkosť:
    - zariadenie je prenesené z chladnej do teplej miestnosti,
    - kúrenie bolo práve zapnuté,
    - zariadenie sa používa v miestnosti s vysokou vlhkosťou,
    - zariadenie je ochladené klimatizačným systémom.
  - Keď je zariadenie spustené, zariadenie nevykláňajte,

neprevracajte, ani sa nepokúšajte doplniť alebo vyliat' vodu z nádoby.

- Keď je zariadenie spustené, nevyťahujte zo zariadenia nádobu na vodu.
- Zariadenia sa nedotýkajte vlhkými alebo mokrými rukami.
- Keď zvlhčovač nepoužívate, nenechávajte v ňom vodu.
- Príliš vysoká úroveň vlhkosti v miestnosti môže viesť k hromadeniu sa vlhkosti, čo môže spôsobovať rozvoj baktérií, húb a plesní, a môže dôjsť k poškodeniu stien, nábytku, tapiet.

Zvlhčovač vzduchu sa môže používať v miestnostiach s teplotou vzduchu v rozpätí 5 až 40 °C a s relatívnou vlhkosťou vzduchu nižšou ako 80% RH.

- Počas dopĺňania vody, vkladania nádoby na vodu do zariadenia, ako aj počas čistenia zvlhčovača, zariadenie vždy odpojte od el. napätia.
- Nenapĺňajte vodu do zvlhčovača cez výstupné trysky na vytváranie hmly. Mohlo by dôjsť k pretečeniu vody, úniku a poškodeniu zariadenia. Ak chcete doplniť vodu do nádržky na vodu, zložte nádržku na vodu, otočte ju, odskrutkujte uzáver plniaceho hrdla a naplňte ju vodou.
- Nádržka na vodu by mala byť pravidelne kontrolovaná. V prípade zistenia poškodenia nádržky, ako je odštiepenie alebo prasknutie, prestaňte zariadenie používať a kontaktujte servis. V prípade poškodenia nádržky na vodu, môže voda pretekať cez základňu zariadenia a spôsobiť únik. Hrozí nebezpečenstvo poškodenia zariadenia.

- CE** Zariadenie zodpovedá nárokom smerníc Európskej únie:
- Smernica pre nízke napätie - Low voltage directive (LVD)
  - Elektromagnetická kompatibilita - Electromagnetic compatibility (EMC)
- Výrobok je na typovom štítku označený CE



Pokiaľ sa na zariadení nachádza symbol preškrtnutého odpadkového koša, znamená to, že sa na tento výrobok vzťahujú ustanovenia európskej smernice 2012/19/EU. Zoznámte sa s podmienkami týkajúcimi sa miestneho systému zberu elektrického a elektronického odpadu. Postupujte v súlade s miestnymi predpismi. Tento produkt nie je možné vyhodiť spoločne s bežným domácim odpadom. Správne odstránenie starého výrobku zabraňuje prípadným negatívnym následkom na prírodné prostredie a na ľudské zdravie.

#### Informácie o ochrane životného prostredia

Balenie obsahuje len nevyhnutné súčasti. Bolo vyvinuté všetko úsilie, aby tri materiály tvoriace obal šlo ľahko oddeliť: lepenku (škatuľa), polystyrénovú penu (ochrana vnútra) a polyetylén (vrecká, ochranná fólia). Zariadenie bolo vyrobené z materiálov, ktoré sa dajú recyklovať a znovu použiť po ich demontovaní špecializovanou firmou. Dodržujte miestne predpisy týkajúce sa likvidácie obalových materiálov, použitých batérií a nepotrebných zariadení.



Výrobok bol vyprodukovaný z vysoko kvalitných materiálov a súčiastok, ktoré možno recyklovať a znovu použiť.

#### Technické údaje

Napájanie: 100-240V~50-60Hz,

Výkon: 25 W

Objem vodnej nádrže: 3,5 l

1. Korpus
2. Nádrž na vodu
3. Vypínač s nastavovaním intenzity zvlhčovania
4. Filter s ventilom
5. Výstupné hrdlo vodnej hmly
6. Nastavec pre arómoterapiu

### **POUŽÍVANIE ZVLHČOVAČA VZDUCHU**

Nádobu na vodu (2) vyberte z korpusu zariadenia (1), odskrutkujte ventil s filtrom (4) a nádobu (2) naplňte vodou. K nádobe na vodu (2) priskrutkujte filter (4). Nádobu na vodu (2) umiestnite v korpuse zariadenia (1). Vypínač (3) pretočte doprava a nastavte požadovanú intenzitu zvlhčovania. Keď chcete zariadenie vypnúť, vypínač (3) pretočte úplne doľava.

### **FUNKCIA ARÓMOTERAPIE**

Keď chcete použiť funkcia arómoterapie, postupujte nasledovne:

1. Vyberte nastavtec na arómoterapiu (6).
2. Na špongiu nakvapkajte niekoľko kvapiek aromatického olejčeka rozpustného vo vode (na používanie v zvlhčovačoch vzduchu).
3. Nastavec na arómoterapiu vložte na svoje miesto. Aróma sa začne uvoľňovať po spustení zvlhčovača vzduchu.
4. Keď chcete arómoterapiu ukončiť, alebo keď zariadenie nebudete dlhšie používať, vyberte z nastavca na arómoterapiu špongiu a umyte ju.

### **ČISTENIE A ÚDRŽBA**

Zariadenie vypnite a odpojte od el. napätia.

Vyberte nádobu na vodu a vylejte z nej vodu. Následne ho umyte a odstráňte špinu a usadeniny.

Vysušte nádobu na vodu.

Z prevodníka a vnútornej nádoby na vodu sa musí pravidelne odstraňovať vodný kameň. Odporúčame používať vodu s dodatkom kyseliny citrónovej alebo octu.

Zariadenie v žiadnom prípade neponárajte do vody.

Zvlhčovač vzduchu má integrovaný živcový filter, ktorý znižuje tvrdosť vody. Odporúčame vymieňať ho každých 3 až 6 mesiacov používania (v závislosti od tvrdosti vody). Odporúčaný filter: Blaupunkt ACC001.

### **ANTIBAKTERIÁLNA OCHRANA**

Nádržka na vodu je vyrobená z plastu s prísadou antibakteriálnych látok. Ióny striebra a iných kovov zachytené medzi polymérmi narušujú elektrostatickú rovnováhu baktérií a znižujú ich enzymatickú aktivitu, čo spôsobuje ich odumieranie.



## Fontos információk

- A készülék használatának megkezdése előtt kérjük, olvassa el a használati utasítást és kövesse a benne foglalt utasításokat. A készülék nem rendeltetésszerű használatából vagy nem megfelelő kezeléséből eredő károkért a gyártó felelősséget nem vállal. A használati utasítást őrizze meg, hogy a termék jövőbeni használata során is használni tudja.
- A készülék kizárólag háztartási használatra alkalmas. Más, nem rendeltetésszerű célokra nem használható.
- A készüléket az adattáblán feltüntetett értékeknek megfelelő aljzatba csatlakoztassa.
- Győződjön meg arról, hogy az aljzatba csatlakoztatott berendezések teljes áramfelvétele nem haladja meg a biztosíték maximális teljesítményét.
- Amennyiben hosszabbítót vesz igénybe, ellenőrizze, hogy a hosszabbítóhoz csatlakoztatott berendezések teljes áramfelvétele nem haladja meg a hosszabbító teljesítményének paramétereit. A hosszabbító vezetékét helyezze el úgy, hogy véletlen ne lehessen rálépni vagy megbotlani.
- Ne engedje, hogy a tápvezeték az asztal vagy pult szélén lelőgjon, illetve forró felülethez érjen.
- A készüléket külső időzített kapcsolóval, külön távirányítóval vagy egyéb, a berendezés automatikus kapcsolását biztosító készülékkel nem használható.
- Karbantartás előtt mindig és feltétlenül, a csatlakozódugót húzza ki az aljzatból.
- A tápvezetékét az aljzatból mindig a csatlakozódugónál tartva húzza ki. A tápvezetékét az aljzatból vezetéknél fogva sose húzza, mivel a csatlakozódugó vagy a vezeték megsérülhet, szélsőséges esetekben halállal járó áramütést

okozhat.

- Soha ne hagyja a készüléket felügyelet nélkül, amíg csatlakoztatva van az aljzathoz.
- A készüléket vízbe vagy egyéb folyadékba ne merítse.
- A készüléket a Tisztítás és karbantartás részben foglaltak szerint, rendszeresen tisztítsa.
- A készüléket hőforrás, láng, elektromos fűtőelem közelében vagy forró sütőre ne helyezze. A készüléket egyéb más berendezésre ne tegye.
- A készüléket nem használhatják 8 éven aluli gyermekek és fizikai vagy mentális fogyatékkal élő személyek, vagy olyan ember akinek nincs megfelelő tapasztalata vagy tudása a készülékkel kapcsolatban. Kivéve ha felügyelet alatt vannak vagy a készülék biztonságos használatával kapcsolatosan, számukra érthető módon tájékoztatásban részesültek. Gyermekeknek tilos a készülékkel játszani. Felügyelet nélkül a gyermekek a készülék tisztítását és karbantartását nem végezhetik.
- Különös óvatossággal használja a készüléket, ha a közelben gyermekek vagy háziállatok tartózkodnak. Ne engedje, hogy a gyermekek a készülékkel játszanak.
- A készüléket gyúlékony anyagok közelében ne használja.
- A készüléket kültéri behatások (eső, nap, stb.) előtt védje, valamint magas páratartalmú helységekben ne használja (fürdőszoba, nyirkos faházak).
- A tápvezeték állapotát rendszeresen ellenőrizze.
- Amennyiben leválaszthatatlanul rögzített tápkábel hibásodik meg, a veszély elkerülése érdekében kizárólag a gyártó, szakosodott szakszerviz vagy szakképesítéssel rendelkező személy cserélheti ki.
- Hibás tápvezetékekkel vagy csatlakozódugóval, illetve ha a

készülék leesett, más módon megsérült vagy nem megfelelő módon üzemel, a készüléket sosem vegye használatba. A készüléket önállóan ne javítsa, áramütést okozhat. A hibás készüléket ellenőrzés vagy javítás céljával megfelelő szakszervizben adja le. A készüléket kizárólag erre jogosult szervizek javíthatják. A nem megfelelőképpen végzett javítás a felhasználó számára komoly kockázatot jelent.

- A készülékhez kizárólag eredeti vagy a gyártó által ajánlott kellékeket használjon. A gyártó által nem ajánlott kellékek használata a készülék meghibásodását okozhatja és a felhasználó biztonságát veszélyezteti.
- Ne helyezzen a tartályba, az aljzatba, valamint a párakivezetőbe semmilyen vegyszert. Ne tegyen a vízbe aromás olajat, sót, vízkőoldó tablettát és port, vagy tisztítószeret. Kizárólag tiszta vizet használjon.
- Ügyeljen arra, hogy a párasító párakivezetője ne legyen közvetlenül falra, bútorra, elektromos aljzatra, elektromos vagy elektronikus készülékre irányítva.
- Ne akadályozza a készülék szellőzését. Legalább 20 cm szabad helyet hagyjon a készülék körül. Ne gátolja a párasító párakibocsátását.
- Kondenzáció keletkezésekor ne használja a készüléket. A készülék belső és külső falán nedvesség csapódhat le, amikor:
  - a készülék hideg helyről meleg helyre való áthelyezésekor,
  - a fűtőrendszer bekapcsolását követően,
  - a készülék nagy páratartalmú helyiségben történő használatakor,
  - a készüléket légkondicionáló rendszer hűti.
- Működés közben ne döntse meg és ne fordítsa fel a

készüléket, valamint ne öntsön ki belőle vizet és ne töltsse fel a tartályt.

- A párasító működése közben ne vegye le a tartályt az aljzatról.
- Ne nyúljon a készülékhez nedves vagy vizes kézzel.
- A használaton kívüli párasító tartályában ne hagyjon vizet.
- A helyiség túl nagy páratartalma nedvesség felhalmozódásához vezethet, mely baktériumok és gombák fejlődését okozhatja, valamint károsíthatja a falat, bútorokat és tapétát.
- A párasító olyan helyiségben használandó, melynek hőmérséklete 5-40 Celsius fok közötti, a relatív páratartalom pedig kisebb mint 80%RH.
- A tartály feltöltésekor, készülékbe való behelyezésekor, valamint a párasító tisztítása előtt áramtalanítsa a készüléket.
- Ne öntsön vizet a párasítóba a vízpára kimeneti fúvókákon keresztül. A túlfolyó víz, a szivárgás és a készülék károsodásának veszélye állhat fenn. A víztartály újratöltéséhez vegye ki a víztartályt, fordítsa meg, csavarja le a betöltő kupakját és öntsön bele vizet.
- Rendszeresen ellenőrizze a víztartályt. Ha a víztartályon bármilyen sérülést talál, például lepattanást vagy repedést, azonnal hagyja abba a készülék használatát, és lépjen kapcsolatban a szervizzel. Ha a víztartály megsérül, a víz kifolyhat a készülék alján, és szivárgást okozhat. Ebben az esetben a készülék károsodásának veszélye állhat fenn.



A berendezés az Európai Unió irányelvei követelményeinek megfelel:

- Kisfeszültségi elektromos berendezés - Low voltage directive (LVD)
- Elektromágneses összeférhetőség - Electromagnetic compatibility (EMC)

A berendezés az adattáblán CE jelöléssel ellátott.



Amennyiben a berendezésen áthúzott szemeteskosár jelölés található, a termék a 2012/19/EU irányelv rendelkezései hatálya alá tartozik. Kérjük, ismerkedjen meg a helyi elektromos és elektronikus hulladékgyűjtési rendszer szabályaival. A helyi előírások szerint járjon el. A terméket háztartási hulladékokkal együtt nem dobja ki. Az elhasznált termék megfelelő ártalmatlanításával a természetre és emberi egészségre gyakorolt esetleges káros hatásait akadályozza meg.

Környezetvédelmi információk

A csomagolás kizárólag nélkülözhetetlen elemeket tartalmaz. Minden erőfeszítést elkövettek annak érdekében, hogy a csomagolás három komponense könnyel elkülöníthető legyen: karton (doboz), polisztirol (belső védelem) és polietilén (zacskók, védőlap). A berendezés újrahasznosítható anyagokból készült, erre szakosodott cég által elvégzett szétszerelését követően elemei újra használhatók. A helyi csomagolóanyagok, elhasznált elemek és felesleges berendezések ártalmatlanítására vonatkozó előírások betartása szükséges.



A termék kiváló minőségű, újrahasznosítható anyagokból és alkatrészekből készült.

### Műszaki adatok

Tápforrás: 100-240V~50-60Hz,

Teljesítmény: 25W

Víztartály úrtartalma: 3,5l

1. Ház
2. Víztartály
3. Bekapcsológomb párásító szabályozóval
4. Szelepes szűrő
5. Párakibocsátó nyílás
6. Aromaterápiás modul

### **PÁRÁSÍTÓ HASZNÁLATA**

Vegye ki a vízartályt (2) a készülék házából (1), csavarja le a szelepes szűrőt (4) és töltsse fel a tartályt (2) vízzel. Helyezze fel a szűrőt (4) a vízartályra (2). A vízartályt (2) helyezze a készülék házába (1).

Forgassa el a bekapcsológombot (3) jobbra és állítsa be a kívánt erősséget. A készülék kikapcsolásához ütközésig balra forgassa el a bekapcsológombot (3).

### **AROMATERÁPIÁS FUNKCIÓ**

Az aromaterápiás funkció bekapcsolásához az alábbiaknak megfelelően járjon el:

1. Vegye ki az aromaterápiás modult (6).
2. A szivacsra helyezzen pár cseppnyi vízben oldódó (levégőpárásító készülékekbe megfelelő) aromaterápiás olajat
3. Helyezze vissza a helyére az aromaterápiás modult. Az illat kibocsátása a párásító bekapcsolásakor indul el.
4. Amennyiben meg szeretné szakítani az illatosítást, vagy a készülék hosszabb ideig használaton kívül lesz, vegye ki a szivacsot az aromaterápiás modulból, majd mossa azt meg.

### **TISZTÍTÁS ÉS KARBANTARTÁS**

Kapcsolja ki a készüléket, majd húzza ki az áramból.

Vegye ki a vízartályt és ürítse ki. Ezt követően távolítsa el belőle minden szennyeződést és lepedéket. Szárítsa ki a vízartályt.

Az átalakítót és a külső tartályt rendszeresen vízkömentesíteni kell. Ajánlott citromsavas vagy ecetes víz használata.

A berendezést ne merítse vízbe.

A párásító gyantás szűrővel van ellátva, mely csökkenti a víz keménységét. Ajánlott a szűrő cseréje 3-6 havi használat után (a víz keménységének függvényében). Ajánlott szűrő: Blaupunkt ACC001.

### **ANTIBAKTERIÁLIS VÉDELEM**

A vízartály antibakteriális szerekkel kevert műanyagból készül. A polimerek közé szorult ezüst és más fémionok megbontják a baktériumok elektrosztatikus egyensúlyát, és csökkentik enzimaktivitásukat, ami a baktériumok elpusztulását okozza.

## Pomembne informacije

- Pred začetkom uporabe naprave je treba prebrati navodila za uporabo ter ukrepati skladni z njihovimi določili. Proizvajalec ne odgovarja za škode, nastale kot posledica neustrezne uporabe oz. neustreznega ravnanja z napravo. Ta navodila za uporabo je treba shraniti, da bi jih lahko uporabljali tudi v prihodnosti.
- Naprava je namenjena uporabi izključljivo v gospodinjstvu.
- Uporabljati napravo izključljivo v skladu z namenom.
- Napravo se sme priključiti le na vtičnico, ki odgovarja opisu na podatkovni ploščici.
- Preveriti je treba, ali skupna poraba toka naprav, ki so priklopljene na stensko vtičnico ne presega maksimalne obremenitve varovalke.
- Le se uporablja podaljšek, je treba preveriti, ali skupna poraba moči naprav, ki so priklopljene na podaljšek, ne presega parametrov obremenitve podaljška. Žico podaljška je treba namestiti na način, ki izključuje naključno spotikanje.
- Napajalna žica ne sme biti obešena na robu mize ali police, isto tako ne sme se dotikati vročih površin.
- Napravo se ne sme upravljati z zunanjim časovnim stikalom, daljinskim upravljalnikom oz. drugo opremo, ki napravo lahko avtomatsko izklopi.
- Pred začetkom vzdrževalnih del je treba napravo nujno izklopiti iz napajanja.
- Med odstranjevanjem napajalne žice je treba vedno držati za vtičnico. Nikoli ne vleci za kabel, ker na ta način se lahko poškoduje vtičnica oz. kabel, v skrajnih primerih pa celo pride do smrtonosnega električnega udara.
- Ko je naprava priklopljena na vtičnico, je ne smete pustiti

brez nadzora.

- Naprave na dati v vodo ali kakšno drugo tekočino.
- Napravo je treba redno čistiti, skladno s priporočili, ki jih določa poglavje o Čiščenju in vzdrževanju.
- Naprave na nameščati v bližini virov toplote, plamena, električnega grelca oz. na vroči pečici. Naprava se ne sme nahajati na kakšni drugi napravi.
- Napravo lahko uporabljajo otroki od 8 let starosti, fizično omejene, duševno motene osebe ter ljudje, ki nimajo izkušenj s tovrstno opremo, vendarle samo takrat, ko jim je zagotovljen nadzor oz. usposabljanje glede varne uporabe, tako da se seznanijo z morebitnimi tveganji. Otroki se ne smejo igrati z napravo. Otroki ne smejo čistiti in vzdrževati naprave brez nadzora odraslih.
- Če so v bližini naprave ali hišni ljubimčki, je treba med uporabo aparata biti posebno pozoren. Otroki se ne smejo igrati z napravo.
- Naprave ne uporabljati v bližini vnetljivih snovi.
- Naprave ne izpostavljati vremenskim razmerjem (dež, sonce in drugo) ter ne uporabljati v pogojih povišane vlažnosti (kopalnica, vlažne kemping hiše).
- Občasno je treba preveriti stanje napajalne žice. V primeru, ko pride do poškodbe napajalne žice, jo je treba zamenjati pri proizvajalcu oz. v pooblaščenem servisnem podjetju, da se preprečijo morebitne nevarnosti.
- Ne uporabljati naprave, ko sta napajalna žica ali vtičnica pokvarjena, ko je naprava na katerikoli drugi način poškodovana oz. njeno delovanje ni pravilno. Naprave ne popravljajte sami (nevarnost električnega udara).
- Poškodovano napravo dostavite v pristojno servisno podjetje, kjer bo le-ta pregledana in po potrebi popravljena.



- Kakršnakoli popravila naj opravljajo samo pooblaščen servisna podjetja. Neustrezno popravilo predstavlja veliko nevarnost za uporabnika.
- Uporabljajte samo originalne oz. s strani proizvajalca priporočene dodatke in pripomočke. Uporaba neustreznih dodatkov lahko privede do poškodbe naprave ter nevarnosti za človekovo zdravje.
- V posodo, podstavek ali v izpust vodne pare ne dajte kemijskih sredstev. Vodi ne dodajajte aromatičnih olj, soli, tabletk za odstranjevanje vodnega kamna, čistilnih sredstev in praškov. Uporabite samo čisto vodo.
- Pazite, da izpust vodne meglice ni obrnjen neposredno proti steni, pohištvu, vtičnicam, električnim in elektronskim napravam.
- Ne blokirajte ventilatorja naprave. Ohranite najmanj 20 cm razdalje med napravo in drugimi predmeti. Ne blokirajte izpusta vodne meglice iz vlažilnika.
- Ob tveganju kondenzacije naprave ne uporabljajte. Vlaga se lahko oblikuje na notranjih in zunanjih delih naprave:
  - ko napravo prenesemo iz hladnega v ogrevan prostor;
  - če smo ogrevanje vklopili šele pred kratkim;
  - ko napravo uporabljamo v prostoru s povišano vlažnostjo;
  - ko je naprava hlajena s hladilnim sistemom.
- Ne nagibajte, ne obračajte in ne dopolnjujte naprave oz. ne izlivajte vode iz naprave, medtem ko ta deluje.
- Med delovanjem vlažilnika ne odstranjujte posode za vodo s podstavka.
- Ne dotikajte se naprave z vlažnimi ali mokrimi rokami.
- Ko naprave ne boste uporabljali, ne pustite vodi, da ostane v posodi.

- Prevelika vlažnost prostora lahko povzroči kopičenje vlage, kar povzroči razvoj bakterij in gobic pa tudi poškodovanje sten, pohištva, tapet.
- Vlažilnik zraka lahko uporabljate v prostorih s temperaturo 5–40 stopinj Celzija in z relativno vlažnostjo, manjšo od 80 % RH.
- Med polnjenjem z vodo, nameščanjem posode v napravi ter med čiščenjem vlažilnika mora biti naprava odklopljena iz napajanja.
- Ne vlivajte vode v vlažilnik skozi šobo za izpust vodne meglice. Obstaja tveganje izliva vode in poškodovanja naprave. Če hočete napolniti rezervoar z vodo, odstranite rezervoar, obrnite ga, odprite zamašek in nalijte vodo.
- Redno pregledujte rezervoar za vodo. Če ugotovite, da je rezervoar poškodovan - zlomljen ali počen - prenehajte z uporabo naprave in se obrnite na servis. Če je rezervoar poškodovan, voda se lahko izlije preko baze naprave in uide. Obstaja tveganje poškodovanja naprave.

- CE** Naprava je skladna z zahtevami smernic Evropske unije:
- Niskonapetostne električne instalacije - Low voltage directive (LVD)
  - Elektromagnetna združljivost - Electromagnetic compatibility (EMC)
- Izdelek označen s CE na podatkovni ploščici.



Če se na napravi nahaja oznaka - prekrižan zabojnik za odpadke, to pomeni, da za izdelek veljajo določila evropske smernice 2012/19/EU. Seznaniti se je treba z lokalnimi zahtevami za zbiranje električnih ter elektronskih odpadkov. Ukrepiti je treba v skladu z lokalnimi predpisi. Izdelka se ne sme odstranjevati skupaj z navadnimi odpadki. Ustrezno odstranjevanje starega izdelka pomaga izključiti morebitne negativne učinke na okolje in človekovo zdravje.

Podatki za varovanje okolja

Komplet vsebuje samo potrebne elemente. Prizadevali smo si, da bodo vsi tri elementi embalaže lahko odstranljivi: karton (škatla), polistirenska pena (zunanja zaščita) in polietilen (vreče, zaščitni plast). Naprava izvedena iz materialov, ki se lahko reciklirajo, ter jih lahko po demontaži s strani strokovnega podjetja ponovno uporabljamo. Upoštevati je treba lokalne predpise za odstranjevanje embalaž, porabljenih baterij ter nepotrebnih naprav.



Naprava izdelana iz visokokakovostnih materialov ter komponent, ki se lahko reciklirajo in ponovno uporabijo.

### Tehnični podatki

Napajanje: 100-240V~50-60Hz,

Moč: 25W

Volumen posode na vodo: 3,5l

1. Ohišje
2. Posoda za vodo
3. Stikalo za nastavljanje intenzivnosti vlaženja
4. Filter z ventilom
5. Izpust vodne meglice
6. Nastavek za aromaterapijo

### UPORABA VLAŽILNIKA ZRAKA

Odstranite posodo za vodo (2) iz ohišja naprave (1), odprite ventil s filtrom (4) in napolnite posodo (2) z vodo. Zaprite posodo za vodo (2) s filtrom (4). Posodo (2) namestite v ohišju naprave (1). Obrnite stikalo (3) v desno in določite pričakovano intenzivnost vlaženja. Za končanje delovanja naprave obrnite stikalo (3) maksimalno v levo.

### FUNKCIJA AROMATERAPIJE

Za vklop funkcije aromaterapije sledite naslednjim navodilom:

1. Izvlecite nastavek za aromaterapijo (6).
2. Na gobico nalijte nekaj kapelj aromatičnega olja, ki je topno v vodi (primernega za uporabo v vlažilnikih zraka).
3. Nastavek za aromaterapijo namestite v ustrezno mesto. Vonj se sprosti po vklopu vlažilnika zraka.
4. Ko končate aromaterapijo oz. ko bo naprava več časa mirovala, odstranite gobico iz nastavka za aromaterapijo in jo očistite.

### ČIŠČENJE IN VZDRŽEVANJE

Izklopite napravo in jo odklopite z napajanja.

Odstranite posodo za vodo in jo spraznite. Nato posodo očistite, odstranite umazanijo in ostanke.

Osušite posodo na vodo.

Potrebno je redno odstranjevanje vodnega kamna s pretvornika in posode za vodo. Priporoča se uporabo vode s citronsko kislino ali kisom.

Naprave nikoli ne potaplajte v vodo.

Vlažilnik zraka koristi smolni filter, ki zmanjša trdoto vode. Priporoča se filter zamenjati vsakih 3–6 mesecev uporabe naprave (odvisno od trdote vode). Priporočen filter: Blaupunkt ACC001.

### PROTIBAKTERIJSKA ZAŠČITA

Rezervoar za vodo je izdelan iz umetne mase z dodatkom protibakterijskega sredstva. Srebrni ioni in druge kovine, ujeta med polimeri, motijo elektrostatično ravnovesje bakterij in zmanjšajo njihovo encimsko aktivnost, kar povzroči njihovo smrt.

## Važne obavijesti

- Prije uporabe stroja pročitajte upute za rukovanje i slijedite upute sadržane u njima. Proizvođač ne odgovara za štete uzrokovane uporabom uređaja suprotno njezinoj namjeni ili neodgovarajućim rukovanjem. Molimo sačuvajte ovaj priručnik, tako da možete ga koristiti također tijekom kasnijeg korištenja proizvoda.
- Uređaj se koristi samo za domaću upotrebu. Ne koristiti za druge svrhe, koje nisu u skladu sa svojom namjenom.
- Uređaj mora biti priključan isključivo u utičnicu s obilježjima u skladu s vrijednostima na tipskoj pločici.
- Pobrinite se da ukupna potrošnja energije svih uređaja priključenih na zidnu utičnicu ne prelazi maksimalno opterećenje osigurača.
- Ako koristite produžni kabel, provjerite da ukupna potrošnja energije uređaja koji su priključeni na produžni kabel ne prekorači parametra njegovog opterećenja. Žicu produžnog kabela treba smjestiti na takav način da se izbjegnu slučajne udarce i okidanje.
- Nemojte dopustiti da kabel napajanja visi na rubu stola ili police ili dodira vruće površine.
- Uređaj nije namijenjen za upravljanje preko vanjskog timera, odvojenog daljinskog upravljača, ili druge opreme koja može automatski uključiti uređaj.
- Prije radova održavanja treba uvijek bezuvjetno isključiti uređaj iz jedinice napajanja.
- Prilikom isključivanja kabela za napajanje uvijek ga izvući iz utičnice držeći utikač. Nikad ne iskopčajte strujni kabel povlačenjem kabela jer bi to moglo dovesti do oštećenja utikača ili kabela, u ekstremnim slučajevima može čak dovesti do fatalnog strujnog udara.

- Ne ostavljajte opremu uključenu u utičnicu bez nadzora.
- Ne uranjajte uređaj u vodu ili neku drugu tekućinu.
- Uređaj treba redovito čistiti u skladu s preporukama opisanim u odjeljku o čišćenju i održavanju.
- Ne postavljajte uređaja blizu izvora topline, plamena, električnog grijaćeg elementa ili na vrućoj peći. Nemojte stavljati na bilo kojem drugom uređaju.
- Ovu opremu mogu koristiti djeca od najmanje 8 godina, osobe sa smanjenim fizičkim, mentalnim mogućnostima i ljudi s nedostatkom iskustva i znanja, ako će se osigurati nadzor ili instruktažu u vezi s upotrebom opreme na siguran način, da bi dobro razumijeli povezani rizici. Djeca ne mogu se igrati opremom. Djeca bez nadzora ne mogu čistiti i održavati opremu.
- Budite oprezni prilikom korištenja uređaja kada u blizini ima djece ili kućnih ljubimaca. Nemojte dopustiti djeci da se igraju s uređajem.
- Ne upotrebljavajte uređaja u blizini zapaljivih materijala.
- Nemojte izlagati uređaj vremenskim uvjetima (kiša, sunce, itd) i nemojte koristiti u uvjetima visoke vlage (kupaonice, vlažne kabine).
- Povremeno provjeravajte status kabela napajanja. Ako je neodgovarajući kabel za napajanje oštećen treba ga zamijeniti kod proizvođača ili u specijalističkoj servisnoj radionici ili kod kvalificirane osobe radi izbjegavanja opasnosti.
- Ne koristite uređaj s oštećenim kablom za napajanje ili utikačom ako su pale ili su oštećene na bilo koji način ili nepravilno rade. Nemojte samostalno popravljati uređaj jer to može uzrokovati strujni udar. Neispravan uređaj donesi u odgovarajući servisni centar za provjeravanje ili popravak.
- Potrebni popravci mogu se izvršavati samo od strane

- ovlaštenih servisa. Nepravilan popravak može dovesti do ozbiljnih opasnosti za korisnika.
- Koristite samo originalni pribor za uređaj ili preporučen od strane proizvođača. Koristanje pribora koji nisu preporučeni od strane proizvođača može dovesti do oštećenja uređaja i ugroziti sigurnost korištenja.
  - Nemojte dodavati nikakve kemijske tvari u posudu, podlogu ili izlaz vodene pare. Nemojte dodavati u vodu aromatična ulja, sol, tablete za uklanjanje kamenca, prašak niti tvari za čišćenje. Koristite samo čistu vodu.
  - Obratite pažnju da izlaz za vodenu maglicu ovlaživača nije neposredno usmjeren prema zidovima, namještaju, električnim utičnicama, električnim i elektroničkim uređajima.
  - Ne blokirajte ventilaciju uređaja. Ostavite razmak najmanje 20 cm od uređaja. Ne blokirajte izlaz vodene maglice ovlaživača.
  - Ne koristite uređaj ako postoji rizik od kondenzacije. Vлага se može oblikovati na vanjskim i unutarnjim dijelovima uređaja kada:
    - uređaj je premješten iz hladnog na toplo mjesto,
    - sustav grijanja je tek uključen,
    - uređaj se koristi u prostoriji u kojoj je visoka vlažnost,
    - uređaj je ohlađen sustavom za hlađenje klimatizacije.
  - Nemojte nagibati, prevrtati niti pokušavati dopuniti ili izliti vodu iz uređaja kada radi.
  - Nemojte skidati posudu s podloge uređaja tijekom rada ovlaživača.
  - Nemojte dodirivati uređaj vlažnim ili mokrim rukama.
  - Ne ostavljajte vodu u ovlaživaču ako se ne bude koristio.
  - Previsoka razina vlažnosti u prostoriji može dovesti do

- nagomilavanja vlage i izazvati razmnožavanje bakterija i gljiva te oštećenja zidova, namještaja i obloga.
- Ovlaživač zraka može se koristiti u prostorijama u kojim je temperatura između 5 - 40 °C, a relativna vlažnost niža od 80% RH.
  - Prilikom dopunjavanja vode u posudi, postavljanja posude za vodu u uređaj i tijekom čišćenja ovlaživača uređaj mora biti isključen iz struje.
  - Nemojte ulijevati vodu u ovlaživač zraka kroz izlazne mlaznice za maglu. Može prelići vodu, iscuriti i oštetiti uređaj. Za ponovno punjenje vode u spremnik za vodu, izvadite spremnik za vodu, skinuti poklopac sa spremnika i napunite vodom.
  - Spremnik za vodu treba redovito provjeravati. U slučaju oštećenja spremnika, poput lomljenja ili pucanja, prestanite koristiti uređaj i kontaktirajte servis. Ako je spremnik za vodu oštećen, voda se može prelići preko baze uređaja i uzrokovati curenje. Postoji opasnost od oštećenja uređaja.



- CE** Uređaj je kompatibilan sa zahtjevima direktiva EU:
- Niskonaponski električni uređaj - Low voltage directive (LVD)
  - Elektromagnetska podudarnost - Electromagnetic compatibility (EMC)
- Proizvod označen CE na natpisnoj pločici



Ako uređaj ima znak prekrštenog kontejnera za smeće, to znači da je proizvod pokriven odredbama Europske direktive 2012/19/EU. Molimo pogledajte zahtjeve lokalnog sustava za prikupljanje električnog i elektroničnog otpada. Postupajte u skladu s lokalnim propisima. Ne bacajte ovaj proizvod zajedno s kućnim otpadom. Pravilno odlaganje isluženog uređaja će spriječiti potencijalne negativne posljedice za prirodni okoliš i ljudsko zdravlje.

#### Informacije o zaštiti okoliša

Paket uključuje samo neophodne elemente. Pobrini se da tri komponente materijala za pakiranje lako se odvajaju: karton (kutija), polistirenska pjena (zaštita iznutra) i polietilen (vrećice, zaštitna folija). Uređaj izrađen od materijala koji se mogu reciklirati i ponovo upotrijebiti nakon demontaže od strane specijalizirane tvrtke. Poštujte lokalne propise o odlaganju ambalaže, iskorištenih baterija i nepotrebne opreme.



Proizvod je izrađen od visokokvalitetnih materijala, koji se mogu reciklirati i ponovo upotrijebiti.

#### Dane tehniczne

Napajanje: 100-240V~50-60Hz,

Snaga: 25W

Zapremina posude za vodu 3,5 l

1. Kućište
2. Posuda za vodu
3. Prekidač s regulacijom intenziteta ovlaživanja
4. Filter s ventilom
5. Izlaz vodene maglice
6. Priključak za aromaterapiju

### KORIŠTENJE OVLAŽIVAČA ZRAKA

Izvadite posudu za vodu (2) iz kućišta (1), odvrnite ventil s filterom (4) i napunite posudu (2) vodom. Zavrnite posudu za vodu (2) filterom (4). Stavite posudu za vodu (2) u kućište uređaja (1). Okrenite prekidač (3) udesno i podesite željeni intenzitet ovlaživanja. Za isključivanje uređaja okrenite prekidač (3) maksimalno ulijevo.

### FUNKCIJA AROMATERAPIJE

Kako biste iskoristili funkciju aromaterapije, pratite sljedeće upute:

1. Izvadite priključak za aromaterapiju (6).
2. Stavite na spužvu par kapi mirišljivog ulja topljivog u vodi.
3. Stavite priključak za aromaterapiju na odgovarajuće mjesto. Miris će se osloboditi nakon uključivanja ovlaživača zraka.
4. Kada želite završiti s aromaterapijom ili se uređaj ne koristi neko vrijeme, izvadite spužvu iz priključka za aromaterapiju i očistite ga.

### ČIŠĆENJE I ODRŽAVANJE

Isključite uređaj tipkom i isključite ga iz struje.

Izvadite posudu za vodu i ispraznite je. Zatim operite posudu i uklonite sve prljavštine i taloge. Osušite posudu za vodu.

Pretvarač i unutarnja posuda za vodu moraju se redovito čistiti od kamenca. Preporučuje se korištenje vode s dodatkom limunske kiseline ili octa.

Nemojte potapati uređaj u vodu.

Ovlaživač zraka koristi se s filterom od smole koji smanjuje tvrdoću vode. Preporučeno je mijenjati filter svakih 3-6 mjeseci korištenja uređaja (ovisno o tvrdoći vode). Preporučeni filter: Blaupunkt ACC001.

### ANTIBAKTERIJSKA ZAŠTITA

Spremnik za vodu je izrađen od plastike s primjesom antibakterijskih sredstava. Srebrni ioni i drugi metali zarobljeni između polimera remete elektrostatičku ravnotežu bakterija i smanjuju njihovu enzimsku aktivnost, uzrokujući njihovu odumiranje.

## σημαντικές πληροφορίες

- Πριν αρχίσετε να χρησιμοποιείτε τη συσκευή διαβάστε τις οδηγίες χρήσης και ακολουθήστε τις οδηγίες που αναφέρονται εκεί. Ο κατασκευαστής δεν φέρει ευθύνη για τις ζημιές που θα προκληθούν από χρήση της συσκευής με τρόπο ακατάλληλο από τον προορισμό της ή από ακατάλληλο χειρισμό της. Πρέπει να κρατήσετε τις οδηγίες χρήσης προκειμένου να τις χρησιμοποιήσετε ξανά κατά την επόμενη χρήση του προϊόντος.
- Η συσκευή προορίζεται μόνο για οικιακή χρήση. Μην χρησιμοποιήσετε τη συσκευή για τους σκοπούς άλλους από τον προορισμό της.
- Πρέπει να συνδέσετε τη συσκευή αποκλειστικά στην πρίζα με τα χαρακτηριστικά που να είναι συμβατά με τις τιμές που αναφέρονται στην ονομαστική πινακίδα.
- Πρέπει να ελέγξετε αν η πλήρης λήψη ηλεκτρικού ρεύματος από όλες τις συνδεδεμένες στην πρίζα μηχανές τοίχου να μην υπερβεί τη μέγιστη επιβάρυνση της ηλεκτρικής ασφάλειας.
- Αν χρησιμοποιήσετε την επέκταση, πρέπει να ελέγξετε αν η λήψη ενέργειας του συνδεδεμένου στην επέκταση εξοπλισμού αυτού να μην υπερβεί τις παραμέτρους επιβάρυνσής της. Το καλώδιο επέκτασης πρέπει να τοποθεθεί έτσι ώστε να αποφύγετε τυχαίο τράβηγμα ή να μη σκοντάψετε σε αυτό.
- Μην επιτρέψετε το καλώδιο τροφοδοσίας να κρεμαστεί κάτω από την άκρη ενός τραπέζιου ή ραφιού ή να μην αγγίξει ζεστή επιφάνεια.
- Η συσκευή δεν προορίζεται για έλεγχο με εξωτερικό χρονοδιακόπτη, ξεχωριστό τηλεχειριστήριο ή άλλη διάταξη η οποία μπορεί να απενεργοποιήσει τη συσκευή αυτομάτως.
- Πριν από τις εργασίες συντήρησης πρέπει να αποσυνδέετε

- πάντα και πλήρως τη συσκευή από την ηλεκτρική ενέργεια.
- Αποσυνδέοντας το καλώδιο τροφοδοσίας πάντα πρέπει να το τραβάτε κρατώντας το φικς. Ποτέ μη βγάλετε το καλώδιο τροφοδοσίας τραβώντας μόνο το καλώδιο γιατί έτσι μπορείτε να χαλάσετε το φικς ή το καλώδιο, και σε ακραίες περιπτώσεις, μπορείτε να πάθετε ηλεκτροπληξία.
  - Δεν επιτρέπεται να αφήνετε τη συσκευή συνδεδεμένη στην πρίζα χωρίς εποπτεία.
  - Μη βυθίζετε τη συσκευή στο νερό ή σε κανένα άλλο υγρό.
  - Η συσκευή πρέπει να καθαρίζεται τακτικά σύμφωνα με τις προτάσεις που αναφέρονται στο μέρος περί Καθαρισμού και συντήρησης της συσκευής.
  - Μην τοποθετείτε τη συσκευή κοντά σε πηγές θερμότητας, φλόγα, ηλεκτρική μονάδα θέρμανσης ή πάνω σε ζεστό φούρνο. Μην τοποθετείτε τη συσκευή μέσα σε άλλη συσκευή.
  - Η παρούσα συσκευή επιτρέπεται να χρησιμοποιείται από παιδιά ηλικίας τουλάχιστον 8 ετών και από πρόσωπα με μειωμένες φυσικές και νοητικές ικανότητες καθώς και από πρόσωπα χωρίς εμπειρία και γνώση της συσκευής, αν διασφαλιστεί η εποπτεία ή η εκμάθηση χρήσης της συσκευής με τον ασφαλή τρόπο, έτσι ώστε οι σχετικοί κίνδυνοι να είναι γνωστοί. Τα παιδιά δεν επιτρέπεται να παίζουν με τη συσκευή. Τα παιδιά χωρίς εποπτεία δεν επιτρέπεται να καθαρίζουν ή να συντηρούν τη συσκευή.
  - Πρέπει να είστε ιδιαίτερα προσεκτικοί όταν χρησιμοποιείτε τη συσκευή και όταν κοντά της βρίσκονται παιδιά ή ζώα συντροφιάς. Μην επιτρέπετε στα παιδιά να παίζουν με τη συσκευή.
  - Μην χρησιμοποιήσετε εύφλεκτα υλικά κοντά στη συσκευή.
  - Μην εκθέτετε τη συσκευή στη δράση των καιρικών

- συνθηκών (βροχή, ήλιος κλπ.) και μην τη χρησιμοποιήσετε σε συνθήκες αυξημένης υγρασίας (μπάνια, μουσκεμένα κάμπινγκ κλπ.).
- Περιοδικά ελέγχετε την κατάσταση του καλωδίου τροφοδοσίας. Αν το μη αφαιρούμενο καλώδιο τροφοδοσίας υποστεί φθορές πρέπει να αντικατασταθεί από τον κατασκευαστή ή σε ένα εξειδικευμένο συνεργείο ή από τον εξουσιοδοτημένο αντιπρόσωπο με σκοπό να αποφύγετε ενδεχόμενο κίνδυνο.
  - Μην χρησιμοποιείτε τη συσκευή με χαλασμένο καλώδιο τροφοδοσίας, χαλασμένο φις ή όταν η συσκευή πέσει ή χαλάσει με οποιοδήποτε άλλο τρόπο ή όταν δεν λειτουργεί κατάλληλα. Μην επισκευάσετε τη συσκευή μόνοι σας.
  - Παραδώστε τη χαλασμένη συσκευή στην κατάλληλη υπηρεσία σέρβις με σκοπό να ελεγχθεί ή να επισκευαστεί.
  - Όλες οι επισκευές μπορούν να εκτελεστούν αποκλειστικά από τις εξουσιοδοτημένες υπηρεσίες σέρβις. Ακατάλληλα εκτελεσμένες επισκευές μπορεί να αποτελέσουν σημαντικό κίνδυνο για τον χρήστη της.
  - Χρησιμοποιείτε μόνο τα γνήσια αξεσουάρ για τη συσκευή ή τα αξεσουάρ που προτείνονται από τον κατασκευαστή. Το να χρησιμοποιήσετε τα αξεσουάρ που δεν προτείνονται από τον κατασκευαστή μπορεί να προκαλέσει βλάβες στη συσκευή και να προκαλέσει κίνδυνο για τη χρήση της.
  - Μην προσθέσετε καμία χημική ουσία στο δοχείο, στη βάση ούτε στο έξοδο υδρατμού. Μην προσθέσετε αρωματικά λάδια, αλάτι, χάπια για αφαίρεση ιζημάτων, σκόνες ούτε καθαριστικές ουσίες. Χρησιμοποιήστε μόνο καθαρό νερό.
  - Δώστε σημασία στην έξοδο του υγραντήρα να μην έχει την κατεύθυνση απευθείας στον τοίχο, έπιπλα, πρίζες, ηλεκτρικές και ηλεκτρονικές συσκευές.

- Μην μπλοκάρετε το σύστημα εξαερισμού της συσκευής.
- Αφήστε την απόσταση τουλάχιστον 20 cm από τη συσκευή.
- Μην μπλοκάρετε την έξοδο ομίχλης από τον υγραντήρα.
- Μη χρησιμοποιήσετε τη συσκευή οπότε υπάρχει κίνδυνος υγροποίησης. Υγρασία μπορεί να υλοποιηθεί πάνω σε εσωτερικά και εξωτερικά εξαρτήματα της συσκευής όταν:
  - η συσκευή έχει μεταφερθεί από κρύο σε ζεστό τόπο,
  - το σύστημα θέρμανσης μόλις έχει ενεργοποιηθεί,
  - η συσκευή λειτουργεί στο δωμάτιο όπου υπάρχει μεγάλη υγρασία,
  - η συσκευή είναι παγωμένο από το σύστημα ψύξης κλιματισμού.
- Μην κλίνετε, μην αναποδογυρίσετε ούτε μην συμπληρώσετε ή αδειάσετε νερό από τη συσκευή όταν ατή λειτουργεί.
- Μην βγάλετε το δοχείο από τη βάση της συσκευής όσο ο υγραντήρας λειτουργεί.
- Μην αγγίζετε τη συσκευή με υγρά ή μουσκεμένα χέρια.
- Μην αφήσετε νερό μέσα στη συσκευή όταν πρόκειται να μην τη χρησιμοποιήσετε.
- Υπερβολικά υψηλή στάθμη υγρασίας μέσα στο δωμάτιο μπορεί να προκαλέσει συγκέντρωση υγρασίας προκαλώντας ανάπτυξη βακτηρίων, μυκήτων και να βλάψει τοίχους, έπιπλα, ταπετσαρίες.
- Μπορείτε να χρησιμοποιήσετε τον υγραντήρα αέρα στα δωμάτια όπου η θερμοκρασία είναι μέσα στο φάσμα 5-40 βαθμούς Κελσίου και η υγρασία είναι λιγότερη από 80%RH.
- Η συσκευή πρέπει να είναι αποσυνδεδεμένη από την ηλεκτρική ενέργεια όσο συμπληρώνετε νερό μέσα στο δοχείο, τοποθετείτε το δοχείο μέσα στη συσκευή και όταν καθαρίζετε τον υγραντήρα.
- Μην ρίχνετε νερό στον υγραντήρα μέσω των ακροφυσίων

εξόδου της ομίχλης νερού. Κίνδυνος υπερχειλίσης του νερού, διαρροής και ζημιάς στη συσκευή. Για να ξαναγεμίσετε τη δεξαμενή νερού, αφαιρέστε τη δεξαμενή, γυρίστε την ανάποδα, ξεβιδώστε την τάπα πλήρωσης και ρίξτε νερό.

Ελέγχετε τακτικά οπτικώς τη δεξαμενή νερού. Εάν η δεξαμενή έχει υποστεί ζημιά, όπως σπάσιμο ή ρωγμή, σταματήστε να χρησιμοποιείτε την συσκευή και επικοινωνήστε με το τμήμα σέρβις. Εάν η δεξαμενή νερού έχει υποστεί ζημιά, το νερό μπορεί να υπερβεί την βάση της συσκευής και να προκαλέσει διαρροή. Υπάρχει κίνδυνος να προκληθεί ζημιά στη συσκευή.

**CE** Η συσκευής είναι συμβατή με τις απαιτήσεις των οδηγιών της Ευρωπαϊκής Ένωσης:

- Συσκευή χαμηλής τάσης - Low voltage directive (LVD)
- Ηλεκτρομαγνητική συμβατότητα - Electromagnetic compatibility (EMC)

Προϊόν επισημασμένο με το σύμβολο CE στην ονομαστική πινακίδα



Αν πάνω στη συσκευή βρίσκεται το σύμβολο του διαγραμμένου κάδου αυτό σημαίνει ότι το προϊόν καλύπτεται με τους κανονισμούς της ευρωπαϊκής οδηγίας 2012/19/EU. Πρέπει να εξοικειωθείτε με τις σχετικές απαιτήσεις του τοπικού συστήματος συγκέντρωσης απορριπτόμενου εξοπλισμού και υπολειμμάτων υλικού διάλυσης. Πρέπει να ακολουθήσετε τους τοπικούς κανονισμούς. Μην απορρίψετε το προϊόν μαζί με κανονικά οικιακά απορρίμματα. Η κατάλληλη απόρριψη παλιού προϊόντος προστατεύει από τα αρνητικά αποτελέσματα για το φυσικό περιβάλλον και την ανθρώπινη υγεία.

Πληροφορίες για την προστασία του περιβάλλοντος

Η συσκευασία περιέχει μόνο απαραίτητα στοιχεία. Προσπαθήσαμε πολύ να ξεχωριστούν εύκολα τα τρία συστατικά συσκευασίας: χαρτί (κουτί), αφρός πολυστερίνης (προστατευτικά μέσα στη συσκευασία) και πολυαιθυλένιο (σακούλες, προστατευτικό φύλλο). Η συσκευή κατασκευάστηκε από υλικά τα οποία μπορούν να ανακυκλωθούν και να χρησιμοποιηθούν ξανά μετά την αποσυναρμολόγησή τους. Πρέπει να ακολουθήσετε τους τοπικούς κανονισμούς σχετικά με τη διάθεση των υλικών συσκευασίας, μεταχειρισμένων μπαταριών και των περιττών συσκευών.



Το προϊόν κατασκευάστηκε από υλικά υψηλής ποιότητας και από συστήματα τα οποία μπορούν να ανακυκλωθούν και να χρησιμοποιηθούν ξανά.

### Τεχνικά στοιχεία

Ηλεκτρική σύνδεση: 100-240V~50-60Hz,

Ισχύς: 25W

Χωρητικότητα δεξαμενής νερού: 3,5l

- |  |                            |
|--|----------------------------|
| 1. Κορμός                                | 4. Φίλτρο με βαλβίδα       |
| 2. Δεξαμενή για νερό                     | 5. Έξοδος ομίχλης          |
| 3. WΔιακότης με ρύθμιση έντασης ύγρανσης | 6. Δεξαμενή αρωμαθεραπείας |

### ΧΡΗΣΗ ΤΟΥ ΥΓΡΑΝΤΗΡΑ ΑΕΡΑ

Βγάλτε το δοχείο για νερό (2) από τον κορμό (1), ξεβιδώστε τη βαλβίδα με φίλτρο (4) και γεμίστε το δοχείο (2) με νερό. Βιδώστε το δοχείο για νερό (2) με φίλτρο (4). Τοποθετήστε το δοχείο για νερό (2) μέσα στον κορμό της συσκευής (1). Περιστρέψτε το διακόπτη (3) δεξιοστροφώς και προγραμματίστε τη ζητούμενη ένταση ύγρανσης. Για να τελειώσετε λειτουργία της συσκευής πρέπει να [επιστρέψτε το διακόπτη (3) το μέγιστο αριστεροστροφώς.

### ΛΕΙΤΟΥΡΓΙΑ ΑΡΩΜΑΘΕΡΑΠΕΙΑΣ

Για να χρησιμοποιήσετε τη λειτουργία αρωμαθεραπείας παρακολουθήστε τις εξής οδηγίες:

1. Βγάλτε τη διάταξη αρωμαθεραπείας (6).
2. Εφαρμόστε κάποιες σταγόνες αρωματικού λαδιού διαλυτού στο νερό πάνω σε ένα σφουγγάρι (για εφαρμογή στους υγραντήρες αέρα) στο σφουγγάρι.
3. Βάλτε τη διάταξη αρωμαθεραπείας σε κατάλληλο τόπο. Η οσμή θα αρχίσει να απελευθερώνεται μετά να ενεργοποιήσετε τη συσκευή.
4. Όταν θέλετε να τελειώσετε την αρωμαθεραπεία ή όταν πρόκειται να μην χρησιμοποιήσετε τη συσκευή πολύ καιρό βγάλτε το σφουγγάρι από τη διάταξη και καθαρίστε τη.

### ΚΑΘΑΡΙΣΜΟΣ ΚΑΙ ΣΥΝΤΗΡΗΣΗ

Απενεργοποιήστε τη συσκευή και αποσυνδέστε την από την ηλεκτρική ενέργεια.

Βγάλτε το δοχείο και αδειάστε το. Επομένως να πλύνετε το δοχείο και αφαιρέστε όλες τις ακαθαρσίες και τα ιζήματα. Στεγνώστε το δοχείο για νερό.

Πρέπει να αφαιρείτε τακτικά τα ιζήματα από το μετατροπέα και το δοχείο για νερό. Προτείνεται να χρησιμοποιείτε το νερό με λίγο κιτρικό οξύ ή ξύδι.

Μην βυθίσετε τη συσκευή στο νερό.

Ο υγραντήρας αέρα χρησιμοποιεί το φίλτρο ρητίνης που μειώνει σκληρότητα νερού. Προτείνεται να το ανταλλάξετε κάθε 3-6 μήνες χρήσης της συσκευής (στην εξάρτηση από τη σκληρότητα νερού).

Προτεινόμενο φίλτρο: Blaupunkt ACC001.

### ΑΝΤΙΒΑΚΤΗΡΙΑΚΗ ΠΡΟΣΤΑΣΙΑ

Η δεξαμενή νερού είναι κατασκευασμένη από πλαστικό με πρόσμιξη αντιβακτηριακών παραγόντων.

Τα ιόντα αργύρου και άλλων μετάλλων, παγιδευμένα μεταξύ των πολυμερών, διαταράσσουν την ηλεκτροστατική ισορροπία των βακτηρίων και μειώνουν την ενζυμική τους δραστηριότητα, προκαλώντας το θάνατό τους.



## Важни информации

- Преди да започнете употреба на уреда, моля, прочетете инструкцията за експлоатация и се придържайте към указанията, посочени в нея. Производителят не отговаря за щети, причинени от използване на уреда по начин, несъответстващ на неговото предназначение или неправилното му обслужване. Запазете инструкцията за експлоатация, за да може да се ползва и по-късно при употреба на уреда.
- Уредът е предназначен за използване само в домакинството. Не го използвайте за други цели, различни от неговото предназначение.
- Уредът трябва да бъде включен само към захранващ контакт с характеристика, отговаряща на стойностите, посочени върху информационната таблица.
- Трябва да проверите, дали общата консумация на ток от всички устройства, свързани към стенния контакт не надвишава максималното натоварване на предпазителя.
- Ако използвате удължител, трябва да проверите, дали общата консумация на мощност от включеното към удължителя оборудване не надвишава натоварването на предпазителя. Кабелът на удължителя трябва да бъде разположен така, че да се избегне случайно дърпане и спъване.
- Не позволявайте на захранващия кабел да провисва над ръба на маса или рафт, или да допира до горещи повърхности.
- Уредът не е предназначен за управление с помощта на външен таймер, отделно дистанционно управление или друго оборудване, което може автоматично да включи уреда.

- Преди извършването на дейностите по поддръжка трябва задължително да изключите уреда от
- захранването.  
Винаги трябва да изключвате захранващия кабел като издърпате щепсела. Никога не бива да изключвате захранващия кабел дърпайки за кабела, тъй като това може да повреди щепсела или кабела, а в краен случай да
- доведе дори до смъртоносен токов удар.  
Не бива да оставяте включен към контакта уред без
- надзор.
- Не потапяйте уреда във вода или в друга течност.  
Уредът трябва да бъде редовно почистван съгласно препоръките, описани в раздел Почистване и поддръжка
- на уреда.  
Не поставяйте уреда в близост до източници на топлина, пламък, електрически отоплителен елемент или върху
- гореща фурна; Не поставяйте върху никакъв друг уред.  
Този уред може да бъде използван от деца над 8-годишна възраст и от лица с намалени физически и умствени възможности и лица без опит и познания, ако те са наблюдавани или са инструктирани относно използването на уреда по безопасен начин, така че да разбират свързаните с това опасности. Децата не бива да си играят с уреда. Децата не могат да почистват или да извършват дейности по поддръжка на уреда без надзор
- на възрастни.  
Когато в близост до включения уред са намират деца или домашни животни, трябва да запазите особено внимание
- при работа с уреда. Децата не бива да си играят с уреда.  
Не използвайте уреда в близост до лесно запалими
- материали.

- Не излагайте уреда на въздействието на атмосферни фактори (дъжд, слънце и др.), нито не го използвайте в
- помещения с повишена влажност (баня, влажни бунгала). Периодично проверявайте състоянието на хранващия кабел. Ако хранващият кабел е повреден, той трябва да бъде сменен от представител на производителя или на специализиран ремонтен сервиз или от квалифицирано лице, за да се избегне опасност.
  - Не използвайте уред с повреден хранващ кабел, щепсел или ако е бил изпуснат или повреден по друг начин, или ако не работи правилно. Не ремонтирайте самостоятелно уреда, тъй като това може да доведе до токов удар. Повредения уред трябва да предадете в съответен сервизен пункт за проверка и ремонт. Всички ремонти трябва да бъдат извършени само от оторизирани сервизни пунктове. Неправилно извършен ремонт може да причини сериозна опасност за потребителя.
  - Използвайте само оригинални аксесоари или препоръчани от производителя. Използването на други аксесоари, различни от препоръчаните от производителя, може да доведе до повреда на уреда или да причини опасност за безопасната експлоатация.
  - Не добавяйте никакви химични вещества в резервоара, основата или на изхода на водната пара. Не добавяйте към водата ароматни масла, соли, таблетки против котлен камък, почистващи прахове или вещества. Използвайте само чиста вода.
  - Обърнете внимание изходът на водната мъгла на овлажнителя да не бъде насочен директно към стени, мебели, електрически контакти, електрически и

- електронни уреди.  
Не блокирайте вентилацията на уреда. Оставете поне 20 см разстояние от уреда. Не блокирайте изхода на водната
- мъгла в овлажнителя.  
В случай на опасност от появата на конденз не бива да използвате уреда. Върху вътрешните и външни елементи на уреда може да се появи влага, когато:
  - уредът е преместен от студено на топло място,
  - отоплителната система е била току-що включена,
  - уредът се използва в помещение с висока влажност,
  - уредът се охлажда от системата за охлаждане на климатика.
- По време на работа на уреда не бива да го наклонявате, обръщате и не бива да се опитвате да добавяте или да
- изливате вода от уреда.  
По време на работа на овлажнителя не бива да снемате резервоара от основата на уреда.
- Не докосвайте уреда с мокри или влажни ръце.
- Не оставяйте вода в овлажнителя, ако не го използвате.  
Твърде високото ниво на влажност на въздуха в помещението може да доведе до натрупване на влага и да допринесе за развитието на бактерии и плесен и
- увреждане на стени, мебели и тапети.  
Овлажнителят на въздух може да се използва в помещения, където температурата е между 5-40 градуса по Целзий, а относителната влажност е по-ниска от
- 80%RH.  
По време на допълване на вода в резервоара, поставяне на резервоара върху основата и по време на почистване овлажнителят трябва да бъде изключен от лектрическото
- хранване.

Да не се налива вода в овлажнителя през дюзата за водна мъгла. В противен случай водата може да прелее и това да доведе до теч и повреда на уреда. За да долеете вода в резервоара, свалете последния, обърнете, развийте

- капачката, след което налейте вода в отвора.

Необходимо е редовно да извършвате оглед на резервоара за вода. Ако бъде установена повреда на резервоара, като например счупване, пукване, трябва да преустановите употребата на уреда и да се обърнете към сервис. Ако резервоарът е повреден, водата може да

- прелее над основата на уреда и да предизвика теч.

**CE** Изделието изпълнява изискванията на директивите на Европейския Съюз:

- Директива за съоръжения, работещи с ниско напрежение - Low voltage directive (LVD)
- Директива за електромагнитна съвместимост - Electromagnetic compatibility (EMC)

Изделието е маркирано със знак CE върху информационната таблица.



Ако продуктът е означен със символ на зачеркната кофа за боклук, това означава, че продуктът е в съответствие с Европейската директива 2012/19/EU. Трябва да се запознаете с изискванията относно местното разделно събиране на излезлото от употреба електронно и електрическо оборудване. Да се следват действащите местни разпоредби. Този продукт не бива да се изхвърля заедно с битовите отпадъци. Правилното утилизиране на излезлия от употреба продукт ще предотврати потенциалните негативни ефекти върху природната среда и човешкото здраве.

Информации за защита на околната среда.

Опаковката съдържа само необходимите елементи. Положени са всички усилия за лесното отделяне на трите съставни елемента на опаковката: картон (кутия), пенополистирол (вътрешна защита) и полиетилен (пликове, защитен слой). Уредът е произведен от материали, които подлежат на рециклиране и повторно използване след демонтаж от специализирана фирма. Трябва да спазвате местните разпоредби за рециклиране на опаковъчните материали, изтощените батерии и излезлите от употреба устройства.



Уредът е произведен от висококачествени материали и подвъзли, които подлежат на рециклиране и повторно използване.

### Технически данни

Захранване: 100-240V ~ 50-60Hz,

Мощност: 25W

Вместимост на резервоара за вода: 3,5l

- |   |                              |
|---|------------------------------|
| 1. Корпус   | 4. Филтър с вентил           |
| 2. Резервоар за вода  | 5. Изход на водната мъгла    |
| 3. Бутон за включване с регулиране на интензивността на овлажняване | 6. Приставка за ароматерапия |

### УПОТРЕБА НА ОВЛАЖНИТЕЛЯ НА ВЪЗДУХ

Извадете резервоара за вода (2) от корпуса на уреда (1), отвинтете вентила с филтъра (4) и напълнете резервоара (2) с вода. Затворете резервоара за вода (2) с филтъра (4). Поставете резервоара за вода (2) в корпуса на уреда (1). Завъртете бутона за включване (3) надясно и регулирайте желаната интензивност на овлажняване. За да завършите работата на уреда, трябва да завъртите бутон (3) максимално наляво.

### ФУНКЦИЯ АРОМАТЕРАПИЯ

За да се възползвате от функцията ароматерапия, трябва да следвате указанията:

1. Извадете приставката за ароматерапия (6).
2. Върху гъбата капнете няколко капки разтворимо във вода етерично масло (за използване в овлажнител за въздух).
3. Поставете приставката за ароматерапия на нейното място. Ароматът ще започне да се отделя във въздуха след включване на овлажнителя.
4. Когато искате да завършите ароматерапията или няма да използвате уреда през по-дълъг период от време, извадете гъбата от приставката за ароматерапия и я почистете.

### ПОЧИСТВАНЕ И ПОДДРЪЖКА

Изключете уреда и го разединете от захранващата мрежа.

Извадете резервоара за вода и излейте водата. След това измийте резервоара и отстранете всички замърсявания и утайки. Изсушете резервоара за вода.

Преобразувателят и вътрешният резервоар за вода трябва редовно да бъдат почиствани от котлен камък. Препоръчва се използването на вода с добавка на лимонена киселина или оцет.

Не потапяйте уреда във вода.

В овлажнителя на въздух се използва филтър със смола за омекотяване на водата. Препоръчва се подмяна на този филтър на всеки 3-6 месеца използване на уреда (в зависимост от твърдостта на водата). Препоръчван филтър: Blaupunkt ACC001.

### АНТИБАКТЕРИАЛНА ЗАЩИТА

Резервоарът за вода е изработен от пластмаса с добавка на антибактериални средства.

Сребърните йони и другите метали, уловени между полимерите, предизвикват нарушаване на електростатичния баланс на бактериите и намаляване на тяхната ензимна активност, което води до унищожаването им.

## Informatii importante

- Înainte de a utiliza aparatul citiți manualul de utilizare și urmați instrucțiunile cuprinse în acesta. Producătorul nu este răspunzător pentru daunele cauzate de utilizarea aparatului contrar destinației sau utilizării incorecte a acestuia. Vă rugăm să păstrați acest manual, pentru al putea folosi, de asemenea, în timpul utilizării ulterioare a produsului.
- Aparatul este utilizat numai pentru uz casnic. Nu utilizați în alte scopuri decât cele prevăzute.
- Aparatul trebuie conectat exclusiv la o priză cu caracteristici compatibile cu valorile înscrise pe plăcuța de identificare.
- Asigurați-vă că consumul total de energie al tuturor dispozitivelor conectate la priza de perete nu depășește sarcina maximă a siguranței.
- În cazul în care utilizați un cablu prelungitor, asigurați-vă că consumul total de energie al aparatului conectat la cablul prelungitor nu depășește parametrii de sarcină ai cablului prelungitor. Cablul prelungitor trebuie să fie aranjat astfel, încât să se evite tragerea sa accidentală și împiedicarea de acesta.
- Nu permiteți ca cablul de alimentare a aparatului să atârne pe marginea unei mese sau un raft, sau să atingă o suprafață fierbinte.
- Aparatul nu este proiectat pentru a fi controlat prin intermediul unui temporizator extern, a unei telecomenzi separate sau a altui echipament, care poate porni aparatul în mod automat.
- Înainte de efectuarea lucrărilor de întreținere trebuie să deconectați neapărat aparatul de la sursa de alimentare.
- Deconectând cablul de alimentare trebuie să trageți

întotdeauna de ștecher. Niciodată nu trebuie să scoateți cablul de alimentare din priză trăgând de cablu, deoarece priza sau cablul poate să se deterioreze sau în cazuri extreme se poate ajunge la o electrocutare soldată cu moartea.

- Nu lăsați echipamentul conectat la priză fără supraveghere.
- Nu scufundați aparatul în apă sau orice alt lichid.
- Dispozitivul ar trebui să fie curățat în mod regulat în conformitate cu recomandările descrise în secțiunea privind curățarea și întreținerea.
- Nu așezați aparatul în apropierea surselor de căldură, de flăcări, sau lângă un element de încălzire electric sau un cuptor fierbinte. Nu-l plasați pe nici un alt dispozitiv.
- Acest aparat poate fi folosit de copii cu vârsta de cel puțin 8 ani și de persoane cu capacități fizice și mintale limitate, și de persoane cu lipsă de experiență și cunoștințe, în cazul în care va fi asigurată o supraveghere adecvată sau va fi efectuată o instruire privind utilizarea aparatului într-un mod sigur, astfel încât, pericolele asociate cu acesta să fie ușor de înțeles. Copiii nu ar trebui să se joace cu aparatul. Copiii fără supraveghere nu trebuie să efectueze curățarea și întreținerea aparatului.
- Este necesară o prudență maximă atunci când utilizați aparatul în apropierea copiilor sau animalelor de companie.
- Nu permiteți copiilor să se joace cu aparatul.
- Nu folosiți aparatul în apropierea materialelor inflamabile.
- Nu expuneți aparatul la acțiunea condițiilor meteorologice (ploaie, soare, etc.) și nu-l utilizați în condiții de umiditate ridicată (băi, case de camping umede).
- Verificați periodic starea cablului de alimentare. În cazul în care, cablul de alimentare ne deconectat se va deteriora, atunci acesta trebuie înlocuit la producător sau la un punct



de service specializat sau de către o persoană calificată, pentru a evita pericolul.

- Nu utilizați aparatul cu un cablu de alimentare, un ștecher deteriorat sau dacă a fost scăpat pe jos sau deteriorat în vreun alt mod sau funcționează defectuos. Nu reparați singuri aparatul, deoarece acest lucru poate provoca șoc electric. Aparatul deteriorat trebuie dus la un centru de service corespunzător pentru verificare sau reparații. Orice reparații pot fi efectuate numai de punctele de service autorizate. Reparația necorespunzătoare poate duce la un pericol serios pentru utilizator.
- Utilizați numai accesoriile originale la aparat sau recomandate de către producător. Utilizarea accesoriilor nerecomandate de producător poate duce la deteriorarea aparatului și punerea în pericol a siguranței de utilizare.
- Nu adăugați în rezervor, la bază sau în orificiul de evacuare a ceții de apă niciun fel de substanțe chimice. Nu adăugați în apă uleiuri aromatice, săruri, comprimate pentru detartrare, pulberi sau agenți de curățare. Utilizați doar apă curată.
- Fiți atenții ca orificiul de evacuare a ceții de apă a umidificatorului să nu fie direcționat spre pereți, mobilier, prize electrice, echipamente electrice și electronice.
- Nu blocați ventilația dispozitivului. Păstrați o distanță de cel puțin 20 cm de la dispozitiv. Nu blocați orificiul de evacuare a ceții de apă a umidificatorului.
- Nu utilizați dispozitivul în cazul în care există riscul de apariție a condensului. Umezeala se poate forma pe părțile interioare și exterioare ale dispozitivului, atunci când:
  - dispozitivul este mutat dintr-un loc rece într-un loc cald,
  - sistemul de încălzire abia a fost pornit,
  - dispozitivul este utilizat într-o cameră cu umiditate

- ridicată,
- dispozitivul este răcit de către sistemul de aer condiționat.
  - Nu înclinați, nu întoarceți și nu încercați să suplimentați sau să vărsați apa din dispozitiv în timpul funcționării acestuia.
  - Nu scoateți rezervorul de apă din baza dispozitivului în timpul funcționării umidificatorului.
  - Nu atingeți dispozitivul cu mâinile umede sau ude.
  - Nu lăsați apa în umidificator dacă acesta nu va fi utilizat.
  - Un nivel prea ridicat de umiditate în încăpere poate duce la acumularea umidității, determinând dezvoltarea bacteriilor și ciupercilor, precum și deteriorarea pereților, mobilierului, tapetului.
  - Umidificatorul de aer poate fi utilizat în încăperi unde temperatura este cuprinsă între 5-40 de grade Celsius, iar umiditatea relativă este mai mică de 80%RH.
  - Dispozitivul ar trebui să fie scos din priză în timpul suplimentării rezervorului cu apă, plasării rezervorului de apă în dispozitiv și în timpul curățării umidificatorului.
  - Nu turnați apă în umidificator prin duzele de evacuare a apei pulverizate. Risc de revărsare a apei, de scurgeri și de deteriorare a aparatului. Pentru a umple din nou rezervorul de apă, scoateți rezervorul de apă, întoarceți-l, deșurubați capacul de umplere și turnați apă.
  - O inspecție vizuală a rezervorului de apă trebuie efectuată în mod regulat. În cazul în care se constată deteriorări ale rezervorului, cum ar fi cioburi sau crăpături, nu mai utilizați aparatul și contactați departamentul de service. Dacă rezervorul de apă este deteriorat, apa se poate revărsa peste baza dispozitivului și poate provoca o scurgere. Există riscul de deteriorare a dispozitivului.

**CE** Aparatul are compatibil cu cerințele directivelor Uniunii Europene:

- Aparate de joasă tensiune - Low voltage directive (LVD)
- Compatibilitate electromagnetă - Electromagnetic compatibility (EMC)

Produs marcat CE pe plăcuța de identificare



Dacă pe aparat se află simbolul coș de gunoi barbat, aceasta înseamnă că produsul care intră sub incidența Directivei Europene 2012/19/EU. Vă rugăm să consultați cerințele sistemului local de colectare a echipamentelor electrice și electronice uzate. Trebuie să procedați în conformitate cu reglementările locale. Se interzice aruncarea acestui produs împreună cu gunoiul menajer. Eliminarea corectă a produsului dumneavoastră vechi va preveni consecințe negative asupra mediului înconjurător și asupra sănătății umane.

Informații privind protecția mediului

Ambalajul include numai elementele necesare. Au fost depuse toate eforturile, pentru ca cele trei materiale care intră în componența ambalajului să fie ușor de separat: carton (cutie), spumă de polistiren (securitate interior) și polietilenă (pungi, folii de protecție). Aparatul este fabricat din materiale care pot fi supuse reciclării și reutilizării din nou după dezasamblarea acestora de către o companie specializată. Respectați reglementările locale cu privire la depozitarea materialelor de ambalare, a bateriilor uzate și a echipamentelor inutile.



Produsul a fost fabricat din materiale și componente de înaltă calitate care pot fi supuse reciclării și utilizate din nou.

### **Date tehnice**

Alimentare: 100-240V~50-60Hz,

Putere: 25W

Capacitatea rezervorului de apă: 3,5l

1. Corpul
2. Rezervorul de apă
3. Buton de pornire cu reglarea intensității umidificării
4. Filtru cu supapă
5. Evacuarea ceții de apă
6. Adaptor pentru aromaterapie

### **UTILIZAREA UMIDIFICATORULUI DE AER**

Scoateți rezervorul de apă (2) din corpul dispozitivului (1), răsuciți supapa cu filtru (4) și umpleți rezervorul (2) cu apă. Închideți rezervorul de apă (2) cu filtru (4). Plasați rezervorul de apă (2) în corpul dispozitivului (1). Rotiți butonul de pornire (3) la dreapta și setați intensitatea umidificării dorită. Pentru a opri funcționarea dispozitivului, rotiți butonul de pornire (3) maxim la stânga.

### **FUNCȚIA DE AROMATERAPIE**

Pentru a utiliza funcția de aromaterapie urmați instrucțiunile:

1. Scoateți adaptorul pentru aromaterapie (6).
2. Aplicați câteva picături de ulei parfumat solubil în apă (potrivit pentru a fi utilizat în umidificatoare de aer) pe burete
3. Introduceți adaptorul de aromaterapie în locul corespunzător. Degajarea mirosului va începe după pornirea umidificatorului.
4. Atunci când doriți să opriți aromaterapia sau dispozitivul va fi nefolositor pentru ceva timp, scoateți buretele de pe adaptorul de aromaterapie și curățați-l.

### **CURĂȚAREA ȘI ÎNTREȚINEREA**

Opriți dispozitivul și scoateți-l din priză.

Scoateți rezervorul de apă și goliți-l. Apoi spălați-l și îndepărtați din acesta toate impuritățile și sedimentele. Uscați rezervorul pentru apă.

Convertizorul și rezervorul intern de apă ar trebui să fie decalcificați în mod regulat. Se recomandă utilizarea apei cu adaos de acid citric sau oțet.

Nu cufundați dispozitivul în apă.

Umidificatorul utilizează un filtru cu rășini care reduce duritatea apei. Se recomandă înlocuirea acestuia la fiecare 3-6 luni de utilizare a dispozitivului (în funcție de duritatea apei). Filtru recomandat: Blaupunkt ACC001.

### **PROTECȚIE ANTIBACTERIANĂ**

Rezervorul de apă este fabricat din plastic cu un amestec de agenți antibacterieni. Ioni de argint și alte metale prinse între polimeri provoacă perturbări ale echilibrului electrostatic al bacteriilor și scad activitatea lor enzimatică, provocând moartea acestora.

## Svarbi informacija

- Prieš pradėdant vartoti prietaisą perskaitykite vartojimo instrukciją ir veikti pagal joje esančias nuorodas. Gamintojas neatsako už žalas kilusias dėl neteisingo prietaiso vartojimo.
- Vartojimo instrukcija reikia pasilikti, kad galima būtų ja naudotis pagal poreiki ir vėliau.
- Prietaisas namų vartojimui. Nenaudoti ne pagal paskirtį.
- Prietaisą reikia prijungti tik prie lizdo pagal charakteristika specifikacijos lentelėje.
- Įsitinkite, kad bendras energijos suvartojimas visų prietaisų prijungtų prie sieninio lizdo neviršija maksimalios saugiklio apkrovos.
- Jei naudojate ilgintuvą įsitinkite, ar bendras prijungtų prie lygintuvo įrenginių galios suvartojimas neviršija ilgintuvo parametrų. Ilgintuvo kabelis turi būti padėtas taip, kad išvengtų atsitiktinių patraukimų ir užkliuvimų.
- Neleiskite, kad prietaiso maitinimo kabelis kabotų ant stalo ar lentynos briaunos arba kad liestų karštą paviršių.
- Prietaisas nėra skirtas valdyti su išoriniu laikmačiu, atskiru valdymo pultu ar kitu įrenginiu, kuris gali automatiškai įjungti prietaisą.
- Prieš priežiūros darbus reikia visada atjungti prietaisą nuo elektros šaltinio.
- Atjungiant maitinimo kabelį reikia visada ištraukti jį iš lizdo laikant už kištuko. Niekada negalima atjungti maitinimo kabelio traukiant už kabelio, nes taip galima sugadinti kištuką arba kabelį, kraštutiniais atvejais gali netgi sukelti mirtiną elektros šoką.
- Negalima palikti įjungto į lizdą prietaiso be priežiūros.
- Nemerkite prietaiso vandenyje ar kitame skystyje.
- Prietaisas turi būti reguliariai valomas pagal rekomendacijas

- aprašytas dalyje: Prietaiso valymas ir priežiūra.
- Nedėkite prietaiso arti šilumos šaltinių, liepsnos, elektrinio šildomojo elemento ar ant karštos orkaitės. Nedėkite ant jokio kito prietaiso.
  - Šį prietaisą gali naudoti vaikai ne mažiau kaip 8 metų fiziškai ir protiškaite riboti asmenys bei asmenys neturintys patirties ir nežinantys prietaiso, jei bus užtikrinta priežiūra ir mokymai apie saugų prietaiso naudojimą, taip kad susijusi su prekės naudojimu rizika būtų suprantama. Vaikai negali žaisti su prietaisu. Vaikai be priežiūros negali atlikti prietaiso valymo ar priežiūros.
  - Būkite itin atsargūs naudojant prietaisą, kai netoliese yra vaikai ar namų gyvūnai. Neleiskite vaikams žaisti su prietaisu.
  - Nenaudoti prietaiso netoli degių medžiagų.
  - Saugokite prietaisą nuo oro sąlygų veikimo (lietaus, saulės ir pan.) bei nenaudokite padidintos drėgmės sąlygose (vonios kambarys, drėgni vasarnamiai).
  - Periodiškai tikrinkite maitinimo kabelio būklę. Jei neatjungiamas maitinimo kabelis bus sužalotas, tai turi būti jis iškaičiamas pas gamintoją ar specializuotame servise arba kvalifikuoto asmens dėl pavojaus išvengimo. Nenaudokite prietaiso su sugadintu maitinimo kabeliu, kištuku ar jei buvo jis numestas ar sužalotas koku nors kitu būdu arba veikia netinkamai. Netaisykite prietaiso savarankiškai, nes tai gali sukelti elektros šoką. Sugadintą prietaisą atiduokite į atitinkamą servisą dėl patikrinimo arba taisymo. Visi taisymai gali būti atliekami tik autorizuotuose servisuose.
  - Neatitinkamai atliktas taisymas gali sukelti vartotojui rimtą pavojų.
  - Naudokite originalius arba gamintojo rekomenduojamus

- prietaiso priedus. Gamintojo nerekomenduojamų priedų naudojimas gali sukelti žalas bei pavojų.
- Nedėkite į talpyklą, pagrindą ar vandens migtelės išleidimo angą jokių cheminių substancijų. Nenaudokite jokių kvapiųjų aliejų, druskos, nukalkinimo tablečių, miltelių ar valymo priemonių. Naudokite tik švarų vandenį.
  - Atkreipkite dėmesį, kad vandens migtelės išėjimo anga nebūtų nukreipta betarpiškai į sieną, baldus, elektros lizdus, elektros ir elektronikos prietaisus.
  - Neblokuokite prietaiso ventiliacijos. Palikti bent 20 cm atstumą nuo prietaiso. Neblokuokite vandens migtelės išleidimo angos.
  - Nenaudokite prietaiso jei yra kondensacijos grėsmė. Drėgmė gali formuotis prietaiso išoriniuose ir vidiniuose elementuose, kai:
    - prietaisas perneštas iš šaltos į šiltą vietą,
    - šildymo sistema buvo ką tik išjungta,
    - prietaisas naudojamas labai drėgnoje patalpoje,
    - prietaisas vėsinamas kondicionierių vėsinimo sistema.
  - Nekelkite, neverskite ir nebandykite įpilti ar išpilti vandens veikiant prietaisui.
  - Nenuimkite talpyklos nuo prietaiso pagrindo veikiant drėkintuvui.
  - Neliesti prietaiso drėgnomis ar šlapiomis rankomis.
  - Nepalikite vandens drėkintuve jei jis nenaudojamas.
  - Per didelė drėgmė patalpoje gali sukelti drėgmės kaupimąsi, kas sukelia bakterijų ir grybų atsiradimą bei sienų, baldų, tapetų sužalojimą.
  - Oro drėkintuvą galima naudoti patalpose, kur temperatūra svyruoja tarp 5-40 laipsnių Celsijaus, o santykinė drėgmė yra mažesnė kaip 80%RH.

- Prietaisas turi būti atjungtas iš elektros įpilant vandenį į talpyklą, statant vandens talpyklą į prietaisą bei drėkintuvo valymo metu.
- Nepilkite vandens į drėkintuvą per vandens dulksnos išleidimo angas. Tai gresia vandens perpildymu, nuotėkiu ir prietaiso gedimu. Norint užpildyti prietaisą vandeniu reikia išimti vandens bakelį, apversti jį, atsukti pripylimo angos kamštelį ir įpilti vandens.
- Periodiškai apžiūrinėkite vandens bakelį. Pastebėjus įtrūkimų, nuskilimų, reikia nutraukti prietaiso naudojimą ir kreiptis į servisą. Jei vandens bakelis pažeistas, vanduo gali persilieti per prietaiso pagrindą ir sukelti nuotėkį. Kyla prietaiso gedimo pavojus.



Prietaisas atitinka Europos Sąjungos direktyvų reikalavimams:

- Žemos įtampos elektros įrenginys - Low voltage directive (LVD)

- Elektromagnetinis suderinamumas - Electromagnetic compatibility (EMC)

Gaminys su CE žymėjimu specifikacijos lentelėje



Jei prietaise yra perbrauktos šiukšliadėžės ženklas, reiškia tai, kad produktas apimtas 2012/19/EU direktyva. Reikia susipažinti su vietiniais reikalavimais dėl elektros ir elektronikos atliekų surinkimo. Reikia veikti pagal vietines taisykles. Nemeskite šio produkto kartu su kitomis namų apyvokos šiukšlėmis. Teisingas senų produktų šalinimas leidžia išvengti galimų neigiamų pasekmių aplinkai ir žmonių sveikatai.

Informacija dėl aplinkos apsaugos

Pakuotėje yra tik reikalingiausi elementai. Stengiamasi, kad trys sudėtinės pakuotės medžiagos būtų lengvai išskiriamos: kartonas (dėžutė), polistirolo putos (apsaugos viduje) ir polietilenas (krepšeliai, apsauginis lakštas). Prietaisas pagamintas iš medžiagų, kurias galima perdirbti ir vėl panaudoti po jų demontavimo specializuotose įmonėse. Laikykitės vietinių taisyklių dėl pakavimo medžiagų, panaudotų baterijų ir nereikalingų įrenginių šalinimo.



Produktas pagamintas iš aukštos kokybės medžiagų ir komponentų, kuriuos galima perdirbti ir vėl panaudoti.



**Techniniai duomenys**

Maitinimas: 100-240V~50-60Hz,

Galia: 25W

Vandens talpykla: 3,5l

- |  |                                    |
|--|------------------------------------|
| 1. Korpusas                                      | 4. Filtras su vožtuvu              |
| 2. Vandens talpykla                              | 5. Vandens migtelės išleidimo anga |
| 3. Jungiklis su drėkinimo efektyvumo reguliacija | 6. Priedas aromaterapijai          |

**ORO DRĖKINTUVO NAUDOJIMAS**

Išimkite vandens talpyklą (2) iš prietaiso korpuso (1), atsukite vožtuvą su filtru (4) ir užpildykite talpyklą (2) vandeniu. Užsukite vandens talpyklą (2) filtru (4). Įdėkite vandens talpyklą (2) į prietaiso korpusą (1). Pasukite jungiklį (3) į dešinę ir nustatykite pageidaujamą drėkinimo intensyvumą. Norint užbaigti prietaiso darbą pasukite jungiklį (3) maksimaliai į kairę.

**AROMATERAPIJOS FUNKCIJA**

Norint naudoti aromaterapijos funkciją veikite pagal nuorodas:

1. Išimkite aromaterapijos priedą (6).
2. Panaudokite kelis lašus vandenyje tirpstančio kvapiojo aliejaus ant kempinėlių (panaudojimui oro drėkintuvuose)
3. Įdėkite aromaterapijos priedą į atitinkamą vietą. Kvapas skleisis po oro drėkintuvo įjungimo.
4. Kai norite užbaigti aromaterapiją, arba prietaisas nebus naudojamas ilgesnį laiką, išimkite kepenėlę iš aromaterapijos priedo ir ją išvalykite.

**VALYMAS IR PRIEŽIŪRA**

Išjunkite prietaisą ir atjunkite jį iš elektros.

Išimkite vandens talpyklą ir išpilkite vandenį. Po to ją išplaukite ir pašalinkite visus nešvarumus ir nuosėdas. Išdžiovinkite vandens talpyklą.

Keitiklis ir vidinė vandens talpykla turi būti reguliariai nukalkinami. Rekomenduojama naudoti vandenį su citrinos rūgštimi arba actu.

Nemerkite prietaiso vandenyje

Oro drėkintuvus naudoja sakų filtrą, kuris mažina vandens kietumą. Rekomenduojama jį keisti kas 3-6 mėnesiai (priklausomai nuo vandens kietumo). Rekomenduojamas filtras: Blaupunkt ACC001.

**ANTIBAKTERINĖ APSAUGA**

Vandens bakelis yra pagamintas iš plastiko su antibakterinių medžiagų priedais. Sidabro ir kitų metalų jonai, įterpti tarp polimerų, sutrikdo bakterijų elektrosstatinę pusiausvyrą ir sumažina jų fermentinį aktyvumą, taip sukeldami jų žūtį.



## Oluline info


- Enne seadme kasutamist lugege läbi kasutusjuhend ja järgige selles sisalduvaid juhiseid. Tootja ei vastuta seadme mitteotstarbekohase või ebaõige kasutamise tõttu tekkinud kahjude eest. Hoidke kasutusjuhend alles, et seda oleks võimalik kasutada ka toote hilisema kasutamise käigus.
- Seade on ette nähtud üksnes kodumajapidamises kasutamiseks. Mitte kasutada muul eesmärgil, mis ei vasta seadme otstarbele.
- Seade tuleb ühendada üksnes maandatud toitepesasse, mille andmed vastavad seadme andmesildile märgitud väärtustele.
- Kontrollige, kas kõikide seinakontakti ühendatud seadmete poolt kasutatud voolutarve ei ületa kaitsme maksimaalset koormust.
- Kui kasutate pikendusjuhet, tuleb kontrollida, kas pikendusjuhtmega ühendatud seadme koguvool ei ületa pikendusjuhtme koormuse parameetreid. Pikendusjuhtme kaabel tuleb juhtida nii, et vältida selle juhuslikku tõmbamist ja selle taha komistamist.
- Vältige seadme toitejuhtme rippumist üle laua või riiulite servade ja selle kokkupuudet kuumade pindadega.
- Seade ei ole ette nähtud juhtimiseks välise viitlüliti, eraldi kaugjuhtimispuldi või muu seadme abil, mis võib seadme automaatselt välja lülitada.
- Enne hooldustööde alustamist tuleb alati seade toitevõrgust välja võtta.
- Toitekaabli eemaldamisel seinakontaktist tuleb seda alati tõmmata pistikust. Ärge võtke toitejuhet kunagi pesast kaablist tõmmates, kuna pistik või juhe võib saada kahjustada, äärmisel juhul võib see põhjustada isegi surmaga lõppevat elektrilööki.

- Ärge jätke toitepesasse sisselülitatud seadet järelevalveta.
- Ärge pange seadet vette ega muude vedelikku.
- Seadet tuleb regulaarselt puhastada vastavalt punktis „Seadme puhastamine ja hooldus” kirjeldatud juhiste le.
- Ärge pange seadet soojusallikate, leekide, elektriliste kütteelementide või kuuma ahju lähedale. Ärge pange seda mistahes muu seadme peale.
- Seda seadet tohivad kasutada lapsed alates 8. eluaastast ning piiratud füüsiliste ning vaimsete võimetega või vastavate kogemuste ja teadmisteta isikud juhul, kui nad tegutsevad järelevalve all või neid on juhendatud seadme ohutu kasutamise osas ja nad mõistavad sellega seotud ohtusid. Lapsed ei tohi seadmega mängida. Lapsed ei tohi seadet järelevalveta puhastada ega hooldada.
- Olge eriti ettevaatlikud seadme kasutamisel, kui selle läheduses viibivad lapsed või koduloomad. Ärge laske lapsi seadmega mängida.
- Ärge kasutage seadet kergesti süttivate materjalide läheduses.
- Ärge jätke seadet ilmastikutingimuste mõju kätte (vihm, päike, etc.) ning ärge kasutage seda kõrgema niiskustasemega tingimustes (vannitoad, niisked suveelamud).
- Kontrollige toitejuhtme seisundit regulaarselt. Juhul, kui seadmega integreeritud toitejuhe on vigastada saanud, tuleb see välja vahetada tootja poolt või spetsiaalses remonditöökojas või kvalifitseeritud isiku poolt ohu vältimise eesmärgil.
- Ärge kasutage vigastatud toitejuhtmega, pistikuga seadet või seadet, mis on maha kukkunud või mistahes muul viisil vigastada saanud ega tööta korrektselt. Ärge parandage seadet omavoliliselt, kuna see võib põhjustada elektrilöögi

- ohtu. Kahjustatud seade tuleb viia vastavasse teeninduspunkti selle kontrollimise või remondi otstarbel.
- Mistahes parandustöid on lubatud teostada üksnes volitatud teeninduspunktides. Ebakorrektselt tehtud parandus võib kujutada endast kasutajale tõsist ohtu.
  - Kasutage ainult seadme originaal tarvikuid või tootja poolt soovitatud tarvikuid. Tarvikute kasutamine, mida tootja ei soovita, võib põhjustada seadme kahjustumist ja ohustada kasutamisohtust.
  - Ärge lisage mahutisse, alusesse ja veeauru väljalaskevasse mingeid keemilisi aineid. Ärge lisage veele aroomiõlisid, soola, katlakivi eemaldamise tablette, puhastuspulbreid ja vahendeid. Kasutage ainult puhast vett.
  - Jälgige, et veeauru väljalaskeava ei oleks pööratud vahetult seinte, mööbli, voolupesade, elektriliste ja elektrooniliste seadmete poole.
  - Ärge blokeerige seadme õhutusavasid. Säilitage seadmega vähemalt 20 cm pikkune vahemaa. Ärge blokeerige niisutaja veeauru väljalaskeavasid.
  - Kondensatsiooni ohtu korral seadet mitte kasutada. Niiskus võib seadme sisemistele ja välimistele osadele koguneda, kui:
    - seade on külmast sooja toodud,
    - kui kuumutussüsteem on alles sisselülitatud,
    - seadet kasutatakse kõrge niiskustasemega ruumis,
    - seadet jahutatakse jahutava kliimaseadme abil.
  - Töötamise ajal ärge kallutage seadet, pöörake seda ümber ega proovige vett lisada või välja kallata.
  - Niisutaja töötamise ajal ärge mahutit aluselt maha võtke.
  - Mitte puutuda seadet niiskete või märgade kätega.
  - Ärge jätke vett niisutajasse, kui seda ei kasutata.
  - Ruumi ülemäärane niiskustase võib viia niiskuse

kogunemisele, põhjustades bakterite ja seente vohamist ning seinte, mööbli tapeetide kahjustusi.

- Õhuniisutajat võib kasutada ruumides, kus temperatuur püsib vahemikus 5-40 kraadi Celsiuse järgi, ja suhteline niiskus on madalam kui 80%RH.
- Mahutisse vee lisamise, veemahuti seadmesse asetamise ja niisutaja puhastamise ajal peab seade olema vooluvõrgust lahti ühendatud.
- Ärge valage niisutajasse vett läbi veeudu väljalaskeotsikute. See võib põhjustada vee ülevoolu, lekke ja seadet kahjustada. Vee paaki juurdevalamiseks eemaldage veepaak, pöörake see ümber, keerake lahti täiteava kork ja täitke paak veega.
- Veepaaki tuleb regulaarselt kontrollida. Paagi kahjustamise, näiteks mõranemise või pragunemise tuvastamise korral lõpetage seadme kasutamine ja võtke ühendust teenindusega. Kui veepaak on kahjustatud, võib vesi voolata üle seadme aluse ja põhjustada lekkeid. Seadme kahjustamise oht.

 Seade on kooskõlas järgmiste Euroopa Liidu direktiividega:

- Madalpinge direktiiv - Low voltage directive (LVD)
- Elektromagnetilise ühilduvuse direktiiv - Electromagnetic compatibility (EMC)

Toode on varustatud CE-märgistusega andmesildil.



Juhul, kui seadmel on läbikriipsutatud prügikasti sümbol, tähendab see, et toode on kooskõlas Euroopa direktiivi 2012/19/EU sätetega. Tutvuge elektri- ja elektroonikaseadmete jäätmete kohaliku kogumissüsteemi nõuetega. Tuleb tegutseda vastavalt kohalikele eeskirjadele. Antud toodet ei tohi kõrvaldada koos olmeprügiga. Kasutatud toote nõuetekohane utiliseerimine aitab välistada selle kahjulikku toimet keskkonnale ja inimestevisele.

Teave keskkonnakaitse kohta

Pakend sisaldab üksnes hädavajalikke elemente. Oleme teinud kõik meist sõltuva, et kolme pakendi koostisesse kuuluvat materjali: pappi (karp), vahtpolüstüreeni (sisekaitsed) ja polüetüleeni (kotid, katteleht) oleks lihtne eraldada. Seade on toodetud uuesti ringlussevõetavatest materjalidest, mida võib taaskasutada pärast nende lahtivõtmist professionaalse firma poolt. Järgige pakendimaterjalide, kasutatud akude ja seadmete utiliseerimist puudutavaid kohalikke eeskirju.



Toode on valmistatud kvaliteetsetest materjalidest ja komponentidest, mida on võimalik uuesti ringluse võtta ja taaskasutada.

### Tehnilised andmed

Toide: 100-240V~50-60Hz,

Võimsus: 25W

Veemahuti maht: 3,5l

- |  |                           |
|--|---------------------------|
| 1. Korpused  | 4. Klapiga filter         |
| 2. Veepaak   | 5. Veeauru väljalaskeava  |
| 3. Lülitid koos niiskuse intensiivsuse reguleerijaga | 6. Aroomiteraapia liitmik |

### ÕHUNIISUTAJA KASUTAMINE

Eemaldage veemahuti (2) seadme korpusest (1), keerake ära filtriga klapp (4) ja täitke mahuti (2) veega. Keerake veemahuti (2) koos filtriga (4) kinni. Paigaldage veemahuti (2) seadme (1) korpusesse. Pöörake lüliti (3) paremale ja seadistage niisutamise soovitud intensiivsus. Seadme töötamise peatamiseks pöörake lüliti (3) maksimaalselt vasakule.

### AROOMITERAAPIA FUNKTSIOON

Aroomiteraapia funktsiooni kasutamiseks toimige järgides juhiseid:

1. Võtke välja aroomiteraapia liides (6).
2. Lisage švammile paar tilka lahustuvat aroomiõli (õhuniisutites kasutatavat)
3. Sisestage aroomiteraapia liides asjakohasesse kohta. Lõhn hakkab avalduma peale õhuniisutaja sisselülitamist.
4. Aroomiteraapia lõpetamise soovi korral, või kui seadet teatud aja jooksul kasutada ei plaanita, võtke švamm aroomiteraapia liidestest välja ja puhastage see ära.

### PUHASTAMINE JA HOOLDAMINE

Lülitage seade välja ja vooluvõrgust lahti.

Eemaldage ja tühjendage veemahuti. Seejärel peske puhtaks ja kõrvaldage sellest igasugune mustus ja setted. Kuivatage veemahuti.

Katlakivi tuleb muundurist ja sisemisest veemahutist kõrvaldada korrapäraselt. Soovitatav on kasutada sidrunihappe või äädika lisaga vett.

Ärge kastke seadet vette.

Õhuniisutaja kasutab vee karestust vähendavat vaikfiltrit. See on soovitatav iga seadme kasutamise 3-6 kuu (sõltuvalt vee karedusest) järel välja vahetada. Soovituslik filter: Blaupunkt ACC001.

### BAKTERIVASTANE KAITSE

Veepaak on valmistatud plastikust, millele on lisatud bakterivastaseid aineid. Polümeeride vahele jäänud hõbeda ja muude metallide ioonid häirivad bakterite elektrostaatiliselt tasakaalu ja vähendavad nende ensümaatilist aktiivsust, põhjustades nende surma.



#### Competence Center

2N-Everpol Sp. z o.o.  
Puławska 403a, 02-801 Warszawa  
Tel. +48 22 688 08 00  
e-mail: [info@everpol.pl](mailto:info@everpol.pl)  
[www.blaupunkt.com](http://www.blaupunkt.com)

W przypadku pytań lub problemów  
prosimy o kontakt z naszym serwisem.  
In case of questions or problems  
please contact our service.  
Tel. 00 48 22 688 08 33  
E-mail: [sda@blaupunkt.pl](mailto:sda@blaupunkt.pl)

Wszelkie prawa zastrzeżone. Wszystkie nazwy marek są zarejestrowanymi  
znakami towarowymi należącymi do odpowiednich podmiotów.  
Dane i parametry techniczne mogą ulec zmianie bez wcześniejszego uprzedzenia.

All rights reserved. All brand names are registered trademarks of their  
respective owners. Specifications are subject to change without prior notice.

*Enjoy it.*