

Owner's manual
Kaffeemaschine
Instrukcja obsługi
Návod k použití
Návod na použitie
Használati utasítás
Navodila

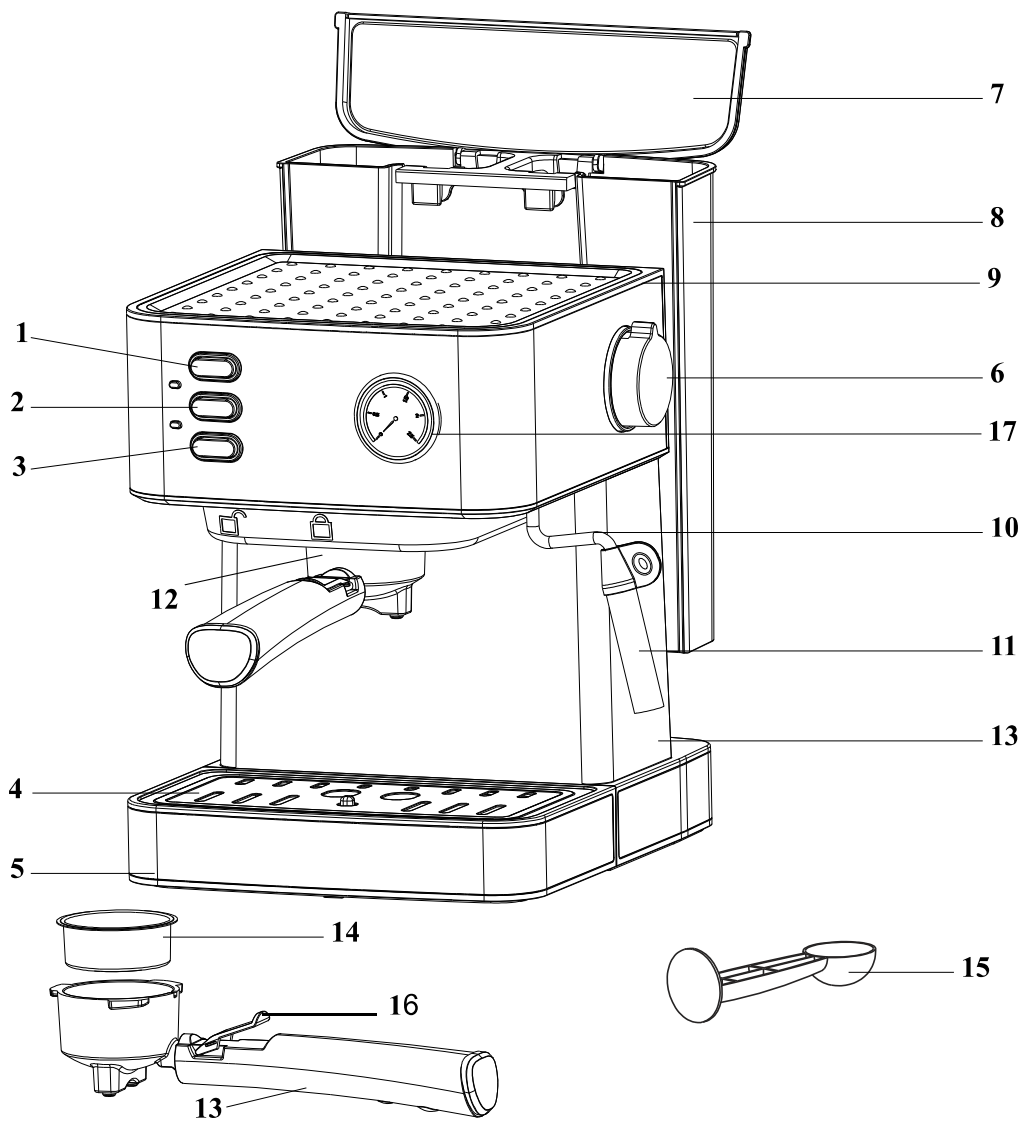
Upute za uporabu
εγχειρίδιο οδηγιών
инструкция за употреба
Manual de instructiuni
Instrukcijų vadovas
Kasutusjuhendit



Enjoy it.

Pressure coffee maker
Kaffeemaschine
Ciśnieniowy ekspres do kawy
Tlakový kávovar
Tlakový kávovar
Karos presszókávéfőző
Tlak aparat za kavo

Aparat za kavu tlaka
Πίεση καφετιέρα
кафемашина налягане
Espresor cafea
Kavos aparatas
Espresso kohvimasin



Important notes


- To achieve the utmost in enjoyment and performance, and in order to become familiar with its features, please read this manual carefully before attempting to operate this product.
- Before using this device read the instruction manual and follow the instructions inside. The manufacturer is not liable for any damages caused by the misuse of this device due to inappropriate handling. Please keep this manual for future reference.
- This device is for domestic use only. Do not use for any other purposes.
- The device should only be connected to an earthed socket with values corresponding to the values on the rating label.
- It is necessary to check, if total current consumption of all devices plugged into the wall outlet does not exceed the fuse in the circuit.
- If you are using an extension cord, make sure that the total power consumption of the equipment plugged into the extension cord does not exceed the extension cord power rating. Extension cords should be arranged in such a way as to avoid tripping hazards.
- Make sure the cable is grounded, 3-cores with a socket and an earth cable.
- Do not let cord hang over edge of counter, or touch any hot surface.
- The device is not designed to be controlled via an external timer, separate remote control, or other equipment that can turn the device on automatically.
- Before maintenance work always disconnect the unit from the power supply.
- When unplugging the power cord from electrical outlet, hold

it by the plug only and remove the plug carefully. Never pull the cable as it may cause damage to the plug or power cord.

- Damage to the power cord or plug can lead to an electrocution hazard.
- Never leave the product connected to the power source without supervision.
- Never put the power cable, the plug or the whole device into the water or any other liquids.
- The device should be cleaned regularly complying with the recommendations described in the section on cleaning and maintenance.
- Do not place the device near sources of heat, flame, an electric heating element or a hot oven. Do not place on any other device.
- This equipment can be used by children aged 8 years and over under as long as supervision is provided. People with reduced physical or mental capabilities, as well as people with no previous experience of using this equipment must be supervised and made aware of the risks. The instruction manual should be used as a reference for the safe use of this equipment. Children should not play with the equipment.
- Children without ensured supervision should not be allowed to perform the cleaning and maintenance of equipment.
- Additional precautions should be taken when using this device in the presence of children or pets. Do not allow children to play with the device.
- Never use the product close to combustibles.
- Never expose the product to atmospheric conditions such as direct sun light or rain, etc... Never use the product in humid conditions (like bathroom or camping house).
- The power cable should be periodically checked for damage.

- If the power cable is damaged the product should be taken to a professional service location to be fixed or replaced to prevent any hazards from arising.
- Never use the product with a damaged power cable or if it was dropped or damaged in any other way or if it does not work properly. Do not try to repair the defected product by yourself as it can lead to electric shock. Always return the damaged device to a professional service in order to repair it.
- All the repairs should only be performed by authorized service professionals. Any attempted unauthorised repairs performed can be a hazard to the user.
- Only Original accessories should be used, as well as accessories recommended by the manufacturer. Using accessories which are not recommended by the manufacturer may result in damage of the device and may render the device unsafe for use.
- Make sure that device is unplugged before you fill the water tank.
- Never use the device when the water tank is empty. Water tank must be filled only with pure and cool water. Do not fill the water tank beyond max capacity.
- Water tank lid should not be opened while the device is working.
- Do not place hands directly under the steam, hot water or coffee pour as this can lead to a scalding and injury.
- Never remove the filter holder when brewing coffee or collecting boiling water because the appliance is under pressure. Removing the filter holder may result in injury.
- Never touch the filter holder or the milk frothing nozzle while the appliance is in operation, as this may cause burns.
- Never turn the steam control button rapidly, as the steam

- will accumulate rapidly which may pose a risk of explosion.
- Do not move steam wand out from the frothed milk until steam control knob is closed.
 - Before cleaning, always disconnect the espresso machine from the power supply and wait until all hot parts have cooled down.

 Device is compliant with EU directives:
- Low voltage directive (LVD)
- Electromagnetic compatibility (EMC)
Device marked CE mark on rating label



When this crossed-out wheeled bin symbol is attached to a product it means that the product is covered by the European Directive 2012/19/EU. Please inform yourself about the local separate collection system for electrical and electronic products. Used appliance should be delivered to the dedicated collecting points due to hazardous components, which may affect the environment. Do not dispose this appliance in the common waste bin.



Your product is designed and manufactured with high quality materials and components, which can be recycled and reused.

Environmental information

All unnecessary packaging has been omitted. We have tried to make the packaging easy to separate into three materials: cardboard (box), polystyrene foam (buffer) and poly ethylene (bags, protective foam sheet). Your system consists of material which can be recycled and reused if disassembled by a specialized company. Please observe the local regulations regarding the disposal of packaging materials, exhausted batteries and old equipment.

Technical data

Power supply: 220-240V~50Hz

Power: 850W

Water tank capacity: 1,6l

- | | |
|--------------------------|------------------------------------|
| 1. On/Off switch | 10. Steam tube |
| 2. Coffee switch | 11. Steam tube jacket |
| 3. Steam switch | 12. Filter holder's mounting point |
| 4. Cup cushion | 13. Filter holder handle |
| 5. Drip tray | 14. Stainless steel filter |
| 6. Steam control knob | 15. Press bar with spoon |
| 7. Water tank cover | 16. Filter holder |
| 8. Detachable water tank | 17. Barometer |
| 9. Cup warmer | |

Before first use

It is recommended to rinse the coffee maker before the first use. The coffee maker should also be rinsed after a longer period of time without use. Refer to the instruction in the "Cleaning and maintenance" chapter.

NOTE: When water system is empty, the water pump may work louder and device may vibrate more. This is a common occurrence which will disappear after a given period of time.

Preparation of espresso coffee

- Turn device on by pressing the On/Off switch [1]. Coffee maker will start to pre-heat, LED will blink.
- Choose the right filter [14] (for one cup, for two cups) and put it into the filter holder [16]
- When coffee maker is ready, the LED will stop blinking and shine continuously.
- Hold the filter holder [16] with filter inside [14] below the mounting point [12] and rinse it with water to pre-heat it. Press the button "coffee switch" [2] and wait for a few seconds, then press "coffee switch" again to close the flow of the water.
- Pour medium ground coffee powder into the filter [14] and pack the coffee gently. Clean the rim of the filter holder [16] to remove any excess ground coffee.
ADVISE 1. Coffee ground too fine (like for brewed coffee), will block the flow of the water in the filter. Coffee ground too coarse, will not release the full flavor and aroma of the coffee.
ADVISE 2. If coffee is packed too tightly, the flow of water can be obstructed and may scold the coffee and cause the drink to have a burned aroma. It may even block the flow of water totally. If the coffee is packed too loose it will not transfer enough taste and aroma into the drink.
- Place the filter holder [16] into the mounting point head [12]. Engravings on the filter holder must fit in the slots of the filter holder's mounting point. Turn the filter holder all the way to the right (clockwise).
- Place cups under the outlets of the filter holder.
- Press "coffee switch" [2] and wait for the right amount of coffee to pour into the cups then press "coffee switch" [2] again.

Frothing milk

It is advised to froth the milk after the coffee had been prepared as milk frothing mode requires a higher temperature. After milk frothing it is necessary to wait a minimum of 5 minutes to allow the device to cool down slightly. If the temperature of brewing is too high, the coffee can be scolded which will cause the coffee to have a burned and bitter taste and aroma.

Before frothing ensure the volume of milk is adequate in the cup. Milk can double in volume after frothing, so care should be taken when deciding the volume of milk.

Use a heat-resistant cup for milk frothing. The cup can get very hot during frothing.

- Turn on the milk frothing mode by pressing "steam switch" [3]. The LED control light will

- start to blink. When the light starts to shine continuously the device is ready to generate steam.
2. Rinse the steam tube [10] by turning the steam knob [6] anti-clockwise. Steam and some water will come from the steam wand. Turn off the steam by turning the steam knob into 0 position [6] clockwise.
 3. Immerse the steam tube [11] into the cup with cold milk and turn the steam knob [6] anti-clockwise.
 4. To end the milk frothing process turn the steam knob [6] into 0 position (clockwise). Take out the steam tube [11] from the cup with milk. Never take the steam tube out of the cup if the steam knob is not turned off to position 0. Hot steam may cause injuries and scalds.
 5. After milk frothing it is advised to put the steam tube [11] into a cup with clean cold water and rinse the system. After the steam tube is immersed in the cup with water turn the steam knob [6] anti-clockwise. After few seconds, turn off the steam flow by turning steam [6] knob clockwise.
 6. Turn off the milk frothing mode by press the "steam switch" [3].

Cleaning and maintenance

Rinse the coffee maker's water system

1. Turn device on by pressing the On/Off switch [1]. Coffee maker will start to pre-heat, LED will blink.
2. When coffee maker is ready, the LED will stop to blinking and flash constantly.
3. Place the filter holder [16] in the mounting point [12]. To rinse the water system of coffee maker. Press the button "coffee switch" [2] and wait for a few seconds, then press "coffee switch" again to close flow of the water.

Regular cleaning after each use

Make sure that coffee maker has cooled down.

1. Remove the filter holder [16] by turning it left (clockwise). Remove the used coffee from filter [14] and clean it with water.
2. Take the cup cushion and the drip tray out [4 and 5]. Both elements should be cleaned with water and a little bit of dishwashing liquid.
3. Never immerse the device in water. The housing should be cleaned with a damp cloth, then a dried with a dry cloth to remove moisture.

Regular descaling of coffee maker's water system

Depending on the hardness of the water descaling process must be performed every 2-3 months. Regular descaling of the machine protects the device and positively affects the taste and aroma of the beverage.

WARNING: Lack of descaling causes a significant drop in performance and can lead to damage of the device. Failure to descale the coffee maker will void the warranty.

Before descaling process, make sure that the device is disconnected from the power source.

- 1) Fill the water tank with about 500 ml of water, and then add 250 ml of descaling liquid for espresso machines (For a correct ratio refer to the manufacturers guide on the preparation of descaling).
- 2) Place the filter holder into the filter holding mounting point. Place a cup with a little bit of cold water under the steam tube and place an empty cup under the filter holder outlets.

- 3) Connect the device to a power source.
- 4) 150ml of water flows, turn off the water flow by pressing the coffee switch. Turn the steam knob anti-clockwise for few seconds, and close the hot water flow from the steam tube by turning the steam knob clockwise.
- 5) Wait for about 8 minutes, and repeat the procedure until you empty the water in the water tank.

After descaling the coffee maker, rinse the water tank thoroughly. Then rinse the coffee maker with clean water twice. Fill the tank full of clean water and repeat steps 2 through 4.

Wichtige Informationen

- Um die größte Zufriedenheit zu erreichen, sich an der Effektivität des Produktes zu erfreuen und alle seine Eigenschaften und Funktionen kennenzulernen, bitten wir Sie, sich mit dieser Anleitung vertraut zu machen, bevor Sie mit der Verwendung dieses Produktes beginnen.
- Vor Nutzungsbeginn des Gerätes bitte die Bedienungsanleitung durchlesen und laut den enthaltenen Hinweisen vorgehen. Der Hersteller übernimmt keine Verantwortung für Schäden, die durch nicht bestimmungsgemäße Nutzung oder falsche Bedienung entstanden sind. Die Bedienungsanleitung sollte so aufbewahrt werden, damit sie auch bei der späteren Nutzung des Gerätes zur Verfügung steht.
- Das Gerät dient ausschließlich dem Hausgebrauch. Das Gerät darf nur gemäß seiner Bestimmung genutzt werden.
- Das Gerät darf ausschließlich an eine Steckdose mit der, dem Typenschild entsprechenden Charakteristik, angeschlossen werden.
- Überprüfen Sie, ob die gesamte Leistungsaufnahme aller, an der Wandsteckdose angeschlossenen Geräte, die maximale Belastung der Sicherung nicht überschreitet.
- Wenn ein Verlängerungskabel benutzt wird, muss man überprüfen, ob die gesamte Stromabnahme der an das Verlängerungskabel angeschlossenen Geräte, die maximalen Belastungsparameter des Verlängerungskabels nicht überschreitet. Das Verlängerungskabel soll so verlegt werden, dass das zufällige Herausreißen und Stolpern vermieden wird.
- Vermeiden Sie, dass das Versorgungskabel über eine Tisch- oder Regalkante hängt, oder eine heiße Fläche berührt.

- Das Gerät ist nicht für eine Steuerung mit einem externen Zeitschalter, einer getrennten Fernbedienung oder einer anderen Einrichtung, die das Gerät automatisch einschalten können, bestimmt.
- Vor Wartungsarbeiten muss das Gerät unbedingt vom Netz getrennt werden. Bei der Trennung des Versorgungskabels muss man es immer am Stecker aus der Steckdose ziehen.
- Man darf nie das Netzkabel am Kabel herausziehen, weil das Kabel oder der Stecker beschädigt werden können, im Extremfall kann es auch zu einem tödlichen Stromschlag kommen.
- Man darf das an die Steckdose angeschlossene Gerät nicht ohne Aufsicht lassen.
- Man darf das Gerät nicht in Wasser oder andere Flüssigkeiten eintauchen.
- Das Gerät muss regelmäßig, gemäß den Empfehlungen, die im Abschnitt über Reinigung und Wartung des Gerätes beschrieben sind, gereinigt werden.
- Platzieren Sie das Gerät nicht in der Nähe von Wärmequellen, offenen Flammen, einem elektrischen Heizelement oder auf einem heißen Backofen. Platzieren Sie es nicht auf anderen Geräten.
- Dieses Gerät darf durch Kinder im Alter von mindestens 8 Jahren, durch Personen mit verminderten körperlichen und geistigen Fähigkeiten und durch Personen ohne Erfahrung und Gerätekenntnisse benutzt werden, wenn eine Aufsicht gewährleistet ist, oder wenn die Anweisungen zur sicheren Nutzung für diese Personen auf verständliche Art und Weise vermittelt wurden, so dass die mit der Nutzung verbundenen Gefahren klar sind. Kinder dürfen mit dem Gerät nicht spielen. Kinder ohne Aufsicht dürfen keine Reinigungs- und

Wartungsarbeiten durchführen.

- Besondere Vorsicht sollte gewaltet werden, wenn sich in der Nähe Kinder oder Haustiere aufhalten. Man darf Kinder nicht mit dem Gerät spielen lassen.
- Das Gerät nicht in der Nähe von leicht brennbaren Stoffen benutzen.
- Setzen Sie das Gerät nicht der Wirkung atmosphärischer Einflüsse aus (Regen, direkter Sonneneinstrahlung usw.) und benutzen Sie es nicht unter Bedingungen erhöhter Feuchtigkeit (Badezimmer, feuchte Campinghäuser).
- Überprüfen Sie regelmäßig den Zustand des Netzkabels.
- Wenn das nicht abnehmbare Netzkabel beschädigt wird, muss es beim Hersteller, in einem Fachreparaturbetrieb oder durch eine qualifizierte Person ausgetauscht werden, um Gefahren zu vermeiden.
- Benutzen Sie das Gerät nicht mit beschädigtem Netzkabel oder mit beschädigtem Stecker, oder wenn es heruntergefallen ist, auf irgendeine andere Art und Weise beschädigt wurde oder wenn es nicht richtig arbeitet.
- Reparieren Sie das Gerät nicht selbstständig, es besteht eine Stromschlaggefahr. Geben Sie das beschädigte Gerät an einen zuständigen Servicepunkt ab, um es überprüfen oder reparieren zu lassen. Alle Reparaturen dürfen nur durch berechnigte Servicepunkte durchgeführt werden. Eine nicht fachgerecht durchgeführte Reparatur kann eine ernste Gefahr für den Nutzer zur Folge haben.
- Benutzen Sie nur Originalzubehör oder das vom Hersteller für das Gerät empfohlene Zubehör. Die Nutzung von nicht empfohlenem Zubehör kann zu Beschädigungen des Gerätes führen und die Sicherheit des Nutzers gefährden.
- Bevor Sie den Wassertank mit Wasser füllen, trennen Sie

immer das Gerät von der Stromversorgung.

- Benutzen Sie das Gerät niemals, wenn der Wassertank nicht gefüllt ist. Füllen Sie den Wassertank nur mit sauberem und kaltem Wasser auf. Beachten Sie das maximale Fassungsvermögen des Wassertanks.
- Der Wassertank sollte während der Benutzung nicht geöffnet werden.
- Halten Sie Ihre Hände nicht direkt unter den Dampf-, heißen Wasser- oder Kaffeestrahler. Dies kann zu Verbrennungen oder Verletzungen führen.
- Während der Benutzung berühren Sie niemals das Filtergehäuse oder die Milchschaumdüse, da dies zu Verbrennungen führen kann.
- Drehen Sie den Drehregler zum Milchaufschäumen niemals heftig, da die Akkumulation von Wasserdampf zur Explosion führen kann.
- Die Milchschaumdüse nicht aus dem Milchbehälter herausschieben, bevor der Dampfdurchfluss nicht verschlossen wird.
- Vor der Reinigung des Gerätes trennen Sie es von der Stromversorgung und warten Sie, bis es abkühlt.

- CE** Das Gerät entspricht den EU-Richtlinien:
- Niederspannungsgeräte - Low voltage directive (LVD)
 - Elektromagnetische Kompatibilität - Electromagnetic compatibility (EMC)
- Das Gerät besitzt das CE - Kennzeichen auf dem Typenschild



Wenn sich auf dem Gerät ein Piktogramm mit einer durchgestrichenen Mülltonne befindet, bedeutet das, dass dieses Produkt den Beschlüssen der EU-Richtlinie 2012/19/EU entspricht. Man soll sich mit den Anforderungen des regionalen Systems für die Sammlung von elektrischen und elektronischen Abfällen vertraut machen. Man soll gemäß den örtlichen Vorschriften handeln. Dieses Produkt darf nicht zusammen mit dem Haushaltsabfall entsorgt werden. Die ordnungsgemäße Entsorgung dieses Produktes vermeidet potentiell negative Folgen für die Umwelt und menschliche Gesundheit.

Informationen zum Umweltschutz

Die Verpackung beinhaltet nur ungefährliche Bestandteile. Es wurde darauf geachtet, dass die drei Bestandteile leicht zu trennen sind: Pappe (Karton), Polystyrolschaum (Innenschutz) und Polyethylen (Tüten, Schutzbogen). Das Gerät ist aus Materialien die recycelbar sind und die nach der Demontage durch spezialisierte Firmen auch wiederverwendbar sind, hergestellt worden. Bitte beachten Sie die örtlichen Vorschriften zur Wiederverwertung von Verpackungsmaterial, verbrauchten Batterien und Altgeräten.



Das Produkt ist aus hochqualitativen, recycelbaren und wiederverwendbaren Materialien und Bauelementen hergestellt.

TECHNISCHE DATEN

Stromversorgung: 220-240V~50Hz

Leistung: 850W

Fassungsvermögen des Wassertanks: 1,6l

- | | | |
|------------------------------|----|--|
| 1. Einschalter | | 10. Dampfdüse |
| 2. Taste „Kaffeezubereitung“ | 3. | 11. Abnehmbarer Flansch der Dampfdüse |
| Dampftaste | | 12. Befestigungskopf des Filterhalters |
| 4. Abtropfgitter | | 13. Kaffeefilter |
| 5. Abtropfschale | | 14. Löffel mit Stampfer |
| 6. Dampf-Drehregler | | 15. Filterhalter |
| 7. Deckel des Wassertanks | | 16. Filterhaltergriff |
| 8. Wassertank | | 17. Barometer |
| 9. Tassenwärmer | | |

Vor dem ersten Gebrauch

Es wird empfohlen, die Kaffeemaschine vor dem ersten Gebrauch und nach einer längeren Nichtbenutzung auszuspülen (siehe „Reinigung und Wartung“).

ACHTUNG: Bei der leeren Wasserleitungen im Gerät macht die Wasserpumpe lautere Geräusche und die Kaffeemaschine kann vibrieren. Das ist normal.

Zubereitung von Espresso

- Drücken Sie den Einschalter (1), um die Kaffeemaschine einzuschalten. Die Kaffeemaschine beginnt sich zu erwärmen und die Kontrollleuchte, die den Schalter beleuchtet, blinkt.
- Wählen Sie den entsprechenden Filter (14) (für eine Portion Kaffee, für zwei Portionen Kaffee) aus und legen Sie ihn in den Filterhalter (16).
- Hat sich die Kaffeemaschine aufgeheizt und ist, leuchtet die Kontrollleuchte dauerhaft.
- Halten Sie den Filterhalter (16) mit dem entsprechenden Filter (14) unter dem Befestigungskopf des Filterhalters (12) und spülen Sie ihn mit Wasser ab, um es vorzuwärmen. Drücken Sie die Taste „Kaffeezubereitung“ 2 und warten Sie einige Sekunden. Dann schalten Sie den Wasserdurchfluss mit der gleichen Taste aus.
- Geben Sie den mit mittlerem Mahlgrad gemahlene Kaffee in den Filter (14) hinzu und pressen Sie den Kaffee sanft. Entfernen Sie den Kaffeepulver vom Rand des Filterhalters (16).
EMPFEHLUNG 1. Der Kaffee sollte nicht zu fein gemahlen werden (wie für den gebrühten Kaffee), um den Wasserdurchfluss im Filter nicht zu verhindern. Zu grob gemahlener Kaffee führt zur unzureichenden Freisetzung von Aroma im Kaffee.
EMPFEHLUNG 2. Wird der Kaffee zu fest gepresst, kann er den Wasserdurchfluss im Filter verhindern und dem Kaffee einen verbrannten Beigeschmack geben. Zu leicht gepresster Kaffee führt zur unzureichenden Freisetzung von Aroma im Kaffee.
- Setzen Sie den Filterhalter (16) in den Befestigungskopf (12). Achten Sie auf die Lage der Vorsprünge im Filterhalter. Verriegeln Sie den Filterhalter, indem Sie den Griff gegen den Uhrzeigersinn drehen.
- Stellen Sie eine Tasse/Tassen unter die Auslassöffnungen des Filterhalters.
- Drücken Sie die Taste „Kaffeezubereitung“ (2) und warten Sie, bis die richtige Kaffeemenge die Tassen füllt, dann drücken erneut Sie die Taste „Kaffeezubereitung“ (2).

Milchaufschäumen

Es wird empfohlen, die Milch erst nach der Zubereitung von Kaffee aufzuschäumen. Milchschaum-Modus erfordert eine höhere Wassertemperatur. Nach dem Aufschäumen von Milch warten Sie mindestens 5 Minuten bis das Gerät abgekühlt ist, bevor Sie einen Brühvorgang starten. Bei einer höheren Brühtemperatur, kann der Kaffee einen verbrannten und bitteren Geschmack bekommen. Verwenden Sie ausreichend großes Gefäß, da Milch ihr Volumen sogar verdoppeln kann. Verwenden Sie hitzebeständiges Gefäß. Beim Aufschäumen kann sich das Gefäß deutlich erwärmen.

- Schalten Sie den Milchschaum-Modus mit der Taste ein (3). Die Kontrollleuchte beginnt zu

- blinken. Brennt die Kontrollleuchte dauerhaft, ist die Kaffeemaschine zum Aufschäumen von Milch bereit.
- Spülen Sie die Milchschaumdüse (10) ab, indem Sie den Drehregler zum Milchaufschäumen (6) nach links (gegen den Uhrzeigersinn) drehen. Mit dem Dampf kann ein wenig Wasser austreten. Anschließend drehen Sie den Drehregler zum Milchaufschäumen (6) zu, indem Sie ihn nach links (im Uhrzeigersinn) drehen.
 - Setzen Sie die Flansch der Milchschaumdüse [11] in den Behälter mit (kalter) Milch und drehen Sie den Drehregler zum Milchaufschäumen auf.
 - Um das Aufschäumen der Milch zu beenden, blockieren Sie den Dampf durchfluss, indem Sie den Drehregler zum Milchaufschäumen (6) nach rechts drehen. Dann ziehen Sie die Flansch der Milchschaumdüse [11] aus Milch heraus. Ziehen Sie die Milchschaumdüse aus dem Gefäß nicht heraus, wenn der Drehregler zum Milchaufschäumen aufgedreht ist. Dies kann zu Verbrennungen führen.
 - Nach dem Aufschäumen von Milch wird es empfohlen, die Flansch der Milchschaumdüse [11] in den Becher mit sauberem Wasser zu stecken und ihn abzuspülen, indem man den Drehregler zum Milchaufschäumen (6) nach links (gegen den Uhrzeigersinn) aufdreht. Anschließend drehen Sie den Drehregler zum Milchaufschäumen zu, indem Sie ihn nach rechts (im Uhrzeigersinn) drehen.
 - Schalten Sie den Milchschaum-Modus mit der Taste (3) aus.

Reinigung und Wartung

Spülen der Kaffeemaschine

- Drücken Sie den Einschalter (1), um die Kaffeemaschine einzuschalten. Die Kaffeemaschine beginnt sich zu erwärmen und die Kontrollleuchte des Schalters blinkt.
- Hat sich die Kaffeemaschine erwärmt und betriebsbereit ist, leuchtet die Kontrollleuchte dauerhaft.
- Setzen Sie den Filterhalter (16) in den Befestigungskopf des Filterhalters (12) und spülen Sie die Wasseranlage der Kaffeemaschine ab. Drücken Sie die Taste „Kaffeezubereitung“ (2) und warten Sie einige Sekunden, dann schalten Sie den Wasserdurchfluss mit der gleichen Taste aus.

Regelmäßige Reinigung der Kaffeemaschine nach jedem Gebrauch

Vor der Reinigung bitte sicherstellen, dass die Kaffeemaschine abgekühlt und von der Stromversorgung getrennt ist.

- Entfernen Sie den Filterhalter (16), indem Sie ihn nach links drehen (im Uhrzeigersinn). Entfernen Sie den Kaffee aus dem Filter (14) und spülen Sie ihn gut aus.
- Entfernen Sie das Abtropfgitter und entnehmen Sie die Abtropfschale (4 und 5). Beide Elemente können mit Wasser und Geschirrspülmittel gereinigt werden.
- Tauchen Sie das Gerät niemals ins Wasser. Wischen Sie das Gehäuse mit einem leicht feuchten Tuch und dann mit einem trockenen Tuch ab, um Feuchtigkeit zu entfernen.

Regelmäßige Entkalkung der Kaffeemaschine

Je nach Wasserhärte muss die Entkalkung alle 2-3 Monate durchgeführt werden.

Die regelmäßige Entkalkung der Kaffeemaschine bietet Schutz für das Gerät und wirkt sich positiv auf den Geschmack und das Aroma des vorbereiteten Getränks aus.

ACHTUNG: Wird die Kaffeemaschine nicht entkalkt, führt das zu einer deutlichen Verringerung der Effizienz des Gerätes und kann Schäden verursachen. Bei Nichtbeachtung der regelmäßigen Entkalkung der Kaffeemaschine muss man mit dem Verlust der Garantie rechnen.

Vor der Entkalkung bitte sicherstellen, dass das Gerät von der Stromquelle getrennt ist.

- 1) Gießen Sie ca. 500 ml lauwarmes Wasser in den Wassertank und dann geben Sie 250 ml flüssigen Entkalker für die Kaffeemaschinen hinzu (Die vom Hersteller vorgeschlagenen Verhältnisse sollten verwendet werden).
- 2) Setzen Sie das Filtergehäuse in den Kopf der Kaffeemaschine. Stellen Sie die mit kaltem Wasser halb gefüllte Tasse unter die Dampfdüse und die leere Tasse unter den Auslauf der Filtergehäuse.
- 3) Schließen Sie das Gerät an eine Stromquelle an.
- 4) Schalten Sie die Kaffeemaschine ein. Warten Sie, bis die Kontrollleuchte zu blinken aufhört. Drücken Sie dann die Taste „Kaffeezubereitung“. Sobald die Kaffeemaschine mit etwa 150 ml Wasser befüllt ist, Schalten Sie den Wasserdurchfluss mit der Taste „Kaffeezubereitung“ aus. Drehen Sie den Dampf-Drehregler für einige Sekunden auf. Wenn heißes Wasser aus der Dampfdüse auszutreten beginnt, drehen Sie den Dampf-Drehregler zu.
- 5) Warten Sie ca. 8 Minuten ab und wiederholen Sie den Vorgang bis zum Entleeren des Wassertanks.

Nach der Entkalkung der Kaffeemaschine spülen Sie den Wassertank gründlich ab. Dann spülen Sie die Kaffeemaschine zweimal mit klarem Wasser aus. Füllen Sie den Wassertank voll mit sauberem Wasser und wiederholen Sie die Schritte 2 bis.

WAŻNE INFORMACJE

- Aby osiągnąć najwyższą satysfakcję, cieszyć się wydajnością produktu i poznać jego wszystkie cechy i funkcje, prosimy o przeczytanie niniejszej instrukcji przed przystąpieniem do korzystania z tego produktu.
- Przed rozpoczęciem użytkowania urządzenia przeczytać instrukcję obsługi i postępować według wskazówek w niej zawartych. Producent nie odpowiada za szkody spowodowane użytkowaniem urządzenia niezgodnie z jego przeznaczeniem lub niewłaściwą jego obsługą. Instrukcję obsługi należy zachować, aby można było korzystać z niej również w trakcie późniejszego użytkowania wyrobu.
- Urządzenie służy wyłącznie do użytku domowego. Nie używać do innych celów, niezgodnych z jego przeznaczeniem.
- Urządzenie należy podłączyć wyłącznie do gniazdka z uziemieniem o charakterystyce zgodnej z wartościami na tabliczce znamionowej.
- Należy sprawdzić, czy całkowity pobór prądu wszystkich urządzeń podłączonych do gniazdka ściennego nie przekracza maksymalnego obciążenia bezpiecznika.
- Jeżeli wykorzystywany jest przedłużacz, należy sprawdzić, czy łączny pobór mocy sprzętu podłączonego do przedłużacza, nie przekracza parametrów obciążenia przedłużacza. Przewód przedłużacza należy ułożyć w taki sposób by uniknąć przypadkowych pociągnięć i potknięcia się o niego.
- Upewnij się, że przedłużacz jest z uziemieniem, 3 żyłowy z gniazdkiem z bolcem uziemiającym.
- Nie pozwalaj, aby przewód zasilający urządzenia zwisał na krawędzi stołu lub półki, lub dotykał gorącej powierzchni.
- Urządzenie nie jest przeznaczone do sterowania za pomocą

zewnątrznego wyłącznika czasowego, osobnego pilota lub innego sprzętu, który może włączać urządzenie automatycznie.

- Przed pracami konserwacyjnymi należy zawsze bezwzględnie odłączyć urządzenie od zasilania.
- Odłączając kabel zasilający należy zawsze wyciągać go z gniazdka trzymając za wtyczkę. Nigdy nie należy wyciągać przewodu zasilającego ciągnąc za kabel, ponieważ uszkodzeniu może ulec wtyczka lub kabel, w skrajnym wypadku może dojść nawet do śmiertelnego porażenia prądem.
- Nie wolno pozostawiać włączonego urządzenia do gniazdka bez nadzoru.
- Nie zanurzaj urządzenia w wodzie lub żadnym innym płynie.
- Urządzenie powinno być regularnie czyszczone według zaleceń opisanych w części o Czyszczeniu i konserwacji urządzenia.
- Nie umieszczaj urządzenia blisko źródeł ciepła, płomieni, elektrycznego elementu grzewczego lub na gorącym piekarniku. Nie umieszczaj na żadnym innym urządzeniu.
- Niniejszy sprzęt może być użytkowany przez dzieci w wieku co najmniej 8 lat i przez osoby o obniżonych możliwościach fizycznych, umysłowych i osoby o braku doświadczenia i znajomości sprzętu, jeżeli zapewniony zostanie nadzór lub instruktaż odnośnie do użytkowania sprzętu w bezpieczny sposób, tak aby związane z tym zagrożenia były zrozumiałe.
- Dzieci nie powinny bawić się sprzętem. Dzieci bez nadzoru nie powinny wykonywać czyszczenia i konserwacji sprzętu.
- Należy zachować szczególną ostrożność podczas korzystania z urządzenia, gdy w pobliżu przebywają dzieci lub zwierzęta domowe. Nie należy dopuszczać dzieci do zabawy urządzeniem.

- Nie korzystać z urządzenia w pobliżu materiałów łatwopalnych.
- Nie wystawiaj urządzenia na działanie warunków atmosferycznych (deszczu, słońca, etc.) ani nie używaj w warunkach podwyższonej wilgotności (łazienki, wilgotne domki kempingowe).
- Okresowo sprawdzaj stan przewodu zasilającego. Jeżeli przewód zasilający nieodłączalny ulegnie uszkodzeniu, to powinien on być wymieniony u wytwórcy lub w specjalistycznym zakładzie naprawczym albo przez wykwalifikowaną osobę w celu uniknięcia zagrożenia.
- Nie używaj urządzenia z uszkodzonym przewodem zasilającym, wtyczką lub jeśli zostało upuszczone lub uszkodzone w jakikolwiek inny sposób lub nieprawidłowo pracuje. Nie naprawiaj urządzenia samodzielnie, gdyż grozi to porażeniem. Uszkodzone urządzenie oddaj do właściwego punktu serwisowego w celu sprawdzenia lub dokonania naprawy. Wszelkich napraw mogą dokonywać wyłącznie uprawnione punkty serwisowe. Nieprawidłowo wykonana naprawa może spowodować poważne zagrożenie dla użytkownika.
- Używaj tylko oryginalnych akcesoriów do urządzenia lub rekomendowanych przez producenta.
- Używanie akcesoriów nierekomendowanych przez producenta może doprowadzić do uszkodzenia urządzenia oraz zagrozić bezpieczeństwu użytkownika.
- Przed napełnieniem zbiornika wodą zawsze odłącz urządzenie od prądu.
- Nigdy nie używaj urządzenia kiedy zbiornik wody nie został napełniony. Zbiornik napełniaj jedynie czystą i zimną wodą.
- Przestrzegaj maksymalnej pojemności zbiornika.

- Zbiornik wody nie powinien być otwarty podczas użytkowania.
- Nie umieszczaj rąk bezpośrednio pod strumieniem pary, gorącej wody lub nalewanej kawy, ponieważ może to prowadzić do oparzenia lub zranienia.
- W trakcie użytkowania nigdy nie dotykaj obudowy filtra lub dyszy do spieniania mleka, gdyż grozi to oparzeniem.
- Nigdy nie przekręcaj gwałtownie pokrętła spieniania mleka, akumulacja pary wodnej może prowadzić do eksplozji.
- Nie wysuwaj dyszy spieniania mleka z naczynia z mlekiem przed zamknięciem przepływu pary.
- Przed przystąpieniem do czyszczenia urządzenia odłącz je od zasilania oraz poczekaj aż ostygnie.

CE Urządzenie jest zgodne z wymogami dyrektyw Unii Europejskiej:

- Urządzenia elektryczne niskonapięciowe - Low voltage directive (LVD)
 - Kompatybilność elektromagnetyczna - Electromagnetic compatibility (EMC)
- Wyrób oznaczony CE na tabliczce znamionowej



Jeśli na urządzeniu znajduje się znak przekreślonego kosza na śmieci, oznacza to, że produkt jest objęty postanowieniami dyrektywy europejskiej 2012/19/EU. Należy zapoznać się z wymaganiami dotyczącymi lokalnego systemu zbiórki odpadów elektrycznych i elektronicznych. Należy postępować zgodnie z lokalnymi przepisami. Nie wolno wyrzucać tego produktu razem ze zwykłymi odpadami domowymi. Prawidłowe usunięcie starego produktu zapobiegnie potencjalnym negatywnym skutkom dla środowiska naturalnego i zdrowia ludzkiego.

Szczegółowe informacje o najbliższym punkcie zbiórki można uzyskać bezpośrednio od sprzedawcy lub w firmie Blaupunkt Competence Centre, 2N-Everpol Sp. z o.o., ul. Puławska 403A, 02-801 Warszawa, tel. +48 22 331 9959, email: info@blaupunkt-audio.pl



Produkt został wyprodukowany z wysokiej jakości materiałów i podzespołów, które można poddać recyklingowi i ponownie użyć.

Informacje o ochronie środowiska naturalnego

Opakowanie zawiera tylko niezbędne elementy. Dołożono wszelkich starań, aby trzy materiały składowe opakowania były łatwe do oddzielenia: karton (pudełko), pianka polistyrenowa (zabezpieczenia wewnątrz) i polietylen (torebki, arkusz ochronny). Urządzenie wyprodukowano z materiałów, które można poddać recyklingowi i użyć ponownie po ich demontażu przez wyspecjalizowaną firmę. Należy przestrzegać lokalnych przepisów dotyczących utylizacji materiałów opakowaniowych, zużytych baterii i niepotrzebnych urządzeń.

Dane techniczne

Zasilanie: 220-240V~50Hz

Moc: 850W

Pojemność zbiornika: 1,6l

- | | |
|--------------------------------|--------------------------------------|
| 1. Włącznik | 10. Dysza pary |
| 2. Przycisk przygotowania kawy | 11. Zdejmowany kołnierz dyszy pary, |
| 3. Przycisk pary | 12. Głowica mocowania uchwytu filtra |
| 4. Kratka ociekowa | 13. Rękojeść uchwytu filtra, |
| 5. Tacka ociekowa | 14. Filtr kawy |
| 6. Pokrętko regulacji pary | 15. Łyżka z ubijakiem |
| 7. Pokrywa zbiornika wody | 16. Uchwyt filtra |
| 8. Zbiornik wody | 17. Barometr |
| 9. Podgrzewacz filiżanek | |

Przed pierwszym użyciem

Zaleca się wykonanie płukania (patrz „czyszczenie i konserwacja”) ekspresu przed pierwszym użyciem i po dłuższym czasie nieużytkowania.

UWAGA: Kiedy układ wodny jest pusty, pompa zasycając wodę wydaje głośniejsze dźwięki i ekspres może wibrować. Jest to zjawisko normalne.

Przygotowywanie espresso

1. Uruchom ekspres przyciskiem włącznika [1]. Ekspres zacznie się rozgrzewać, dioda podświetlająca włącznik będzie migać.
2. Wybierz odpowiedni filtr [14] (na jedną porcję kawy, na dwie porcje kawy) i umieść w uchwycie filtra [16]
3. Kiedy ekspres się nagrzej i będzie gotowy do pracy, dioda będzie świecić się w trybie ciągłym.
4. Przytrzymaj uchwyt filtra [16] z złożonym odpowiednim filtrem [14] pod głowicą mocowania uchwytu filtra [12] i przepłucz wodą, aby go wstępnie podgrzać. Naciśnij przycisk „przygotowania kawy” [2] i poczekaj parę sekund, następnie wyłącz przepływ wody tym samym przyciskiem.
5. Wsyp średnio zmieloną kawę do filtra [14] i ubij delikatnie kawę. Zgarnij drobinki kawy z krawędzi uchwytu filtra [16].
ZALECENIE 1. Kawa nie powinna być zbyt drobno zmielona (jak na kawę parzoną) by nie blokować przepływu wody w filtrze. Zbyt grubo zmielona kawa spowoduje niedostateczne uwolnienie aromatu kawy do naparu.
ZALECENIE 2. Jeżeli kawa będzie zbyt mocno ubita może zablokować przepływ wody w filtrze oraz wpływać na przypalony aromat naparu. Zbyt lekko ubita kawa spowoduje niedostateczne uwolnienie aromatu kawy do naparu.
6. Umieść uchwyt filtra [16] w głowicy mocującej [12]. Zwróć uwagę na położenie występow w uchwycie filtra. Zablokuj uchwyt przekręcając rękojeść uchwytu w kierunku przeciwnym do wskazówek zegara.
7. Umieść filiżankę/filiżanki pod otworami wylotowymi uchwytu filtra.
8. Naciśnij przycisk „przygotowania kawy” [2] i poczekaj aż właściwa ilość naparu napełni filiżanki, następnie ponownie naciśnij przycisk „przygotowania kawy” [2].

Spienianie mleka

Zaleca się spieniać mleko po przygotowaniu kawy. Tryb spieniania mleka wymaga wyższej temperatury podgrzewania wody. Po spienieniu mleka trzeba odczekać co najmniej 5 minut do schłodzenia urządzenia przed parzeniem kawy. Jeżeli temperatura parzenia kawy jest za wysoka, napar będzie mieć posmak spalenizny i goryczy.

Użyj odpowiednio dużego naczynia, mleko może zwiększyć swoją objętość nawet dwukrotnie.

Użyj naczynia odpornego na temperaturę. Podczas spieniania naczynie może się znacząco rozgrzać.

1. Uruchom tryb spieniania mleka przyciskiem [3]. Zacznie migać dioda. Kiedy zacznie palić się jednostajnie ekspres osiągnął gotowość do spieniania.
2. Przepłucz dyszę spieniającą [10] odkręcając pokrętko spieniania w lewo [6] (w stronę przeciwną do wskazówek zegara). Razem z parą może wydobyć się trochę wody. Następnie

- zakręć pokrętło spieniania [6] przekręcając je w prawo (w stronę wskazówek zegara).
- Umieść kołnierz dyszy spieniającej [11] w naczyniu z mlekiem (zimnym) i odkręć pokrętło spieniania.
- Aby zakończyć proces spieniania mleka zakręć przepływ pary przekręcając pokrętło spieniania [6] w prawo. Następnie wyjmij kołnierz dyszy spieniającej [11] z mleka. Nie należy wyjmować dyszy spieniającej z naczynia kiedy pokrętło spieniania jest odkręcone. Może to grozić poparzeniem.
- Po spienianiu mleka zaleca się wsadzić kołnierz dyszy spieniającej [11] do kubka z czystą wodą i przepłukać ją odkręcając pokrętło spieniania [6] w lewo (w stronę przeciwną do wskazówek zegara). Następnie zakręć pokrętło spieniania przekręcając je w prawo (w stronę wskazówek zegara).
- Wyłącz tryb spieniania mleka przyciskiem [3].

Czyszczenie i konserwacja

Płukanie ekspresu

- Uruchom ekspres przyciskiem włącznika [1]. Ekspres zacznie się rozgrzewać, dioda podświetlająca włącznik będzie migać.
- Kiedy ekspres się nagrzej i będzie gotowy do pracy, dioda będzie świecić się w trybie ciągłym.
- Umieść uchwyt filtra [16] w głowicy mocowania uchwytu filtra [12] i przepłucz system wodny ekspresu. Naciśnij przycisk „przygotowania kawy” [2] i poczekaj parę sekund, następnie wyłącz przepływ wody tym samym przyciskiem.

Regularne czyszczenie ekspresu po każdym użyciu

Przed czyszczeniem upewnij się że ekspres ostygł i jest odłączony od prądu.

- Wyjmij uchwyt filtra [16] przekręcając go w lewo (zgodnie z kierunkiem wskazówek zegara). Z filtra [14] usuń kawę i dobrze wypłucz.
- Zdejmij kratę ociekową i wyjmij tackę ociekową [4 i 5]. Oba elementy można myć wodą z dodatkiem płynu do mycia naczyń.
- Nigdy nie zanurzaj urządzenia w wodzie. Obudowę przecierać lekko wilgotną szmatką, następnie suchą ścierką by usunąć wilgoć.

Cykliczne odkamienianie ekspresu

Zależnie od twardości wody proces odkamieniania trzeba przeprowadzać co 2-3 miesięcy.

Regularne odkamienianie maszyny zapewnia ochronę urządzenia oraz pozytywnie wpływa na smak i aromat przygotowywanego napoju.

UWAGA: Nie odkamienianie ekspresu powoduje znaczący spadek wydajności urządzenia i może doprowadzić do jego uszkodzenia. Nie zastosowanie się do cyklicznego odkamieniania ekspresu związane jest z utratą gwarancji.

Przed przystąpieniem do odkamieniania upewnij się, że urządzenie jest odłączone od źródła prądu.

- Do zbiornika na wodę wlej około 500 ml letniej wody, a następnie dolej 250 ml odkamieniacza w płynie do ekspresów ciśnieniowych (Należy stosować proporcję sugerowaną przez producenta preparatu do odkamieniania).
- Umieść obudowę filtra w głowicy ekspresu. Pod dyszą pary ustaw filiżankę wypełnioną do połowy zimną wodą a pod wylotem z obudowy filtra pustą filiżankę.
- Podłącz urządzenie do źródła prądu.
- Włącz ekspres. Kiedy dioda sygnalizacyjna przestanie migać. Następnie naciśnij przycisk przygotowania kawy. Kiedy przeleje się około 150ml wody, wyłącz przepływ wody przyciskiem przygotowania kawy. Odkręć pokrętło pary na parę sekund, kiedy przez dyszę pary będzie wydobywać się gorąca woda, zakręć pokrętło pary.

- 5) Odczekaj około 8 minut i powtórz procedurę aż do opróżnienia wody w zbiorniku. Po odkamienieniu ekspresu wypłucz starannie zbiornik na wodę. Następnie należy przelać przez ekspres czystą wodą dwukrotnie. Napełnić pełny zbiornik czystą wodą i powtórz czynności od 2 do 4.

Důležité informace

- Před prvním použitím zařízení si přečtěte návod k obsluze a dodržujte všechny v něm uvedené pokyny. Výrobce nezodpovídá za škody způsobené používáním zařízení v rozporu s jeho určením nebo nesprávnou obsluhou. Návod k použití uschovejte, abyste se k němu mohli vrátit i později během používání výrobku.
- Zařízení je určeno výhradně k domácímu použití.
- Nepoužívejte je k jiným účelům, než pro které je určeno.
- Zařízení připojujte výhradně do uzemněné zásuvky, která splňuje parametry uvedené na popisném štítku.
- Ujistěte se, že celkový odběr proudu všech zařízení připojených do nástěnné zásuvky nepřekračuje maximální zatížení pojistek.
- Jestliže používáte prodlužovací kabel, zkontrolujte, zda celkový příkon spotřebiče připojeného k prodlužovacímu kabelu nepřekračuje parametry zatížení prodlužovacího kabelu. Prodlužovací kabel uložte tak, abyste předešli nežádoucím zachycením a zakopnutím.
- Ujistěte se, že je prodlužovací kabel 3-žilový a s uzemněním, zkontrolujte uzemnění zásuvky.
- Napájecí kabel zařízení nesmí nikdy viset dolů přes hranu stolu či police, nesmí přicházet do kontaktu s horkým povrchem.
- K ovládání zařízení nesmí být používán vnější časový spínač, samostatný dálkový ovladač nebo jiný přístroj, který může zařízení automaticky zapnout.
- Než přistoupíte k údržbovým činnostem, vždy vypněte napájení přístroje.
- Napájecí kabel odpojte tak, že jej uchopíte za vidlici a vytáhnete ze zásuvky. Nikdy kabel neodpojujte tahem za

samotný kabel, mohlo by dojít k poškození vidlice nebo kabelu, v krajním případě může dojít až ke smrtelnému úrazu elektrickým proudem.

- Neponechávejte zařízení zapojené do zásuvky bez dozoru.
- Je zakázáno ponořovat zařízení do vody nebo do jiné tekutiny.
- Zařízení je nutné pravidelně čistit podle doporučení uvedených v oddíle o Čištění a údržbě zařízení.
- Zařízení neumísťujte v blízkosti zdrojů tepla, ohně, elektrického topného přístroje nebo na horké troubě.
- Nepokládejte je na jiný přístroj.
- Tento spotřebič mohou používat děti starší 8 let a osoby se sníženými fyzickými, smyslovými či mentálními schopnostmi či s nedostatečnými zkušenostmi či znalostmi pouze pod dohledem nebo po poučení o bezpečném používání spotřebiče, a pokud si jsou vědomy příslušných rizik. Děti si se spotřebičem nesmějí hrát. Čištění a údržbu prováděnou uživatelem nesmějí provádět děti bez dozoru.
- Jestliže se v blízkosti zapnutého spotřebiče pohybují děti či domácí zvířata, dbejte zvýšené opatrnosti. Nedovolte dětem, aby si se spotřebičem hrály.
- Nepoužívejte zařízení v blízkosti snadno zápalných látek.
- Spotřebič nevystavujte působení atmosférických vlivů (deště, slunce atd.) a nepoužívejte jej v podmínkách zvýšené vlhkosti (koupelny, vlhké kempové chatky).
- Pravidelně kontrolujte stav napájecího kabelu. Jestliže dojde k poškození neodpojitelného napájecího kabelu, je nutné jej v zájmu prevence rizika vyměnit u výrobce, ve specializovaném servisu nebo zajistit provedení výměny kvalifikovanou osobou.
- Nepoužívejte zařízení s poškozeným napájecím kabelem či

- vidlicí, jestliže zařízení spadlo nebo bylo jakkoliv jinak poškozeno či nefunguje správně. Nikdy neprovádějte opravy přístroje, hrozí nebezpečí úrazu. Poškozené zařízení odevzdejte do příslušného servisu, který provede kontrolu či opravu. Jakékoliv opravy mohou provádět pouze autorizované servisní podniky. Nesprávně provedená oprava může vést k vážnému ohrožení uživatele.
- Používejte pouze originální příslušenství nebo příslušenství doporučená výrobcem. Používání příslušenství nedoporučených výrobcem může vést k poškození zařízení a ohrozit bezpečnost uživatele.
 - Před plněním nádržky na vody vždy vypněte napájení zařízení.
 - Zařízení nepoužívejte, pokud je nádržka na vodu prázdná.
 - Nádržku naplňujte pouze čistou studenou vodou.
 - Nepřekračujte maximální objem nádržky.
 - Nádržka na vodu nesmí být během používání zařízení otevřená.
 - Nevkládejte ruce přímo pod proud páry, horké vody nebo nalévané kávy, mohlo by dojít ke zranění nebo popáleninám.
 - Během používání zařízení se nikdy nedotýkejte krytu filtru nebo trysky na pění mléka, mohlo by dojít k popáleninám.
 - Neotáčejte prudce tlačítkem napění mléka, akumulace vodní páry může vést k explozi.
 - Trysku napění mléka nevysouvejte z nádoby s mlékem, dokud neuzavřete proud páry.
 - Než přistoupíte k čištění zařízení, vypněte napájení a vyčkejte, až zařízení vychladne.

- CE** Zařízení splňuje požadavky směrnic Evropské unie:
- Elektrická zařízení určená pro používání v určitých mezích napětí - Low voltage directive (LVD)
 - O elektromagnetické kompatibilitě - Electromagnetic compatibility (EMC)
- Výrobek je opatřen označením CE na popisném štítku



Je-li produkt označen tímto symbolem přeškrtnuté popelnice, podléhá produkt evropské směrnici 2012/19/EU. Seznamte se s požadavky místního systému zpětného odběru elektrických a elektronických zařízení. Postupujte v souladu s místními platnými předpisy. Výrobek nevyhazujte s běžným domácím odpadem. Odborná likvidace starého produktu předchází potenciálnímu poškození životního prostředí a zdraví.

Informace o ochraně životního prostředí

Obal se skládá pouze z nezbytně nutných prvků. Byla vynaložena veškerá péče pro snadné třídění tří složek obalu: karton (krabice), polystyrénová pěna (vnitřní ochrana) a polyethylen (sáčky, ochranný arch). Zařízení je vyrobeno z materiálů, které lze recyklovat a po demontáži provedené specializovanou firmou znovu použít. Dodržujte místní předpisy o likvidaci obalových materiálů, použitých baterií a zařízení po skončení životnosti.



Produkt byl vyroben z vysoce kvalitních materiálů a složek, které lze recyklovat a opakovaně používat.

Technické údaje

Napájení: 220-240V~50Hz

Výkon: 850W

Objem nádržky: 1,6l

- | | |
|---------------------------|-------------------------------------|
| 1. Spínač | 10. Parní tryska |
| 2. Tlačítko přípravy kávy | 11. Snímatelná příruba parní trysky |
| 3. Tlačítko páry | 12. Hlava upevnění držáku filtru |
| 4. Mřížka odkapníku | 13. Páka držáku filtru |
| 5. Odkapník | 14. Kávový filtr |
| 6. Ovládací kolečko páry | 15. Lžička s pěchovadlem |
| 7. Víko nádržky na vodu | 16. Držák filtru |
| 8. Nádržka na vodu | 17. Barometr |
| 9. Ohříváč šáleků | |

Před prvním použitím

Před prvním použitím a po delší době nepoužívání doporučujeme provést propláchnutí kávovaru (viz. „čištění a údržba“).

POZOR: Když je vodní systém prázdný, čerpadlo nasávání vody vydává hlasité zvuky a kávovar může vibrovat. To je normální.

Příprava kávovaru

1. Zapněte kávovar tlačítkem spínače [1]. Kávovar se začne nahřívat, dioda podsvícení spínače bude blikat.
2. Vyberte vhodný filtr [14] (na jednu kávu, na dvě kávy) a umístěte jej do držáku filtru [16]
3. Jakmile je kávovar zahřátý a připravený k provozu, dioda začne svítit nepřerušovaně.
4. Přidržte držák filtru [16] s vloženým filtrem [14] pod hlavou upevnění držáku filtru [12] a propláchnete vodou, aby se zahřál. Stiskněte tlačítko „příprava kávy“ [2] a vyčkejte několik vteřin, poté stejným tlačítkem vypněte průtok vody.
5. Do filtru [14] nasypejte středně umletou kávu a jemně ji upěchujte. Z okraje držáku filtru [16] shrňte zbytky kávy.

DOPORUČENÍ 1. Káva nesmí být namleta příliš jemně (jako na tureckou kávu), aby neblokovala průtok vody ve filtru. Při použití příliš hrubě mleté kávy nebude připravený nápoj tak aromatický.

DOPORUČENÍ 2. Když bude káva příliš upěchovaná, může blokovat průtok vody ve filtru a připravený nápoj bude mít „připálenou“ příchut'. Pokud bude káva nedostatečně upěchovaná, připravený nápoj nebude tak aromatický.

6. Umístěte držák filtru [16] do upínací hlavy [12]. Dbejte na správné umístění výstupků v držáku filtru. Zablokujte držák přetočením páky proti směru hodinových ručiček.
7. Umístěte šálek/šálky pod výpustěmi filtru.
8. Stiskněte tlačítko „příprava kávy“ [2] a vyčkejte, až odpovídající množství kávy vyteče do šáleků, následně opět stiskněte tlačítko „příprava kávy“ [2].

Napěnění mléka

Doporučujeme provádět napěnění mléka po přípravě kávy. Režim napěnění mléka vyžaduje vyšší teplotu vody. Než přistoupíte k přípravě další kávy, vyčkejte po napěnění mléka nejméně 5 minut, aby přístroj vychladl. Když je teplota pro spaření kávy příliš vysoká, připravený nápoj bude mít příchut' spáleniny a hořkosti.

Použijte vhodnou velikost nádoby, objem mléka se může až dvojnásobně zvětšit.

Použijte nádobu odolnou vysokým teplotám. V průběhu pění se nádoba může značně nahřát.

1. Tlačítkem [3] zapněte režim napěnění mléka. Dioda začne blikat. Když začne svítit nepřerušovaně, je kávovar připraven na pění mléka.
2. Propláchněte pěnící trysku [10] přetočením ovládacího kolečka pění doleva [6] (proti směru hodinových ručiček). Spolu s párou může vytéct trochu vody. Poté zatáhněte ovládací

- kolečko pění [6] přetočením doprava (po směru hodinových ručiček).
- Umístěte přírubu pění trysky [11] do nádoby s mlékem (studeným) a přetočte ovládací kolečko pění.
 - Pro zakočení procesu pění mléka zastavte proudění páry zatažením ovládacího kolečka pění [6] doprava. Pak vyjměte přírubu pění trysky [11] z mléka. Nevytahujte pění trysku z nádoby, když je pění spuštěno. Hrozí popálení.
 - Po napění mléka doporučujeme vložit přírubu pění trysky [11] do šálku s čistou vodou a propláchnout ji přetočením ovládacího kolečka pění [6] doleva (proti směru hodinových ručiček). Poté zatáhněte ovládací kolečko pění přetočením doprava (po směru hodinových ručiček).
 - Tlačítkem [3] vypněte režim napění mléka.

Čištění a údržba

Propláchnutí kávovaru

- Zapněte kávovar tlačítkem spínače [1]. Kávovar se začne nahřívát, dioda podsvícení spínače bude blikat.
- Jakmile je kávovar zahřátý a připravený k provozu, dioda začne svítit nepřerušovaně.
- Umístěte držák filtru [16] do hlavy upevnění držáku filtru [12] a propláchněte vodní systém kávovaru. Stiskněte tlačítko „příprava kávy“ [2] a vyčkejte několik vteřin, poté stejným tlačítkem vypněte průtok vody.

Pravidelné čištění kávovaru po každém použití

Před čištěním zkontrolujte, že kávovar vychladl a je vypnuto napájení.

- Vyjměte držák filtru [16] tak, že jej přetočíte doleva (po směru hodinových ručiček). Z filtru [14] odstraňte kávu a důkladně jej vypláchněte.
- Sejměte mřížku odkapníku a vyjměte odkapník [4 i 5]. Oba díly lze umýt vodou s trochou přípravku na mytí nádobí.
- Zařízení neponožujte do vody. Obložení kávovaru jemně přetřete vlhkým hadříkem a poté vysušte suchým hadříkem.

Periodické odstraňování vodního kamene z kávovaru

V závislosti na tvrdosti vody je nutné provádět proces odstranění vodního kamene jednou za 2-3 měsíce.

Pravidelné odstraňování vodního kamene zařízení chrání a pozitivně ovlivňuje chuť a aroma připravovaných nápojů.

POZOR: Jestliže nebudete provádět odstranění vodního kamene, výkon zařízení bude výrazně klesat a může vést až k poškození zařízení. V případě neprovádění periodického odstraňování vodního kamene, ztrácí záruka platnost.

Než přistoupíte k odstraňování vodního kamene, zkontrolujte, že je vypnuto napájení zařízení.

- Do nádržky na vodu vlijte asi 500 ml vlažné vody a poté nalijte 250 ml tekutého odstraňovače vodního kamene pro pákové kávovary (Použijte množství doporučené výrobcem přípravku na odstraňování vodního kamene).
- Umístěte kryt filtru do hlavy kávovaru. Pod parní trysku vložte šálek naplněný do poloviny studenou vodou a pod výpusť filtru umístěte prázdný šálek.
- Připojte napájení přístroje.
- Zapněte kávovar. Když signalizační dioda přestane blikat. Poté stiskněte tlačítko přípravy kávy. Když proteče asi 150ml vody, vypněte průtok vody tlačítkem přípravy kávy. Přetočte ovládací kolečko páry na několik vteřin, když bude tryskou protékat horká voda, ovládací

- kolečko zatáhněte.
- 5) Vyčkejte asi 8 minut a proces opakujte až do vyprázdnění nádržky na vodu. Po odstranění vodního kamene důkladně umyjte nádržku na vodu. Poté dvakrát prolijte kávovar čistou vodou. Naplňte nádržku čistou vodou a zopakujte postup od bodu 2 do bodu 4.

Dôležité informácie

- Pred zahájením používania zariadenia si prečítajte návod na obsluhu a postupujte podľa v ňom obsiahnutých pokynov.
- Výrobca nezodpovedá za škody spôsobené používaním zariadenia v rozpore s jeho určením alebo jeho nesprávnou obsluhou. Návod na obsluhu uschovajte, aby ho bolo možné využiť tiež počas neskoršieho používania výrobku.
- Zariadenie slúži výhradne na domáce použitie. Nepoužívajte ho na iné účely, ktoré sa nezhodujú s jeho určením.
- Zariadenie pripojte len k zásuvke s uzemnením s charakteristikou zodpovedajúcou hodnotám na typovom štítku.
- Skontrolujte, či celkový príkon všetkých zariadení pripojených k nástennej zásuvke neprekračuje maximálnu záťaž poistky.
- Pokiaľ využívate predlžovaciu šnúru, skontrolujte, či celkový príkon techniky pripojenej na predlžovacej šnúre neprekračuje parametre zaťaženia predlžovacej šnúry. Kábel predlžujúcej šnúry položte tak, aby sa zamedzilo náhodným potiahnutím a zakopnutím o neho.
- Uistite sa, že je predlžovacia šnúra s uzemnením, 3žilová so zásuvkou so zemňovacím kolíkom.
- Nedovoľte, aby napájací kábel visel na hrane stolu alebo police alebo aby sa dotýkal horúcich povrchov.
- Zariadenie je určené na ovládanie s pomocou externého časového spínača, samostatného diaľkového ovládača alebo iného zariadenia, ktorým možno prístroj automaticky spúšťať.
- Počas údržby zariadenie vždy bezpodmienečne odpojte od napájania.
- Pri odpájaní napájacieho kábla ho vždy vytiahnite zo

zásuvky tak, že ho budete držať za zástrčku. Nikdy nevyťahujte napájací kábel ťahaním za kábel, pretože by sa mohla poškodiť zástrčka alebo kábel a v extrémnom prípade môže dokonca dôjsť k smrteľnému úrazu prúdom.

- Je zakázané ponechávať zariadenie zapnuté a zapojené do zásuvky bez dozoru.
- Zariadenie neponárajte do vody ani do žiadnej inej kvapaliny.
- Zariadenie musí byť pravidelne čistené podľa pokynov popísaných v časti o čistení a údržbe zariadenia.
- Zariadenie neumiestňujte blízko zdrojov tepla, elektrických vykurovacích telies alebo na horúcu rúru. Neumiestňujte ho na žiadne iné zariadenia.
- Toto zariadenie môže byť používané deťmi vo veku minimálne 8 rokov a osobami so zníženými fyzickými a psychickými schopnosťami a osobami s nedostatkom skúseností a bez znalosti prístroja, pokiaľ bude zaistený dohľad alebo inštruktáž ohľadom používania zariadenia bezpečným spôsobom tak, aby boli zrozumiteľné s tým spojené riziká. So zariadením si nesmú hrať deti. Deti bez dohľadu nesmú vykonávať čistenie a údržbu zariadenia.
- Počas používania zariadenia zachovávajte zvláštnu opatrnosť, pokiaľ sa v blízkosti nachádzajú deti alebo domáce zvieratá. Nepripusťte, aby si so zariadením hrali deti.
- Zariadenie nepoužívajte v blízkosti horľavých materiálov.
- Zariadenie nevystavujte pôsobeniu atmosférických podmienok (dažďa, slnka atď.), ani ho nepoužívajte v podmienkach so zvýšenou vlhkosťou (kúpeľne, vlhké chaty).
- Pravidelne kontrolujte stav napájacieho kábla. Pokiaľ sa poškodil neodpojiteľný kábel napájania, musí byť vymenený u výrobcu alebo v špecializovanom servise, prípadne inou

- kvalifikovanou osobou, aby nevzniklo nebezpečenstvo.
- Nepoužívajte zariadenie s poškodeným napájacím káblom, zástrčkou alebo pokiaľ Vám spadlo alebo bolo poškodené akýmkoľvek iným spôsobom, prípadne pokiaľ nepracuje správne. Zariadenie sami neopravujte, inak hrozí úraz.
 - Poškodené zariadenie odovzdajte do príslušného servisu kvôli kontrole alebo vykonaniu opravy. Všetky opravy môžu robiť výhradne oprávnené servisy. Nesprávne urobená oprava môže pre užívateľa predstavovať vážne nebezpečenstvo.
 - Používajte iba originálne príslušenstvo k zariadeniu alebo príslušenstvo odporúčané výrobcom. Používanie príslušenstva neodporúčaného výrobcom môže viesť k poškodeniu zariadenia a ohroziť bezpečnosť používania.
 - Pred naplnením nádrže vodou zariadenie vždy odpojte od prúdu.
 - Nikdy nepoužívajte zariadenie, pokiaľ nebola vodná nádržka naplnená. Nádržku naplňte len čistou a studenou vodou.
 - Dodržujte maximálny objem nádrže.
 - Vodná nádržka nesmie byť počas používania otvorená.
 - Neumiestňujte ruky priamo pod prúd pary, horúcej vody alebo nalievanej kávy, pretože to môže viesť k popáleniu alebo zraneniu.
 - Počas používania sa nikdy nedotýkajte krytu filtra alebo trysky na napenenie mlieka, hrozí oparenie.
 - Nikdy prudko neotáčajte gombík napenenia mlieka, akumulácia vodnej pary môže viesť k explózií.
 - Trysku napenenia mlieka nevysúvajte z nádoby s mliekom pred zavretím prietoku pary.
 - Pred pristúpením k čisteniu zariadenia ho odpojte od napájania a počkajte, až vychladne.

- CE** Zariadenie zodpovedá nárokom smerníc Európskej únie:
- Smernica pre nízke napätie - Low voltage directive (LVD)
 - Elektromagnetická kompatibilita - Electromagnetic compatibility (EMC)
- Výrobok je na typovom štítku označený CE



Pokiaľ sa na zariadení nachádza symbol preškrtnutého odpadkového koša, znamená to, že sa na tento výrobok vzťahujú ustanovenia európskej smernice 2012/19/EU. Zoznámte sa s podmienkami týkajúcimi sa miestneho systému zberu elektrického a elektronického odpadu. Postupujte v súlade s miestnymi predpismi. Tento produkt nie je možné vyhodiť spoločne s bežným domácim odpadom. Správne odstránenie starého výrobku zabraňuje prípadným negatívnym následkom na prírodné prostredie a na ľudské zdravie.

Informácie o ochrane životného prostredia

Balenie obsahuje len nevyhnutné súčasti. Bolo vyvinuté všetko úsilie, aby tri materiály tvoriace obal šlo ľahko oddeliť: lepenku (škatuľa), polystyrénovú penu (ochrana vnútra) a polyetylén (vrecká, ochranná fólia). Zariadenie bolo vyrobené z materiálov, ktoré sa dajú recyklovať a znovu použiť po ich demontovaní špecializovanou firmou. Dodržujte miestne predpisy týkajúce sa likvidácie obalových materiálov, použitých batérií a nepotrebných zariadení.



Výrobok bol vyprodukovaný z vysoko kvalitných materiálov a súčiastok, ktoré možno recyklovať a znovu použiť.

Technické údaje

Napájanie: 220-240V~50Hz

Výkon: 850W

Objem nádrže: 1,6l

- | | |
|---------------------------|--|
| 1. Vypínač | 10. Parná tryska |
| 2. Tlačidlo prípravy kávy | 11. Snímateľná príruka parnej trysky |
| 3. Tlačidlo pary | 12. Hlavica pripevnenia držiaku filtra |
| 4. Mriežka odkvapkávania | 13. Úchyt držiaku filtra |
| 5. Odkvapkávač | 14. Kávový filter |
| 6. Gombík regulácie pary | 15. Lyžica s ubíjadlom |
| 7. Veko vodnej nádržky | 16. Držiak filtra |
| 8. Vodná nádržka | 17. Barometer |
| 9. Predhrievač šálok | |

Pred prvým použitím

Odporúča sa pred prvým použitím a po dlhšej dobe nepoužívania spraviť prepláchnutie (viď „čistenie a údržba“).

POZOR Pokiaľ je vodný systém prázdny, vydáva čerpadlo nasávajúce vodu hlasitejšie zvuky a presovač môže vibrovať. Je to normálny jav.

Príprava espressa

- Spustíte presovač tlačidlom vypínača [1]. Presovač sa začne zahrievať, dióda podsvietenia vypínača bude blikať.
- Vyberte vhodný filter [14] (na jednu porciu kávy, na dve porcie kávy) a umiestnite ho do držiaku filtra [16]
- Až sa presovač zahreje a bude pripravený na prácu, bude dióda svietiť neperušovane.
- Podržte držiak filtra [16] s vloženým vhodným filtrom [14] pod hlavicu pripevnenia držiaku filtra [12] a prepláchnite ho vodou na predhriatie. Stlačte tlačidlo „príprava kávy“ [2] a počkajte pár sekúnd, následne vypnite prúd vody rovnakým tlačidlom.
- Nasypte stredne namletú kávu do filtra [14] a jemne ubite kávu. Zhrňte kúsky kávy z okraja držiaku filtra [16].

ODPORÚČANIE 1. Káva nesmie byť namletá príliš jemne (ako na tureckú kávu), aby nezablokovala prietok vody vo filtri. Príliš silne namletá káva vyvolá nedostatočné uvoľnenie arómy kávy do odvaru.

ODPORÚČANIE 2. Pokiaľ bude káva príliš silne ubitá, zablokuje prietok vody vo filtri a ovplyvní tak pripálenú arómu odvaru. Príliš ľahko ubitá káva vyvolá nedostatočné uvoľnenie arómy kávy do odvaru.

- Umiestnite držiak filtra [16] do upevňovacej hlavice [12]. Zamerajte sa na polohu výstupkov na držiaku filtra. Zastite držiak otočením rukoväte držiaku v protismere hodinových ručičiek.
- Umiestnite šálku/šálky pod výtokové otvory držiaku filtra.
- Stlačte tlačidlo „príprava kávy“ [2] a počkajte, až zodpovedajúce množstvo odvaru naplní šálku, následne znovu stlačte tlačidlo „príprava kávy“ [2].

Napenenie mlieka

Odporúča sa napeniť mlieko po príprave kávy. Režim napenenia mlieka vyžaduje vyššiu teplotu ohrevu vody. Po napnení mlieka je nutné počkať minimálne 5 minút od vychladnutia zariadenia pred prípravou kávy. Pokiaľ je teplota prípravy kávy príliš vysoká, bude mať odvar pachut' spáleniny a horkosti.

Použite vhodne veľkú nádobu, mlieko môže zväčšiť svoj objem až dvojnásobne.

Použite riad odolný voči vysokej teplote. Počas napeňovania sa nádoba môže výrazne zahriať.

- Spustite režim napenenia mlieka tlačidlom [3]. Začne blikať dióda. Až začne svietiť neperušovane, dosiahol presovač pripravenosti na napeňovanie.

2. Prepláchnite napeňovaciu trysku [10] otočením gombíka napeňovania doľava [6] (v protismere hodinových ručičiek). Spolu s parou môže unikáť trochu vody. Následne zaskrutkujte gombík napeňovania [6] jeho otočením doprava (v smere hodinových ručičiek).
3. Umiestnite prírubu napeňovacej trysky [11] do nádoby s mliekom (studeným) a uvoľnite gombík napeňovania.
4. Na zakončenie procesu napeňovania mlieka zatvorte prietok pary otočením gombíka napeňovania [6] doprava. Následne vytiahnite prírubu napeňovacej trysky [11] z mlieka. Nevyberajte napeňovaciu trysku z nádoby, keď je koliesko napeňovania uvoľnené. Môže hroziť popálenie.
5. Po napnení mlieka sa odporúča vložiť prírubu napeňovacej trysky [11] do hrnčeka s čistou vodou a prepláchnuť ju odskrutkovaním kolieska napeňovania [6] doľava (v protismere hodinových ručičiek). Následne zaskrutkujte gombík napeňovania jeho otočením doprava (v smere hodinových ručičiek).
6. Spustíte režim napnenia mlieka tlačidlom [3].

Čistenie a údržba

Preplachovanie presovača

1. Spustíte presovač tlačidlom vypínača [1]. Presovač sa začne zahrievať, dióda podsvietenia vypínača bude blikať.
2. Až sa presovač zahreje a bude pripravený na prácu, bude dióda svietiť neprerušovane.
3. Umiestnite držiak filtra [16] do hlavice pripevnenia držiaku filtra [12] a prepláchnite vodný systém presovača. Stlačte tlačidlo „príprava kávy“ [2] a počkajte pár sekúnd, následne vypnite prúd vody rovnakým tlačidlom.

Pravidelné čistenie presovača po každom použití

Pred čistením sa uistite, že presovač vychladol a je odpojený od prúdu.

1. Vytiahnite držiak filtra [12] jeho otočením doľava (v smere hodinových ručičiek). Z filtra [14] odstráňte kávu a dobre ho prepláchnite.
2. Zložte mriežku odkvapkávania a vyberte odkvapkávač [4 a 5] Oba prvky možno umývať vo vode s prídavkom prípravku na umývanie riadu.
3. Nikdy neponárajte zariadenie do vody. Kryt ľahko otierajte vlhkou handričkou, následne na odstránenie vlhkosti čistou utierkou.

Cyklické odstraňovanie vodného kameňa z presovača

V závislosti na tvrdosti vody je nutné vykonávať proces odstraňovania vodného kameňa každé 2-3 mesiace.

Pravidelné odstraňovanie vodného kameňa zaisťuje ochranu zariadenia a pozitívne pôsobí na chuť a arómu pripravovaného nápoja.

POZOR Neodstraňovanie vodného kameňa z presovača vedie k značnému poklesu výkonnosti zariadenia a môže viesť k jeho poškodeniu. Nedodržovanie pravidelného odstraňovania vodného kameňa z presovača sa spája so stratou záruky.

Pred prístupnením k odstráneniu vodného kameňa sa uistite, že je zariadenie odpojené od zdroja prúdu.

- 1) Do nádrže na vodu nalejte cca 500 ml vlažnej vody a následne dolejte 250 ml tekutého odstraňovača vodného kameňa pre presovača (dodržiujte pomer odporúčaný výrobcom prípravku na odstraňovanie vodného kameňa).
- 2) Umiestnite kryt filtra do hlavice presovača. Pod parnú trysku postavte šálku naplnenú do polovice studenou vodou a pod výtokom z krytu filtra prázdnu šálku.
- 3) Prípojte zariadenie k zdroju prúdu.
- 4) Zapnite presovač. Až prestane signalizačná dióda blikať. Následne stlačte tlačidlo príprava kávy. Až pretečie cca 150 ml vody, vypnite prietok vody tlačidlom príprava kávy. Na pár

sekúnd uvoľníte koliesko pary, až bude cez trysku pary vytekať horúca voda, gombík pary zavrite.

- 5) Počkajte cca 8 minút a zopakujte postup, až sa voda v nádrži vypotrebuje. Po odstránení vodného kameňa z presovača nádrž na vodu starostlivo vypláchnite. Následne dvakrát prelejte presovač čistou vodou. Naplňte plnú nádrž čistou vodou a zopakujte činnosti od 2 do 4.

Fontos információk

- A készülék használatának megkezdése előtt kérjük, olvassa el a használati utasítást és kövesse a benne foglalt utasításokat. A készülék nem rendeltetésszerű használatából vagy nem megfelelő kezeléséből eredő károkért a gyártó felelősséget nem vállal. A használati utasítást őrizze meg, hogy a termék jövőbeni használata során is használni tudja.
- A készülék kizárólag háztartási használatra alkalmas. Más, nem rendeltetésszerű célokra nem használható.
- A készüléket földelt, az adattáblán feltüntetett értékeknek megfelelő aljzatba csatlakoztassa.
- Győződjön meg arról, hogy az aljzatba csatlakoztatott berendezések teljes áramfelvétele nem haladja meg a biztosíték maximális teljesítményét.
- Amennyiben hosszabbítót vesz igénybe, ellenőrizze, hogy a hosszabbítóhoz csatlakoztatott berendezések teljes áramfelvétele nem haladja meg a hosszabbító teljesítményének paramétereit. A hosszabbító vezetékét helyezze el úgy, hogy véletlen ne lehessen rálépni vagy megbotlani.
- Győződjön meg arról, hogy a hosszabbító vezetéke 3-eres földelt, az aljzat pedig földelőtüskével rendelkezik.
- Ne engedje, hogy a tápvezeték az asztal vagy pult szélén leljön, illetve forró felülethez érjen.
- A készüléket külső időzített kapcsolóval, külön távirányítóval vagy egyéb, a berendezés automatikus kapcsolását biztosító készülékkel nem használható.
- Karbantartás előtt mindig és feltétlenül, a csatlakozódugót húzza ki az aljzataból.
- A tápvezetékét az aljzataból mindig a csatlakozódugónál tartva húzza ki. A tápvezetékét az aljzataból vezetéknél fogva

sose húzza, mivel a csatlakozódugó vagy a vezeték megsérülhet, szélsőséges esetekben halállal járó áramütést okozhat.

- Soha ne hagyja a készüléket felügyelet nélkül, amíg csatlakoztatva van az aljzathoz.
- A készüléket vízbe vagy egyéb folyadékba ne merítse.
- A készüléket a Tisztítás és karbantartás részben foglaltak szerint, rendszeresen tisztítsa.
- A készüléket hőforrás, láng, elektromos fűtőelem közelében vagy forró sütőre ne helyezze. A készüléket egyéb más berendezésre ne tegye.
- A készüléket nem használhatják 8 éven aluli gyermekek és fizikai vagy mentális fogyatékkal élő személyek, vagy olyan ember akinek nincs megfelelő tapasztalata vagy tudása a készülékkel kapcsolatban. Kivéve ha felügyelet alatt vannak vagy a készülék biztonságos használatával kapcsolatosan, számukra érthető módon tájékoztatásban részesültek.
- Gyermekeknek tilos a készülékkel játszani. Felügyelet nélkül a gyermekek a készülék tisztítását és karbantartását nem végezhetik.
- Különös óvatossággal használja a készüléket, ha a közelben gyermekek vagy háziállatok tartózkodnak. Ne engedje, hogy a gyermekek a készülékkel játszanak.
- A készüléket gyúlékony anyagok közelében ne használja.
- A készüléket kültéri behatások (eső, nap, stb.) előtt védje, valamint magas páratartalmú helységekben ne használja (fürdőszoba, nyirkos faházak).
- A tápvezeték állapotát rendszeresen ellenőrizze.
- Amennyiben leválaszthatatlanul rögzített tápkábel hibásodik meg, a veszély elkerülése érdekében kizárólag a gyártó, szakosodott szakszerviz vagy szakképesítéssel

- rendelkező személy cserélheti ki.
- Hibás tápvezetékekkel vagy csatlakozódugóval, illetve ha a készülék leesett, más módon megsérült vagy nem megfelelő módon üzemel, a készüléket sosem vegye használatba. A készüléket önállóan ne javítsa, áramütést okozhat. A hibás készüléket ellenőrzés vagy javítás céljával megfelelő szakszervizben adja le. A készüléket kizárólag erre jogosult szervizek javíthatják. A nem megfelelőképpen végzett javítás a felhasználó számára komoly kockázatot jelent.
 - A készülékhez kizárólag eredeti vagy a gyártó által ajánlott kellékeket használjon. A gyártó által nem ajánlott kellékek használata a készülék meghibásodását okozhatja és a felhasználó biztonságát veszélyezteti.
 - Víztartály feltöltése előtt a berendezést az áramról mindig csatlakoztassa le.
 - A berendezést ne használja, amennyiben a víztartály üres. A tartályt kizárólag tiszta, hideg vízzel töltsen. A tartály maximális űrtartalmát tartsa be.
 - A berendezés használata idején a víztartály legyen lezárva.
 - Kezét közvetlen a gőz, forró víz vagy kiáramló kávé alá ne helyezze, ez égési sebeket vagy egyéb sérüléseket okozhat.
 - Használat közben a szűrőházat vagy a tejhabosító fúvókáját sose érintse meg, ez égési sérüléseket okozhat.
 - A tejhabosító gombot lendülettel ne csavarja, a vízgőz felhalmozódása robbanást okozhat.
 - A tejhabosítót a tejes edényből a gőzáramlás lezárása előtt ne vegye ki.
 - A berendezést tisztítása előtt csatlakoztassa le az áramról és várja meg míg lehűl.

CE A berendezés az Európai Unió irányelvei követelményeinek megfelel:

- Kiszűrés nélküli elektromos berendezés - Low voltage directive (LVD)
 - Elektromágneses összeférhetőség - Electromagnetic compatibility (EMC)
- A berendezés az adattáblán CE jelöléssel ellátott.



Amennyiben a berendezésen áthúzott szemeteskosár jelölés található, a termék a 2012/19/EU irányelv rendelkezései hatálya alá tartozik. Kérjük, ismerkedjen meg a helyi elektromos és elektronikus hulladékgyűjtési rendszer szabályaival. A helyi előírások szerint járjon el. A terméket háztartási hulladékokkal együtt nem dobja ki. Az elhasznált termék megfelelő ártalmatlanításával a természetre és emberi egészségre gyakorolt esetleges káros hatásait akadályozza meg.

Környezetvédelmi információk

A csomagolás kizárólag nélkülözhetetlen elemeket tartalmaz. Minden erőfeszítést elkövettek annak érdekében, hogy a csomagolás három komponense könnyen elkülöníthető legyen: karton (doboz), polisztirol (belső védelem) és polietilén (zacskók, védőlap). A berendezés újrahasznosítható anyagokból készült, erre szakosodott cég által elvégzett szétszerelését követően elemei újra használhatók. A helyi csomagolóanyagok, elhasznált elemek és felesleges berendezések ártalmatlanítására vonatkozó előírások betartása szükséges.



A termék kiváló minőségű, újrahasznosítható anyagokból és alkatrészekből készült.

Műszaki adatok

Tápellátás: 220-240V~50Hz

Teljesítmény: 850W

Tartály kapacitása: 1,6l

- | | |
|------------------------|-----------------------------|
| 1. Kapcsoló | 10. Gözcső |
| 2. Kávé készítése gomb | 11. Levehető habosító |
| 3. Gőz kapcsoló | 12. Befogófej szűrőtartóhoz |
| 4. Csepegtető rács | 13. Szűrőtartó markolat |
| 5. Cseppgyűjtő tálca | 14. Kávészűrő |
| 6. Gőzszabályozó gomb | 15. Adagolókanál döngölővel |
| 7. Víz tartály fedél | 16. Szűrőtartó |
| 8. Víz tartály | 17. Légnyomásmérő |
| 9. Csészemelegítő lap | |

Első használat előtt

Első használatba vétel előtt és hosszabb használati szünet után ajánlott a kávéfőző öblítésének elvégzése (lásd "tisztítás és karbantartás").

FIGYELEM: Amikor a víz tartály üres, a vízfelszívó szivattyú hangosabb hangokat bocsájt ki és rezeghet. Ez normális jelenség.

Presszókávé készítése

1. A kávéfőzőt kapcsoló [1] segítségével kapcsolja be. A kávéfőző melegezni kezd, a kapcsoló megvilágító diódája ekkor villog.
2. Válasszon megfelelő szűrőt [14] (egy csésze kávé, két csésze kávé, ESE tasak) és helyezze a szűrőtartóba [16]
3. Amikor a kávéfőző felmelegszik és működésre kész, a dióda folyamatosan világít.
4. A megfelelő szűrővel [14] ellátott szűrőtartót [16] helyezze a szűrőtartó befogófeje alá [12] és öblítse le vízzel, hogy előzetesen felmelegedjen. Nyomja meg a "kávé készítése" [2] gombot, várjon néhány másodpercet és ugyan ezzel a gombbal kapcsolja be a vízáramlást.
5. A szűrőbe [14] szórjon közepesre őrölt kávé és óvatosan döngölje meg. A szűrőtartó pereméről a kávémaradékokat távolítsa el [16].
 1. JAVASLAT A kávé túl finomra ne őrölje (mint pl. a zaccos kávéhoz), hogy a szűrőben a víz áramlást ne akadályozza. A durvára őrölt kávé viszont a kávéaroma nem elégséges szintjét fogja eredményezni.
 2. JAVASLAT A kávé túlzott tamperálása a szűrőben a vízáramlást megakadályozza, ez a főzet égett aromáját okozhatja. A kávé könnyed tamperálása a kávéaroma nem elégséges szintjét fogja eredményezni.
6. A szűrőtartót [16] helyezze a befogófejbe [12]. Vessen figyelmet a szűrőtartón található fülkre. A szűrőtartót helyezze fel a markolatot az óramutató járásával ellentétes irányban csavarva.
7. A csészét/csészéket helyezze szűrőtartó kifolyó nyílása alá.
8. Nyomja meg a "kávé készítése" [2] gombot, várja meg, míg a főzettel megtelnek a csészék, majd ismételtlen nyomja meg a "kávé készítése" [2] gombot.

Tejhabosítás

Javasoljuk, hogy a tejhabosítást a kávé elkészítése után végezze. A tejhabosítás a vízmelegítésnél magasabb hőmérsékletet igényel. A tejhabosítás után várjon legalább 5 perccel, hogy a kávéfőzés előtt a berendezés lehűljön. Amennyiben a kávéfőzés során a hőmérséklet túl magas, a főzet keserű és égett ízű lesz.

Használjon megfelelő méretű edényt, mivel a tej térfogata akár meg is duplázódik.

Használjon hőálló edényt. Tejhabosítás során az edény jelentősen felmelegedhet.

1. A tejhabosítást indítsa el a gomb [3] megnyomásával. A dióda villogni fog. Amikor folyamatosan világít, a kávéfőző tejhabosításra kész.

2. A habosító fúvókát öblítse le a habosítás gomb [6] balra csavarásával (az óramutató járásával ellenkező irányban). A gőzzel együtt kis mennyiségű víz is folyhat ki. Ezt követően a habosítás gombot [6] csavarja jobbra (az óramutató járásával megegyező irányban).
3. A habosítót helyezze a (hideg) tejes edénybe és csavarja el a habosítás gombot.
4. A tejhabosítás befejezéséhez a gőzkiáramlást a habosítás gomb [6] jobbra csavarásával állítsa le. Ezt követően a habosítót [11] a tejből emelje ki. A habosítót ne vegye ki az edényből, amíg a gőzkiáramlás nem áll le. Ez égési sérüléseket okozhat.
5. Tejhabosítás után a habosítót [11] javasolt vizes bögrébe helyezni, a gőzfúvókát [6] balra csavarva (az óramutató járásával ellenkező irányban) emelje le és öblítse el. Ezt követően a habosítás gombot csavarja vissza (az óramutató járásával megegyező irányban).
6. A tejhabosítást a gomb [3] megnyomásával kapcsolja ki.

Tisztítás és karbantartás

Kávéfőző öblítése

1. A kávéfőzőt kapcsoló [1] segítségével kapcsolja be. A kávéfőző melegezni kezd, a kapcsoló megvilágító diódája ekkor villogni kezd.
2. Amikor a kávéfőző felmelegszik és működésre kész, a dióda folyamatosan világít.
3. A szűrőtartót [16] helyezze a befogófejbe [12] és kezdje meg a kávéfőző vízrendszerének öblítését. Nyomja meg a "kávészítése" [2] gombot, várjon néhány másodpercet, majd ismételten indítsa el a vízáramlást.

Kávéfőző rendszeres tisztítása minden használat után

Tisztítás előtt győződjön meg arról, hogy a kávéfőző lehűlt és kihúzta a tápvezetékét.

1. Vegye ki a szűrőtartót [16] balra csavarva (az óramutató járásával megegyező irányban). A szűrőből [14] távolítsa el a kávé és alaposan öblítse ki.
2. Vegye le a csepegtető rácsot és a cseppfelfogó tálat [4 és 5] Mindkét elemet víz alatt mosogatószerszettel mossa el.
3. A berendezést vízbe ne merítse. A berendezés házáat nedves törülközővel óvatosan törölje meg, majd törölje szárazra.

Kávéfőző rendszeres vízkömentesítése

Vízkeménységtől függően a vízköoldást 2-3 havonta kell elvégezni.

A berendezés rendszeres vízkömentesítése a megfelelő védelmét biztosítja, valamint befolyásolja az elkészült főzet ízét és aromáját.

FIGYELEM: A vízkömentesítés mellőzése a berendezés teljesítésének jelentős csökkenését okozza, a berendezés meghibásodásához vezethet. A kávéfőző rendszeres vízkömentesítésének elmulasztása garanciavesztéssel jár.

Vízköoldás előtt győződjön meg arról, hogy a berendezés tápvezetékét a konnektorból kihúzta.

- 1) A víztartályba töltsön kb. 500 ml langyos vizet, majd presszógépekhez rendeltetett 250 ml vízköoldó tisztítószert (A vízköoldószer gyártójának utasítására utasításra utasítást kell betartani).
- 2) A szűrőtartályt helyezze a befogófejbe. A gőzcső alá helyezzen egy hideg vízzel félig feltöltött csészét, a szűrőtartót alá pedig egy üres csészét.
- 3) A berendezés tápvezetékét dugja hálózatba.
- 4) Kapcsolja be a kávéfőzőt. Amikor a dióda már nem villog. Nyomja meg a kávé elkészítése gombot. Amikor kb. 150 ml víz lefolyik, a vízáramlást kapcsolja ki a kávé elkészítése gomb megnyomásával. A gőzszabályozó gombot néhány másodpercre csavarja el, amikor a gőzcsőn keresztül forró víz kezd folyni, a gombot csavarja vissza.
- 5) Várjon kb. 8 percet és a műveletet ismételje meg a víztartály kiürítéséig. A kávéfőző vízkömentesítését követően a víztartályt gondosan öblítse el. Ezt követően a

kávéfőzőn keresztül engedjen át kétszer tiszta vizet. A víztartályt töltsse meg tiszta vízzel és a 2-4 lépéseket ismétlje meg.

Pomembne informacije

- Pred začetkom uporabe naprave je treba prebrati navodila za uporabo ter ukrepati skladni z njihovimi določili. Proizvajalec ne odgovarja za škode, nastale kot posledica neustrezne uporabe oz. neustreznega ravnanja z napravo. Ta navodila za uporabo je treba shraniti, da bi jih lahko uporabljali tudi v prihodnosti.
- Naprava je namenjena uporabi izključljivo v gospodinjstvu.
- Uporabljati napravo izključljivo v skladu z namenom.
- Napravo je treba priključiti na ozemljeno vtičnico, ki odgovarja opisu na podatkovni ploščici.
- Preveriti je treba, ali skupna poraba toka naprav, ki so priklopljene na stensko vtičnico ne presega maksimalne obremenitve varovalke.
- Če se uporablja podaljšek, je treba preveriti, ali skupna poraba moči naprav, ki so priklopljene na podaljšek, ne presega parametrov obremenitve podaljška. Žico podaljška je treba namestiti na način, ki izključuje naključno spotikanje.
- Preveriti je treba, ali je podaljšek ozemljen, trožilni s ozemljeno vtičnico.
- Napajalna žica ne sme biti obešena na robu mize ali police, isto tako ne sme se dotikati vročih površin.
- Napravo se ne sme upravljati z zunanjim časovnim stikalom, daljinskim upravljalnikom oz. drugo opremo, ki napravo lahko avtomatsko izklopi.
- Pred začetkom vzdrževalnih del je napravo nujno izklopiti iz napajanja.
- Med odstranjevanjem napajalne žice je treba vedno držati za vtičnico. Nikoli ne vleci za kabel, ker na ta način se lahko poškoduje vtičnica oz. kabel, v skrajnih primerih pa celo

- pride do smrtonosnega električnega udara.
- Ko je naprava priklopljena na vtičnico, je ne smete pustiti brez nadzora.
 - Naprave na dati v vodo ali kakšno drugo tekočino.
 - Napravo je treba redno čistiti, skladno s priporočili, ki jih določa poglavje o Čiščenju in vzdrževanju.
 - Naprave na nameščati v bližini virov toplote, plamena, električnega grelca oz. na vroči pečici. Naprava se ne sme nahajati na kakšni drugi napravi.
 - Napravo lahko uporabljajo otroki od 8 let starosti, fizično omejene, duševno motene osebe ter ljudje, ki nimajo izkušenj s tovrstno opremo, vendarle samo takrat, ko jim je zagotovljen nadzor oz. usposabljanje glede varne uporabe, tako da se seznanijo z morebitnimi tveganji. Otroki se ne smejo igrati z napravo. Otroki ne smejo čistiti in vzdrževati naprave brez nadzora odraslih.
 - Če so v bližini naprave ali hišni ljubimčki, je treba med uporabo aparata biti posebno pozoren. Otroki se ne smejo igrati z napravo.
 - Naprave ne uporabljati v bližini vnetljivih snovi.
 - Naprave ne izpostavljati vremenskim razmerjem (dež, sonce in drugo) ter ne uporabljati v pogojih povišane vlažnosti (kopalnica, vlažne kemping hiše).
 - Občasno je treba preveriti stanje napajalne žice. V primeru, ko pride do poškodbe napajalne žice, jo je treba zamenjati pri proizvajalcu oz. v pooblaščenem servisnem podjetju, da se preprečijo morebitne nevarnosti.
 - Ne uporabljati naprave, ko sta napajalna žica ali vtičnica pokvarjena, ko je naprava na katerikoli drugi način poškodovana oz. njeno delovanje ni pravilno. Naprave ne popravljajte sami (nevarnost električnega udara).

- Poškodovano napravo dostavite v pristojno servisno podjetje, kjer bo le-ta pregledana in po potrebi popravljena.
- Kakršnakoli popravila naj opravljajo samo pooblaščen servisna podjetja. Neustrezno popravilo predstavlja veliko nevarnost za uporabnika.
- Uporabljajte samo originalne oz. s strani proizvajalca priporočene dodatke in pripomočke. Uporaba neustreznih dodatkov lahko privede do poškodbe naprave ter nevarnosti za človekovo zdravje.
- Preden napolnite posodo z vodo, vedno izklopite napravo iz napajanja.
- Naprave nikoli ne uporabljajte, ko posoda ni napolnjena z vodo. Posodo polniti le s čisto in hladno vodo. Upoštevati je treba maksimalno zmogljivost posode.
- Med uporabo posoda z vodo ne sme biti odprta.
- Rok ne stavite neposredno pod curkom pare, vroče vode ali kave, kajti takšno ravnanje lahko privede do opekline ali druge poškodbe.
- Med uporabo se nikoli ne dotikajte ohišja filtra oz. šobe za penjenje mleka, kajti se lahko opečete.
- Gumba za penjenje mleka ne obračajte na hitro, ker akumulacija vodne pare lahko privede do eksplozije.
- Šobe za penjenje mleka ne smete odstranjevati s posode z mlekom preden zaprete pretok pare.
- Pred začetkom čiščenja napravo izklopite iz napajanja ter počakajte, dokler se ohladi.

- CE** Naprava je skladna z zahtevami smernic Evropske unije:
- Niskonapetostne električne instalacije - Low voltage directive (LVD)
 - Elektromagnetna združljivost - Electromagnetic compatibility (EMC)
- Izdelek označen s CE na podatkovni ploščici.



Če se na napravi nahaja oznaka - prekrižan zabojnik za odpadke, to pomeni, da za izdelek veljajo določila evropske smernice 2012/19/EU. Seznaniti se je treba z lokalnimi zahtevami za zbiranje električnih ter elektronskih odpadkov. Ukrepati je treba v skladu z lokalnimi predpisi. Izdelka se ne sme odstranjevati skupaj z navadnimi odpadki. Ustrezno odstranjevanje starega izdelka pomaga izključiti morebitne negativne učinke na okolje in človekovo zdravje.

Podatki za varovanje okolja

Komplet vsebuje samo potrebne elemente. Prizadevali smo si, da bodo vsi tri elementi embalaže lahko odstranljivi: karton (škatla), polistirenska pena (zunanja zaščita) in polietilen (vreče, zaščitni plast). Naprava izvedena iz materialov, ki se lahko reciklirajo, ter jih lahko po demontaži s strani strokovnega podjetja ponovno uporabljamo. Upoštevati je treba lokalne predpise za odstranjevanje embalaž, porabljenih baterij ter nepotrebnih naprav.



Naprava izdelana iz visokokakovostnih materialov ter komponent, ki se lahko reciklirajo in ponovno uporabijo.

Tehnični podatki

Napajanje: 220-240V~50Hz

Moč: 850W

Zmogljivost posode: 1,6l

- | | |
|----------------------------------|----------------------------------|
| 1. Vkllop | 10. Šoba za paro |
| 2. Gumb za pripravo kave | 11. Odstranljiva prirobnica šobe |
| 3. Parni gumb | 12. Pritrditev držala filtra |
| 4. Odcejalna mreža | 13. Kavna ročka |
| 5. Odcejalni pladenj | 14. Kavni filter |
| 6. Gumb za regulacijo vodne pare | 15. Žlica s penilcem |
| 7. Pokrov posode z vodo | 16. Držalo filtra |
| 8. Posoda z vodo | 17. Barometer |
| 9. Segrevanje skodelic | |

Pred prvo uporabo

Pred prvo uporabo in po daljšem mirovanju je priporočeno sprati (glej »čiščenje in vzdrževanje«) kavni aparat.

POZOR: Ko je vodni sistem prazen, bo črpalka ob vsesavanju vode glasnejša, kavni aparat pa lahko vibrira. To je normalen pojav.

Priprava espresso

1. S pritiskom [1] vklopite napravo. Kavni aparat se bo začel segrevati, dioda za osvetlitev stikala bo utripala.
2. Izberite ustrezen filter [14] (za eno kavo, za dve kavi) ter ga namestite v držalo [16]
3. Ko se aparat segreje in bo pripravljen za delo, dioda bo stalno svetila.
4. Pridržite držalo filtra [16] z vtaknjnim ustreznim filtrom [14] pod pritrdilno glavico [12] ter ga sperite z vodo tako, da se začetno segreje. Pritisnite tipko »priprave kave« (2) ter počakati nekoliko sekund, nato z isto tipko izklopiti pretok vode.
5. Srednje mleto kavo sipajte v filter [14] ter jo nežno poravnajte. Drobtine kave zbrisati z držala filtra [16].
PRIPOROČILO 1. Kava ne bi smela biti preveč drobno mleta (kot za kuhano kavo), da ne blokira pretoka vode skozi filter. Premalo fino mleta kava onemogoča adekvatno izločanje kavne arome v poparek.
PRIPOROČILO 2. Preveč poravnana kava lahko blokira pretok vode skozi filter ter vpliva na vonj po požgani kavi. Premalo poravnano kava onemogoča adekvatno izločanje kavne arome v poparek.
6. Držalo filtra [16] namestite v pritrdilni glavici [12]. Bodite pozorni na položaj držala filtra. Držalo blokirajte tako, da ročko obrnete v smeri proti urinemu kazalcu.
7. Skodelico/skodelice stavite pod izhodnimi odprtini fitra.
8. Pritisnite tipko »priprava kave« (2) ter počakajte, dokler ustrezna količina kave napolni skodelice, nato ponovno pritisnite tipko »priprava kave« (2).

Penjenje mleka

Priporočeno je, da se mleko peni po pripravi kave. Penjenje mleka zahteva večjo temperaturo segrevanja vode. Po končanem penjenju mleka je treba pred kuhanjem kave počakati najmanj 5 minut, da se naprava ohladi. Če je temperatura kuhanja kave previsoka, bo pijača imela okus po zažganem in grenkobi.

Uporabite dovolj veliko posodo, saj mleko lahko poveča volumen celo dvakrat.

Uporabite posodo, ki je odporna na temperaturo. Med penjenjem se posoda lahko značilno segreje.

1. Način penjenja mleka vklopite s pritiskom [3]. Dioda začne utripati. Ko dioda sveti stalno, to pomeni da je kavni aparat pripravljen za penjenje.
2. Sperite šobo za penjenje [10] tako, da gumb za penjenje obrnete v levo [6] (v smeri proti urinemu kazalcu). Skupaj s paro lahko poteče nekaj vode. Nato zavijte gumb za penjenje [6]

- tako, da ga obrnite v desno (v smeri urinega kazalca).
3. Namestite prirobnico šobe za penjenje (11) v posodi s hladnim mlekom ter odvijte gumb za penjeje.
 4. Za končanje penjenja mleka je treba zapreti pretok pare tako, da se gumb za penjenje [6] obrne desno. Nato odstranite prirobnico šobe za penjenje (11) iz mleka. Šobe za penjenje na odstranjevanje s posode, ko je gumb za penjenje odvit. Obstaja nevarnost opekline.
 5. Po končanem penjenju mleka je priporočeno, da prirobnico penilne šobe (11) stavite v skodelico s čisto vodo in jo sperete tako, da odvijete gumb za penjenje [6] v levo (v smeru proti urinemu kazalcu). Nato zavijte gumb za penjenje tako, da ga obrnite v desno (v smeri urinega kazalca).
 6. Način penjenja mleka izklopiti s pritiskom [3].

Čiščenje in vzdrževanje

Izpiranje kavnega avtomata

1. S pritiskom [1] vklopite napravo. Kavni aparat se bo začel segrevati, dioda za osvetlitev stikala bo utripala.
2. Ko se aparat segreje in bo pripravljen za delo, dioda bo stalno svetila.
3. Držalo filtra [16] namestite v glavici za pritrditev [12] ter sperite vodni sistem kavnega aparata. Pritisnite tipko »priprave kave« (2) ter počakati nekoliko sekund, nato z isto tipko izklopiti pretok vode.

Redno čiščenje kavnega aparata po vsaki uporabi

Pred začetkom čiščenja se je treba prepričati, da je naprava ohlajena i odklopljena od napajanja.

1. Odstranite držalo filtra [16] tako, da ga obrnete levo (v smeri urinega kazalca). Z filtra [14] odstranite kavo in filter natančno sperite.
2. Odstranite odcejalno mrežo in izvlcite odcejalni pladenj [4 i 5] Oba elementa lahko čistite z vodo in detergentom.
3. Naprave nikoli ne potaplajte v vodo. Ohišje brisati z rahlo vlažno krpo, nato s suho krpo, ki odstrani vlago.

Občasno odstranjevanje vodnega kamna

Ovisno od trdote vode je treba vodni kamen odstranjevati vsakih 2-3 meseca.

Redno odstranjevanje vodnega kamna zagotavlja zaščito naprave ter pozitivno vpliva na okus in vonj pripravljenih pijač.

POZOR: Prenehanje rednega odstranjevanja kamna vpliva na značilen padec zmogljivosti naprave ter lahko privede do njene poškodbe. Neupoštevanje priporočil glede rednega odstranjevanja vodnega kamna pomeni izgubo pravice do garancije.

Pred začetkom odstranjevanja se je treba prepričati, da naprava ni priklopljena na napajanje.

- 1) V posodo za vodo nalijte približno 500 ml mlačne vode, na to dodajte 250 ml sredstva za odstranitev kamna za kavne avtomate za espresso (Upoštevati je treba razmerja, ki jih priporoča proizvajalec sredstva za odstranitev vodnega kamna).
- 2) Ohišje filtra namestiti v glavici kavnega aparata. Pod parno šobo namestiti skodelico z hladno vodo, pod izhodom z ohišja pa prazno skodelico.
- 3) Napravo priklopite na napajanje.
- 4) Vključite kavni aparat. Ko signalizacijska dioda preneha utripati. Nato pritisnite tipko priprave. Ko preteče približno 150 ml vode, s pritiskom za pripravo kave izklopiti pretok vode. Za nekoliko sekund odvijte parni gumb ter ga ponovni zavijte, ko skozi parno šobo začne iztekati vroča voda.
- 5) Počakajte okrog 8 minut ter ponovite vse do izlitja vode s posode.

Po odstranitvi vodnega kamna natančno sperite posodo. Nato je treba kavni aparat dvakrat sprati s čisto vodo. Posodo napolniti s čisto vodo ter ponoviti korake od 2 do 4.

Važne obavijesti

- Prije uporabe stroja pročitajte upute za rukovanje i slijedite upute sadržane u njima. Proizvođač ne odgovara za štete uzrokovane uporabom uređaja suprotno njezinoj namjeni ili neodgovarajućim rukovanjem. Molimo sačuvajte ovaj priručnik, tako da možete ga koristiti također tijekom kasnijeg korištenja proizvoda.
- Uređaj se koristi samo za domaću upotrebu. Ne koristiti za druge svrhe, koje nisu u skladu sa svojom namjenom.
- Uređaj mora biti priključen isključivo u uzemljenu utičnicu s obilježjima u skladu s vrijednostima na tipskoj pločici.
- Pobrinite se da ukupna potrošnja energije svih uređaja priključenih na zidnu utičnicu ne prelazi maksimalno opterećenje osigurača.
- Ako koristite produžni kabel, provjerite da ukupna potrošnja energije uređaja koji su priključeni na produžni kabel ne prekorači parametra njegovog opterećenja. Žicu produžnog kabela treba smjestiti na takav način da se izbjegnu slučajne udarce i okidanje.
- Provjerite je li kabel uzemljen, s 3 žicama, i utičnicom s uzemljenjem.
- Nemojte dopustiti da kabel napajanja visi na rubu stola ili police ili dodira vruće površine.
- Uređaj nije namijenjen za upravljanje preko vanjskog timera, odvojenog daljinskog upravljača, ili druge opreme koja može automatski uključiti uređaj.
- Prije radova održavanja treba uvijek bezuvjetno isključiti uređaj iz jedinice napajanja.
- Prilikom isključivanja kabela za napajanje uvijek ga izvući iz utičnice držeći utikač. Nikad ne iskopčajte strujni kabel povlačenjem kabela jer bi to moglo dovesti do oštećenja

utikača ili kabela, u ekstremnim slučajevima može čak dovesti do fatalnog strujnog udara.

- Ne ostavljajte opremu uključenu u utičnicu bez nadzora.
- Ne uranjajte uređaj u vodu ili neku drugu tekućinu.
- Uređaj treba redovito čistiti u skladu s preporukama opisanim u odjeljku o čišćenju i održavanju.
- Ne postavljajte uređaja blizu izvora topline, plamena, električnog grijaćeg elementa ili na vrućoj peći. Nemojte stavljati na bilo kojem drugom uređaju.
- Ovu opremu mogu koristiti djeca od najmanje 8 godina, osobe sa smanjenim fizičkim, mentalnim mogućnostima i ljudi s nedostatkom iskustva i znanja, ako će se osigurati nadzor ili intruktažu u vezi s upotrebom opreme na siguran način, da bi dobro razumijeli povezani rizici. Djeca ne mogu se igrati opremom. Djeca bez nadzora ne mogu čistiti i održavati opremu.
- Budite oprezni prilikom korištenja uređaja kada u blizini ima djece ili kućnih ljubimaca. Nemojte dopustiti djeci da se igraju s uređajem.
- Ne upotrebljavajte uređaja u blizini zapaljivih materijala.
- Nemojte izlagati uređaj vremenskim uvjetima (kiša, sunce, itd) i nemojte koristiti u uvjetima visoke vlage (kupaonice, vlažne kabine).
- Povremeno provjeravajte status kabela napajanja. Ako je neodvojivi kabel za napajanje oštećen treba ga zamijeniti kod proizvođača ili u specijalističkoj servisnoj radionici ili kod kvalificirane osobe radi izbjegavanja opasnosti.
- Ne koristite uređaj s oštećenim kablom za napajanje ili utikačom ako su pale ili su oštećene na bilo koji način ili nepravilno rade. Nemojte samostalno popravljati uređaj jer to može uzrokovati strujni udar. Neispravan uređaj donesi u

- odgovarajući servisni centar za provjeravanje ili popravak.
- Potrebni popravci mogu se izvršavati samo od strane ovlaštenih servisa. Nepravilan popravak može dovesti do ozbiljnih opasnosti za korisnika.
 - Koristite samo originalni pribor za uređaj ili preporučen od strane proizvođača. Koristanje pribora koji nisu preporučeni od strane proizvođača može dovesti do oštećenja uređaja i ugroziti sigurnost korištenja.
 - Prije punjenja spremnika s vodom, uvijek isključite aparat iz struje.
 - Nikada nemojte koristiti aparat kada spremnik za vodu nije popunjen. Napunjavajte spremnik samo s čistom i hladnom vodom. Obratite pozornost na maksimalni kapacitet spremnika.
 - Spremnik za vodu ne bi trebao biti otvoren tijekom uporabe.
 - Ne stavljajte ruka izravno pod protokom pare, tople vode ili skuhanе kave, jer to može dovesti do opekline ili ozljeda.
 - Tijekom upotrebe nikad ne dodirujte kućište filtra ili mlaznicu za pjenjenje mlijeka, jer to može uzrokovati opekline.
 - Nikad ne okrećajte nasilno dugme za pjenjušanje mlijeka, akumulacija vodene pare može prouzročiti eksploziju.
 - Nemojte vaditi mlaznicu za pjenjušanje mlijeka iz posude s mlijekom prije zatvaranja protoka pare.
 - Prije čišćenja uređaja isključite ga iz napajanja i ostavite da se ohladi.

- CE** Uređaj je kompatibilan sa zahtjevima direktiva EU:
- Niskonaponski električni uređaj - Low voltage directive (LVD)
 - Elektromagnetska podudarnost - Electromagnetic compatibility (EMC)
- Proizvod označen CE na natpisnoj pločici



Ako uređaj ima znak prekrštenog kontejnera za smeće, to znači da je proizvod pokriven odredbama Europske direktive 2012/19/EU. Molimo pogledajte zahtjeve lokalnog sustava za prikupljanje električnog i elektroničnog otpada. Postupajte u skladu s lokalnim propisima. Ne bacajte ovaj proizvod zajedno s kućnim otpadom. Pravilno odlaganje isluženog uređaja će spriječiti potencijalne negativne posljedice za prirodni okoliš i ljudsko zdravlje.

Informacije o zaštiti okoliša

Paket uključuje samo neophodne elemente. Pobrinni smo se da tri komponente materijala za pakiranje lako se odvajaju: karton (kutija), polistirenska pjena (zaštita iznutra) i polietilen (vrećice, zaštitna folija). Uređaj izrađen od materijala koji se mogu reciklirati i ponovo upotrijebiti nakon demontaže od strane specijalizirane tvrtke. Poštujte lokalne propise o odlaganju ambalaže, iskorištenih baterija i nepotrebne opreme.



Proizvod je izrađen od visokokvalitetnih materijala, koji se mogu reciklirati i ponovo upotrijebiti.

Dane tehniczne

Napajanje: 220-240V~50Hz

Snaga: 850W

Kapacitetspremnika: 1,6l

- | | |
|-------------------------------|--|
| 1. Prekidač | 10. Mlaznica za paru |
| 2. Tipka za pripremu kave | 11. Odvojivi ovratnik mlaznice za paru |
| 3. Tipka za paru | 12. Glava za pričvršćivanje držača filtera |
| 4. Rešetka na ladici | 13. Ručka držača filtera |
| 5. Ladica | 14. Filtr kave |
| 6. Dugme podešavanja pare | 15. Žlica s lopaticom |
| 7. Poklopac spremnika za vodu | 16. Držač filtra |
| 8. Spremnik za vodu | 17. Barometar |
| 9. Grijač šalice | |

Prije prve uporabe

Preporučuje se ispiranje (pogledajte "Čišćenje i održavanje") aparata za kavu prije prve uporabe i nakon dugog vremena nekorisćenja.

NAPOMENA: Kad je sustav za vodu prazan, sisaljka vode čini glasniji zvuk i aparat za kavu može vibrirati. To je normalno.

Pripremanje espresso

- Uključite aparat prekidačem [1]. Aparat se počinje zagrijavati, dioda iza prekidača će treptati.
- Odaberite odgovarajući filter [14] (za jednu kavu, za dvije kave) i stavite u držač filtera [16]
- Kad će se aparat zagrijati i će biti spreman za rad, dioda će zasvijetliti neprekidno.
- Pridržite držač filtera [16] s umetnutim odgovarajućim filterom [14] pod glavom za pričvršćivanje držača filtera [12] i isperite vodom da se prethodno zagrije. Pritisnite tipku "Jedna kava". Pritisnite tipku „priprema kave“ [2] i pričekajte nekoliko sekundi, a zatim isključite protok vode s istom tipkom.
- Sipajte u filter srednjo mljevenu kavu [14] i lagano poravnajte kavu pritiskivanjem. Uklonite čestice kave od ruba držača filtra [16].
PREPORUKA 1. Kava ne bi trebala biti previše sitno mljevena (kao za kuhanu kavu) da se ne blokira protok vode u filtru. Previše grubo mljevena kava će rezultirati neadekvatnim oslobađanjem arome kave u uvarak.
PREPORUKA 2. Ako je kava previše čvrsto zbijena može blokirati protok vode u filteru i utjecati na gorak ukus ekstrakta. Previše lako zbijena kava će rezultirati neadekvatnim oslobađanjem arome kave u uvarak.
- Smjestite držač filtera [16] u glavu za pričvršćivanje [12]. Obratite pažnju na položaj ušica u držaču filtera. Zaključite ručicu okretanjem ručice u suprotnom smjeru kazaljke na satu.
- Stavite šalicu / šalice pod izlaznim otvorima držača filtera.
- Pritisnite tipku „priprema kave“ [2] i pričekajte dok pravakoličina ekstrakta kave će napuniti šalice, a zatim ponovno pritisnite tipku „priprema kave“ [2].

Pjenušanje mlijeka

Preporučuje se pjenjušati mlijeko nakon pripreme kave. Mod pjenjušanja mlijeka zahtijeva višu temperaturu tople vode. Nakon pjenjenje mlijeka treba čekati najmanje 5 minuta da se uređaj ohladi prije varenja kave. Ako je temperatura varenja kave previsoka, uvarak će imati okus paljvine i gorčine. Koristite dovoljno veliku posudu, mlijeko može povećati svoj volumen do dva puta. Koristite posudu otpornu na toplinu. Tijekom pjenjušanja posuda se može znatno zagrijati.

- Pokrenite mod pjenjušanja mlijeka pritiskivanjem tipke [3]. Dioda će početi treptati. Kada počne svijetliti neprekidno, aparat je spreman za pjenjenje.

2. Isperite mlaznicu za pjenjenje [10] odvrtnjem dugmeta za pjenjušenje u levo [6] (u obrnutom smjeru kazaljke na satu). Zajedno s parom se može dobiti malo vode. Zatim zategnite dugme za pjenjenje [6] okretanjem u desno (u smjeru kazaljke na satu).
3. Stavite ovratnik mlaznice za pjenjušanje [11] u posudu s mlijekom (hladnom) i odvrtnedugme za pjenjušanje.
4. Da biste dovršili postupak pjenjenja mlijeka zategnite protok pare okretanjem dugmeta pjenjenja[6] u desno. Zatim skinite ovratnik mlaznice za pjenjušanje [11] iz mlijeka. Ne uklanjajte mlaznice za pjenjenje iz posude kad je dugme pjenjenja olabavljeno. To može uzrokovati opekline.
5. Nakon pjenjenja mlijeka preporuča se staviti ovratnik mlaznice pjenjenja [11] u šalicu čiste vode i isprati ga odvijanjem dugmeta pjenjenja [6] u levo (u smjeru suprotnom kazaljke na satu). Zatim zategnite dugme za pjenjenje okretanjem u desno (u smjeru kazaljke na satu).
6. Isključite mod pjenjušanja mlijeka prekidačem [3].

Čišćenje i održavanje

Ispiranje aparata za kavu

1. Uključite aparat prekidačem [1]. Aparat se počinje zagrijavati, dioda iza prekidača će treptati.
2. Kad će se aparat zagrijati i će biti spreman za rad, dioda će zasvijetliti neprekidno.
3. Smjestite držač filtera [16] u glavu za pričvršćivanje [12] i isperite sustav za vodu aparata. Pritisnite tipku „priprema kave“ [2] i pričekajte nekoliko sekundi, a zatim isključite dotok vode istim dugmetom.

Redovito čišćenje aparata za kavu, nakon svake uporabe

Prije čišćenja, uvjerite se da je aparat ohlađen i isključen od napajanja.

1. Uklonite držač filtra [16] okretanjem u lijevo (u smjeru kazaljke na satu). Izvadite kavu iz filtera [14] i dobro ga isperite.
2. Uklonite rešetke ladice i ladicu [4 i 5]. Oba elementa mogu biti isprani vodom i tekućinom za pranje posuđa.
3. Nikada ne uranjajte uređaj u vodu. Kućište brišite vlažnom krpom, a zatim suhom krpom kako biste uklonili vlagu.

Cikličko uklanjanje kamenca

Ovisno o tvrdoći vode proces uklanjanja kamenca morate obavljati svakih 2-3 mjeseci.

Redovito uklanjanje kamenca štiti uređaj i pozitivno utječe na okus i aromu napitka.

NAPOMENA: Ne uklanjanje kamenca iz aparata uzrokuje značajno smanjenje učinkovitosti aparata i može dovesti do oštećenja. Nepoštovanje obaveze cikličkog uklanjanja kamenca ima za posljedicu gubitak jamstva.

Prije početka uklanjanja kamenca uvjerite se da je uređaj odspojen od napajanja.

- 1) Do spremnika za vodu sipajte oko 500 ml mlake vode, zatim sipajte 250 ml tekućeg sredstva za uklanjanje kamenca za aparate za kavu (koristite omjer predložen od strane proizvođača sredstva za uklanjanje kamenca).
- 2) Postavite kućište filtra u glavu stroja. Ispod mlaznice za paru stavite šalicu napola napunjenu hladnom vodom a ispod izlaza iz kućišta filtra praznu šalicu.
- 3) Spojite uređaj na izvor napajanja.
- 4) Uključite aparat za kavu. Pričekajte dok dioda prestane da treperi. Zatim pritisnite tipku pripreme kave. Kada se izlije oko 150ml vode, isključite protok vode tipkom pripreme kave.

Odvrnite dugme pare na nekoliko sekundi, kada kroz mlaznicu pare će tijecati vruća voda, zavrtite dugme pare.

- 5) Pričekajte oko 8 minuta, i ponovite postupak dok ne ispraznite spremnik za vodu. Nakon uklanjanja kamenca, pažljivo isperite spremnik za vodu. Nakon toga prelijte dva puta čistu vodu kroz aparat. Napunite pun spremnik čistom vodom i ponovite korake od 2 do 4.

σημαντικές πληροφορίες

- Πριν αρχίσετε να χρησιμοποιείτε τη συσκευή διαβάστε τις οδηγίες χρήσης και ακολουθήστε τις οδηγίες που αναφέρονται εκεί. Ο κατασκευαστής δεν φέρει ευθύνη για τις ζημιές που θα προκληθούν από χρήση της συσκευής με τρόπο ακατάλληλο από τον προορισμό της ή από ακατάλληλο χειρισμό της. Πρέπει να κρατήσετε τις οδηγίες χρήσης προκειμένου να τις χρησιμοποιήσετε ξανά κατά την επόμενη χρήση του προϊόντος.
- Η συσκευή προορίζεται μόνο για οικιακή χρήση. Μην χρησιμοποιήσετε τη συσκευή για τους σκοπούς άλλους από τον προορισμό της.
- Πρέπει να συνδέσετε τη συσκευή αποκλειστικά σε πρίζα με γείωση και με τα χαρακτηριστικά που να είναι συμβατά με τις τιμές που αναφέρονται στην ονομαστική πινακίδα. συμβατά με τις τιμές που αναφέρονται στην ονομαστική πινακίδα.
- Πρέπει να ελέγξετε αν η πλήρης λήψη ηλεκτρικού ρεύματος από όλες τις συνδεδεμένες στην πρίζα μηχανές τοίχου να μην υπερβεί τη μέγιστη επιβάρυνση της ηλεκτρικής ασφάλειας.
- Αν χρησιμοποιήσετε την επέκταση, πρέπει να ελέγξετε αν η λήψη ενέργειας του συνδεδεμένου στην επέκταση εξοπλισμού αυτού να μην υπερβεί τις παραμέτρους επιβάρυνσής της. Το καλώδιο επέκτασης πρέπει να τοποθεθεί έτσι ώστε να αποφύγετε τυχαίο τράβηγμα ή να μη σκοντάψετε σε αυτό.
- Βεβαιωθείτε ότι η επέκταση έχει γείωση, με 3 σύρματα και την πρίζα με ακροδέκτη γείωσης.
- Μην επιτρέψετε το καλώδιο τροφοδοσίας να κρεμαστεί κάτω από την άκρη ενός τραπεζιού ή ραφιού ή να μην αγγίξει ζεστή επιφάνεια.
- Η συσκευή δεν προορίζεται για έλεγχο με εξωτερικό χρονοδιακόπτη, ξεχωριστό τηλεχειριστήριο ή άλλη διάταξη

- η οποία μπορεί να απενεργοποιήσει τη συσκευή αυτομάτως.
- Πριν από τις εργασίες συντήρησης πρέπει να αποσυνδέετε πάντα και πλήρως τη συσκευή από την ηλεκτρική ενέργεια.
 - Αποσυνδέοντας το καλώδιο τροφοδοσίας πάντα πρέπει να το τραβάτε κρατώντας το φικς. Ποτέ μη βγάλετε το καλώδιο τροφοδοσίας τραβώντας μόνο το καλώδιο γιατί έτσι μπορείτε να χαλάσετε το φικς ή το καλώδιο, και σε ακραίες περιπτώσεις, μπορείτε να πάθετε ηλεκτροπληξία.
 - Δεν επιτρέπεται να αφήνετε τη συσκευή συνδεδεμένη στην πρίζα χωρίς εποπτεία.
 - Μη βυθίζετε τη συσκευή στο νερό ή σε κανένα άλλο υγρό.
 - Η συσκευή πρέπει να καθαρίζεται τακτικά σύμφωνα με τις προτάσεις που αναφέρονται στο μέρος περί Καθαρισμού και συντήρησης της συσκευής.
 - Μην τοποθετείτε τη συσκευή κοντά σε πηγές θερμότητας, φλόγα, ηλεκτρική μονάδα θέρμανσης ή πάνω σε ζεστό φούρνο. Μην τοποθετείτε τη συσκευή μέσα σε άλλη συσκευή.
 - Η παρούσα συσκευή επιτρέπεται να χρησιμοποιείται από παιδιά ηλικίας τουλάχιστον 8 ετών και από πρόσωπα με μειωμένες φυσικές και νοητικές ικανότητες καθώς και από πρόσωπα χωρίς εμπειρία και γνώση της συσκευής, αν διασφαλιστεί η εποπτεία ή η εκμάθηση χρήσης της συσκευής με τον ασφαλή τρόπο, έτσι ώστε οι σχετικοί κίνδυνοι να είναι γνωστοί. Τα παιδιά δεν επιτρέπεται να παίζουν με τη συσκευή. Τα παιδιά χωρίς εποπτεία δεν επιτρέπεται να καθαρίζουν ή να συντηρούν τη συσκευή.
 - Πρέπει να είστε ιδιαίτερα προσεκτικοί όταν χρησιμοποιείτε τη συσκευή και όταν κοντά της βρίσκονται παιδιά ή ζώα συντροφιάς. Μην επιτρέπετε στα παιδιά να παίζουν με τη συσκευή.
 - Μην χρησιμοποιήσετε εύφλεκτα υλικά κοντά στη συσκευή.

- Μην εκθέτετε τη συσκευή στη δράση των καιρικών συνθηκών (βροχή, ήλιος κλπ.) και μην τη χρησιμοποιήσετε σε συνθήκες αυξημένης υγρασίας (μπάνια, μουσκεμένα κάμπινγκ κλπ.).
- Περιοδικά ελέγχετε την κατάσταση του καλωδίου τροφοδοσίας. Αν το μη αφαιρούμενο καλώδιο τροφοδοσίας υποστεί φθορές πρέπει να αντικατασταθεί από τον κατασκευαστή ή σε ένα εξειδικευμένο συνεργείο ή από τον εξουσιοδοτημένο αντιπρόσωπο με σκοπό να αποφύγετε ενδεχόμενο κίνδυνο.
- Μην χρησιμοποιείτε τη συσκευή με χαλασμένο καλώδιο τροφοδοσίας, χαλασμένο φικς ή όταν η συσκευή πέσει ή χαλάσει με οποιοδήποτε άλλο τρόπο ή όταν δεν λειτουργεί κατάλληλα. Μην επισκευάσετε τη συσκευή μόνοι σας.
- Παραδώστε τη χαλασμένη συσκευή στην κατάλληλη υπηρεσία σέρβις με σκοπό να ελεγχθεί ή να επισκευαστεί. "Όλες οι επισκευές μπορούν να εκτελεστούν αποκλειστικά από τις εξουσιοδοτημένες υπηρεσίες σέρβις. Ακατάλληλα εκτελεσμένες επισκευές μπορεί να αποτελέσουν σημαντικό κίνδυνο για τον χρήστη της.
- Χρησιμοποιείτε μόνο τα γνήσια αξεσουάρ για τη συσκευή ή τα αξεσουάρ που προτείνονται από τον κατασκευαστή. Το να χρησιμοποιήσετε τα αξεσουάρ που δεν προτείνονται από τον κατασκευαστή μπορεί να προκαλέσει βλάβες στη συσκευή και να προκαλέσει κίνδυνο για τη χρήση της.
- Πριν γεμίσετε το δοχείο με νερό, πρέπει πάντα να αποσυνδέετε τη συσκευή από την ηλεκτρική ενέργεια.
- Ποτέ μην χρησιμοποιείτε τη συσκευή, όταν η δεξαμενή νερού δεν είναι γεμάτη. Γεμίζετε τη δεξαμενή μόνο με καθαρό και κρύο νερό. Παρακολουθήστε το μέγιστο επίπεδο χωρητικότητας της δεξαμενής.
- Η δεξαμενή νερού δεν επιτρέπεται να είναι ανοιχτή κατά τη

χρήση της.

- Μην βάζετε τα χέρια κάτω από τη ροή υδρατμού, ζεστού νερού, καφέ γιατί έτσι μπορείτε να πάθετε έγκαυμα ή τραύμα.
- Κατά τη χρήση της συσκευής, ποτέ μην αγγίζετε το περίβλημα του φίλτρου ή του ακροφυσίου αφρόγαλου, γιατί αυτό μπορεί να προκαλέσει έγκαυμα.
- Ποτέ μην περιστρέφετε ξαφνικά το πόμολο του αφρόγαλου, γιατί η συγκέντρωση υδρατμού μπορεί να προκαλέσει έκρηξη.
- Μην βγάζετε το ακροφύσιο αφρόγαλου έξω από τη συσκευή με το γάλα πριν κλείσετε τη ροή του υδρατμού.
- Πριν αρχίσετε να καθαρίζετε τη συσκευή, αποσυνδέστε την από την ηλεκτρική τροφοδοσία και περιμένετε να κρυώσει.

CE Η συσκευή είναι συμβατή με τις απαιτήσεις των οδηγιών της Ευρωπαϊκής Ένωσης:

- Συσκευή χαμηλής τάσης - Low voltage directive (LVD)
- Ηλεκτρομαγνητική συμβατότητα - Electromagnetic compatibility (EMC)

Προϊόν επισημασμένο με το σύμβολο CE στην ονομαστική πινακίδα



Αν πάνω στη συσκευή βρίσκεται το σύμβολο του διαγραμμένου κάδου αυτό σημαίνει ότι το προϊόν καλύπτεται με τους κανονισμούς της ευρωπαϊκής οδηγίας 2012/19/EU. Πρέπει να εξοικειωθείτε με τις σχετικές απαιτήσεις του τοπικού συστήματος συγκέντρωσης απορριπτόμενου εξοπλισμού και υπολειμμάτων υλικού διάλυσης. Πρέπει να ακολουθήσετε τους τοπικούς κανονισμούς. Μην απορρίψετε το προϊόν μαζί με κανονικά οικιακά απορρίμματα. Η κατάλληλη απόρριψη παλιού προϊόντος προστατεύει από τα αρνητικά αποτελέσματα για το φυσικό περιβάλλον και την ανθρώπινη υγεία.

Πληροφορίες για την προστασία του περιβάλλοντος

Η συσκευασία περιέχει μόνο απαραίτητα στοιχεία. Προσπαθήσαμε πολύ να ξεχωριστούν εύκολα τα τρία συστατικά συσκευασίας: χαρτί (κουτί), αφρός πολυστερίνης (προστατευτικά μέσα στη συσκευασία) και πολυαιθυλένιο (σακούλες, προστατευτικό φύλλο). Η συσκευή κατασκευάστηκε από υλικά τα οποία μπορούν να ανακυκλωθούν και να χρησιμοποιηθούν ξανά μετά την αποσυναρμολόγησή τους. Πρέπει να ακολουθήσετε τους τοπικούς κανονισμούς σχετικά με τη διάθεση των υλικών συσκευασίας, μεταχειρισμένων μπαταριών και των περιττών συσκευών.



Το προϊόν κατασκευάστηκε από υλικά υψηλής ποιότητας και από συστήματα τα οποία μπορούν να ανακυκλωθούν και να χρησιμοποιηθούν ξανά.

Τεχνικά στοιχεία

Ηλεκτρική σύνδεση: 220-240V~50Hz

Ισχύς: 850W

Χωρητικότητα δεξαμενής: 1,6l

- | | |
|------------------------------|---|
| 1. Διακόπτης | 10. Ακροφύσιο υδρατμού |
| 2. Κουμπί προετοιμασίας καφέ | 11. Αφαιρούμενη φλάντζα του ακροφυσίου υδρατμού |
| 3. Κουμπί υδρατμού | 12. Κεφαλή συναρμολόγησης του χερουλιού φίλτρου |
| 4. Σχάρα στραγγίσματος | 13. Λαβή του χερουλιού φίλτρου |
| 5. Δίσκος στραγγίσματος | 14. Φίλτρο καφέ |
| 6. Πόμολο ρύθμισης υδρατμού | 15. Κουτάλι με κόπανο |
| 7. Κάλυμμα δεξαμενής νερού | 16. Χερούλι φίλτρου |
| 8. Δεξαμενή νερού | 17. βαρόμετρο |
| 9. Θερμαντήρας φλιτζανιών | |

Πριν από την πρώτη χρήση

Προτείνεται να εκτελέσετε μια πλύση (βλέπε "καθαρισμός και συντήρηση") της καφετιέρας πριν από την πρώτη χρήση της και μετά από μεγαλύτερη διακοπή σε χρήση.

ΠΡΟΣΟΧΗ: Όταν το σύστημα νερού είναι άδειο, η αντλία απορρόφησης νερού εκπέμπει δυνατούς ήχους και η καφετιέρα μπορεί να εκτελεί δονήσεις. Αυτό το φαινόμενο είναι κανονικό.

Προετοιμασία εσπρέσο

1. Ενεργοποιήστε την καφετιέρα με το διακόπτη [1]. Η καφετιέρα θα αρχίσει να ζεσταίνεται, η διόδος φωτισμού του διακόπτη θα αναβοσβήσει.
2. Επιλέξτε το κατάλληλο φίλτρο [14] (για μια δόση καφέ, για δύο δόσεις καφέ) και συναρμολογήστε το στο χερούλι φίλτρου [16]
3. Όταν η καφετιέρα είναι έτοιμη για χρήση, η διόδος θα λάμπει συνέχεια.
4. Κρατήστε το χερούλι φίλτρου [16] με σωστό συναρμολογημένο φίλτρο [14] κάτω από την κεφαλή συναρμολόγησης φίλτρου [12] και ξεπλύνετέ το με νερό με σκοπό να το ζεστάνετε εισαγωγικά. Πατήστε το κουμπί "προετοιμασία καφέ" [2] και περιμένετε κάποια λεπτά και στη συνέχεια ενεργοποιήστε τη ροή νερού με το ίδιο κουμπί.
5. Χύστε τον αλεσμένο καφέ με μεσαίους κόκκους στο φίλτρο [14] και χτυπήστε λίγο τον καφέ. Λουστράρετε τους κόκκους καφέ από την άκρη του χερουλιού φίλτρου [16].
ΠΡΟΤΑΣΗ 1 Ο καφές δεν επιτρέπεται να είναι αλεσμένος με πολύ λεπτούς κόκκους (για βρασμένο καφέ) με σκοπό να μην μπλοκάρει η ροή μέσα στο φίλτρο. Αντίθετα οι μεγάλοι κόκκοι αλεσμένου καφέ προκαλούν ανεπαρκή απελευθέρωση του αρώματος μέσα στο ρόφημα.
ΠΡΟΤΑΣΗ 2 Αν ο καφές είναι υπερβολικά συμπιεσμένος μέσα στο φίλτρο, μπορεί να μπλοκάρει τη ροή του νερού και να δώσει ένα άρωμα καμένου στο ρόφημα. Υπερβολικά χαλαρός αλεσμένος καφές μέσα στο φίλτρο προκαλεί ανεπαρκή απελευθέρωση του αρώματος μέσα στο ρόφημα.
6. Βάλτε το χερούλι φίλτρου [16] μέσα στην κεφαλή συναρμολόγησης [12]. Δώστε σημασία στις εξοχές του χερουλιού φίλτρου. Μπλοκάρετε το χερούλι περιστρέφοντας τη λαβή του χερουλιού αριστεροστρόφως.
7. Τοποθετήστε το/τα φλιτζάνι/φλιτζάνια κάτω από τα ανοίγματα ροής του χερουλιού φίλτρου.
8. Πατήστε το κουμπί "προετοιμασία καφέ" [2] και περιμένετε να γεμίσει με τη σωστή ποσότητα ροφήματος τα φλιτζάνια και στη συνέχεια πατήστε ξανά το κουμπί "προετοιμασία καφέ" [2].

Αφρόγαλα

Δημιουργήστε αφρόγαλα αφού ετοιμάσετε καφέ. Ο τρόπος λειτουργίας αφρόγαλου απαιτεί υψηλότερη θερμοκρασία για το ζέσταμα του νερού. Για να παρασκευάσετε αφρόγαλα, πρέπει να περιμένετε τουλάχιστον 5 λεπτά μέχρι να κρυώσει η συσκευή πριν από το βράσιμο καφέ. Αν η θερμοκρασία βρασίματος καφέ είναι υπερβολικά υψηλή, το ρόφημα θα έχει την πικρή γεύση καμένου. Χρησιμοποιήστε κατάλληλα μεγάλα σκευή, το γάλα μπορεί να αυξήσει τον όγκο του ακόμη και δύο

φορές.

Χρησιμοποιήστε ένα σκεύος ανθεκτικό στη θερμοκρασία. Όταν δημιουργείτε αφρόγαλα, η συσκευή μπορεί να ζεσταθεί λίγο.

1. Ενεργοποιήστε τον τρόπο λειτουργία αφρόγαλου [3]. Θα αρχίσει να αναβοσβήνει η δίοδος. Όταν η δίοδος θα αρχίσει να λάμπει συνέχεια, η καφετιέρα θα είναι έτοιμη για την παρασκευή αφρόγαλου.
2. Ξεπλύνετε το ακροφύσιο αφρόγαλου [10] περιστρέφοντας το πόμολο αριστεροστρόφως [6] (κατεύθυνση αντίστροφη προς την κατεύθυνση του ρολογιού). Λίγο νερό μπορεί να βγει μαζί με υδρατμό. Στη συνέχεια κλείστε το πόμολο παρασκευής αφρόγαλου [6] περιστρέφοντάς το δεξιοστρόφως (κατεύθυνση συμβατή με την κατεύθυνση του ρολογιού).
3. Τοποθετήστε τη φλάντζα ακροφυσίου αφρόγαλου [11] μέσα στο σκεύος με το γάλα (κρύο) και ανοίξτε το πόμολο δημιουργίας αφρόγαλου.
4. Με σκοπό να ολοκληρώσετε την παρασκευή αφρόγαλου, κλείστε τη ροή υδρατμού περιστρέφοντας το πόμολο αφρόγαλου [6] δεξιοστρόφως. Στη συνέχεια βγάλτε τη φλάντζα ακροφυσίου αφρόγαλου [11] από το γάλα. Μην βγάλετε το ακροφύσιο αφρόγαλου από τη σκευή όταν το πόμολο αφρόγαλου είναι ανοιχτό. Αυτό μπορεί να προκαλέσει έγκραυμα.
5. Μετά την παρασκευή αφρόγαλου, προτείνεται να βάλετε τη φλάντζα του ακροφυσίου αφρόγαλου [11] σε μια κούπα με καθαρό νερό και να το ξεπλύνετε ξεβιδώνοντας το πόμολο αφρόγαλου [6] αριστεροστρόφως (κατεύθυνση αντίστροφη προς την κατεύθυνση του ρολογιού). Στη συνέχεια κλείστε το πόμολο δημιουργίας αφρόγαλου [6] περιστρέφοντάς το δεξιοστρόφως (κατεύθυνση συμβατή με την κατεύθυνση του ρολογιού).
6. Ενεργοποιήστε τον τρόπο λειτουργία αφρόγαλου [3].

Καθαρισμός και συντήρηση

Ξέπλυμα καφετιέρας

1. Ενεργοποιήστε την καφετιέρα με το διακόπτη [1]. Η καφετιέρα θα αρχίσει να ζεσταίνεται, η δίοδος φωτισμού του διακόπτη θα αναβοσβήσει.
2. Όταν η καφετιέρα είναι έτοιμη για χρήση, η δίοδος θα λάμπει συνέχεια.
3. Τοποθετήστε το χερούλι φίλτρου [16] μέσα στην κεφαλή συναρμολόγησης του χεροουλίου φίλτρου [12] και ξεπλύνετε το σύστημα νερού της καφετιέρας. Πατήστε το κουμπί "προετοιμασία καφέ" [2] και περιμένετε κάποια λεπτά και έπειτα ενεργοποιήστε τη ροή νερού με το ίδιο κουμπί.

Τακτικός καθαρισμός καφετιέρας μετά από κάθε χρήση

Πριν από τον καθαρισμό, βεβαιωθείτε ότι η καφετιέρα κρύωσε και είναι αποσυνδεδεμένη από την ηλεκτρική ενέργεια.

1. Βγάλτε το χερούλι φίλτρου [16] περιστρέφοντάς το αριστεροστρόφως (κατεύθυνση αντίθετη προς την κατεύθυνση του ρολογιού). Από το φίλτρο [14] αφαιρέστε τον καφέ και το ξεπλύνετε το καλά.
2. Βγάλτε τη σχάρα αποστράγγισης και το δίσκο αποστράγγισης [4 | 5]. Μπορείτε να πλένετε αυτά τα δύο εξαρτήματα στο νερό με πρόσθετο υγρό για τα πιάτα.
3. Ποτέ μην βυθίζετε τη συσκευή στο νερό. Λουστράρετε το περίβλημα με μουςκεμένο ύφασμα, και στη συνέχεια με στεγνό ύφασμα με σκοπό να αφαιρέσετε την υγρασία.

Περιοδική αφαίρεση ιζημάτων

Ανάλογα με τη σκληρότητα του νερού, η διαδικασία αφαίρεσης ιζημάτων πρέπει να εκτελείται κάθε 2-3 μήνες.

Η τακτική αφαίρεση ιζημάτων από τη συσκευή διασφαλίζει την προστασία της και επηρεάζει θετικά τη γεύση και το άρωμα των ετοιμασμένων ροφημάτων

ΠΡΟΣΟΧΗ: Το να μην αφαιρέσετε τα ιζήματα από την καφετιέρα, μπορεί να προκαλέσει σημαντική μείωση της απόδοσης της συσκευής και η συσκευή μπορεί να χαλάσει. Το να μην αφαιρείτε τα ιζήματα τακτικά σχετίζεται με την απώλεια των δικαιωμάτων εγγύησης. Πριν να αρχίσετε την αποσκωρίωση, βεβαιωθείτε ότι η συσκευή είναι αποσυνδεδεμένη από την πηγή ηλεκτρικής ενέργειας.

- 1) Στη δεξαμενή νερού χύστε 500 ml χλιαρό νερό και στη συνέχεια προσθέστε 250 ml μέσο αποσκωρίωσης σε μορφή υγρού για καφετιέρες υποπίεσης (Πρέπει να εφαρμόσετε την αναλογία που συνίσταται από τον παραγωγό της ουσίας αποσκωρίωσης).
- 2) Τοποθετήστε το περίβλημα φίλτρου μέσα στην κεφαλή της καφετιέρας. Κάτω από το ακροφύσιο υδρατμού τοποθετήστε ένα φλιτζάνι μισό γεμάτο με κρύο νερό και κάτω από την έξοδο του περιβλήματος φίλτρου ένα άδειο φλιτζάνι.
- 3) Συνδέστε την καφετιέρα στην πηγή ηλεκτρικής ενέργειας.
- 4) Ενεργοποιήστε την καφετιέρα. Όταν η δίοδος σταματήσει να αναβοσβήνει. Στη συνέχεια πατήστε το κουμπί ετοιμασίας καφέ. Όταν σταματήσουν να ρέουν 150 ml νερό, ενεργοποιήστε τη ροή νερού με το κουμπί ετοιμασίας καφέ. Ξεβιδώστε το πόμολο υδρατμού για κάποια δευτερόλεπτα και όταν μέσα από το ακροφύσιο υδρατμού θα βγει ζεστό νερό, βιδώστε το πόμολο υδρατμού.
- 5) Περιμένετε περίπου 8 λεπτά και επαναλάβετε τη διαδικασία μέχρι να αδειάσετε τη δεξαμενή νερού. Μετά από την αποσκωρίωση της καφετιέρας, ξεπλύνετε καλά τη δεξαμενή νερού. Στη συνέχεια πρέπει να περάσετε μέσα από την καφετιέρα καθαρό νερό δύο φορές. Γεμίστε τη δεξαμενή νερού με καθαρό νερό και επαναλάβετε τις ενέργειες από δύο έως 4 φορές.

Важни информации

- Преди да започнете употреба на уреда, моля, прочетете инструкцията за експлоатация и се придържайте към указанията, посочени в нея. Производителят не отговаря за щети, причинени от използване на уреда по начин, несъответстващ на неговото предназначение или неправилното му обслужване. Запазете инструкцията за експлоатация, за да може да се ползва и по-късно при употреба на уреда.
- Уредът е предназначен за използване само в домакинството. Не го използвайте за други цели, различни от неговото предназначение.
- Уредът трябва да бъде включен само към хранващ контакт със заземяване с характеристика, отговаряща на стойностите, посочени върху информационната таблица.
- Трябва да проверите, дали общата консумация на ток от всички устройства, свързани към стенния контакт не надвишава максималното натоварване на предпазителя.
- Ако използвате удължител, трябва да проверите, дали общата консумация на мощност от включеното към удължителя оборудване не надвишава натоварването на предпазителя. Кабелът на удължителя трябва да бъде разположен така, че да се избегне случайно дърпане и спъване.
- Уверете се, че удължителят е заземен, 3-жилен с контакт със заземителна клема.
- Не позволявайте на хранващия кабел да провисва над ръба на маса или рафт, или да допира до горещи повърхности.
- Уредът не е предназначен за управление с помощта на външен таймер, отделно дистанционно управление или друго оборудване, което може автоматично да включи

уреда.

- Преди извършването на дейностите по поддръжка трябва задължително да изключите уреда от хранването.
- Винаги трябва да изключвате хранящия кабел като издърпате щепсела. Никога не бива да изключвате хранящия кабел дърпайки за кабела, тъй като това може да повреди щепсела или кабела, а в краен случай да доведе дори до смъртоносен токов удар.
- Не бива да оставяте включен към контакта уред без надзор.
- Не потапяйте уреда във вода или в друга течност.
- Уредът трябва да бъде редовно почистван съгласно препоръките, описани в раздел Почистване и поддръжка на уреда.
- Не поставяйте уреда в близост до източници на топлина, пламък, електрически отоплителен елемент или върху гореща фурна; Не поставяйте върху никакъв друг уред.
- Този уред може да бъде използван от деца над 8-годишна възраст и от лица с намалени физически и умствени възможности и лица без опит и познания, ако те са наблюдавани или са инструктирани относно използването на уреда по безопасен начин, така че да разбират свързаните с това опасности. Децата не бива да си играят с уреда. Децата не могат да почистват или да извършват дейности по поддръжка на уреда без надзор на възрастни.
- Когато в близост до включения уред са намират деца или домашни животни, трябва да запазите особено внимание при работа с уреда. Децата не бива да си играят с уреда.
- Не използвайте уреда в близост до лесно запалими материали.

- Не излагайте уреда на въздействието на атмосферни фактори (дъжд, слънце и др.), нито не го използвайте в помещения с повишена влажност (баня, влажни бунгала).
- Периодично проверявайте състоянието на хранващия кабел. Ако хранващият кабел е повреден, той трябва да бъде сменен от представител на производителя или на специализиран ремонтен сервиз или от квалифицирано лице, за да се избегне опасност.
- Не използвайте уред с повреден хранващ кабел, щепсел или ако е бил изпуснат или повреден по друг начин, или ако не работи правилно. Не ремонтирайте самостоятелно уреда, тъй като това може да доведе до токов удар. Повредения уред трябва да предадете в съответен сервизен пункт за проверка и ремонт. Всички ремонти трябва да бъдат извършени само от оторизирани сервизни пунктове. Неправилно извършен ремонт може да причини сериозна опасност за потребителя.
- Използвайте само оригинални аксесоари или препоръчани от производителя. Използването на други аксесоари, различни от препоръчаните от производителя, може да доведе до повреда на уреда или да причини опасност за безопасната експлоатация.
- Преди да напълните резервоара с вода, трябва да изключите уреда от хранването.
- Никога не използвайте уреда, когато резервоарът за вода е празен. За напълване на резервоара използвайте само чиста, студена вода. Съобразявайте се с максималната вместимост на резервоара.
- По време на използване резервоарът трябва да бъде затворен.

- Не поставяйте ръце директно под потока пара, гореща вода или наливаното кафе, тъй като това може да доведе до изгаряни или нараняване.
- По време на използване никога не докосвайте корпуса или приставката за разпенване на мляко, тъй като това ще доведе до изгаряне.
- Никога не завъртайте рязко въртящия бутон за разпенване на млякото - акумулираната пара може да предизвика експлозия.
- Не изваждайте приставката за разпенване на мляко от съда, преди потока пара да е спрял.
- Преди да почистите уреда, трябва да го изключите от захранването и да изчакате, докато изстине.

CE Изделието изпълнява изискванията на директивите на Европейския Съюз:

- Директива за съоръжения, работещи с ниско напрежение - Low voltage directive (LVD)
- Директива за електромагнитна съвместимост - Electromagnetic compatibility (EMC)

Изделието е маркирано със знак CE върху информационната таблица.



Ако продуктът е означен със символ на зачеркната кофа за боклук, това означава, че продуктът е в съответствие с Европейската директива 2012/19/EU. Трябва да се запознаете с изискванията относно местното разделно събиране на излязлото от употреба електронно и електрическо оборудване. Да се следват действащите местни разпоредби. Този продукт не бива да се изхвърля заедно с битовите отпадъци. Правилното утилизиране на излезлия от употреба продукт ще предотврати потенциалните негативни ефекти върху природната среда и човешкото здраве.

Информации за защита на околната среда.

Опаковката съдържа само необходимите елементи. Положени са всички усилия за лесното отделяне на трите съставни елемента на опаковката: картон (кутия), пенополистирол (вътрешна защита) и полиетилен (пликосе, защитен слой). Уредът е произведен от материали, които подлежат на рециклиране и повторно използване след демонтаж от специализирана фирма. Трябва да спазвате местните разпоредби за рециклиране на опаковъчните материали, изтощените батерии и излезлите от употреба устройства.



Уредът е произведен от висококачествени материали и подвъзли, които подлежат на рециклиране и повторно използване.

Технически данни

Захранване: 220-240V ~ 50Hz,

Мощност: 850W

Вместимост на резервоара: 1,6l

1. Бутон за включване
2. Бутон за приготвяне на кафе
3. Бутон за пара
4. Решетка за оттичане
5. Тава за оттичане
6. Въртящ бутон за регулиране на парата
7. Капак на резервоара за вода
8. Резервоар за вода
9. Решетка за затопляне на чашите
10. Приставка за пара
11. Подвижен накрайник на приставката за пара
12. Глава за монтаж на държача на филтъра
13. Ръкохватка на държача на филтъра
14. Филтър за кафе
15. Мерителна лъжичка
16. Държач на филтъра
17. барометър

Преди първото използване

Препоръчва се извършване на изплакване (вижте „почистване и поддръжка“) на кафемашината преди първото използване и след по-дълъг период на престой.

ВНИМАНИЕ: Когато водната система е празна, при засмукването на вода помпата издава по-силни звуци и кафемашината може да вибрира. Това е нормално явление.

Приготвяне на еспreso

1. Включете кафемашината с помощта на бутон [1]. Кафемашината ще започне да се загрева, диодът на подсветката на бутона ще мига.
2. Изберете съответния филтър [14] (за едно кафе, за две кафета) и го поставете в държача на филтъра [16]
3. Когато кафемашината се загрее и бъде готова за работа, диодът ще свети с непрекъсната светлина.
4. Задръжте държача на филтъра [16] заедно с поставения филтър [14] под главата за монтаж на държача на филтъра [12] и изплакнете с вода, за да го затоплите. Натиснете бутон „приготвяне на кафе“ [2] и изчакайте няколко секунди, след което включете протичането на вода със същия бутон.
5. Сипете във филтъра [14] средно смляно кафе и деликатно утъпчете кафето. Съберете частиците кафе от ръба на държача на филтъра [16].
ПРЕПОРЪКА 1. Кафето не трябва да бъде твърде дребно смляно (като за запарено кафе), за да не блокира преминаването на водата във филтъра. Твърде едро смляното кафе няма да освободи достатъчно аромат.
ПРЕПОРЪКА 2. Ако кафето бъде твърде утъпкано, може да блокира преминаването на водата през филтъра и да се получи аромат на прегоряло кафе. Твърде леко утъпканото кафе няма да освободи достатъчно аромат.
6. Поставете държача на филтъра [16] в главата за монтаж [12]. Обърнете внимание на положението на палците в държача на филтъра. Блокирайте държача, като завъртите ръкохватката по посока, обратна на часовниковата стрелка.
7. Поставете чашата под отворите за кафе на държача на филтъра.
8. Натиснете бутон „приготвяне на кафе“ [2] и изчакайте, докато чашите се напълнят с желаното количество кафе. След това отново натиснете бутон „приготвяне на кафе“ [2].

Разпенване на мляко

Препоръчва се разпенване на млякото след приготвяне на кафето. Режимът за разпенване на мляко изисква по-висока температура на загреване на водата. След разпенването на млякото трябва да изчакате поне 5 минути, докато уредът се охлади и тогава можете да пригответе кафе. Ако температурата на запарване на кафето е твърде висока, кафето ще има вкус на прегоряло и ще нагарча.

Използвайте подходящ голям съд, млякото може да увеличи своя обем дори два пъти.

Използвайте съд, устойчив на висока температура. По време на разпенване съдът може значително да се нагорещи.

1. Включете режим за разпенване на мляко с помощта на бутон [3]. Дiodът ще започне да мига. Когато диодът засвети с непрекъсната светлина, това означава, че кафемашината е готова за разпенване на млякото.
2. Изплакнете приставката за разпенване [10], като завъртите въртящия бутон за разпенване наляво [6] (по посока, обратна на часовниковата стрелка). Заедно с парата може да се отделят пръски вода. След това спрете процеса, като завъртите въртящия бутон [6] надясно (по посока на часовниковата стрелка).
3. Поставете накрайника на приставката за разпенване [11] в съда с млякото (студено) и отвъртете бутона за разпенване.
4. За да завършите процеса на разпенване на млякото, спрете потока на парата със завъртане на въртящия бутон [6] надясно. Измийте накрайника на приставката за разпенване [11] от млякото. Не изваждайте приставката за разпенване, когато въртящият бутон за разпенване е включен. Има опасност от изгаряне.
5. След разпенване на млякото се препоръчва да поставите накрайника на приставката за разпенване [11] в чаша с чиста вода и да я изплакнете, като завъртите бутона за разпенване [6] наляво (обратно на часовниковата стрелка). След това спрете процеса, като завъртите въртящия бутон надясно (по посока на часовниковата стрелка).
6. Изключете режима за разпенване на мляко с помощта на бутон [3].

Почистване и поддръжка

Изплакване на кафемашината

1. Включете кафемашината с помощта на бутон [1]. Кафемашината ще започне да се загрива, диодът на подсветката на бутона ще мига.
2. Когато кафемашината се загрее и бъде готова за работа, диодът ще свети с непрекъсната светлина.
3. Поставете държача на филтъра [16] в главата за монтаж на държача на филтъра [12] и изплакнете водната система на кафемашината. Натиснете бутон „приготвяне на кафе“ [2] и изчакайте няколко секунди, след което включете протичането на вода със същия бутон.

Редовно почистване на кафемашината след всяко използване

Преди почистване на кафемашината трябва да се уверите, че е изключена от захранването и е изстинала.

1. Извадете държача на филтъра [16], като го завъртите наляво (по посока на часовниковата стрелка). Почистете филтъра [14] от кафето и изплакнете добре.
2. Снемете решетката за оттичане и извадете тавата за оттичане [4 и 5]. Двата елемента можете да измиете с вода и препарат за миене на съдове.
3. Никога не потапяйте уреда във вода. Корпусът трябва да почиствате с влажна кърпа, след което да подсушите със суха кърпа.

Периодично почистване на котления камък от кафемашината

В зависимост от твърдостта на водата процесът на почистване на котлен камък трябва да се провежда на всеки 2-3 месеца.

Редовното почистване на котлен камък ще осигури защита на уреда и ще допринесе за богатия вкус и аромат на приготвеното кафе.

ВНИМАНИЕ: Ако не почиствате кафемашината от котлен камък, това значително ще влоши ефективността на уреда и може да доведе до увреждането му. Липсата на почистване на кафемашината от котлен камък води до загуба на гаранцията.

Преди да пристъпите към почистване на котления камък, трябва да се уверите, че уредът е

изключен от захранването.

- 1) Сипете в резервоара за вода около 500 ml хладка вода и добавете 250 ml течен препарат за отстраняване на котлен камък за кафемашини (Трябва да се придържате към пропорциите, препоръчани от производителя на препарата).
- 2) Поставете корпуса на филтъра в главата на кафемашината. Под приставката за пара поставете чаша, пълна до половина със студена вода, а под отвора на държача на филтъра поставете празна чаша.
- 3) Включете уреда към захранването.
- 4) Включете кафемашината. Когато индикаторът спре да мига, натиснете бутон приготвяне на кафе. Когато се прелее около 150ml вода, включете преминаването на водата с бутона за приготвяне на кафе. Отвъртете бутона на парата за няколко секунди - когато през приставката за пара започне да излиза гореща вода, завъртете бутона на парата обратно.
- 5) Изчакайте около 8 минути и повторете процедурата, докато водата в резервоара свърши. След почистване на кафемашината от котлен камък старателно изплакнете резервоара за вода. След това трябва двукратно да пуснете през кафемашината чиста вода. Напълнете резервоара с чиста вода и повторете дейността от 2 до 4 пъти.


Informatii importante

- Înainte de a utiliza aparatul citiți manualul de utilizare și urmați instrucțiunile cuprinse în acesta. Producătorul nu este răspunzător pentru daunele cauzate de utilizarea aparatului contrar destinației sau utilizării incorecte a acestuia. Vă rugăm să păstrați acest manual, pentru al putea folosi, de asemenea, în timpul utilizării ulterioare a produsului.
- Aparatul este utilizat numai pentru uz casnic. Nu utilizați în alte scopuri decât cele prevăzute.
- Aparatul trebuie conectat exclusiv la o priză cu împământare cu caracteristici compatibile cu valorile înscrise pe plăcuța de identificare.
- Asigurați-vă că consumul total de energie al tuturor dispozitivelor conectate la priza de perete nu depășește sarcina maximă a siguranței.
- În cazul în care utilizați un cablu prelungitor, asigurați-vă că consumul total de energie al aparatului conectat la cablul prelungitor nu depășește parametrii de sarcină ai cablului prelungitor. Cablul prelungitor trebuie să fie aranjat astfel, încât să se evite tragerea sa accidentală și împiedicarea de acesta.
- Asigurați-vă că cablul este împământat, 3 fire cu știft de împământare.
- Nu permiteți ca cablul de alimentare a aparatului să atârne pe marginea unei mese sau un raft, sau să atingă o suprafață fierbinte.
- Aparatul nu este proiectat pentru a fi controlat prin intermediul unui temporizator extern, a unei telecomenzi separate sau a altui echipament, care poate porni aparatul în mod automat.

- Înainte de efectuarea lucrărilor de întreținere trebuie să deconectați neapărat aparatul de la sursa de alimentare.
- Deconectând cablul de alimentare trebuie să trageți întotdeauna de ștecher. Niciodată nu trebuie să scoateți cablul de alimentare din priză trăgând de cablu, deoarece priza sau cablul poate să se deterioreze sau în cazuri extreme se poate ajunge la o electrocutare soldată cu moartea.
 - Nu lăsați echipamentul conectat la priză fără supraveghere.
 - Nu scufundați aparatul în apă sau orice alt lichid.
 - Dispozitivul ar trebui să fie curățat în mod regulat în conformitate cu recomandările descrise în secțiunea privind curățarea și întreținerea.
 - Nu așezați aparatul în apropierea surselor de căldură, de flăcări, sau lângă un element de încălzire electric sau un cuptor fierbinte. Nu-l plasați pe nici un alt dispozitiv.
 - Acest aparat poate fi folosit de copii cu vârsta de cel puțin 8 ani și de persoane cu capacități fizice și mintale limitate, și de persoane cu lipsă de experiență și cunoștințe, în cazul în care va fi asigurată o supraveghere adecvată sau va fi efectuată o instruire privind utilizarea aparatului într-un mod sigur, astfel încât, pericolele asociate cu acesta să fie ușor de înțeles. Copiii nu ar trebui să se joace cu aparatul. Copiii fără supraveghere nu trebuie să efectueze curățarea și întreținerea aparatului.
 - Este necesară o prudență maximă atunci când utilizați aparatul în apropierea copiilor sau animalelor de companie.
 - Nu permiteți copiilor să se joace cu aparatul.
 - Nu folosiți aparatul în apropierea materialelor inflamabile.
 - Nu expuneți aparatul la acțiunea condițiilor meteorologice (ploaie, soare, etc.) și nu-l utilizați în condiții de umiditate ridicată (băi, case de camping umede).

- Verificați periodic starea cablului de alimentare. În cazul în care, cablul de alimentare ne deconectat se va deteriora, atunci acesta trebuie înlocuit la producător sau la un punct de service specializat sau de către o persoană calificată, pentru a evita pericolul.
- Nu utilizați aparatul cu un cablu de alimentare, un ștecher deteriorat sau dacă a fost scăpat pe jos sau deteriorat în vreun alt mod sau funcționează defectuos. Nu reparați singuri aparatul, deoarece acest lucru poate provoca șoc electric. Aparatul deteriorat trebuie dus la un centru de service corespunzător pentru verificare sau reparații. Orice reparații pot fi efectuate numai de punctele de service autorizate. Reparația necorespunzătoare poate duce la un pericol serios pentru utilizator.
- Utilizați numai accesoriile originale la aparat sau recomandate de către producător. Utilizarea accesoriilor nerecomandate de producător poate duce la deteriorarea aparatului și punerea în pericol a siguranței de utilizare.
- Înainte de a umple rezervorul cu apă, scoateți întotdeauna aparatul de la sursa de alimentare.
- Nu folosiți niciodată aparatul când rezervorul de apă nu a fost umplut. Rezervorul trebuie umplut numai cu apă curată și rece. Respectați capacitatea maximă a rezervorului.
- Rezervorul de apă nu trebuie să fie deschis în timpul utilizării.
- Nu plasați mâinile direct sub jetul de abur, apă caldă sau cafeaua preparată, deoarece acest lucru poate provoca arsuri sau răniri.
- În timpul utilizării nu atingeți niciodată carcasa filtrului sau duza pentru spumarea laptelui, aceasta poate provoca arsuri.

- Nu rotiți niciodată brusc butonul de spumare a laptelui, acumularea de vapori de apă ar putea provoca o explozie.
- Nu scoateți duza de spumare a laptelui din recipientul cu lapte înainte de a închide fluxul de abur.
- Înainte de a curăța aparatul, deconectați-l de la sursa de alimentare și lăsați-l să se răcească.

 Aparatul are compatibil cu cerințele directivelor Uniunii Europene:

- Aparat de joasă tensiune - Low voltage directive (LVD)
- Compatibilitate electromagnetă - Electromagnetic compatibility (EMC)

Produs marcat CE pe plăcuța de identificare



Dacă pe aparat se află simbolul coș de gunoi barbat, aceasta înseamnă că produsul care intră sub incidența Directivei Europene 2012/19/EU. Vă rugăm să consultați cerințele sistemului local de colectare a echipamentelor electrice și electronice uzate. Trebuie să procedați în conformitate cu reglementările locale. Se interzice aruncarea acestui produs împreună cu gunoiul menajer. Eliminarea corectă a produsului dumneavoastră vechi va preveni consecințe negative asupra mediului înconjurător și asupra sănătății umane.

Informații privind protecția mediului

Ambalajul include numai elementele necesare. Au fost depuse toate eforturile, pentru ca cele trei materiale care intră în componența ambalajului să fie ușor de separat: carton (cutie), spumă de polistiren (securitate interior) și polietilenă (pungi, folii de protecție). Aparatul este fabricat din materiale care pot fi supuse reciclării și reutilizării din nou după dezasblarea acestora de către o companie specializată. Respectați reglementările locale cu privire la depozitarea materialelor de ambalare, a bateriilor uzate și a echipamentelor inutile.



Produsul a fost fabricat din materiale și componente de înaltă calitate care pot fi supuse reciclării și utilizate din nou.

Date tehnice

Alimentare: 220-240V~50Hz

Putere: 850W

Capacitatea rezervorului: 1,6l

- | | |
|--|--|
| 1. Pornire | 10. Duza de aburi |
| 2. Butonul de preparare a cafelei | 11. Manșon detașabil al duzei de aburi |
| 3. Butonul de aburi | 12. Cap de fixare a suportului filtrului |
| 4. Grătar de scurgere | 13. Mânerul suportului filtrului |
| 5. Tavă de scurgere | 14. Filtru de cafea |
| 6. Buton rotativ de reglare a aburilor | 15. Lingură cu suport de presare |
| 7. Capacul rezervorului de apă | 16. Suportul filtrului |
| 8. Rezervorul de apă | 17. Barometru |
| 9. Încălzitor cești de cafea | |

Înainte de prima utilizare

Se recomandă efectuarea unei clătiri inițiale (vezi "curățarea și întreținerea") automatului de cafea înainte de prima utilizare și după o perioadă îndelungată de neutilizare.

ATENȚIE: În cazul în care sistemul de apă este gol, pompa în timpul aspirării apei emite sunete mai puternice și aparatul de cafea poate să vibreze. Acesta este un fenomen normal.

Pregătirea espresso

1. Porniți aparatul de cafea cu ajutorul butonului de pornire [1]. Automatul de cafea va începe să se încălzească, dioda de iluminare a comutatorului va lumina intermitent.
2. Selectați filtrul corespunzător [14] (pentru o singură porție de cafea, pentru două porții de cafea) și plasați-le în suportul filtrului [16]
3. Atunci când automatul de cafea se va încălzi și va fi gata de lucru, dioda va începe să lumineze continuu.
4. Țineți de suportul filtrului [16] cu filtrul corespunzător introdus [14] sub capul de fixare a mânerului filtrului [12] și dați drumul la apă pentru a-l încălzi inițial. Apăsăți butonul de „pregătire a cafelei” [2] și așteptați câteva secunde, apoi porniți fluxul de apă cu același buton.
5. Puneți în filtru cafea râșnită mediu [14] și presați-o delicat. Curățați resturile de cafea de pe suportul filtrului [16].

RECOMANDARE 1. Cafeaua nu trebuie râșnită fin, (ca în cazul cafelei opărite) pentru a nu bloca fluxul de apă prin filtru. Cafeaua cu o granulație mare poate duce la o eliberare prea slabă a aromei de cafea.

RECOMANDARE 2. Dacă cafeaua va fi prea puternic presată aceasta poate duce la blocarea fluxului de apă în filtru și poate conferi cafelei o aromă de cafea arsă. Cafeaua presată prea ușor va duce la o eliberare prea slabă a aromei de cafea.

6. Plasați suportul filtrului [16] în capul de fixare [12]. Atrageți atenția la poziția lagărelor în suportul filtrului. Blocați suportul prin rotirea mânerului în direcția opusă acelor de ceasornic.
7. Plasați ceașca/ceștile sub orificiile de sub suportul filtrului.
8. Apăsăți butonul de „preparare a cafelei” [2] și așteptați până cantitatea suficientă de aburi va umple ceașca, apoi apăsați din nou butonul de „preparare a cafelei” [2].

Spumarea laptelui

Se recomandă spumarea laptelui după pregătirea cafelei, Modul de spumare a laptelui necesită o temperatură mai înaltă de încălzire a apei. După spumarea laptelui trebuie să așteptați 5 minute până la răcirea aparatului înainte de a opări cafeaua. Dacă temperatura de opărire a cafelei este prea mare, cafeaua va avea un gust ars și amar.

Utilizați un recipient suficient de mare, laptele își poate mări volumul chiar și de două ori.

Utilizați un recipient rezistent la temperatură. În timpul spumării recipientul se poate încălzi

semnificativ.

1. Porniți modul de spumare a laptelui cu butonul [3]. Dioda va începe să lumineze intermitent. Când va începe să lumineze continuu aparatul este gata să spumeze laptele.
2. Clătiți duza de spumare [10] desfăcând butonul de spumare spre partea stângă (în partea opusă deplasării acelor de ceasornic). Împreună cu aburii se poate scurge puțină apă. Poi, strângeți la loc butonul de spumare [6] rotindu-l spre dreapta (în direcția deplasării acelor de ceasornic).
3. Plasați manșonul duzei de spumare [11] în vasul cu lapte (rece) și desfaceți butonul de spumare.
4. Pentru a finaliza procesul de spumare a laptelui opriți ieșirea aburilor prin strângerea butonului de spumare [6] în dreapta. Apoi, scoateți manșonul duzei de spumare [11] din lapte. Nu trebuie să scoateți duza de spumare din vas atunci când butonul de spumare este desfăcut.
5. După spumarea laptelui se recomandă introducerea manșonului duzei de spumare [11] într-o cană cu apă curată și clătirea acestuia prin desfacerea butonului de spumare [6] în stânga (în direcția opusă deplasării acelor de ceasornic). Apoi, strângeți la loc butonul de spumare rotindu-l spre dreapta (în direcția deplasării acelor de ceasornic).
6. Porniți modul de spumare a laptelui cu butonul [3].

Curățarea și întreținerea

Clătirea automatului de cafea

1. Porniți aparatul de cafea cu ajutorul butonului de pornire [1]. Automatul de cafea va începe să se încălzească, dioda de iluminare a comutatorului va lumina intermitent.
2. Atunci când automatul de cafea se va încălzi și va fi gata de lucru, dioda va începe să lumineze continuu.
3. Plasați suportul filtrului [16] în capul de fixare a suportului filtrului [12] și clătiți sistemul de apă al aparatului. Apăsăți butonul de „pregătire a cafelei” [2] și așteptați câteva secunde, apoi porniți fluxul de apă cu același buton.

Curățarea regulată a aparatului de cafea după fiecare utilizare

Înainte de curățare asigurați-vă cu aparatul de cafea să a răcit și este deconectat de la rețeaua electrică.

1. Scoateți suportul filtrului [16] rotindu-l spre stânga (în direcție opusă deplasării acelor de ceasornic). Îndepărtați [14] cafeaua din filtru și clătiți-l bine.
2. Scoateți grătarul de scurgere și scoateți tava de scurgere [4 și 5]. Ambele elemente pot fi spălate cu apă cu adaos de detergent pentru vase.
3. Niciodată nu cufundați aparatul în apă. Carcasa trebuie ștersă ușor cu o cârpă umedă, apoi până la uscare pentru a îndepărta umezeala.

Detartrarea ciclică a automatului de cafea

În funcție de duritatea apei, procesul de îndepărtare a depunerilor de calcar trebuie desfășurat la fiecare 2-3 luni.

Detartrarea regulată a mașinii protejează aparatul și are un efect pozitiv asupra gustului și aromei băuturii.

ATENȚIE: Ne efectuarea detartrării determină o scădere semnificativă a performanței și poate duce la deteriorări. Ne efectuarea curățării de calcar duce la pierderea garanției.

Înainte de a începe detartrării asigurați-vă că aparatul este deconectat de la sursa de curent electric.

- 1) În rezervorul de apă turnați aproximativ 500 ml de apă caldă, iar apoi 250 ml de agent de detartrare lichid pentru automatele de cafea (trebuie să respectați dozajul recomandat de producătorul agentului de detartrare).
- 2) Plasați carcasa filtrului în capul aparatului de cafea. Sub duză plasați o ceașcă umplută până la jumătate cu apă rece, iar sub gura de evacuare de sub carcasa filtrului o ceașcă goală.
- 3) Conectați aparatul la sursa de alimentare cu curent electric.
- 4) Porniți aparatul de cafea. Atunci când dioda de semnalizare a înceta să lumineze intermitent. Apoi, apăsați butonul de pregătire a cafelei. Când se vor scurge aproximativ 150 ml de apă, porniți fluxul de apă prin intermediul butonului de

- pregătire a cafelei. Deschideți butonul de aburi pentru câteva secunde, atunci când din duză va începe să curgă apă fierbinte, închideți butonul de aburi.
- 5) Așteptați aproximativ 8 minute și repetați procedura până la evacuarea apei din rezervor. După detartarea aparatului automat de cafea clătiți cu grijă rezervorul de apă. Apoi, trebuie să turnați de două ori apă curată în aparat și să o deșertați. Trebuie să umpleți rezervorul cu apă curată și să repetați acțiunea de 2 sau 4 ori.

Svarbi informacija

- Prieš pradėdant vartoti prietaisą perskaitykite vartojimo instrukciją ir veikti pagal joje esančias nuorodas. Gamintojas neatsako už žalas kilusias dėl neteisingo prietaiso vartojimo.
- Vartojimo instrukcija reikia pasilikti, kad galima būtų ja naudotis pagal poreiki ir vėliau.
- Prietaisas namų vartojimui. Nenaudoti ne pagal paskirtį.
- Prietaisą reikia prijungti tik prie lizdo su įžeminimu pagal charakteristika specifikacijos lentelėje.
- Įsitikinkite, kad bendras energijos suvartojimas visų prietaisų prijungtų prie sieninio lizdo neviršija maksimalios saugiklio apkrovos. Jei naudojate ilgintuvą įsitikinkite, ar bendras prijungtų prie lygintuvo įrenginių galios suvartojimas neviršija ilgintuvo parametrų. Ilgintuvo kabelis turi būti padėtas taip, kad išvengti atsitiktinių patraukimų ir užkliuvimų. Įsitikinkite ar ilgintuvas turi įžeminimą, yra 3 gyslų su lizdu turinčiu įžeminimo kaištį.
- Neleiskite, kad prietaiso maitinimo kabelis kabotų ant stalo ar lentynos briaunos arba kad liestų karštą paviršių.
- Prietaisas nėra skirtas valdyti su išoriniu laikmačiu, atskiru valdymo pultu ar kitu įrenginiu, kuris gali automatiškai įjungti prietaisą.
- Prieš priežiūros darbus reikia visada atjungti prietaisą nuo elektros šaltinio.
- Atjungiant maitinimo kabelį reikia visada ištraukti jį iš lizdo laikant už kištuko. Niekada negalima atjungti maitinimo kabelio traukiant už kabelio, nes taip galima sugadinti kištuką arba kabelį, kraštutiniais atvejais gali netgi sukelti mirtiną elektros šoką.
- Negalima palikti įjungto į lizdą prietaiso be priežiūros.
- Nemerkite prietaiso vandenyje ar kitame skystyje.

- Prietaisas turi būti reguliariai valomas pagal rekomendacijas aprašytas dalyje: Prietaiso valymas ir priežiūra.
- Nedėkite prietaiso arti šilumos šaltinių, liepsnos, elektrinio šildomojo elemento ar ant karštos orkaitės. Nedėkite ant jokio kito prietaiso.
- Šį prietaisą gali naudoti vaikai ne mažiau kaip 8 metų ir fiziškai ir protškai riboti asmenys bei asmenys neturintys patirties ir nežinantys prietaiso, jei bus užtikrinta priežiūra ir mokymai apie saugų prietaiso naudojimą, taip kad susijusi su prekės naudojimu rizika būtų suprantama. Vaikai negali žaisti su prietaisu. Vaikai be priežiūros negali atlikti prietaiso valymo ar priežiūros.
- Būkite itin atsargūs naudojant prietaisą, kai netoliese yra vaikai ar namų gyvūnai. Neleiskite vaikams žaisti su prietaisu.
- Nenaudoti prietaiso netoli degių medžiagų.
- Saugokite prietaisą nuo oro sąlygų veikimo (lietaus, saulės ir pan.) bei nenaudokite padidintos drėgmės sąlygose (vonios kambarys, drėgni vasarnamiai).
- Periodiškai tikrinkite maitinimo kabelio būklę. Jei neatjungiamas maitinimo kabelis bus sužalotas, tai turi būti jis iškaičiamas pas gamintoją ar specializuotame servise arba kvalifikuoto asmens dėl pavojaus išvengimo. Nenaudokite prietaiso su sugadintu maitinimo kabeliu, kištuku ar jei buvo jis numestas ar sužalotas koku nors kitu būdu arba veikia netinkamai. Netaisykite prietaiso savarankiškai, nes tai gali sukelti elektros šoką. Sugadintą prietaisą atiduokite į atitinkamą servisą dėl patikrinimo arba taisymo. Visi taisymai gali būti atliekami tik autorizuotuose servisuose.
- Neatitinkamai atliktas taisymas gali sukelti vartotojui rimtą pavojų.

- Naudokite originalius arba gamintojo rekomenduojamus prietaiso priedus. Gamintojo nerekomenduojamų priedų naudojimas gali sukelti žalas bei pavojų.
- Prieš užpildant talpą vandeniu visada atjunkite prietaisą nuo elektros.
- Niekada nenaudokite prietaiso kai vandens talpa neužpildyta. Talpą užpildykite tik švariu ir šaltu vandeniu.
- Neviršykite maksimalaus leistino vandens kiekio.
- Vandens talpa negali būti atidaryta vartojimo metu.
- Nedėkite rankų betarpiškai po garais, karštu vandeniu ar pilama kava, nes tai gali nudeginti arba sužaloti.
- Naudojant niekada nelieskite filtro korpuso ar pieno plakimo antgalio, nes galite nudegti.
- Niekada greitai nesukite pieno plakimo rankenos, garų akumuliacija gali sukelti sprogimą.
- Netraukite pieno plakimo antgalio iš pieno talpos prieš garų plaukimo pasibaigimo.
- Prieš pradėdant prietaiso valymą išjunkite jį nuo maitinimo bei palaukite kol atauš.



Prietaisas atitinka Europos Sąjungos direktyvų reikalavimams:

- Žemos įtampos elektros įrenginys - Low voltage directive (LVD)

- Elektromagnetinis suderinamumas - Electromagnetic compatibility (EMC)

Gaminys su CE žymėjimu specifikacijos lentelėje



Jei prietaise yra perbrauktos šiukšliadėžės ženklas, reiškia tai, kad produktas apimtas 2012/19/EU direktyva. Reikia susipažinti su vietiniais reikalavimais dėl elektros ir elektronikos atliekų surinkimo. Reikia veikti pagal vietines taisykles. Nemeskite šio produkto kartu su kitomis namų apyvokos šiukšlėmis. Teisingas senų produktų šalinimas leidžia išvengti galimų neigiamų pasekmių aplinkai ir žmonių sveikatai.

Informacija dėl aplinkos apsaugos

Pakuotėje yra tik reikalingiausi elementai. Stengiamasi, kad trys sudėtinės pakuotės medžiagos būtų lengvai išskiriamos: kartonas (dėžutė), polistirolų putos (apsaugos viduje) ir polietilenas (krepsėliai, apsauginis lakštas). Prietaisas pagamintas iš medžiagų, kurias galima perdirbti ir vėl panaudoti po jų demontavimo specializuotose įmonėse. Laikykitės vietinių taisyklių dėl pakavimo medžiagų, panaudotų baterijų ir nereikalingų įrenginių šalinimo.



Produktas pagamintas iš aukštos kokybės medžiagų ir komponentų, kuriuos galima perdirbti ir vėl panaudoti.

Techniniai duomenys

Maitinimas: 220-240V~50Hz

Galia: 850W

Vandens talpa: 1,6l

- | | |
|------------------------------|---|
| 1. Jungiklis | 10. Garų antgalis |
| 2. Kavos ruošimo mygtukas | 11. Nuimama garų antgalio mova |
| 3. Garųmygtukas | 12. Filtro laikiklio tvirtinimo galvutė |
| 4. Nutekėjimo grotelės | 13. Filtro laikiklio rankena |
| 5. Nutekėjimo padėklas | 14. Kavos filtras |
| 6. Garų reguliacijos ratukas | 15. Šaukštas su plaktuvu |
| 7. Vandens talpos dangtis | 16. Filtro laikiklis |
| 8. Vandens talpa | 17. Barometras |
| 9. Puodelių šildytuvai | |

Prieš pirmą panaudojimą

Rekomenduojam perplauti (žiūrėti „valymas ir priežiūra“) kavos aparatą prieš pirmą panaudojimą ir po ilgesnio nenaudojimo.

PASTABA: kai sistema yra tuščia siurblys traukiantis vandenį veikia garsiau ir apertas gali virpėti. Tai normalus reiškinys.

Espresso paruošimas

- Įjunkite kavos aparatą jungikliu [1]. Kavos aparatas pradės šilti, jungiklio diodas mirksės.
- Pasirinkite atitinkamą filtrą [14] (vienai, dviem kavos porcijoms, ESE pakeliams ir įdėkite į filtro laikiklį [16].
- Kai kavos aparatas įšils ir bus paruoštas darbui, diodas švies nuosekliai.
- Pašaukite filtro laikiklį [16] su įdėtu atitinkamu filtru [14] po filtro laikiklio tvirtinimo galvute [12] ir perplaukite vandeniui, kad jį pradžioje pašildyti. Paspauskite „kavos ruošimo“ mygtuką [2] ir palaukite kelias sekundes, po to išjunkite vandens tekėjimą tuo pačiu mygtuku.
- Įberkite vidutiniškai maltą kavą į filtrą [14] ir švelniai sugrūskite. Pašalinkite kavos likučius nuo kavos laikiklio briaunų [16].
REKOMENDACIJA 1. Kava negali būti per smulkiai sumalta, kad neužblokuotų vandens tekėjimo filtru. Jei bus sumalta per storai kava neturės aromato.
REKOMENDACIJA 2. Jei kava bus per stipriai suspausta gali užblokuoti vandens tekėjimą filtru bei įtakoti kavos aromatą. Jei kava bus per silpnai suspausta kavos aromatas bus silpnas.
- Įdėkite filtro laikiklį [16] tvirtinimo galvutėje [12]. Atkreipkite dėmesį į auselių poziciją filtro laikiklyje. Užblokuokite laikiklį pasukant laikiklio rankeną priešingai laikrodžio rodykliai kryptį.
- Pastatykite puodelį/puodelius po filtro laikiklio išleidimo angomis.
- Paspauskite „kavos ruošimo“ mygtuką [2] ir palaukite kol puodelyje bus atitinkamas kavos kiekis, po to vėl paspauskite „kavos ruošimo“ mygtuką [2].

Pieno plakimas

Rekomenduojama plakti pieną po kavos paruošimo. Pieno plakimo režimas reikalauja aukštesnės vandens šildymo temperatūros. Po pieno plakimo reikia palaukti bent 5 minutes kol prietaisas atauš prieš kavos ruošimą. Jei kavos ruošimo temperatūra yra per aukšta, kavos skonis bus pridedęs ir kartus. Panaudokite atitinkamą indą, pienas gali padidinti savo tūrį netgi du kartus.

- Panaudokite indą atsparų temperatūrai. Plakimo metu indas gali labai įšilti.
- Įjunkite pieno plakimo režimą mygtuku [3]. Diodas pradės mirksėti. Kai pradės šviesti nuolat kavos aparatas bus pasiruošęs plakimui.
 - Perplaukite plakimo antgalį [10] pasukant plakimo rankeną į kairę [6] (priešingai laikrodžio rodykliai kryptį). Kartu su garais gali išplaukti nedidelis kiekis vandens. Po to uždarykite

- plakimo rankeną[6] pasukant į dešinę (pagal laikrodžio rodyklių kryptį).
- Uždėkite plakimo antgalio movą [11] inde su pienu (šaltu) ir atsukite plakimo rankeną.
 - Norint užbaigti pieno plakimo procesą užsukite garų tekėjimą pasukant plakimo rankeną[6] į dešinę. Po to išimkite plakimo antgalio movą [11] iš pieno. Negalima išimti plakimo antgalio iš indo, kai plakimo rankena neprisukta. Gresia tai nudegimo.
 - Rekomenduojama po pieno plakimo įdėti plakimo antgalio movą[11] į puodelį su švari vandeniu ir ją perplauti pasukant plakimo rankeną[6] į kairę (priešingai laikrodžio rodyklių kryptį). Po to užsukite plakimo rankeną pasukant į dešinę (pagal laikrodžio rodyklių kryptį).
 - Išjunkite pieno plakimo režimą mygtuku [3].

Valymas ir priežiūra

Kavos aparato plovimas

- Įjunkite kavos aparatą jungikliu [1]. Kavos aparatas pradės šilti, jungiklio diodas mirksės.
- Kai kavos aparatas įšils ir bus paruoštas darbui, diodas švies nuosekliai.
- Įdėkite filtro laikiklį [16] į filtro laikiklio tvirtinimo galvutę [12] ir perplaukite kavos aparato sistemą su vandeniu. Paspauskite „kavos ruošimo“ mygtuką [2] ir palaukite kelias sekundes, po to išjunkite vandens tekėjimą tuo pačiu mygtuku.

Reguliarus kavos aparato valymas po kiekvieno panaudojimo

Prieš valandą patikrinkite ar kavos aparatas ataušo ir atjungtas nuo elektros.

- Išimkite filtro laikiklį [16] pasukantį kairę (pagal laikrodžio rodyklių kryptį). Iš filtro [14] pašalinkite kavą ir gerai perplaukite.
- Pašalinkite kavą ir gerai perplaukite. Nuimkite nutekėjimo groteles ir padėklą [4] [5]. Abu elementai gali būti plaunami vandeniu su indų plovikliu.
- Niekada nemerkite prietaiso vandenyje. Korpusą valyti drėgnu skudurėliu, po to išvalyti sausiai.

Cikliškas kavos aparato nukalkinimas

Priklausimai nuo vandens kietumo nukalkinimo procesą karoti kas 2-3 mėnesiai.

Reguliarus nukalkinimas saugo įrenginį bei gerai veikia paruošiamos kavos aromatą ir skonį.

PASTABA: Jei kavos aparatas nebus nukalkinamas tai paveiks jo veikimą ir gali pažeisti. Cikliško kavos aparato nukalkinimo neatlikimas gali privesti prie garantijos netekimo.

Prieš pradėdami nukalkinimą patikrinkite, ar prietaisas atjungtas nuo elektros.

- Į vandens talpą įpilkite 500 ml šilto vandens, o po to 250 ml skysčio skirtu slėginių įrenginių nukalkinimui (Reikia naudoti proporcijas, kurias rekomenduoja nukalkinimo preparato gamintojas).
- Įdėkite filtro korpusą į kavos aparato galvutę. Po garų antgaliu pastatykite pusė puodelio šalto vandens, o po filtro korpuso angomis tuščią puodelį.
- Prijunkite prietaisą prie elektros.
- Įjunkite kavos aparatą, kai signalizacinis diodas nustos mirksėti. Po topaspauskite kavos paruošimo mygtuką. Kai pratekės apie 150 ml vandens, išjunkite vandens tekėjimą kavos paruošimo mygtuku. Atsukite garų rankeną kelioms sekundėms, kai garų antgaliu tekės karštas vanduo, užsukite garų rankeną.
- Palaukite apie 8 minutes ir pakartokite procedūrą kol išsituštins vandens talpa. Po kavos aparato nukalkinimo gerai išplaukite vandens talpą. Vėliau reikia du kartus perpilti kavos aparatą su švari vandeniu. Užpildyti talpą švari vandeniu ir 2-4 kartus atlikti šiuos veiksmus.

Oluline info

- Enne seadme kasutamist lugege läbi kasutusjuhend ja järgige selles sisalduvaid juhiseid. Tootja ei vastuta seadme mitteotstarbekohase või ebaõige kasutamise tõttu tekkinud kahjude eest. Hoidke kasutusjuhend alles, et seda oleks võimalik kasutada ka toote hilisema kasutamise käigus.
- Seade on ette nähtud üksnes kodumajapidamises kasutamiseks. Mitte kasutada muul eesmärgil, mis ei vasta seadme otstarbele.
- Seade tuleb ühendada üksnes maandatud toitepesasse, mille andmed vastavad seadme andmesildile märgitud väärtustele.
- Kontrollige, kas kõikide seinakontakti ühendatud seadmete poolt kasutatud voolutarve ei ületa kaitsme maksimaalset koormust.
- Kui kasutate pikendusjuhet, tuleb kontrollida, kas pikendusjuhtmega ühendatud seadme koguvool ei ületa pikendusjuhtme koormuse parameetreid. Pikendusjuhtme kaabel tuleb juhtida nii, et vältida selle juhuslikku tõmbamist ja selle taha komistamist.
- Kontrollige, kas pikendusjuhe on maandatud, 3-sooneline ja varustatud maanduspoldiga pesaga.
- Vältige seadme toitejuhtme rippumist üle laua või riiulite servade ja selle kokkupuudet kuumade pindadega.
- Seade ei ole ette nähtud juhtimiseks välise viitlüliti, eraldi kaugjuhtimispuldi või muu seadme abil, mis võib seadme automaatselt välja lülitada.
- Enne hooldustööde alustamist tuleb alati seade toitevõrgust välja võtta.
- Toitekaabli eemaldamisel seinakontaktist tuleb seda alati tõmmata pistikust. Ärge võtke toitejuhet kunagi pesast

kaablist tõmmates, kuna pistik või juhe võib saada kahjustada, äärmisel juhul võib see põhjustada isegi surmaga lõppevat elektrilööki.

- Ärge jätke toitepesasse sisselülitatud seadet järelevalveta.
- Ärge pange seadet vette ega muude vedelikku.
- Seadet tuleb regulaarselt puhastada vastavalt punktis „Seadme puhastamine ja hooldus“ kirjeldatud juhiste le.
- Ärge pange seadet soojusallikate, leekide, elektriliste kütteelementide või kuuma ahju lähedale. Ärge pange seda mistahes muu seadme peale.
- Seda seadet tohivad kasutada lapsed alates 8. eluaastast ning piiratud füüsiliste ning vaimsete võimetega või vastavate kogemuste ja teadmisteta isikud juhul, kui nad tegutsevad järelevalve all või neid on juhendatud seadme ohutu kasutamise osas ja nad mõistavad sellega seotud ohtusid. Lapsed ei tohi seadmega mängida. Lapsed ei tohi seadet järelevalveta puhastada ega hooldada.
- Olge eriti ettevaatlikud seadme kasutamisel, kui selle läheduses viibivad lapsed või koduloomad. Ärge laske lapsi seadmega mängida.
- Ärge kasutage seadet kergestisüttivate materjalide läheduses.
- Ärge jätke seadet ilmastikutingimuste mõju kätte (vihm, päike, etc.) ning ärge kasutage seda kõrgema niiskustasemega tingimustes (vannitoad, niisked suveelamud).
- Kontrollige toitejuhtme seisundit regulaarselt. Juhul, kui seadmega integreeritud toitejuhe on vigastada saanud, tuleb see välja vahetada tootja poolt või spetsiaalses remonditöökojas või kvalifitseeritud isiku poolt ohu vältimise eesmärgil.

- Ärge kasutage vigastatud toitejuhtmega, pistikuga seadet või seadet, mis on maha kukkunud või mistahes muul viisil vigastada saanud ega tööta korrektselt. Ärge parandage seadet omavoliliselt, kuna see võib põhjustada elektrilöögi ohtu. Kahjustatud seade tuleb viia vastavasse teeninduspunkti selle kontrollimise või remondi otstarbel.
- Mistahes parandustöid on lubatud teostada üksnes volitatud teeninduspunktides. Ebakorrektselt tehtud parandus võib kujutada endast kasutajale tõsist ohtu.
- Kasutage ainult seadme originaaltarvikuid või tootja poolt soovitatud tarvikuid. Tarvikute kasutamine, mida tootja ei soovita, võib põhjustada seadme kahjustumist ja ohustada kasutamisohtust.
- Enneveepaagitäitmistvõtke seade alatitoitevõrgust välja.
- Ärge kasutage seadet, kuiveepaakieioletäidetud.
- Paaktulebtäita üksnes puhta ja külmaveega.
- Pidage kinnipaagimaksimaalsest mahust.
- Veepaakeitohiollaavatud kasutamise ajal.
- Ärge pange käsivahetult aurujoo, kuumaveevõivoolavakohvi alla, kuna see võib põhjustada põletusvõikehavigastusi.
- Ärge puudutage kasutamise ajal kunagi filtrikorpus tegapiima vahualmistamise otsakut, kuna see võib tekitada põletusi.
- Ärge pöörake kunagi järsult piimavahustusnappu, veeaurukogunemine võib põhjustada plahvatuse.
- Ärge eemaldage piimavahustusotsikut piimanõust enne aurujoo oasulgemist.
- Enne seade puhastamist lülitage seetoitevõrgust välja ja oodake, kuni see on jahtunud.

CE Seade on kooskõlas järgmiste Euroopa Liidu direktiividega:

- Madalpinge direktiiv - Low voltage directive (LVD)
- Elektromagnetilise ühilduvuse direktiiv - Electromagnetic compatibility (EMC)

Toode on varustatud CE-märgistusega andmesildil.



Juhul, kui seadmel on läbikriipsutatud prügikasti sümbol, tähendab see, et toode on kooskõlas Euroopa direktiivi 2012/19/EU sätetega. Tutvuge elektri- ja elektroonikaseadmete jäätmete kohaliku kogumissüsteemi nõuetega. Tuleb tegutseda vastavalt kohalikele eeskirjadele. Antud toodet ei tohi kõrvaldada koos olmeprügiga. Kasutatud toote nõuetekohane utiliseerimine aitab vältida selle kahjulikku toimet keskkonnale ja inimestevisele.

Teave keskkonnakaitse kohta

Pakend sisaldab üksnes hädavajalikke elemente. Oleme teinud kõik meist sõltuva, et kolme pakendi koostisesse kuuluvat materjali: pappi (karp), vahtpolüstüreeni (sisekaitsed) ja polüetüleeni (kotid, kattedeht) oleks lihtne eraldada. Seade on toodetud uuesti ringlussevõetavatest materjalidest, mida võib taaskasutada pärast nende lahtivõtmist professionaalse firma poolt. Järgige pakendimaterjalide, kasutatud akude ja seadmete utiliseerimist puudutavaid kohalikke eeskirju.



Toode on valmistatud kvaliteetsetest materjalidest ja komponentidest, mida on võimalik uuesti ringlusse võtta ja taaskasutada.

Tehnilised andmed

Toitepinge: 220-240V~50Hz

Võimsus: 850W

Paagimaht: 1,6l

- | | |
|------------------------------|--------------------------------|
| 1. Lüliti | 10. Auruotsak |
| 2. Kohvivalmistamisenupp | 11. Auruotsakueemaldataväärrik |
| 3. Aurunupp | 12. Filtrihaardekinnituspea |
| 4. Tilikumisvõre | 13. Filtrihaardekäepide |
| 5. Tilgakandik | 14. Kohvifilter |
| 6. Aurureguleerimisepõrdnupp | 15. Lusikastambitsaga |
| 7. Veepaagikaas | 16. Filtrihaare |
| 8. Veepaak | 17. Baromeeter |
| 9. Tassisoojendaja | |

Ennesmakasutamist

Soovitata kohvimasinaloputamist (vt „puhastamine ja hooldus“) enneselleemakasutamist ja pärastpikematseisakut.

MÄRKUS: Kuivesüsteem on tühi, toobvettimav pump kuuldavalevaljemaidhelisid ja masinvõibvibreerida. See on tavalinenähtus.

Espressovalmistamine

- Käivitagekohvmasin, vajutadeslülitile [1]. Masin soojeneb, lülitivalgustushakkabvilkuma.
- Valigesobivfilter[14] (ükskohvitass, kakskohvitassi) ja paigaldageseeifiltrihaardesse [16]
- Kuimasin on kuumenenud ja töövalmis, hakkabdiodpõlevapüsivasrežiimis.
- Hoidkefiltrihaaret[16] koossellesepaigaldatudsobivafiltriga[14] filtrihaardekinnituspeaall[12] ja loputageveega, et sedasejärelelgseltsoojendada. Vajutagenupule „kohvivalmistamine“ [2] ja oodakepaarsekundit, seejärelülitageveeajuga sama nupugavälja.
- Puistakefiltrisse[14] keskmiseltjahvatatudkohvi ja tampigesedakergelt. Eemaldagefiltrihaarde[16]äärteltkohvipuru. SOOVITUS 1. Kohveitohiksollaliigapeeneksjahvatatud (nagutõmmatavakohvipuhul), et mittetakistadaveeläbivoolufiltrist. Liigajämедaltjahvatatudkohvieiannakohvijoogilepiisavaltmaitset. SOOVITUS 2. Kuikohvipuru on liigatugevaltkokkusurutud, võibseetakistadaveevoolufiltrist ja andakohvijoogilekõrbenudmaitset. Liigakergeltkokkusurutudkohvipurueiannakohvijoogilepiisavaltaroomi.
- Pangefiltrikäepide[16] kinnituspeale [12]. Pööraketähelepanufiltrihaardespaiknevateriividele. Lukustagehaare, keerateshaardekäepidetvastupäeva.
- Pangefiltrihaardeväljavooluavade alla tass/tassid.
- Vajutagenupule „kohvivalmistamine“ [2] ja oodake, kuni tass on täidetudsoovitudkohvihulgaga, seejärelvajutageuuestinupule „kohvivalmistamine“ [2].

Piimavahustamine

Soovitata kohvivalmistaminepärastkohvijoogivalmistamist.

Piimavahustussrežiimnõuabkõrgematveekuumutamistemperatuuri.

Pärastpiimavahustamisttulebenneuekohvitegemistoodatavähemalt 5 minutit, kuni seade on jahtunud. Kuikohvivalmistamistemperatuur on liigakõrge, on kohvijoogilekõrbenud ja kibemaitset.

Kasutagepiisavalt suur tannumat, piimvõibsuurendada mahtu isegi kahekordselt.

Kasutagekuumakindlatannumat. Vahutamise ajal võib anum tunduvat kuumeneda.

- Käivitagepiimavahustussrežiimnupuga [3]. Vilikumahakkabdiod. Kui tuli hakkabpüsivaltpõlema, on masinvalmispiimavahustamiseks.
- Loputagevahuotsakut[10], pööratesvahustamispõrdnuppuvasakule[6](vastupäeva). Koosaurugavõibväljudapisutvett. Seejärelkeerakevahustamispõrdnuppkinni[6],

- keeratessedaparemale (päripäeva).
3. Pangevahuotsakuäärik [11]piimaga (külma) nõule ja keerakevahustamisnuppu.
 4. Piimavahustamisprotsessi lõpetamiseks tuleb keerata kinniauruvalmistamine, keerates vahustamisepöörnuppu [6] paremale.
Seejärel võtke uruotsaku [11] äärikpiimast välja. Ärge võtke uruotsakutaunamst, kuivahustamisepöörnupp on lahti. Seevõib põhjustada põletusi.
 5. Pärast piima on soovitatav piimaotsaku [11] äärikpaigaldada puhtaveegakruusija sedaloputada, keerates vahustamisepöörnuppu [6] vasakule (vastupäeva).
Seejärel keerake vahustamisepöörnuppkinni, keerates seeparemale (päripäeva).
 6. Lülitage piimavahustamiserežiimsissenupuga [3].

Puhastamine ja hooldus

Kohvimasin loputamine

1. Käivitage spressomasin, vajutades nupule [1]. Masin soojeneb, lülitage lustu hakkabiikumale.
2. Kui kohvimasin on kuumenenud ja töövalmis, hakkab diodipõlemapüsivas režiimis.
3. Pange filtrihaare [16] filtrihaardekinnituspeasse [12] ja loputage masinaveesüsteemi. Vajutage nupule „kohvivalmistamine“ [2] ja oodake paar sekundit, seejärel lülitage välja sama nupuga veevoolamine.

Espressomasina regulaarne puhastamine pärast igakordset kasutamist

Enne puhastamist veenduge, kas masin on jahtunud ja on toitevõrgust väljalülitatud.

1. Võtke välja filtrihaare [16], keeratessedavasakule (päripäeva). Eemaldage filtrist [14] kohvipuru ja loputage sedapõhjalikult.
2. Eemaldage tilkumisvõre ja võtke välja tilgakandik [4 i 5]. Mõlemaid elemente võib pestaveega, lisades sellele nõudepesuvahendit.
3. Ärge pange seadet kunagivette. Puhastage korpust kergelt niiskelapiga, seejärel hõõruge kuivalapigani isikuse eemaldamiseks.

Kohvimasinaperioodiline katlakivist puhastamine

Sõltuvalt veekaredusastmest tuleb sedapuhastada katlakivistiga 2-3 kuu tagant.

Masina regulaarne katlakivist puhastamine tagab seadmekaitse ja mõjutab positiivselt valmistatavate kohvijoo gimaitsset ja aroomi.

MÄRKUS: Espresso masinalubjakivist puhastamata jätmise põhjustab seadme jõudlusetunduvat langust ja võib põhjustada selle kahjustusmit. Masina regulaarse puhastamise puudumine on seotud garantiikaotusega.

Enne katlakivist puhastamist kontrollige, kas seade on toitevõrgust väljalülitatud.

- 1) Valage veepaaki u 500 ml soojavett, seejärel lisage 250 ml vedelat katlakivieemaldajates pressomasinatele (Tuleb kasutada katlakivieemaldamise preparaadi tootja poolt soovitatud vahet).
- 2) Pange filtri korpus masinapeasse. Paigutage uruotsaku alla tass, mis on pooleldi täidetud külma veega ja filtri korpusel väljavooluava alla tühitass.
- 3) Ühendage seade toiteallikaga.
- 4) Lülitage kohvimasin sisse. Oodake, kuni märgutuli hakkab vilkuma. Seejärel kohvivalmistamisenupele. Kui seadmest on läbivoolanud umbes 150 ml vett, lülitage vesiväljakohvivalmistamisenupega. Keerake aurunuppu paariks sekundiks lahti, kuiauruotsakust hakkab voolama kuuma vett, keerake aurunuppu pöörnuppkinni.
- 5) Oodake umbes 8 minutit ja korrake protseduuri, kuni veepaak on tühjenenud. Pärast kohvimasin lubjakivist puhastamist loputage veepaaki põhjalikult.

Seejärel tuleblastakahekordselt voolataläbiespressomasinavett. Täitke paakpuhtaveega ja korraketegevust 2 kuni 4 korda.



Competence Center

2N-Everpol Sp. z o.o.
ul. Puławska 403A
02-801 Warsaw, Poland
phone: +48 22 331 99 59
e-mail: info@everpol.pl
www.blaupunkt.com

W przypadku pytań lub problemów
prosimy o kontakt z naszym serwisem.
In case of questions or problems
please contact our service.
Tel. 00 48 22 331 99 54
E-mail: sda@blaupunkt.pl

Wszelkie prawa zastrzeżone. Wszystkie nazwy marek są zarejestrowanymi
znakami towarowymi należącymi do odpowiednich podmiotów.
Dane i parametry techniczne mogą ulec zmianie bez wcześniejszego uprzedzenia.

All rights reserved. All brand names are registered trademarks of their
respective owners. Specifications are subject to change without prior notice.

Enjoy it.