

Owner's manual
Instrukcja obsługi
Návod k použití
Návod na použitie
Használati utasítás
Navodila

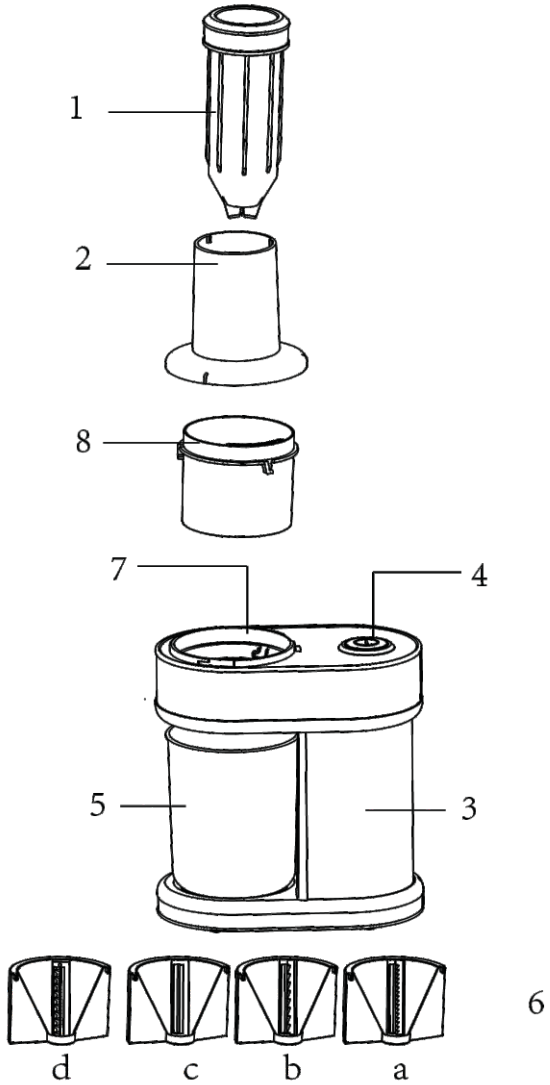
Upute za uporabu
εγχειρίδιο οδηγιών
инструкция за употреба
Manual de instructiuni
Instrukcijų vadovas
Kasutusjuhendit



Enjoy it.

Spiralizer
Krajalnica spiralna
Spirálový kráječ elektrický
Elektrický špirálový krájač
Elektromos spirálvágó
Spiralni aparat za testenine električni

Spiralizator za voće i povrće električni
Μηχανή κοπής με σπείρωμα ηλεκτρική
Спирална резачка за плодове и зеленчуци електрическа
Feliator în spirală electric
Spiralinė pjaustyklė elektrinė
Spiraallõikur elektriline



IMPORTANT NOTES

- To achieve the utmost in enjoyment and performance, and in order to become familiar with its features, please read this manual carefully before attempting to operate this product.
- Before using this device read the instruction manual and follow the instructions inside. The manufacturer is not liable for any damages caused by the misuse of this device due to inappropriate handling. Please keep this manual for future reference.
- This device is for domestic use only. Do not use for any other purposes.
- The device should only be connected to an earthed socket with values corresponding to the values on the rating label.
- It is necessary to check, if total current consumption of all devices plugged into the wall outlet does not exceed the fuse in the circuit.
- If you are using an extension cord, make sure that the total power consumption of the equipment plugged into the extension cord does not exceed the extension cord power rating. Extension cords should be arranged in such a way as to avoid tripping hazards. Do not let cord hang over edge of counter, or touch any hot surface.
- The device is not designed to be controlled via an external timer, separate remote control, or other equipment that can turn the device on automatically.
- Before maintenance work always disconnect the unit from the power supply.
- When unplugging the power cord from electrical outlet, hold it by the plug only and remove the plug carefully. Never pull the cable as it may cause damage to the plug or power cord. Damage to the power cord or plug can lead to an

electrocution hazard.

- Never leave the product connected to the power source without supervision.
- Never put the power cable, the plug or the whole device into the water or any other liquids.
- The device should be cleaned regularly complying with the recommendations described in the section on cleaning and maintenance.
- Do not place the device near sources of heat, flame, an electric heating element or a hot oven. Do not place on any other device.
- This equipment can be used by children aged 8 years and over under as long as supervision is provided. People with reduced physical or mental capabilities, as well as people with no previous experience of using this equipment must be supervised and made aware of the risks. The instruction manual should be used as a reference for the safe use of this equipment. Children should not play with the equipment. Children without ensured supervision should not be allowed to perform the cleaning and maintenance of equipment.
- Additional precautions should be taken when using this device in the presence of children or pets. Do not allow children to play with the device.
- Never use the product close to combustibles.
- Never expose the product to atmospheric conditions such as direct sun light or rain, etc... Never use the product in humid conditions (like bathroom or camping house).
- The power cable should be periodically checked for damage. If the power cable is damaged the product should be taken to a professional service location to be fixed or replaced to prevent any hazards from arising.

- Never use the product with a damaged power cable or if it was dropped or damaged in any other way or if it does not work properly. Do not try to repair the defected product by yourself as it can lead to electric shock. Always return the damaged device to a professional service in order to repair it. All the repairs should only be performed by authorized service professionals. Any attempted unauthorised repairs performed can be a hazard to the user.
- Only Original accessories should be used, as well as accessories recommended by the manufacturer. Using accessories which are not recommended by the manufacturer may result in damage of the device and may render the device unsafe for use.
- The slicing, grinding and grating surfaces of the grinding/slicing attachment are very sharp. When attaching, removing and cleaning the grinding/slicing attachment, handle them with great care to avoid injury. Touch only the plastic elements of the grinding/slicing attachment.
- Always use the pusher to press on food - never use fingers or other objects.
- To obtain satisfactory results and avoid product build-up in the slicing/grinding chamber, use products that are relatively hard.
- To facilitate inserting the products into the feeder tube, cut them into pieces first.

- CE** Device is compliant with EU directives:
- Low voltage directive (LVD)
 - Electromagnetic compatibility (EMC)
- Device marked CE mark on rating label



When this crossed-out wheeled bin symbol is attached to a product it means that the product is covered by the European Directive 2012/19/EU. Please inform yourself about the local separate collection system for electrical and electronic products. Used appliance should be delivered to the dedicated collecting points due to hazardous components, which may affect the environment. Do not dispose this appliance in the common waste bin.

Environmental information

All unnecessary packaging has been omitted. We have tried to make the packaging easy to separate into three materials: cardboard (box), polystyrene foam (buffer) and poly ethylene (bags, protective foam sheet). Your system consists of material which can be recycled and reused if disassembled by a specialized company. Please observe the local regulations regarding the disposal of packaging materials, exhausted batteries and old equipment.



Your products is designed a manufactured with high quality materials and components, which can be recycled and reused.

TECHNICAL DATA

Power: 100W

Power supply: 220-240V~50/60Hz

- | | |
|-------------------|-----------------------|
| 1. Pusher | a) thin spaghetti |
| 2. Feeder | b) thick spaghetti |
| 3. Body | c) ribbons |
| 4. Power button | d) corrugated ribbons |
| 5. Container | 7. Drive rim |
| 6. Forming cones: | 8. Forming cone mount |

BEFORE FIRST USE

After unpacking the device from the box and removing the protective films, papers. Then clean the device following the advice in Cleaning and maintenance chapter.

USING THE DEVICE

- Choose the appropriate forming cone (6a-d).
- NOTE: Be extremely careful when handling the forming cones, as their blades are very sharp. Only hold them by their plastic elements.
- Slide the chosen forming cone from the top (6) into the forming cone mount (8). Install the cone mount (8) in the body (3) by inserting it into the drive rim (7).
 - Place the body (3) on the feeder (2) and lock it by turning to the right.
 - Plug the device into the power source, turn the device on by pressing the power button (4).
 - Put ingredients in to the feeder (2) and push them through gently with the pusher (1).
 - To finish the operation of the device, press the power button (4).

To replace the forming cone, turn the device off and unplug it from the power source. Take off the feeder tube, remove the forming cone mount and slide the cone upwards and out. Next, perform the procedure starting from point 1.

CLEANING AND MAINTENANCE

- Thoroughly clean the device after each use. Inadequate cleaning can cause proliferation of harmful microorganisms.
 - Before cleaning the motor unit, always disconnect the device from the power source.
- CAUTION: Never immerse the motor unit in water or any other liquid.
- If necessary, clean only the outside of the device with a damp cloth.
 - Attachments, feeding tube and pusher should be washed with warm water and dishwashing liquid. Rinse thoroughly and allow to dry.
 - Do not use harsh cleaning products and abrasive sponges. Do not use solvents.
 - If the plastic parts are colored by products such as carrots, wipe them with a cloth soaked in cooking oil and then clean as usual.

All detachable parts, such as the forming cones, the forming cone mount and the container, can be washed in dishwashers.

WAŻNE INFORMACJE

- Aby osiągnąć najwyższą satysfakcję, cieszyć się wydajnością produktu i poznać jego wszystkie cechy i funkcje, prosimy o przeczytanie niniejszej instrukcji przed przystąpieniem do korzystania z tego produktu.
 - Przed rozpoczęciem użytkowania urządzenia przeczytać instrukcję obsługi i postępować według wskazówek w niej zawartych. Producent nie odpowiada za szkody spowodowane użytkowaniem urządzenia niezgodnie z jego przeznaczeniem lub niewłaściwą jego obsługą. Instrukcję obsługi należy zachować, aby można było korzystać z niej również w trakcie późniejszego użytkowania wyrobu.
 - Urządzenie służy wyłącznie do użytku domowego. Nie używać do innych celów, niezgodnych z jego przeznaczeniem.
 - Urządzenie należy podłączyć wyłącznie do gniazdka z uziemieniem o charakterystyce zgodnej z wartościami na tabliczce znamionowej.
 - Należy sprawdzić, czy całkowity pobór prądu wszystkich urządzeń podłączonych do gniazdka ściennego nie przekracza maksymalnego obciążenia bezpiecznika.
 - Jeżeli wykorzystywany jest przedłużacz, należy sprawdzić, czy łączny pobór mocy sprzętu podłączonego do przedłużacza, nie przekracza parametrów obciążenia przedłużacza. Przewód przedłużacza należy ułożyć w taki sposób by uniknąć przypadkowych pociągnięć i potknięcia się o niego. Nie pozwalaj, aby przewód zasilający urządzenia zwisał na krawędzią stołu lub półki, lub dotykał gorącej powierzchni.
- Urządzenie nie jest przeznaczone do sterowania za pomocą zewnętrznego wyłącznika czasowego, osobnego pilota lub

innego sprzętu, który może włączać urządzenie automatycznie.

- Przed pracami konserwacyjnymi należy zawsze bezwzględnie odłączyć urządzenie od zasilania.
- Odłączając kabel zasilający należy zawsze wyciągać go z gniazdka trzymając za wtyczkę. Nigdy nie należy wyciągać przewodu zasilającego ciągnąc za kabel, ponieważ uszkodzeniu może ulec wtyczka lub kabel, w skrajnym wypadku może dojść nawet do śmiertelnego porażenia prądem.
- Nie wolno pozostawiać włączonego urządzenia do gniazdka bez nadzoru.
- Nie zanurzaj urządzenia w wodzie lub żadnym innym płynie.
- Urządzenie powinno być regularnie czyszczone według zaleceń opisanych w części o Czyszczeniu i konserwacji urządzenia.
- Nie umieszczaj urządzenia blisko źródeł ciepła, płomieni, elektrycznego elementu grzewczego lub na gorącym piekarniku. Nie umieszczaj na żadnym innym urządzeniu.
- Niniejszy sprzęt może być użytkowany przez dzieci w wieku co najmniej 8 lat i przez osoby o obniżonych możliwościach fizycznych, umysłowych i osoby o braku doświadczenia i znajomości sprzętu, jeżeli zapewniony zostanie nadzór lub instruktaż odnośnie do użytkowania sprzętu w bezpieczny sposób, tak aby związane z tym zagrożenia były zrozumiałe. Dzieci nie powinny bawić się sprzętem. Dzieci bez nadzoru nie powinny wykonywać czyszczenia i konserwacji sprzętu.
- Należy zachować szczególną ostrożność podczas korzystania z urządzenia, gdy w pobliżu przebywają dzieci lub zwierzęta domowe. Nie należy dopuszczać dzieci do zabawy urządzeniem.

- Nie korzystać z urządzenia w pobliżu materiałów łatwopalnych.
- Nie wystawiaj urządzenia na działanie warunków atmosferycznych (deszczu, słońca, etc.) ani nie używaj w warunkach podwyższonej wilgotności (łazienki, wilgotne domki kempingowe).
- Okresowo sprawdzaj stan przewodu zasilającego. Jeżeli przewód zasilający nieodłączalny ulegnie uszkodzeniu, to powinien on być wymieniony u wytwórcy lub w specjalistycznym zakładzie naprawczym albo przez wykwalifikowaną osobę w celu uniknięcia zagrożenia.
- Nie używaj urządzenia z uszkodzonym przewodem zasilającym, wtyczką lub jeśli zostało upuszczone lub uszkodzone w jakikolwiek inny sposób lub nieprawidłowo pracuje. Nie naprawiaj urządzenia samodzielnie, gdyż grozi to porażeniem. Uszkodzone urządzenie oddaj do właściwego punktu serwisowego w celu sprawdzenia lub dokonania naprawy. Wszelkich napraw mogą dokonywać wyłącznie uprawnione punkty serwisowe. Nieprawidłowo wykonana naprawa może spowodować poważne zagrożenie dla użytkownika.
- Używaj tylko oryginalnych akcesoriów do urządzenia lub rekomendowanych przez producenta. Używanie akcesoriów nierekomendowanych przez producenta może doprowadzić do uszkodzenia urządzenia oraz zagrazić bezpieczeństwu użytkownika.
- Ostrza tarek są bardzo ostre, należy zachować szczególną ostrożność operując tarkami, szczególnie przy zakładaniu, wyjmowaniu i czyszczeniu ich. Chwytaj tarki tylko za ich plastikowe elementy.
- Zawsze używaj popychacza do dociskania składników, nigdy

- nie wkładaj palców ani innych przedmiotów do podajnika.
- Dla pełnej satysfakcji z urządzenia i by zapobiec zaklinowywaniu się składników w komorze tarcia, używaj relatywnie twardych składników.
 - Zaleca się wcześniejsze przygotowanie składników przez pocięcie ich w mniejsze porcje, które mieszczą się w podajnik.

CE Urządzenie jest zgodne z wymogami dyrektyw Unii Europejskiej:

- Urządzenia elektryczne niskonapięciowe - Low voltage directive (LVD)
 - Kompatybilność elektromagnetyczna - Electromagnetic compatibility (EMC)
- Wyrób oznaczony CE na tabliczce znamionowej



Jeśli na urządzeniu znajduje się znak przekreślonego kosza na śmieci, oznacza to, że produkt jest objęty postanowieniami dyrektywy europejskiej 2012/19/EU. Należy zapoznać się z wymaganiami dotyczącymi lokalnego systemu zbiórki odpadów elektrycznych i elektronicznych. Należy postępować zgodnie z lokalnymi przepisami. Nie wolno wyrzucać tego produktu razem ze zwykłymi odpadami domowymi. Prawidłowe usunięcie starego produktu zapobiegnie potencjalnym negatywnym skutkom dla środowiska naturalnego i zdrowia ludzkiego.

Szczegółowe informacje o najbliższym punkcie zbiórki można uzyskać bezpośrednio od sprzedawcy lub w firmie

Blaupunkt Competence Center, 2N-Everpol Sp. z o.o., ul. Puławska 403A, 02-801 Warszawa, tel. +48 22 331 9959, email: info@blaupunkt-audio.pl

Informacje o ochronie środowiska naturalnego

Opakowanie zawiera tylko niezbędne elementy. Dołożono wszelkich starań, aby trzy materiały składowe opakowania były łatwe do oddzielenia: karton (pudełko), pianka polistyrenowa (zabezpieczenia wewnątrz) i polietylen (torebki, arkusz ochronny).

Urządzenie wyprodukowano z materiałów, które można poddać recyklingowi i użyć ponownie po ich demontażu przez wyspecjalizowaną firmę. Należy przestrzegać lokalnych przepisów dotyczących utylizacji materiałów opakowaniowych, zużytych baterii i niepotrzebnych urządzeń.



Produkt został wyprodukowany z wysokiej jakości materiałów i podzespołów, które można poddać recyklingowi i ponownie użyć.

DANE TECHNICZNE

Moc: 100W

Zasilanie: 220-240V~50/60Hz

- | | |
|-----------------------|---------------------------------|
| 1. Popychacz | a) drobne spaghetti |
| 2. Podajnik | b) grube spaghetti |
| 3. Korpus | c) wstążki |
| 4. Przycisk włącznika | d) karbowane wstążki |
| 5. Pojemnik | 7. Obręcz napędu |
| 6. Stożki formujące: | 8. Mocowanie stożka formującego |

PRZED PIERWSZYM UŻYCIEM

Po rozpakowaniu urządzenia z pudełka usunąć folie i papiery zabezpieczające produkt. Następnie oczyścić urządzenie zgodnie z radą w rozdziale Czyszczenie i konserwacji.

UŻYTKOWANIE URZĄDZENIA

1. Wybierz odpowiedni stożek formujący (6a-d).

UWAGA: Zachowaj szczególną ostrożność operując stożkami formującymi, ich ostrza są bardzo ostre. Trzymaj je tylko za ich plastikowe elementy.

2. Wsuń od góry wybrany stożek formujący (6) w mocowanie stożka (8). Umieść mocowanie stożka (8) w korpusie (3) wsuwając go w obręcz napędu (7).
3. Nałóż na korpus(3) podajnik (2) i zablokuj go przekręcając w prawo.
4. Podłącz urządzenie do źródła zasilania, uruchom urządzenie przyciskiem włącznika (4).
5. Umieszczaj kolejne składniki w podajniku (2) i popychaj je delikatnie popychaczem (1).
6. Aby zakończyć pracę urządzenia naciśnij przycisk włącznika (4).

Aby wymienić stożek formujący wyłącz urządzenie i odłącz je od źródła zasilania. Zdejmij tubę podajnika, wyjmij mocowanie stożka formującego i wysuń ku górze stożek. Następnie przeprowadź procedurę od punktu 1.

CZYSZCZENIE I KONSERWACJA

1. Urządzenie powinno być czyszczone po każdym użyciu. Nieodpowiednie czyszczenie może doprowadzić do rozwoju niebezpiecznych mikroorganizmów na elementach urządzenia.
2. Przed czyszczeniem korpusu, upewnij się, że został on odłączony od prądu.
3. UWAGA: Nigdy nie zanurzaj części silnikowej (korpusu) w wodzie i innych płynach.
3. Jeżeli to konieczne, przecieraj korpus tylko lekko wilgotną szmatką i następnie osusz.
4. Tarki, komora trąca z podajnikiem, popychacz mogą być myte w ciepłej wodzie z dodatkiem płynu do mycia naczyń. Akcesoria należy potem dokładnie wypłukać i pozwolić im wyschnąć.
5. Nie stosować żrących środków czyszczących i ostrych gąbek. Nie stosować rozpuszczalników.
6. Jeśli plastikowe części zostaną zabarwione przez produkty, takie jak marchew, przetrzyj je szmatką nasączoną olejem do gotowania, a następnie wyczyść je w standardowy sposób.

Wszystkie odłączane części, jak stożki formujące, mocowanie stożka formującego oraz pojemnik można myć w zmywarce.

Důležité informace

- Před prvním použitím zařízení si přečtěte návod k obsluze a dodržujte všechny v něm uvedené pokyny. Výrobce nezodpovídá za škody způsobené používáním zařízení v rozporu s jeho určením nebo nesprávnou obsluhou. Návod k použití uschovejte, abyste se k němu mohli vrátit i později během používání výrobku.
- Zařízení je určeno výhradně k domácímu použití. Nepoužívejte je k jiným účelům, než pro které je určeno.
- Zařízení připojujte výhradně do uzemněné zásuvky, která splňuje parametry uvedené na popisném štítku.
- Ujistěte se, že celkový odběr proudu všech zařízení připojených do nástěnné zásuvky nepřekračuje maximální zatížení pojistek.
- Jestliže používáte prodlužovací kabel, zkontrolujte, zda celkový příkon spotřebiče připojeného k prodlužovacímu kabelu nepřekračuje parametry zatížení prodlužovacího kabelu. Prodlužovací kabel uložte tak, abyste předešli nežádoucím zachycením a zakopnutí. Napájecí kabel zařízení nesmí nikdy viset dolů přes hranu stolu či police, nesmí přicházet do kontaktu s horkým povrchem.
- K ovládání zařízení nesmí být používán vnější časový spínač, samostatný dálkový ovladač nebo jiný přístroj, který může zařízení automaticky zapnout.
- Než přistoupíte k údržbovým činnostem, vždy vypněte napájení přístroje.
- Napájecí kabel odpojte tak, že jej uchopíte za vidlici a vytáhnete ze zásuvky. Nikdy kabel neodpojujte tahem za samotný kabel, mohlo by dojít k poškození vidlice nebo kabelu, v krajním případě může dojít až ke smrtelnému úrazu elektrickým proudem.

- Neponechávejte zařízení zapojené do zásuvky bez dozoru.
- Je zakázáno ponořovat zařízení do vody nebo do jiné tekutiny.
- Zařízení je nutné pravidelně čistit podle doporučení uvedených v oddíle o Čištění a údržbě zařízení.
- Zařízení neumísťujte v blízkosti zdrojů tepla, ohně, elektrického topného přístroje nebo na horké troubě. Nepokládejte je na jiný přístroj.
- Tento spotřebič mohou používat děti starší 8 let a osoby se sníženými fyzickými, smyslovými či mentálními schopnostmi či s nedostatečnými zkušenostmi či znalostmi pouze pod dohledem nebo po poučení o bezpečném používání spotřebiče, a pokud si jsou vědomy příslušných rizik. Děti si se spotřebičem nesmějí hrát. Čištění a údržbu prováděnou uživatelem nesmějí provádět děti bez dozoru.
- Jestliže se v blízkosti zapnutého spotřebiče pohybují děti či domácí zvířata, dbejte zvýšené opatrnosti. Nedovolte dětem, aby si se spotřebičem hrály.
- Nepoužívejte zařízení v blízkosti snadno zápalných látek.
- Spotřebič nevystavujte působení atmosférických vlivů (deště, slunce atd.) a nepoužívejte jej v podmínkách zvýšené vlhkosti (koupelny, vlhké kempové chatky).
- Pravidelně kontrolujte stav napájecího kabelu. Jestliže dojde k poškození neodpojitelného napájecího kabelu, je nutné jej v zájmu prevence rizika vyměnit u výrobce, ve specializovaném servisu nebo zajistit provedení výměny kvalifikovanou osobou.
- Nepoužívejte zařízení s poškozeným napájecím kabelem či vidlicí, jestliže zařízení spadlo nebo bylo jakkoliv jinak poškozeno či nefunguje správně. Nikdy neprovádějte opravy přístroje, hrozí nebezpečí úrazu. Poškozené zařízení

odevzdejte do příslušného servisu, který provede kontrolu či opravu. Jakékoliv opravy mohou provádět pouze autorizované servisní podniky. Nesprávně provedená oprava může vést k vážnému ohrožení uživatele.

- Používejte pouze originální příslušenství nebo příslušenství doporučená výrobcem. Používání příslušenství nedoporučených výrobcem může vést k poškození zařízení a ohrozit bezpečnost uživatele.
- Čepele struhadel jsou velmi ostré. Při manipulaci s nimi dbejte zvýšené opatrnosti, zejména při vkládání, vyjímání a čištění. Struhadla držte vždy pouze za jejich plastové části.
- Vždy použijte nacpávátko ke stlačení jídla - nikdy nepoužívejte prsty nebo jiné předměty.
- Pro bezporuchový chod přístroje je nutné používat pouze relativně tvrdé suroviny, které se nebudou blokovat ve třecí komoře.
- Doporučujeme suroviny předem připravit - nařezat je na menší kousky, které se vlezou do podavače.



Zařízení splňuje požadavky směrnic Evropské unie:

- Elektrická zařízení určená pro používání v určitých mezích napětí - Low voltage directive (LVD)
- O elektromagnetické kompatibilitě - Electromagnetic compatibility (EMC)

Výrobek je opatřen označením CE na popisném štítku



Je-li produkt označen tímto symbolem přeškrtnuté popelnice, podléhá produkt evropské směrnici 2012/19/EU. Seznamte se s požadavky místního systému zpětného odběru elektrických a elektronických zařízení. Postupujte v souladu s místními platnými předpisy. Výrobek nevyhazujte s běžným domácím odpadem. Odborná likvidace starého produktu předchází potenciálnímu poškození životního prostředí a zdraví.

Informace o ochraně životního prostředí

Obal se skládá pouze z nezbytně nutných prvků. Byla vynaložena veškerá péče pro snadné třídění tří složek obalu: karton (krabice), polystyrénová pěna (vnitřní ochrana) a polyethylen (sáčky, ochranný arch). Zařízení je vyrobeno z materiálů, které lze recyklovat a po demontáži provedené specializovanou firmou znovu použít. Dodržujte místní předpisy o likvidaci obalových materiálů, použitých baterií a zařízení po skončení životnosti.



Produkt byl vyroben z vysoce kvalitních materiálů a složek, které lze recyklovat a opakovaně používat.

TECHNICKÉ PARAMETRY

Výkon: 100W

Napájení: 220-240V~50/60Hz

- | | |
|---------------------|-----------------------|
| 1. Nacpávátko | a) jemné nudličky |
| 2. Podavač | b) hrubší nudličky |
| 3. Korpus | c) plátky |
| 4. Tlačítko spínače | d) vroubkované plátky |
| 5. Nádoba | 7. Obruč pohonu |
| 6. Nástavce: | 8. Úchyt nástavce |

PŘED PRVNÍM POUŽITÍM

Po vyjmutí přístroje z krabice odstraňte folie a ochranné balení výrobku. Poté přístroj očistěte podle pokynů v oddílu Čištění a údržba.

POUŽÍVÁNÍ ZAŘÍZENÍ

1. Vyberte příslušný nástavec (6a-d).

UPOZORNĚNÍ: Při manipulaci s nástavci dbejte zvýšené opatrnosti, jejich čepele jsou velmi ostré. Nástavce držte vždy pouze za jejich plastové části.

2. Vybraný nástavec (6) zasuněte nahoru do jeho úchytu (8). Úchyt nástavce (8) vložte do korpusu (3) zasunutím do obruče pohonu (7).
3. Na korpus (3) přiložte podavač (2) a zablokujte jej otočením vpravo.
4. Připojte spotřebič k elektrické síti a poté jej spusťte stisknutím tlačítka spínače (4).
5. Do podavače (2) vkládejte suroviny a zlehka je vtlačujte pomocí nacpávátka (1).
6. Pro ukončení činnosti stiskněte tlačítko spínače (4).

Pro výměnu nástavce nejprve vypněte přístroj a odpojte kabel od elektrické sítě. Sejměte tubu podavače, vyjměte úchyt nástavce a nástavec vysuňte nahoru. Poté postup opakujte od bodu 1.

ČIŠTĚNÍ A ÚDRŽBA

1. Přístroj čistěte po každém použití. Nesprávné čištění může vést ke vzniku nebezpečných mikroorganismů na prvcích přístroje.
 2. Před čištěním korpusu se ujistěte, že je přístroj odpojen od elektrické sítě.
- POZOR: Motorovou část (korpus) neponořujte do vody nebo jiných tekutin.
3. V případě nutnosti přetřete korpus jemně navlhčeným hadříkem a poté vysušte.
 4. Struhadla, třecí komoru s podavačem a nacpávátko lze mýt v teplé vodě s přídavkem prostředku na mytí nádobí. Příslušenství poté důkladně opláchněte a nechte vyschnout. Všechny snímatelné části, tedy nástavce, úchyt nástavce a nádobu lze mýt v myčce.
 5. Nepoužívejte agresivní čisticí prostředky a ostré houbičky. Nepoužívejte rozpouštědla.
 6. Jestliže na plastových částech ulpí barva např. z mrkve, přetřete je houbičkou s kapkou stolního oleje a poté je vyčistěte standardním způsobem.

Dôležité informácie

- Pred zahájením používania zariadenia si prečítajte návod na obsluhu a postupujte podľa v ňom obsiahnutých pokynov. Výrobca nezodpovedá za škody spôsobené používaním zariadenia v rozpore s jeho určením alebo jeho nesprávnou obsluhou. Návod na obsluhu uschovajte, aby ho bolo možné využiť tiež počas neskoršieho používania výrobku.
- Zariadenie slúži výhradne na domáce použitie. Nepoužívajte ho na iné účely, ktoré sa nezhodujú s jeho určením.
- Zariadenie pripojte len k zásuvke s uzemnením s charakteristikou zodpovedajúcou hodnotám na typovom štítku.
- Skontrolujte, či celkový príkon všetkých zariadení pripojených k nástennej zásuvke neprekračuje maximálnu záťaž poistky.
- Pokiaľ využívate predlžovaciu šnúru, skontrolujte, či celkový príkon techniky pripojenej na predlžovacej šnúre neprekračuje parametre zaťaženia predlžovacej šnúry. Kábel predlžujúcej šnúry položte tak, aby sa zamedzilo náhodným potiahnutím a zakopnutím o neho. Nedovoľte, aby napájací kábel visel na hrane stolu alebo police alebo aby sa dotýkal horúcich povrchov.
- Zariadenie je určené na ovládanie s pomocou externého časového spínača, samostatného diaľkového ovládača alebo iného zariadenia, ktorým možno prístroj automaticky spúšťať.
- Počas údržby zariadenie vždy bezpodmienečne odpojte od napájania.
- Pri odpájaní napájacieho kábla ho vždy vytiahnite zo zásuvky tak, že ho budete držať za zástrčku. Nikdy nevyťahujte napájací kábel ťahaním za kábel, pretože by sa mohla

zástrčka alebo kábel a v extrémnom prípade môže dokonca dôjsť k smrteľnému úrazu prúdom.

- Je zakázané ponechávať zariadenie zapnuté a zapojené do zásuvky bez dozoru.
- Zariadenie neponárajte do vody ani do žiadnej inej kvapaliny.
- Zariadenie musí byť pravidelne čistené podľa pokynov popísaných v časti o čistení a údržbe zariadenia.
- Zariadenie neumiestňujte blízko zdrojov tepla, elektrických vykurovacích telies alebo na horúcu rúru. Neumiestňujte ho na žiadne iné zariadenia.
- Toto zariadenie môže byť používané deťmi vo veku minimálne 8 rokov a osobami so zníženými fyzickými a psychickými schopnosťami a osobami s nedostatkom skúseností a bez znalosti prístroja, pokiaľ bude zaistený dohľad alebo inštruktáž ohľadom používania zariadenia bezpečným spôsobom tak, aby boli zrozumiteľné s tým spojené riziká. So zariadením si nesmú hrať deti. Deti bez dohľadu nesmú vykonávať čistenie a údržbu zariadenia.
- Počas používania zariadenia zachovávajte zvláštnu opatrnosť, pokiaľ sa v blízkosti nachádzajú deti alebo domáce zvieratá. Nepripusťte, aby si so zariadením hrali deti.
- Zariadenie nepoužívajte v blízkosti horľavých materiálov.
- Zariadenie nevystavujte pôsobeniu atmosférických podmienok (dažďa, slnka atď.), ani ho nepoužívajte v podmienkach so zvýšenou vlhkosťou (kúpeľne, vlhké chaty).
- Pravidelne kontrolujte stav napájacieho kábla. Pokiaľ sa poškodil neodpojitelný kábel napájania, musí byť vymenený u výrobcu alebo v špecializovanom servise, prípadne inou kvalifikovanou osobou, aby nevzniklo nebezpečenstvo.
- Nepoužívajte zariadenie s poškodeným napájacím káblom, zástrčkou alebo pokiaľ Vám spadlo alebo bolo poškodené

akýmkoľvek iným spôsobom, prípadne pokiaľ nepracuje správne. Zariadenie sami neopravujte, inak hrozí úraz. Poškodené zariadenie odovzdajte do príslušného servisu kvôli kontrole alebo vykonaniu opravy. Všetky opravy môžu robiť výhradne oprávnené servisy. Nesprávne urobená oprava môže pre užívateľa predstavovať vážne nebezpečenstvo.

- Používajte iba originálne príslušenstvo k zariadeniu alebo príslušenstvo odporúčané výrobcom. Používanie príslušenstva neodporúčaného výrobcom môže viesť k poškodeniu zariadenia a ohroziť bezpečnosť používania.
- Ostré strúhacích nastavcov je veľmi ostré, pri zaobchádzaní s ním buďte zvlášť opatrní, predovšetkým pri jeho nasadzovaní, vyberaní a čistení. Strúhacie nastavce uchopujte len za ich plastové súčasti.
- Na tlak na potraviny vždy používajte klobúčik - nikdy nie prsty alebo iné objekty.
- Pre úplnú spokojnosť so zariadením a pre zabránenie zakliesnenia potravín v strúhacej komore, používajte pomerne tvrdé potraviny.
- Odporúča sa ingrediencie vstupne pripraviť ich nakrájaním na menšie porcie, ktoré sa vojdú do podávača.

- CE** Zariadenie zodpovedá nárokom smerníc Európskej únie:
- Smernica pre nízke napätie - Low voltage directive (LVD)
 - Elektromagnetická kompatibilita - Electromagnetic compatibility (EMC)
- Výrobok je na typovom štítku označený CE



Pokiaľ sa na zariadení nachádza symbol preškrtnutého odpadkového koša, znamená to, že sa na tento výrobok vzťahujú ustanovenia európskej smernice 2012/19/EU. Zoznámte sa s podmienkami týkajúcimi sa miestneho systému zberu elektrického a elektronického odpadu. Postupujte v súlade s miestnymi predpismi. Tento produkt nie je možné vyhodiť spoločne s bežným domácim odpadom. Správne odstránenie starého výrobku zabraňuje prípadným negatívnym následkom na prírodné prostredie a na ľudské zdravie.

Informácie o ochrane životného prostredia

Balenie obsahuje len nevyhnutné súčasti. Bolo vyvinuté všetko úsilie, aby tri materiály tvoriace obal šlo ľahko oddeliť: lepenku (škatuľa), polystyrénovú penu (ochrana vnútra) a polyetylén (vrecká, ochranná fólia). Zariadenie bolo vyrobené z materiálov, ktoré sa dajú recyklovať a znovu použiť po ich demontovaní špecializovanou firmou. Dodržujte miestne predpisy týkajúce sa likvidácie obalových materiálov, použitých batérií a nepotrebných zariadení.



Výrobok bol vyprodukovaný z vysoko kvalitných materiálov a súčiastok, ktoré možno recyklovať a znovu použiť.

TECHNICKÉ ÚDAJE

Výkon: 100 W

Napájanie: 220-240V~50/60Hz

- | | |
|----------------------|----------------------|
| 1. Zatláčadlo | a) tenké špagety |
| 2. Podávač | b) hrubé špagety |
| 3. Korpus | c) prúžky |
| 4. Tlačidlo zapínača | d) vrúbkované prúžky |
| 5. Nádoba | 7. Obruč pohonu |
| 6. Čepele: | 8. Držiak čepele |

PRED PRVÝM POUŽITÍM

Po vybalení zariadenia do škatule odstráňte fóliu a papiere chrániace produkt. Následne zariadenie očistite podľa pokynov v kapitole Čistenie a údržba.

POUŽÍVANIE ZARIADENIA

1. Vyberte požadovanú čepeľ (6a-d).

POZOR: Pri manipulácii s čepeľami zachovávajte náležitú opatrnosť, sú veľmi ostré. Držte ich iba za plastové časti.

2. Vybranú čepeľ (6) zhora zasuňte do držiaka čepele (8). Držiak čepele (8) umiestnite v korpuse (3) zasúvajúc ho do obruče pohonu (7).
3. Podávač (2) založte na korpus (3) a podávač zablokujte ho otočením doprava.
4. Zariadenie pripojte k el. napätiu, spustite ho stlačením tlačidla zapínača (4).
5. Ďalšie suroviny umiestňujte do podávača (2) a jemne ich pritláčajte zatláčadlom (1).
6. Keď chcete prácu ukončiť, stlačte tlačidlo zapínača (4).

Keď chcete vymeniť čepeľ, najprv zariadenie vypnite a odpojte od el. napätia. Zložte hrdlo podávača, vyberte držiak čepele a smerom dohora vysuňte čepeľ. Následne postupujte od 1. bodu.

ČISTENIE A ÚDRŽBA

1. Zariadenie musí byť vyčistené po každom použití. Nevhodné čistenie môže viesť k rozvoji nebezpečných mikroorganizmov na súčiastiach zariadenia.
 2. Pred čistením korpusu sa uistite, že bol odpojený od prúdu.
- POZOR:** Časť s motorom (korpus) nikdy neponárajte do vody ani do iných kvapalín.
3. Pokiaľ je to nutné, otrite korpus len ľahko navlhčenou handričkou a následne ho osušte.
 4. Nadstavce, strúhacia komora s podávačom, utláčadlo možno umývať v teplej vode s prídavkom prípravku na umývanie riadu. Príslušenstvo potom dôkladne vypláchnite a nechajte ho vyschnúť.
 5. Nepoužívajte žieravé čistiace prostriedky ani ostré hubky. Nepoužívajte rozpúšťadlá.
 6. Pokiaľ budú plastové diely zafarbené potravinami, ako je mrkva, otrite ich handričkou nasiaknutou stolným olejom a následne ich štandardne očistite.
- Všetky odpojiteľné diely, ako sú čepele, držiak čepele a nádoba, sa môžu umývať v umývačke riadu.

Fontos információk

- A készülék használatának megkezdése előtt kérjük, olvassa el a használati utasítást és kövesse a benne foglalt utasításokat. A készülék nem rendeltetésszerű használatából vagy nem megfelelő kezeléséből eredő károkért a gyártó felelősséget nem vállal. A használati utasítást őrizze meg, hogy a termék jövőbeni használata során is használni tudja.
- A készülék kizárólag háztartási használatra alkalmas. Más, nem rendeltetésszerű célokra nem használható.
- A készüléket földelt, az adattáblán feltüntetett értékeknek megfelelő aljzatba csatlakoztassa.
- Győződjön meg arról, hogy az aljzatba csatlakoztatott berendezések teljes áramfelvétele nem haladja meg a biztosíték maximális teljesítményét.
- Amennyiben hosszabbítót vesz igénybe, ellenőrizze, hogy a hosszabbítóhoz csatlakoztatott berendezések teljes áramfelvétele nem haladja meg a hosszabbító teljesítményének paramétereit. A hosszabbító vezetékét helyezze el úgy, hogy véletlen ne lehessen rálépni vagy megbotlani. Ne engedje, hogy a tápvezeték az asztal vagy pult szélén lelógjon, illetve forró felülethez érjen.
- A készüléket külső időzített kapcsolóval, külön távirányítóval vagy egyéb, a berendezés automatikus kapcsolását biztosító készülékkel nem használható.
- Karbantartás előtt mindig és feltétlenül, a csatlakozódugót húzza ki az aljzataból.
- A tápvezetékét az aljzataból mindig a csatlakozódugónál tartva húzza ki. A tápvezetékét az aljzataból vezetéknél fogva sose húzza, mivel a csatlakozódugó vagy a vezeték megsérülhet, szélsőséges esetekben halállal járó áramütést okozhat.

- Soha ne hagyja a készüléket felügyelet nélkül, amíg csatlakoztatva van az aljzathoz.
- A készüléket vízbe vagy egyéb folyadékba ne merítse.
- A készüléket a Tisztítás és karbantartás részben foglaltak szerint, rendszeresen tisztítsa.
- A készüléket hőforrás, láng, elektromos fűtőelem közelében vagy forró sütőre ne helyezze. A készüléket egyéb más berendezésre ne tegye.
- A készüléket nem használhatják 8 éven aluli gyermekek és fizikai vagy mentális fogyatékkal élő személyek, vagy olyan ember akinek nincs megfelelő tapasztalata vagy tudása a készülékkel kapcsolatban. Kivéve ha felügyelet alatt vannak vagy a készülék biztonságos használatával kapcsolatosan, számukra érthető módon tájékoztatásban részesültek. Gyermekeknek tilos a készülékkel játszani. Felügyelet nélkül a gyermekek a készülék tisztítását és karbantartását nem végezhetik.
- Különös óvatossággal használja a készüléket, ha a közelben gyermekek vagy háziállatok tartózkodnak. Ne engedje, hogy a gyermekek a készülékkel játszanak.
- A készüléket gyúlékony anyagok közelében ne használja.
- A készüléket kültéri behatások (eső, nap, stb.) előtt védje, valamint magas páratartalmú helységekben ne használja (fürdőszoba, nyirkos faházak).
- A tápvezeték állapotát rendszeresen ellenőrizze. Amennyiben leválaszthatatlanul rögzített tápkábel hibásodik meg, a veszély elkerülése érdekében kizárólag a gyártó, szakosodott szakszerviz vagy szakképesítéssel rendelkező személy cserélheti ki.
- Hibás tápvezetékkel vagy csatlakozódugóval, illetve ha a készülék leesett, más módon megsérült vagy nem megfelelő

módon üzemel, a készüléket sosem vegye használatba. A készüléket önállóan ne javítsa, áramütést okozhat. A hibás készüléket ellenőrzés vagy javítás céljával megfelelő szakszervizben adja le. A készüléket kizárólag erre jogosult szervizek javíthatják. A nem megfelelőképpen végzett javítás a felhasználó számára komoly kockázatot jelent.

- A készülékhez kizárólag eredeti vagy a gyártó által ajánlott kelékeket használjon. A gyártó által nem ajánlott kellékek használata a készülék meghibásodását okozhatja és a felhasználó biztonságát veszélyezteti.
- A tárcsák nagyon élesek, legyen óvatos különösen a tárcsák összeszerelése, leszerelése és a tisztítása során. A tárcsákat kizárólag a műanyag elemeinél tartva fogja meg.
- Az ételt az ujjával vagy más tárggyal sose nyomja - használja az erre szolgáló nyomófejet.
- A teljes megelégedése, valamint az alapanyag elakadásának megakadályozása érdekében, használjon relatívan kemény összetevőket.
- Ajánlott az összetevőket az adagolóba beférő darabokra aprítva előkészíteni.

CE A berendezés az Európai Unió irányelvei követelményeinek megfelel:

- Kiszűrés nélküli elektromos berendezés - Low voltage directive (LVD)
 - Elektromágneses összeférhetőség - Electromagnetic compatibility (EMC)
- A berendezés az adattáblán CE jelöléssel ellátott.



Amennyiben a berendezésen áthúzott szemétkosár jelölés található, a termék a 2012/19/EU irányelv rendelkezései hatálya alá tartozik. Kérjük, ismerkedjen meg a helyi elektromos és elektronikus hulladékgyűjtési rendszer szabályaival. A helyi előírások szerint járjon el. A terméket háztartási hulladékokkal együtt nem dobja ki. Az elhasznált termék megfelelő ártalmatlanításával a természetre és emberi egészségre gyakorolt esetleges káros hatásait akadályozza meg.

Környezetvédelmi információk

A csomagolás kizárólag nélkülözhetetlen elemeket tartalmaz. Minden erőfeszítést elkövette annak érdekében, hogy a csomagolás három komponense könnyen elkülöníthető legyen: karton (doboz), polisztirol (belső védelem) és polietilén (zacskók, védőlap). A berendezés újrahasznosítható anyagokból készült, erre szakosodott cég által elvégzett szétszerelését követően elemei újra használhatók. A helyi csomagolóanyagok, elhasznált elemek és felesleges berendezések ártalmatlanítására vonatkozó előírások betartása szükséges.



A termék kiváló minőségű, újrahasznosítható anyagokból és alkatrészekből készült.

MŰSZAKI ADATOK

Teljesítmény: 100W

Tápellátás: 220-240V~50/60Hz

- | | |
|-------------------|--------------------|
| 1. Nyomófej | a) apró spagetti |
| 2. Adagoló | b) vastag spagetti |
| 3. Ház | c) szalagtészta |
| 4. Bekapcsológomb | d) hullámos tészta |
| 5. Tartály | 7. Hajtómű pereme |
| 6. Formázók: | 8. Késbefogó |

ELSŐ HASZNÁLAT ELŐTT

A készüléket csomagolja ki, távolítsa el a védőfóliákat és papírokat. A készüléket tisztítsa a Tisztítás és karbantartás fejezetben foglaltak szerint.

BERENDEZÉS HASZNÁLATA

- Válassza ki a megfelelő formázót (6a-d).

FIGYELEM: A formázó kések nagyon élesek, járjon el velük óvatosan. A késeket kizárólag a műanyag elemeinél tartva fogja meg.

- Felülről tolja be a kiválasztott formázót (6) a késbefogóba (8). A késbefogót (8) helyezze a készülék házába (3) és tolja rá a hajtómű peremére (7).
- A házra (3) helyezze fel az adagolót (2), majd jobbra elforgatva rögzítse.
- Dugja be a készüléket az áramba, majd a bekapcsológombbal (4) indítsa be.
- Az összetevőket helyezze az adagolóba (2) és óvatosan nyomja a nyomófej segítségével (1).
- A készülék kikapcsolásához a bekapcsológombot (4) nyomja meg.

A formázó kés cseréje előtt kapcsolja ki a készüléket és húzza ki az áramból. Vegye le az adagoló csövét, vegye ki a késbefogót, majd felül húzza ki a kést. Ezt követően hajtja végre a lépéseket az 1. ponttól kezdve.

TISZTÍTÁS ÉS KARBANTARTÁS

- A készüléket tisztítsa minden használata után. A nem megfelelő tisztítás a készülék elemein veszélyes mikroorganizmusok kialakulásához vezethet.
 - Tisztítás előtt győződjön meg arról, hogy a készüléket kihúzta a konnektorból.
- FIGYELEM: A motort tartalmazó rész (házat) sose merítse vízbe és egyéb folyadékba.
- Amennyiben szükséges a házat tisztítsa nedves törülközővel, majd törölje szárazra.
 - A tárcsák, szeletelő kamra az adagolóval és a nyomófej, meleg vízben mosogatószerrel mosható. Az összes elemet öblítse le gondosan és hagyja megszáradni.
 - Ne használjon maró tisztítószereket és dörzshatású szivacsokat. Hígítókat ne használjon.
 - Amennyiben a műanyag részeket a termékek, pl. a sárgarépa beszínezi, törölje le a felületet ételolajos kendővel, majd tisztítsa le a szokásos módon.

Mindegyik levett alkatrész, így a formázó kés, a késbefogó, valamint a tartály is mosható mosogatógépből.

Pomembne informacije

- Pred začetkom uporabe naprave je treba prebrati navodila za uporabo ter ukrepati skladni z njihovimi določili. Proizvajalec ne odgovarja za škode, nastale kot posledica neustrezne uporabe oz. neustreznega ravnanja z napravo. Ta navodila za uporabo je treba shraniti, da bi jih lahko uporabljali tudi v prihodnosti.
- Naprava je namenjena uporabi izključljivo v gospodinjstvu. Uporabljati napravo izključljivo v skladu z namenom.
- Napravo je treba priključiti na ozemljeno vtičnico, ki odgovarja opisu na podatkovni ploščici.
- Preveriti je treba, ali skupna poraba toka naprav, ki so priklopljene na stensko vtičnico ne presega maksimalne obremenitve varovalke.
- Če se uporablja podaljšek, je treba preveriti, ali skupna poraba moči naprav, ki so priklopljene na podaljšek, ne presega parametrov obremenitve podaljška. Žico podaljška je treba namestiti na način, ki izključuje naključno spotikanje.
- Napajalna žica ne sme biti obešena na robu mize ali police, isto tako ne sme se dotikati vročih površin.
- Napravo se ne sme upravljati z zunanjim časovnim stikalom, daljinskim upravljalnikom oz. drugo opremo, ki napravo lahko avtomatsko izklopi.
- Pred začetkom vzdrževalnih del je treba napravo nujno izklopiti iz napajanja.
- Med odstranjevanjem napajalne žice je treba vedno držati za vtičnico. Nikoli ne vleci za kabel, ker na ta način se lahko poškoduje vtičnica oz. kabel, v skrajnih primerih pa celo pride do smrtonosnega električnega udara.
- Ko je naprava priklopljena na vtičnico, je ne smete pustiti brez nadzora.

- Naprave na dati v vodo ali kakšno drugo tekočino.
- Napravo je treba redno čistiti, skladno s priporočili, ki jih določa poglavje o Čiščenju in vzdrževanju.
- Naprave na nameščati v bližini virov toplote, plamena, električnega grelca oz. na vroči pečici. Naprava se ne sme nahajati na kakšni drugi napravi.
- Napravo lahko uporabljajo otroki od 8 let starosti, fizično omejene, duševno motene osebe ter ljudje, ki nimajo izkušenj s tovrstno opremo, vendarle samo takrat, ko jim je zagotovljen nadzor oz. usposabljanje glede varne uporabe, tako da se seznanijo z morebitnimi tveganji. Otroki se ne smejo igrati z napravo. Otroki ne smejo čistiti in vzdrževati naprave brez nadzora odraslih.
- Če so v bližini naprave ali hišni ljubimčki, je treba med uporabo aparata biti posebno pozoren. Otroki se ne smejo igrati z napravo.
- Naprave ne uporabljati v bližini vnetljivih snovi.
- Naprave ne izpostavljati vremenskim razmerjem (dež, sonce in drugo) ter ne uporabljati v pogojih povišane vlažnosti (kopalnica, vlažne kemping hiše).
- Občasno je treba preveriti stanje napajalne žice. V primeru, ko pride do poškodbe napajalne žice, jo je treba zamenjati pri proizvajalcu oz. v pooblaščenem servisnem podjetju, da se preprečijo morebitne nevarnosti.
- Ne uporabljati naprave, ko sta napajalna žica ali vtičnica pokvarjena, ko je naprava na katerikoli drugi način poškodovana oz. njeno delovanje ni pravilno. Naprave ne popravljajte sami (nevarnost električnega udara). Poškodovano napravo dostavite v pristojno servisno podjetje, kjer bo le-ta pregledana in po potrebi popravljena. Kakršnakoli popravila naj opravljajo samo pooblaščen

servisna podjetja. Neustrezno popravilo predstavlja veliko nevarnost za uporabnika.

- Uporablajte samo originalne oz. s strani proizvajalca priporočene dodatke in pripomočke. Uporaba neustreznih dodatkov lahko privede do poškodbe naprave ter nevarnosti za človekovo zdravje.
- Rezila so zelo ostra, zato je treba pri ravnanju z nastavki biti zelo pozoren, posebej pa pri namestitvi, odstranjevanju in čiščenju nastavkov za ribanje. Nastavke prijemajte samo za plastične dele.
- Za potiskanje hrane vedno uporabljajte potiskalo - v napravo nikoli ne dajte prstov ali drugih pripomočkov. Za popolno zadovoljstvo delovanjem naprave in za preprečevanje zataknitve sestavin v predalu je treba uporabljati relativno trda živila.
- Priporoča se začetna obdelava sestavin - rezanje na koščke, ki se lahko namestijo v podajalniku.

- CE** Naprava je skladna z zahtevami smernic Evropske unije:
- Niskonapetostne električne instalacije - Low voltage directive (LVD)
 - Elektromagnetna združljivost - Electromagnetic compatibility (EMC)
- Izdelek označen s CE na podatkovni ploščici.



Če se na napravi nahaja oznaka - prekrizan zabochnik za odpadke, to pomeni, da za izdelek veljajo določila evropske smernice 2012/19/EU. Seznaniti se je treba z lokalnimi zahtevami za zbiranje električnih ter elektronskih odpadkov. Ukrepiti je treba v skladu z lokalnimi predpisi. Izdelka se ne sme odstranjevati skupaj z navadnimi odpadki. Ustrezno odstranjevanje starega izdelka pomaga izključiti morebitne negativne učinke na okolje in človekovo zdravje.

Podatki za varovanje okolja

Komplet vsebuje samo potrebne elemente. Prizadevali smo si, da bodo vsi tri elementi embalaže lahko odstranljivi: karton (škatla), polistirenska pena (zunanja zaščita) in polietilen (vreče, zaščitni plast). Naprava izvedena iz materialov, ki se lahko reciklirajo, ter jih lahko po demontaži s strani strokovnega podjetja ponovno uporabljamo. Upoštevati je treba lokalne predpise za odstranjevanje embalaž, porabljenih baterij ter nepotrebnih naprav.



Naprava izdelana iz visokokakovostnih materialov ter komponent, ki se lahko reciklirajo in ponovno uporabijo.

TEHNIČNI PODATKI

Moč: 100W

Napajanje: 220-240V~50/60Hz

- | | |
|-------------------------|----------------------|
| 1. Potiskalo | a) drobni špageti |
| 2. Podajalnik | b) debelejši špageti |
| 3. Ohišje | c) rezanci |
| 4. Tipka vklopa | d) nagubani rezanci |
| 5. Posoda | 7. Pogonski obroč |
| 6. Oblikovalni valjčki: | 8. Pritrdišče |

PRED PRVO UPORABO

Po razpakiranju naprave odstraniti zaščitno folijo in papir. Nato napravo očistite skladno z nasvetom navedenim v glavi Čiščenje in vzdrževanje.

UPORABA NAPRAVE

1. Izberite ustrezni oblikovalni valjček (6 a–d).

POZOR: Ob rokovanju z oblikovalnimi valjčki ravnajte posebej previdno, saj so njihova rezila zelo ostra. Držite le za njihove plastične dele.

2. Namestite od zgoraj izbran oblikovalni valjček (6) v pritrdišču (8). Pritrdišče (8) namestite v ohišju (3), tako da ga potisnete v pogonski obroč (7).
3. Na ohišju (3) namestite podajalnik (2) in ga zaklenite z obračanjem desno.
4. Priklopite napravo na vir napajanja; vklopite jo s pritiskom na tipko vklopa (4).
5. Sestavine dajte v podajalnik (2) in jih rahlo potiskajte s potiskalom (1).
6. Za končanje delovanja naprave pritisnite tipko vklopa (4).

Da bi zamenjali oblikovalni valjček, najprej izklopite napravo in jo odklopite iz vira napajanja.

Odstranite podajalnik, nato pa izvlecite pritrdišče in oblikovalni valjček. Nato opravite korake od 1. točke naprej.

ČIŠČENJE IN VZDRŽEVANJE

1. Napravo je treba čistiti po vsaki uporabi. Neustrezno čiščenje lahko privede do razvoja nevarnih mikroorganizmov med deli naprave.
 2. Pred čiščenjem korpusa preverite, da je naprava odklopljena od napajanja.
- POZOR: Motornega dela (korpusa) nikoli ne potaplajte v vodo ali druge tekočine.
3. Če je to potrebno, korpus naprave obrišite rahlo vlažno krpico in nato osušite.
 4. Nastavke, predal za ribanje s podajalnikom ter batnico lahko umivate v topli vodi z detergentom. Pripomočke je nato treba skrbno sprati ter pustiti naj se posušijo.
 5. Ne uporabljajte agresivnih čistilnih sredstev ter ostrih gobic. Ne uporabljajte topil.
 6. Če se plastični deli pobarvajo sokom zelenjave, kot je npr. korenček, jih je treba obrisati s krpico, namočeno z oljem, nato pa očistiti na navaden način.

Vse odstranljive dele, kot so: oblikovalni valjčki, pritrdišče in posoda, lahko pomivate v pomivalnem stroju.

Važne obavijesti

- Prije uporabe stroja pročitajte upute za rukovanje i slijedite upute sadržane u njima. Proizvođač ne odgovara za štete uzrokovane uporabom uređaja suprotno njezinoj namjeni ili neodgovarajućim rukovanjem. Molimo sačuvajte ovaj priručnik, tako da možete ga koristiti također tijekom kasnijeg korištenja proizvoda.
- Uređaj se koristi samo za domaću upotrebu. Ne koristiti za druge svrhe, koje nisu u skladu sa svojom namjenom.
- Uređaj mora biti priključen isključivo u uzemljenu utičnicu s obilježjima u skladu s vrijednostima na tipskoj pločici.
- Pobrinite se da ukupna potrošnja energije svih uređaja priključenih na zidnu utičnicu ne prelazi maksimalno opterećenje osigurača.
- Ako koristite produžni kabel, provjerite da ukupna potrošnja energije uređaja koji su priključeni na produžni kabel ne prekorači parametra njegovog opterećenja. Žicu produžnog kabela treba smjestiti na takav način da se izbjegnu slučajne udarce i okidanje. Nemojte dopustiti da kabel napajanja visi na rubu stola ili police ili dodira vruće površine.
- Uređaj nije namijenjen za upravljanje preko vanjskog timera, odvojenog daljinskog upravljača, ili druge opreme koja može automatski uključiti uređaj.
- Prije radova održavanja treba uvijek bezuvjetno isključiti uređaj iz jedinice napajanja.
- Prilikom isključivanja kabela za napajanje uvijek ga izvući iz utičnice držeći utikač. Nikad ne iskopčajte strujni kabel povlačenjem kabela jer bi to moglo dovesti do oštećenja utikača ili kabela, u ekstremnim slučajevima može čak dovesti do fatalnog strujnog udara.
- Ne ostavljajte opremu uključenu u utičnicu bez nadzora.

- Ne uranjajte uređaj u vodu ili neku drugu tekućinu.
- Uređaj treba redovito čistiti u skladu s preporukama opisanima u odjeljku o čišćenju i održavanju.
- Ne postavljajte uređaja blizu izvora topline, plamena, električnog grijaćeg elementa ili na vrućoj peći. Nemojte stavljati na bilo kojem drugom uređaju.
- Ovu opremu mogu koristiti djeca od najmanje 8 godina, osobe sa smanjenim fizičkim, mentalnim mogućnostima i ljudi s nedostatkom iskustva i znanja, ako će se osigurati nadzor ili intruktažu u vezi s upotrebom opreme na siguran način, da bi dobro razumijeli povezani rizici. Djeca ne mogu se igrati opremom. Djeca bez nadzora ne mogu čistiti i održavati opremu.
- Budite oprezni prilikom korištenja uređaja kada u blizini ima djece ili kućnih ljubimaca. Nemojte dopustiti djeci da se igraju s uređajem.
- Ne upotrebljavajte uređaja u blizini zapaljivih materijala.
- Nemojte izlagati uređaj vremenskim uvjetima (kiša, sunce, itd) i nemojte koristiti u uvjetima visoke vlage (kupaonice, vlažne kabine).
- Povremeno provjeravajte status kabela napajanja. Ako je neodvojivi kabel za napajanje oštećen treba ga zamijeniti kod proizvođača ili u specijalističkoj servisnoj radionici ili kod kvalificirane osobe radi izbjegavanja opasnosti.
- Ne koristite uređaj s oštećenim kabelom za napajanje ili utikačom ako su pale ili su oštećene na bilo koji način ili nepravilno rade. Nemojte samostalno popravljati uređaj jer to može uzrokovati strujni udar. Neispravan uređaj donesi u odgovarajući servisni centar za provjeravanje ili popravak. Potrebni popravci mogu se izvršavati samo od strane ovlaštenih servisa. Nepravilan popravak može dovesti do

ozbiljnih opasnosti za korisnika.

- Koristite samo originalni pribor za uređaj ili preporučeni od strane proizvođača. Koristanje pribora koji nisu preporučeni od strane proizvođača može dovesti do oštećenja uređaja i ugroziti sigurnost korištenja.
- Noževi ribeža vrlo su oštri, stoga budite posebno oprezni prilikom korištenja ribeža, naročito dok stavljate, skidate i čistite ribeže. Ribeže hvatajte samo za njihove plastične elemente.
- Uvijek potiskujte hranu potiskivačem – nikada to ne radite prstima ili drugim predmetima.
- Kako biste u potpunosti bili zadovoljni uređajem i kako biste spriječili blokiranje sastojaka u komori za ribanje, koristite relativno tvrde sastojke.
- Preporučeno je unaprijed pripremiti sastojke sjeckanjem na manje komade koje mogu stati u ulaz.

- CE** Uređaj je kompatibilan sa zahtjevima direktiva EU:
- Niskonaponski električni uređaj - Low voltage directive (LVD)
 - Elektromagnetska podudarnost - Electromagnetic compatibility (EMC)
- Proizvod označen CE na natpisnoj pločici



Ako uređaj ima znak prekrštenog kontejnera za smeće, to znači da je proizvod pokriven odredbama Europske direktive 2012/19/EU. Molimo pogledajte zahtjeve lokalnog sustava za prikupljanje električnog i elektroničnog otpada. Postupajte u skladu s lokalnim propisima. Ne bacajte ovaj proizvod zajedno s kućnim otpadom. Pravilno odlaganje isluženog uređaja će spriječiti potencijalne negativne posljedice za prirodni okoliš i ljudsko zdravlje.

Informacije o zaštiti okoliša

Paket uključuje samo neophodne elemente. Pobrnuti smo se da tri komponente materijala za pakiranje lako se odvajaju: karton (kutija), polistirenska pjena (zaštita iznutra) i polietilen (vrećice, zaštitna folija). Uređaj izrađen od materijala koji se mogu reciklirati i ponovo upotrijebiti nakon demontaže od strane specijalizirane tvrtke. Poštujte lokalne propise o odlaganju ambalaže, iskorištenih baterija i nepotrebne opreme.



Proizvod je izrađen od visokokvalitetnih materijala, koji se mogu reciklirati i ponovo upotrijebiti.

TEHNIČKI PODACI

Snaga: 100W

Napon: 220-240V~50/60Hz

1. Gumb za uključivanje
2. Potiskivač
3. Ulaz
4. Komora za ribanje/sjeckanje
5. Oprema za ribeže
- 6a. Ribež za sitne kriške
- 6b. Ribež za sitno ribanje
- 6c. Ribež za krupno ribanje
- 6d. Ribež za krupne kriške
7. Ribež za popečke od krumpira
8. Držač ribeža

PRIJE PRVE UPORABE

Nakon što uređaj izvadite iz kutije, uklonite zaštitne folije i papire s proizvoda. Potom očistite uređaj u skladu sa savjetom iz poglavlja Čišćenje i održavanje.

KORIŠTENJE UREĐAJA

1. Izaberite odgovarajući nastavak za oblikovanje (6a-d).
NAPOMENA: Budite posebno oprezni prilikom korištenja nastavaka jer su njihove oštrice vrlo oštre. Držite ih samo za njihove plastične elemente.
2. Umetnite odozgo izabrani nastavak za oblikovanje (6) u pričvršćivač nastavka (8). Stavite pričvršćivač nastavka (8) u kućište (3) umećući ga u obruč pogona (7).
3. Na kućište (3) stavite ulaz (2) i blokirajte ga okretanjem udesno.
4. Uključite uređaj u struju i pokrenite ga pritiskanjem tipke za uključivanje (4).
5. Stavljajte sljedeće sastojke u ulaz (2) i lagano ih gurajte potiskivačem (1).
6. Da biste isključili uređaj pritisnite tipku za uključivanje (4).
Da biste promijenili nastavak, prvo isključite uređaj i izvadite kabel iz utičnice. Skinite tubu ulaza, izvadite pričvršćivač nastavka za oblikovanje i pomaknite nastavak prema gore. Zatim provedite postupak od točke 1.

ČIŠĆENJE I ODRŽAVANJE

1. Uređaj bi trebalo čistiti nakon svake uporabe. Nepravilno čišćenje može dovesti do razvoja opasnih mikroorganizama na elementima uređaja.
 2. Prije čišćenja kućišta, provjerite je li isključeno iz struje.
NAPOMENA: Nemojte nikada potapati motorni dio (kućište) u vodu ili druge tekućine.
 3. Ako je to neophodno, samo obrišite kućište lagano navlaženom krpom i osušite.
 4. Ribeži, komora za ribanje s ulazom, potiskivač mogu se prati u toploj vodi uz dodatak deterdženta za pranje posuđa. Dodatnu opremu treba dobro isprati i ostaviti da se osuši.
 5. Nemojte koristiti abrazivna sredstva za čišćenje niti oštre spužve. Ne koristite otapala.
 6. Ako se plastični dijelovi oboje proizvodima, npr. mrkvom, obrišite ih krpicom umočenom u ulje za kuhanje, a zatim ih očistite na standardni način.
- Svi odvojivi dijelovi, kao što su nastavci za oblikovanje, pričvršćivač nastavka za oblikovanje i spremnik mogu se prati u perilici posuđa.

σημαντικές πληροφορίες

- Πριν αρχίσετε να χρησιμοποιείτε τη συσκευή διαβάστε τις οδηγίες χρήσης και ακολουθήστε τις οδηγίες που αναφέρονται εκεί. Ο κατασκευαστής δεν φέρει ευθύνη για τις ζημιές που θα προκληθούν από χρήση της συσκευής με τρόπο ακατάλληλο από τον προορισμό της ή από ακατάλληλο χειρισμό της. Πρέπει να κρατήσετε τις οδηγίες χρήσης προκειμένου να τις χρησιμοποιήσετε ξανά κατά την επόμενη χρήση του προϊόντος.
- Η συσκευή προορίζεται μόνο για οικιακή χρήση. Μην χρησιμοποιήσετε τη συσκευή για τους σκοπούς άλλους από τον προορισμό της.
- Πρέπει να συνδέσετε τη συσκευή αποκλειστικά σε πρίζα με γείωση και με τα χαρακτηριστικά που να είναι συμβατά με τις τιμές που αναφέρονται στην ονομαστική πινακίδα.
- Πρέπει να ελέγξετε αν η πλήρης λήψη ηλεκτρικού ρεύματος από όλες τις συνδεδεμένες στην πρίζα μηχανές τοίχου να μην υπερβεί τη μέγιστη επιβάρυνση της ηλεκτρικής ασφάλειας. Αν χρησιμοποιήσετε την επέκταση, πρέπει να ελέγξετε αν η λήψη ενέργειας του συνδεδεμένου στην επέκταση εξοπλισμού αυτού να μην υπερβεί τις παραμέτρους επιβάρυνσής της. Το καλώδιο επέκτασης πρέπει να τοποθεθεί έτσι ώστε να αποφύγετε τυχαίο τράβηγμα ή να μη σκοντάψετε σε αυτό.
- Μην επιτρέψετε το καλώδιο τροφοδοσίας να κρεμαστεί κάτω από την άκρη ενός τραπεζιού ή ραφιού ή να μην αγγίξει ζεστή επιφάνεια.
- Η συσκευή δεν προορίζεται για έλεγχο με εξωτερικό χρονοδιακόπτη, ξεχωριστό τηλεχειριστήριο ή άλλη διάταξη η οποία μπορεί να απενεργοποιήσει τη συσκευή αυτομάτως. Πριν από τις εργασίες συντήρησης πρέπει να αποσυνδέετε

- πάντα και πλήρως τη συσκευή από την ηλεκτρική ενέργεια.
- Αποσυνδέοντας το καλώδιο τροφοδοσίας πάντα πρέπει να το τραβάτε κρατώντας το φικς. Ποτέ μη βγάλετε το καλώδιο τροφοδοσίας τραβώντας μόνο το καλώδιο γιατί έτσι μπορείτε να χαλάσετε το φικς ή το καλώδιο, και σε ακραίες περιπτώσεις, μπορείτε να πάθετε ηλεκτροπληξία.
 - Δεν επιτρέπεται να αφήνετε τη συσκευή συνδεδεμένη στην πρίζα χωρίς εποπτεία.
 - Μη βυθίζετε τη συσκευή στο νερό ή σε κανένα άλλο υγρό.
 - Η συσκευή πρέπει να καθαρίζεται τακτικά σύμφωνα με τις προτάσεις που αναφέρονται στο μέρος περί Καθαρισμού και συντήρησης της συσκευής.
 - Μην τοποθετείτε τη συσκευή κοντά σε πηγές θερμότητας, φλόγα, ηλεκτρική μονάδα θέρμανσης ή πάνω σε ζεστό φούρνο. Μην τοποθετείτε τη συσκευή μέσα σε άλλη συσκευή.
 - Η παρούσα συσκευή επιτρέπεται να χρησιμοποιείται από παιδιά ηλικίας τουλάχιστον 8 ετών και από πρόσωπα με μειωμένες φυσικές και νοητικές ικανότητες καθώς και από πρόσωπα χωρίς εμπειρία και γνώση της συσκευής, αν διασφαλιστεί η εποπτεία ή η εκμάθηση χρήσης της συσκευής με τον ασφαλή τρόπο, έτσι ώστε οι σχετικοί κίνδυνοι να είναι γνωστοί. Τα παιδιά δεν επιτρέπεται να παίζουν με τη συσκευή. Τα παιδιά χωρίς εποπτεία δεν επιτρέπεται να καθαρίζουν ή να συντηρούν τη συσκευή.
 - Πρέπει να είστε ιδιαίτερα προσεκτικοί όταν χρησιμοποιείτε τη συσκευή και όταν κοντά της βρίσκονται παιδιά ή ζώα συντροφιάς. Μην επιτρέπετε στα παιδιά να παίζουν με τη συσκευή.
 - Μην χρησιμοποιήσετε εύφλεκτα υλικά κοντά στη συσκευή.
 - Μην εκθέτετε τη συσκευή στη δράση των καιρικών συνθηκών (βροχή, ήλιος κλπ.) και μην τη χρησιμοποιήσετε σε συνθήκες

- αυξημένης υγρασίας (μπάνια, μουσκεμένα κάμπινγκ κλπ.).
- Περιοδικά ελέγχετε την κατάσταση του καλωδίου τροφοδοσίας. Αν το μη αφαιρούμενο καλώδιο τροφοδοσίας υποστεί φθορές πρέπει να αντικατασταθεί από τον κατασκευαστή ή σε ένα εξειδικευμένο συνεργείο ή από τον εξουσιοδοτημένο αντιπρόσωπο με σκοπό να αποφύγετε ενδεχόμενο κίνδυνο.
 - Μην χρησιμοποιείτε τη συσκευή με χαλασμένο καλώδιο τροφοδοσίας, χαλασμένο φως ή όταν η συσκευή πέσει ή χαλάσει με οποιοδήποτε άλλο τρόπο ή όταν δεν λειτουργεί κατάλληλα. Μην επισκευάσετε τη συσκευή μόνοι σας. Παραδώστε τη χαλασμένη συσκευή στην κατάλληλη υπηρεσία σέρβις με σκοπό να ελεγχθεί ή να επισκευαστεί. "Όλες οι επισκευές μπορούν να εκτελεστούν αποκλειστικά από τις εξουσιοδοτημένες υπηρεσίες σέρβις. Ακατάλληλα εκτελεσμένες επισκευές μπορεί να αποτελέσουν σημαντικό κίνδυνο για τον χρήστη της.
 - Χρησιμοποιείτε μόνο τα γνήσια αξεσουάρ για τη συσκευή ή τα αξεσουάρ που προτείνονται από τον κατασκευαστή. Το να χρησιμοποιήσετε τα αξεσουάρ που δεν προτείνονται από τον κατασκευαστή μπορεί να προκαλέσει βλάβες στη συσκευή και να προκαλέσει κίνδυνο για τη χρήση της.
 - Οι λεπίδες τριφτών είναι πολύ κοφτερές - πρέπει να είστε πολύ προσεκτικοί όταν χρησιμοποιείτε τις τρίφτες, ειδικά όταν τα βάζετε, τα βγάζετε και τα καθαρίζετε. Κρατάτε τις τρίφτες πιανώντας μόνο τα πλαστικά εξαρτήματά τους.
 - Πάντα χρησιμοποιήστε τον ωθητή να πιέσετε το φαγητό – ποτέ μην χρησιμοποιήσετε τα δακτύλιά σας ή άλλα αντικείμενα.
 - Για πλήρη ικανοποίηση από τη συσκευή και με σκοπό να προστατέψετε τη συσκευή από το μπλοκάρισμα των

συστατικών μέσα στο θάλαμο τριβής χρησιμοποιήστε σχετικά σκληρά συστατικά.

- Προτείνεται να ετοιμάσετε τα συστατικά νωρίτερα κόβοντάς τα σε μικρότερα κομμάτια που χωράνε μέσα στο τροφοδότη.

CE Η συσκευή είναι συμβατή με τις απαιτήσεις των οδηγιών της Ευρωπαϊκής Ένωσης:

- Συσκευή χαμηλής τάσης - Low voltage directive (LVD)
- Ηλεκτρομαγνητική συμβατότητα - Electromagnetic compatibility (EMC)

Προϊόν επισημασμένο με το σύμβολο CE στην ονομαστική πινακίδα



Αν πάνω στη συσκευή βρίσκεται το σύμβολο του διαγραμμένου κάδου αυτό σημαίνει ότι το προϊόν καλύπτεται με τους κανονισμούς της ευρωπαϊκής οδηγίας 2012/19/EU. Πρέπει να εξοικειωθείτε με τις σχετικές απαιτήσεις του τοπικού συστήματος συγκέντρωσης απορριπτόμενου εξοπλισμού και υπολειμμάτων υλικού διάλυσης. Πρέπει να ακολουθήσετε τους τοπικούς κανονισμούς. Μην απορρίψετε το προϊόν μαζί με κανονικά οικιακά απορρίμματα. Η κατάλληλη απόρριψη παλιού προϊόντος προστατεύει από τα αρνητικά αποτελέσματα για το φυσικό περιβάλλον και την ανθρώπινη υγεία.

Πληροφορίες για την προστασία του περιβάλλοντος

Η συσκευασία περιέχει μόνο απαραίτητα στοιχεία. Προσπαθήσαμε πολύ να ξεχωριστούν εύκολα τα τρία συστατικά συσκευασίας: χαρτί (κουτί), αφρός πολυστερίνης (προστατευτικά μέσα στη συσκευασία) και πολυαιθυλένιο (σακούλες, προστατευτικό φύλλο). Η συσκευή κατασκευάστηκε από υλικά τα οποία μπορούν να ανακυκλωθούν και να χρησιμοποιηθούν ξανά μετά την αποσυναρμολόγησή τους. Πρέπει να ακολουθήσετε τους τοπικούς κανονισμούς σχετικά με τη διάθεση των υλικών συσκευασίας, μεταχειρισμένων μπαταριών και των περιττών συσκευών.



Το προϊόν κατασκευάστηκε από υλικά υψηλής ποιότητας και από συστήματα τα οποία μπορούν να ανακυκλωθούν και να χρησιμοποιηθούν ξανά.

ΤΕΧΝΙΚΑ ΣΤΟΙΧΕΙΑ

Ισχύς: 100W

Ηλεκτρική σύνδεση: 220-240V~50/60Hz

- | | |
|-------------------------|--|
| 1. Ωθητής | a) λεπτό σπαγγέτι |
| 2. Τροφοδότης | b) παχύ σπαγγέτι |
| 3. Κορμός | c) κορδέλες |
| 4. Πλήκτρο διακόπτη | d) πτυχωτές κορδέλες |
| 5. Δοχείο | 7. Στεφάνι κινητήριου μηχανισμού |
| 6. Κώνοι φορμαρίσματος: | 8. Συναρμολόγηση του κώνου φορμαρίσματος |

ΠΡΙΝ ΑΠΟ ΤΗΝ ΠΡΩΤΗ ΧΡΗΣΗ

Αφού αποσυσκευάσετε τη συσκευή αφαιρέστε από το κουτί τα πλαστικά φύλλα και το χαρτί που προστατεύουν το προϊόν. Επομένως καθαρίστε τη συσκευή παρακολουθώντας τις οδηγίες που αναφέρονται στην παράγραφο "Καθαρισμός και Συντήρηση"

ΧΡΗΣΗ ΤΗΣ ΣΥΣΚΕΥΗΣ

- Επιλέξτε κατάλληλο κώνο φορμαρίσματος (6a-d).
- ΠΡΟΣΟΧΗ:** Είστε ειδικά προσεκτικοί όταν χρησιμοποιείτε τους κώνους φορμαρίσματος γιατί οι λεπίδες τους είναι πολύ κοφτερές. Να τους κρατάτε τους πιάνοντας μόνο τα πλαστικά εξαρτήματά τους.
- Ενθέστε από πάνω το επιλεγμένο κώνο φορμαρίσματος (6) στη συναρμολόγηση του κώνου (8).
- Τοποθετήστε τη συναρμολόγηση του κώνου φορμαρίσματος (8) στον κορμό (3) ενθέτοντάς το στο στεφάνι κινητήριου μηχανισμού (7).
- Βάτε πάνω στον κορμό (3) τον τροφοδότη (2), να το μπλοκάρετε περιστρέφοντας δεξιοστροφώς.
- Συνδέστε τη συσκευή στην πηγή ηλεκτρικής ενέργειας, ενεργοποιήστε τη συσκευή με το διακόπτη (4).
- Βάλτε επόμενα συστατικά στο τροφοδότη (2) και ωθήστε τα με το ωθητή (1).
- Για να τελειώσετε λειτουργία της συσκευής πατήστε το κουμπί διακόπτη (4).

Για να ανταλλάξετε τον κώνο φορμαρίσματος, απενεργοποιήστε τη συσκευή και αποσυνδέστε το καλώδιο από την πηγή ενέργειας. Βγάλτε σωλήνα τυ τροφοδότη, βγάλτε τη συναρμολόγηση του κώνου φορμαρίσματος και ενθέστε τον κώνο προς τα επάνω. Επομένως εκτελέστε τη διαδικασία αρχίζοντας από την παράγραφο 1.

ΚΑΙΑΡΙΣΜΟΣ ΚΑΙ ΣΥΝΤΗΡΗΣΗ

- Πρέπει να καθαρίζετε τη συσκευή μετά από κάθε χρήση. Ακατάλληλος καθαρισμός μπορεί να προκαλέσει ανάπτυξη επικίνδυνων μικροοργανισμών πάνω στα εξαρτήματα της συσκευής.
- Πριν να καθαρίσετε το κορμό της συσκευής επιβεβαιωθείτε ότι η συσκευή δεν είναι συνδεδεμένη στην ηλεκτρική ενέργεια.

ΠΡΟΣΟΧΗ: Ποτέ μην βυθίσετε τον κινητήρα (κορμός) στο νερό ή άλλα υγρά.

- Αν υπάρχει ανάγκη λουστράρετε τον κορμό με μόνο λίγο βραγμένο ύφασμα και επομένως στεγνώστε το.
- Μπορείτε να πλύνετε τις τρίφτες, το θάλαμο τριβής/κοπής στο ζεστό νερό με πρόσθετο υγρό για τα πιάτα. Επομένως πρέπει να πλύνετε ακριβώς τα αξεσουάρ και να τα επιτρέψετε να στεγνώσουν.
- Μην χρησιμοποιήσετε καυστικά απορρυπαντικά και κοφτερά σφουγγάρια. Μην χρησιμοποιήσετε κανένα διαλυτικό.
- Αν το πλαστικό εξάρτημα χρωματιστεί από συστατικά όπως καρότο, λουστράρετε τα με ύφασμα βραγμένο με εδώδιμο λάδι και επομένως καθαρίστε τα όπως πάντα.

Όλα τα αποσυναρμολογούμενα εξαρτήματα, όπως οι κώνοι φορμαρίσματος, συναρμολόγηση του κώνου φορμαρίσματος και το δοχείο μπορεί να πλένονται στο πλυντήριο πιάτων.

Важни информации

- Преди да започнете употреба на уреда, моля, прочетете инструкцията за експлоатация и се придържайте към указанията, посочени в нея. Производителят не отговаря за щети, причинени от използване на уреда по начин, несъответстващ на неговото предназначение или неправилното му обслужване. Запазете инструкцията за експлоатация, за да може да се ползва и по-късно при употреба на уреда.
- Уредът е предназначен за използване само в домакинството. Не го използвайте за други цели, различни от неговото предназначение.
- Уредът трябва да бъде включен само към захранващ контакт със заземяване с характеристика, отговаряща на стойностите, посочени върху информационната таблица.
- Трябва да проверите, дали общата консумация на ток от всички устройства, свързани към стенния контакт не надвишава максималното натоварване на предпазителя.
- Ако използвате удължител, трябва да проверите, дали общата консумация на мощност от включеното към удължителя оборудване не надвишава натоварването на предпазителя. Кабелът на удължителя трябва да бъде разположен така, че да се избегне случайно дърпане и спъване.
- Не позволявайте на захранващия кабел да провисва над ръба на маса или рафт, или да допира до горещи повърхности.
- Уредът не е предназначен за управление с помощта на външен таймер, отделно дистанционно управление или друго оборудване, което може автоматично да включи уреда.

- Преди извършването на дейностите по поддръжка трябва задължително да изключите уреда от захранването.
- Винаги трябва да изключвате захранващия кабел като издърпате щепсела. Никога не бива да изключвате захранващия кабел дърпайки за кабела, тъй като това може да повреди щепсела или кабела, а в краен случай да доведе дори до смъртоносен токов удар.
- Не бива да оставяте включен към контакта уред без надзор.
- Не потапяйте уреда във вода или в друга течност.
- Уредът трябва да бъде редовно почистван съгласно препоръките, описани в раздел Почистване и поддръжка на уреда.
- Не поставяйте уреда в близост до източници на топлина, пламък, електрически отоплителен елемент или върху гореща фурна; Не поставяйте върху никакъв друг уред.
- Този уред може да бъде използван от деца над 8-годишна възраст и от лица с намалени физически и умствени възможности и лица без опит и познания, ако те са наблюдавани или са инструктирани относно използването на уреда по безопасен начин, така че да разбират свързаните с това опасности. Децата не бива да си играят с уреда. Децата не могат да почистват или да извършват дейности по поддръжка на уреда без надзор на възрастен.
- Когато в близост до включения уред са намират деца или домашни животни, трябва да запазите особено внимание при работа с уреда. Децата не бива да си играят с уреда.
- Не използвайте уреда в близост до лесно запалими материали.
- Не излагайте уреда на въздействието на атмосферни

- фактори (дъжд, слънце и др.), нито не го използвайте в помещения с повишена влажност (баня, влажни бунгала).
- Периодично проверявайте състоянието на хранващия кабел. Ако хранващият кабел е повреден, той трябва да бъде сменен от представител на производителя или на специализиран ремонтен сервиз или от квалифицирано лице, за да се избегне опасност.
 - Не използвайте уред с повреден хранващ кабел, щепсел или ако е бил изпуснат или повреден по друг начин, или ако не работи правилно. Не ремонтирайте самостоятелно уреда, тъй като това може да доведе до токов удар. Повредения уред трябва да предадете в съответен сервизен пункт за проверка и ремонт. Всички ремонти трябва да бъдат извършени само от оторизирани сервизни пунктове. Неправилно извършен ремонт може да причини сериозна опасност за потребителя.
 - Използвайте само оригинални аксесоари или препоръчани от производителя. Използването на други аксесоари, различни от препоръчаните от производителя, може да доведе до повреда на уреда или да причини опасност за безопасната експлоатация.
 - Остриетата на рендетата са много остри и трябва да запазите особено внимание при боравене с тях: при поставяне, изваждане и почистване на рендетата. Хващайте рендетата само за пластмасовите елементи. Винаги използвайте буталото за избутване на хранителните продукти - никога не използвайте пръстите или други предмети.
 - За пълното удовлетворяване от работата с продукта и за да се избегне задръстване на продуктите в камерата за рязане, използвайте сравнително твърди продукти.

- Препоръчва се предваритено приготвяне на съставките чрез нарязване на порции, които влизат в отвора за зареждане.

CE Изделието изпълнява изискванията на директивите на Европейския Съюз:

- Директива за съоръжения, работещи с ниско напрежение - Low voltage directive (LVD)
- Директива за електромагнитна съвместимост - Electromagnetic compatibility (EMC)

Изделието е маркирано със знак CE върху информационната таблица.



Ако продуктът е означен със символ на зачеркната кофа за боклук, това означава, че продуктът е в съответствие с Европейската директива 2012/19/EU. Трябва да се запознаете с изискванията относно местното разделно събиране на излезлото от употреба електронно и електрическо оборудване. Да се следват действащите местни разпоредби. Този продукт не бива да се изхвърля заедно с битовите отпадъци. Правилното утилизиране на излезлия от употреба продукт ще предотврати потенциалните негативни ефекти върху природната среда и човешкото здраве.

Информации за защита на околната среда.

Опаковката съдържа само необходимите елементи. Положени са всички усилия за лесното отделяне на трите съставни елемента на опаковката: картон (кутия), пенополистирол (вътрешна защита) и полиетилен (пликове, защитен слой). Уредът е произведен от материали, които подлежат на рециклиране и повторно използване след демонтаж от специализирана фирма. Трябва да спазвате местните разпоредби за рециклиране на опаковъчните материали, изтощените батерии и излезлите от употреба устройства.



Уредът е произведен от висококачествени материали и подвъзли, които подлежат на рециклиране и повторно използване.

ТЕХНИЧЕСКИ ДАННИ

Мощност: 100W

Захранване: 220-240V~50/60Hz

- | | | | |
|----|--------------------|----|-------------------------------|
| 1. | Бутало | a) | тънки спагети |
| 2. | Улей за зареждане | b) | дебели спагети |
| 3. | Корпус | c) | ленти |
| 4. | Бутон за включване | d) | вълнообразни ленти |
| 5. | Контейнер | 7. | Пръстен на задвижването |
| 6. | Оформящи конуси: | 8. | Закрепване на оформящия конус |

ПРЕДИ ПЪРВОТО ИЗПОЛЗВАНЕ

След разпаковане на уреда от кутията трябва да отстраните фолиото и хартията, предпазващи продукта. След това трябва да почистите уреда съгласно указанията в раздел Почистване и поддръжка.

УПОТРЕБА НА УРЕДА

1. Изберете съответния оформящ конус (ба-d).

ВНИМАНИЕ: Бъдете особено внимателни при работа с оформящите конуси - техните ножове са много остри. Хващайте ги само за пластмасовите елементи.

2. Поставете избрания оформящ конус (б) от горната страна в механизма за закрепване на конуса (8). Поставете механизма за закрепване на конуса (8) в корпуса (3), като го пъхнете в пръстена на задвижването (7).
3. Поставете улея за зареждане (2) върху корпуса (3) и го блокирайте със завъртане надясно.
4. Свържете уреда към източник на захранване и го включете с натискане на бутона за включване (4).
5. Поставете поредните съставки в улея за зареждане (2) и избутвайте внимателно с буталото (1).
6. За да завършите работата на уреда, натиснете бутона за изключване (4).

За да смените оформящия конус, първо трябва да изключите уреда и да го разедините от източника на захранване. Снемете улея на подаващото устройство, извадете механизма за закрепване на конуса и изтеглете конуса нагоре. След това проведете процедурата, започвайки от точка 1.

ПОЧИСТВАНЕ И ПОДДРЪЖКА

1. Уредът трябва да се почиства след всяко ползване. Неправилното почистване може да доведе до развитието на опасни микроорганизми върху елементите на уреда.
2. Преди почистване на корпуса трябва да се уверите, че е изключен от електрическото захранване.

ВНИМАНИЕ: Никога не потапяйте задвижващите елементи (корпуса) във вода или други течности.

3. При необходимост избършете корпуса само с леко влажна кърпа и подсушете.
4. Рендетата, камерата за рязане, улея за зареждане и буталото могат да се измият в топла вода с препарат за миене на съдове. След това аксесоарите трябва да се изплакнат и да се оставят да изсъхнат.
5. Не използвайте никакви разяждащи почистващи препарати и твърди гъби. Не използвайте разтворители.
6. Ако пластмасовите елементи бъдат оцветени от продукти като например моркови, избършете ги с кърпа овлажнена с олио, след което ги почистете както обикновено.

Всички демонтируеми елементи като оформящи конуси, механизъм за закрепване на оформящия конус и контейнера може да семият в съдомиялна машина.

Informatii importante

- Înainte de a utiliza aparatul citiți manualul de utilizare și urmați instrucțiunile cuprinse în acesta. Producătorul nu este răspunzător pentru daunele cauzate de utilizarea aparatului contrar destinației sau utilizării incorecte a acestuia. Vă rugăm să păstrați acest manual, pentru al putea folosi, de asemenea, în timpul utilizării ulterioare a produsului.
- Aparatul este utilizat numai pentru uz casnic. Nu utilizați în alte scopuri decât cele prevăzute.
- Aparatul trebuie conectat exclusiv la o priză cu împământare cu caracteristici compatibile cu valorile înscrise pe plăcuța de identificare.
- Asigurați-vă că consumul total de energie al tuturor dispozitivelor conectate la priza de perete nu depășește sarcina maximă a siguranței.
- În cazul în care utilizați un cablu prelungitor, asigurați-vă că consumul total de energie al aparatului conectat la cablul prelungitor nu depășește parametrii de sarcină ai cablului prelungitor. Cablul prelungitor trebuie să fie aranjat astfel, încât să se evite tragerea sa accidentală și împiedicarea de acesta. Nu permiteți ca cablul de alimentare a aparatului să atârne pe marginea unei mese sau un raft, sau să atingă o suprafață fierbinte.
- Aparatul nu este proiectat pentru a fi controlat prin intermediul unui temporizator extern, a unei telecomenzi separate sau a altui echipament, care poate porni aparatul în mod automat.
- Înainte de efectuarea lucrărilor de întreținere trebuie să deconectați neapărat aparatul de la sursa de alimentare. Deconectând cablul de alimentare trebuie să trageți întotdeauna de ștecher. Niciodată nu trebuie să scoateți

cablul de alimentare din priză trăgând de cablu, deoarece priza sau cablul poate să se deterioreze sau în cazuri extreme se poate ajunge la o electrocutare soldată cu moartea.

- Nu lăsați echipamentul conectat la priză fără supraveghere.
- Nu scufundați aparatul în apă sau orice alt lichid.
- Dispozitivul ar trebui să fie curățat în mod regulat în conformitate cu recomandările descrise în secțiunea privind curățarea și întreținerea.
- Nu așezați aparatul în apropierea surselor de căldură, de flăcări, sau lângă un element de încălzire electric sau un cuptor fierbinte. Nu-l plasați pe nici un alt dispozitiv.
- Acest aparat poate fi folosit de copii cu vârsta de cel puțin 8 ani și de persoane cu capacități fizice și mentale limitate, și de persoane cu lipsă de experiență și cunoștințe, în cazul în care va fi asigurată o supraveghere adecvată sau va fi efectuată o instruire privind utilizarea aparatului într-un mod sigur, astfel încât, pericolele asociate cu acesta să fie ușor de înțeles. Copiii nu ar trebui să se joace cu aparatul. Copiii fără supraveghere nu trebuie să efectueze curățarea și întreținerea aparatului.
- Este necesară o prudență maximă atunci când utilizați aparatul în apropierea copiilor sau animalelor de companie. Nu permiteți copiilor să se joace cu aparatul.
- Nu folosiți aparatul în apropierea materialelor inflamabile.
- Nu expuneți aparatul la acțiunea condițiilor meteorologice (ploaie, soare, etc.) și nu-l utilizați în condiții de umiditate ridicată (băi, case de camping umede).
- Verificați periodic starea cablului de alimentare. În cazul în care, cablul de alimentare ne deconectat se va deteriora, atunci acesta trebuie înlocuit la producător sau la un punct de service specializat sau de către o persoană calificată,

pentru a evita pericolul.

- Nu utilizați aparatul cu un cablu de alimentare, un ștecher deteriorat sau dacă a fost scăpat pe jos sau deteriorat în vreun alt mod sau funcționează defectuos. Nu reparați singuri aparatul, deoarece acest lucru poate provoca șoc electric. Aparatul deteriorat trebuie dus la un centru de service corespunzător pentru verificare sau reparații. Orice reparații pot fi efectuate numai de punctele de service autorizate. Reparația necorespunzătoare poate duce la un pericol serios pentru utilizator.
- Utilizați numai accesorii originale la aparat sau recomandate de către producător. Utilizarea accesoriilor nerecomandate de producător poate duce la deteriorarea aparatului și punerea în pericol a siguranței de utilizare.
- Lamele răzătoarelor sunt foarte ascuțite, se recomandă operarea răzătoarelor cu o prudență deosebită în special în timpul introducerii, scoaterii și curățării acestora. Apucați răzătoarele doar de elementele din plastic ale acestora.
- Folosiți întotdeauna dispozitivul de împingere pentru a presa produsele alimentare - nu folosiți niciodată degetele sau alte obiecte.
- Pentru o satisfacție deplină din utilizarea aparatului și pentru a preveni blocarea ingredientelor în camera de fricțiune, utilizați ingrediente relativ dure.
- Se recomandă pregătirea prealabilă a ingredientelor prin tăierea acestora în bucăți mai mici, care să încapă în alimentator.
- Nu utilizați aparatul pentru tocat / pentru răzuirea produselor prea dure sau congelate. Nu utilizați aparatul pentru tocarea cărnii.

CE Aparatul are compatibil cu cerințele directivelor Uniunii Europene:

- Aparate de joasă tensiune - Low voltage directive (LVD)
- Compatibilitate electromagnetă - Electromagnetic compatibility (EMC)

Produs marcat CE pe plăcuța de identificare



Dacă pe aparat se află simbolul coș de gunoi barată, aceasta înseamnă că produsul care intră sub incidența Directivei Europene 2012/19/EU. Vă rugăm să consultați cerințele sistemului local de colectare a echipamentelor electrice și electronice uzate. Trebuie să procedați în conformitate cu reglementările locale. Se interzice aruncarea acestui produs împreună cu gunoiul menajer. Eliminarea corectă a produsului dumneavoastră vechi va preveni consecințe negative asupra mediului înconjurător și asupra sănătății umane.

Informații privind protecția mediului

Ambalajul include numai elementele necesare. Au fost depuse toate eforturile, pentru ca cele trei materiale care intră în componența ambalajului să fie ușor de separat: carton (cutie), spumă de polistiren (securitate interior) și polietilenă (pungi, folii de protecție). Aparatul este fabricat din materiale care pot fi supuse reciclării și reutilizării din nou după dezamblarea acestora de către o companie specializată. Respectați reglementările locale cu privire la depozitarea materialelor de ambalare, a bateriilor uzate și a echipamentelor inutile.



Produsul a fost fabricat din materiale și componente de înaltă calitate care pot fi supuse reciclării și utilizate din nou.

DATE TEHNICE

Putere: 100W

Alimentare: 220-240V~50/60Hz

- | | |
|----------------------------|-----------------------------------|
| 1. Dispozitiv de împingere | a) spaghetti subțiri |
| 2. Alimentator | b) spaghetti mai groase |
| 3. Corp | c) panglică |
| 4. Buton de pornire | d) panglică cu margine decorativă |
| 5. Recipient | 7. Inelul unității de acționare |
| 6. Capete de tăiere: | 8. Fixarea capului de tăiere |

ÎNAINTE DE PRIMA UTILIZARE

După scoaterea mașinii din cutie eliminați folia și hârtia de protecție de pe produs. Apoi, curățați mașina respectând sfaturile din secțiunea Curățarea și întreținerea.

UTILIZAREA APARATULUI

1. Alegeți capătul de tăiere corespunzător (6a-d).

ATENȚIE: Fiți foarte atenți atunci când utilizați capetele de tăiere, lamele lor sunt foarte ascuțite. Țineți-le doar de elementele din plastic..

2. Plasați din partea superioară capul de tăiere corespunzător (6) în elementul de fixare a conului (8). Plasați elementul de fixare a capului (8) pe corpul aparatului (3) și fixați-l în inelul unității de acționare (7).
3. Plasați pe corp (3) alimentatorul (2) și blocați-l rotindu-l spre dreapta.
4. Conectați dispozitivul la sursa curent electric și porniți aparatul de la butonul de pornire/oprire (4).
5. Introduceți următoarele ingrediente în alimentator (2) și presați-le delicat cu dispozitivul de presare (1).
6. Pentru opri funcționarea aparatului apăsați butonul de pornire/oprire (4).

Pentru a înlocui capul de tăiere, deconectați aparatul de la sursa de alimentare cu curent electric.

Îndepărtați tubul alimentatorului, scoateți elementul de fixare a capului de tăiere și trageți capul în sus. Apoi, efectuați procedura descrisă la punctul 1.

CURĂȚAREA ȘI ÎNTREȚINEREA

1. Aparatul trebuie curățat după fiecare utilizare. Curățarea necorespunzătoare poate duce la dezvoltarea unor microorganisme periculoase pe elementele aparatului.
2. Înainte de curățarea corpului, asigurați-vă că acesta a fost deconectat de la sursa de curent electric.

ATENȚIE: Nu cufundați niciodată partea aparatului cu motor (corpul) în apă sau în alte lichide.

3. Dacă este necesar, ștergeți corpul cu o cârpă umezită ușor și pe urmă uscați-l.
4. Răzătoarele, camera de răzuire cu alimentator, dispozitivul de presare pot fi spălate cu apă caldă cu adaos de detergent de vase. Accesoriile trebuie clătite bine și uscate.
5. Nu utilizați substanțe caustice și burete aspru. Nu utilizați diluanți.
6. Dacă componentele din plastic se vor colora din cauza produselor, cum ar fi morcovul, ștergeți-le cu o cârpă îmbibată în ulei de gătit, iar apoi curățați-le în mod obișnuit.

Toate componentele detașabile, cum ar fi capetele de tăiere, elementul de fixare a capului de modelare și recipientul pot fi spălate în mașina de spălat vase.

Svarbi informacija

- Prieš pradėdant vartoti prietaisą perskaitykite vartojimo instrukciją ir veikti pagal joje esančias nuorodas. Gamintojas neatsako už žalas kilusias dėl neteisingo prietaiso vartojimo. Vartojimo instrukcija reikia pasilikti, kad galima būtų ją naudotis pagal poreiki ir vėliau.
- Prietaisas namų vartojimui. Nenaudoti ne pagal paskirtį.
- Prietaisą reikia prijungti tik prie lizdo su įžeminimu pagal charakteristika specifikacijos lentelėje.
- Įsitikinkite, kad bendras energijos suvartojimas visų prietaisų prijungtų prie sieninio lizdo neviršija maksimalios saugiklio apkrovos.
- Jei naudojate ilgintuvą įsitikinkite, ar bendras prijungtų prie lygintuvo įrenginių galios suvartojimas neviršija ilgintuvo parametrų. Ilgintuvo kabelis turi būti padėtas taip, kad išvengtų atsitiktinių patraukimų ir užkliuvimų.
- Neleiskite, kad prietaiso maitinimo kabelis kabotų ant stalo ar lentynos briaunos arba kad liestų karštą paviršių.
- Prietaisas nėra skirtas valdyti su išoriniu laikmačiu, atskiru valdymo pultu ar kitu įrenginiu, kuris gali automatiškai įjungti prietaisą.
- Prieš priežiūros darbus reikia visada atjungti prietaisą nuo elektros šaltinio.
- Atjungiant maitinimo kabelį reikia visada ištraukti jį iš lizdo laikant už kištuko. Niekada negalima atjungti maitinimo kabelio traukiant už kabelio, nes taip galima sugadinti kištuką arba kabelį, kraštutiniais atvejais gali netgi sukelti mirtiną elektros šoką.
- Negalima palikti įjungto į lizdą prietaiso be priežiūros.
- Nemerkite prietaiso vandenyje ar kitame skystyje.
- Prietaisas turi būti reguliariai valomas pagal rekomendacijas

aprašytas dalyje: Prietaiso valymas ir priežiūra.

- Nedėkite prietaiso arti šilumos šaltinių, liepsnos, elektrinio šildomojo elemento ar ant karštos orkaitės. Nedėkite ant jokio kito prietaiso.
- Šį prietaisą gali naudoti vaikai ne mažiau kaip 8 metų ir fiziškai ir protiškaite riboti asmenys bei asmenys neturintys patirties ir nežinantys prietaiso, jei bus užtikrinta priežiūra ir mokymai apie saugų prietaiso naudojimą, taip kad susijusi su prekės naudojimu rizika būtų suprantama. Vaikai negali žaisti su prietaisu. Vaikai be priežiūros negali atlikti prietaiso valymo ar priežiūros.
- Būkite itin atsargūs naudojant prietaisą, kai netoliese yra vaikai ar namų gyvūnai. Neleiskite vaikams žaisti su prietaisu.
- Nenaudoti prietaiso netoli degių medžiagų.
- Saugokite prietaisą nuo oro sąlygų veikimo (lietaus, saulės ir pan.) bei nenaudokite padidintos drėgmės sąlygose (vonios kambarys, drėgni vasarnamiai).
- Periodiškai tikrinkite maitinimo kabelio būklę. Jei neatjungiamas maitinimo kabelis bus sužalotas, tai turi būti jis iškaičiamas pas gamintoją ar specializuotame servise arba kvalifikuoto asmens dėl pavojaus išvengimo. Nenaudokite prietaiso su sugadintu maitinimo kabeliu, kištuku ar jei buvo jis numestas ar sužalotas kokiu nors kitu būdu arba veikia netinkamai. Netaisykite prietaiso savarankiškai, nes tai gali sukelti elektros šoką. Sugadintą prietaisą atiduokite į atitinkamą servisą dėl patikrinimo arba taisymo. Visi taisymai gali būti atliekami tik autorizotuose servisuose. Neatitinkamai atliktas taisymas gali sukelti vartotojui rimtą pavojų.
- Naudokite originalius arba gamintojo rekomenduojamus

prietaiso priedus. Gamintojo nerekomenduojamų priedų naudojimas gali sukelti žalas bei pavojų.

- Antgalių ašmenys yra labai aštrūs, juos naudojant būkite labai atsargūs, ypač juos įdedant, išimant ar valymo metu. Imkite antgalius tik už jų plastikinių elementų.
- Visada naudokite stumtuvą maistui paspausti - niekada nestumkite pirštais ar kitais daiktais.
- Dėl visiško pasitenkinimo prietaisu ir kad išvengti ingredientų blokavimo trynimo kameroje, naudokite gana kietus komponentus.
- Rekomenduojama anksčiau paruošti komponentus supjaustant juos į mažesnes porcijas, kurios telpa į dėklą.



Prietaisas atitinka Europos Sąjungos direktyvų reikalavimams:

- Žemos įtampos elektros įrenginys - Low voltage directive (LVD)
- Elektromagnetinis suderinamumas - Electromagnetic compatibility (EMC)

Gaminys su CE žymėjimu specifikacijos lentelėje



Jei prietaise yra perbrauktos šiukšliadėžės ženklas, reiškia tai, kad produktas apimtas 2012/19/EU direktyva. Reikia susipažinti su vietiniais reikalavimais dėl elektros ir elektronikos atliekų surinkimo. Reikia veikti pagal vietines taisykles. Nemeskite šio produkto kartu su kitomis namų apyvokos šiukšlėmis. Teisingas senų produktų šalinimas leidžia išvengti galimų neigiamų pasekmių aplinkai ir žmonių sveikatai.

Informacija dėl aplinkos apsaugos

Pakuotėje yra tik reikalingiausi elementai. Stengiamasi, kad trys sudėtinės pakuotės medžiagos būtų lengvai išskiriamos: kartonas (dėžutė), polistirolo putos (apsaugos viduje) ir polietilenas (krepšeliai, apsauginis lakštas). Prietaisas pagamintas iš medžiagų, kurias galima perdirbti ir vėl panaudoti po jų demontavimo specializuotose įmonėse. Laikykitės vietinių taisyklių dėl pakavimo medžiagų, panaudotų baterijų ir nereikalingų įrenginių šalinimo.



Produktas pagamintas iš aukštos kokybės medžiagų ir komponentų, kuriuos galima perdirbti ir vėl panaudoti.

TECHNINIAI DUOMENYS

Galingumas: 100W

Maitinimas: 220-240V~50/60Hz

- | | |
|-------------------------|--|
| 1. Stumtuvas | a) smulkus spaghetti |
| 2. Dėklas | b) stambus spaghetti |
| 3. Korpusas | c) juostelės |
| 4. Įjungimo mygtukas | d) garbanotos juostelės |
| 5. Talpykla | 7. Pavaros ratlankis |
| 6. Formavimo antgaliai: | 8. Formavimo antgalio tvirtinimo įtaisas |

PRIEŠ PIRMĄ PANAUDOJIMĄ

Prietaisą išpakavus pašalinkite saugančias jį folijas ir popierius. Po to nuvalykite prietaisą pagal „Valymas ir priežiūra“ skyriaus patarimus.

ĮRANGOS NAUDOJIMAS

- Pasirinkite atitinkamą formavimo antgalį (6a-d).
DĖMESIO: Būkite labai atsargūs manipuliuodami formavimo antgaliais, jų asmenys yra labai aštrūs. Laikykite juos tik už jų plastikinių elementų.
- Įkiškite iš viršaus pasirinktą formavimo antgalį (6) į antgalio tvirtinimo įtaisą (8). Pritvirtinkite antgalio tvirtinimo įtaisą (8) prie korpuso (3) įkišdami jį į pavaros ratlankį (7).
- Uždėkite dėklą (2) ant korpuso (3) ir užrakinkite jį pasukant į dešinę.
- Prijunkite prietaisą prie maitinimo šaltinio, įjunkite prietaisą jungiklio mygtuku (4).
- Dėkite paeilui ingredientus į dėklą (2) ir švelniai stumkite juos stumtuvu (1).
- Norėdami užbaigti prietaiso darbą, paspauskite jungiklio mygtuką (4).
Norėdami pakeisti formavimo antgalį, išjunkite prietaisą ir atjunkite jį nuo maitinimo šaltinio. Nuimkite dėklo tūbą, išimkite formavimo antgalio tvirtinimo įtaisą ir išstumkite jį viršų. Po to atlikite procedūrą nuo 1 punkto.

VALYMAS IR PRIEŽIŪRA:

- Prietaisas turi būti valomas po kiekvieno naudojimo. Netinkamas valymas gali sukelti nesaugių mikroorganizmų vystymąsi ant prietaiso dalių.
- Prieš valant korpusą, įsitinkinkite, kad jis atjungtas nuo maitinimo šaltinio.
DĖMESIO: Niekados neįmerkite variklinės dalies (korpuso) į vandenį, nei kitus skysčius.
- Jei būtina, nuvalykite korpusą tik šiek tiek drėgnu skudurėliu ir po to išdžiovinkite.
- Antgaliai, trynimo kamera su dėklu, stumtuvas gali būti plaunami šiltame vandenyje su indų plovimo skysčiu. Po to aksesuarus reikia gerai išplauti ir leisti jiems išdžiūti.
- Nenaudokite abrazyvinių valiklių ir aštrių kempinių. Nenaudokite tirpiklių.
- Jei plastikinės dalys yra produktų, tokių kaip morkos nuspalvintos, nuvalykite jas įmirkytu aliejumi skudurėliu ir po to nuvalykite jas įprastu būdu.

Visas atjungiamas dalis, pavyzdžiui, formavimo antgalius, formavimo antgalio tvirtinimo įtaisą ir talpyklą galima plauti indaplovėje.

Oluline info


- Enne seadme kasutamist lugege läbi kasutusjuhend ja järgige selles sisalduvaid juhiseid. Tootja ei vastuta seadme mitteotstarbekohase või ebaõige kasutamise tõttu tekkinud kahjude eest. Hoidke kasutusjuhend alles, et seda oleks võimalik kasutada ka toote hilisema kasutamise käigus.
- Seade on ette nähtud üksnes kodumajapidamises kasutamiseks. Mitte kasutada muul eesmärgil, mis ei vasta seadme otstarbele.
- Seade tuleb ühendada üksnes maandatud toitepesasse, mille andmed vastavad seadme andmesildile märgitud väärtustele.
- Kontrollige, kas kõikide seinakontakti ühendatud seadmete poolt kasutatud voolutarve ei ületa kaitsme maksimaalset koormust.
- Kui kasutate pikendusjuhet, tuleb kontrollida, kas pikendusjuhtmega ühendatud seadme koguvool ei ületa pikendusjuhtme koormuse parameetreid. Pikendusjuhtme kaabel tuleb juhtida nii, et vältida selle juhuslikku tõmbamist ja selle taha komistamist.
- Vältige seadme toitejuhtme rippumist üle laua või riulite servade ja selle kokkupuudet kuumade pindadega.
- Seade ei ole ette nähtud juhtimiseks välise viitlüliti, eraldi kaugjuhtimispuldi või muu seadme abil, mis võib seadme automaatselt välja lülitada.
- Enne hooldustööde alustamist tuleb alati seade toitevõrgust välja võtta.
- Toitekaabli eemaldamisel seinakontaktist tuleb seda alati tõmmata pistikust. Ärge võtke toitejuhet kunagi pesast kaablist tõmmates, kuna pistik või juhe võib saada kahjustada, äärmisel juhul võib see põhjustada isegi surmaga

lõppevat elektrilööki.

- Ärge jätke toitepesasse sisselülitatud seadet järelevalveta.
- Ärge pange seadet vette ega muude vedelikku.
- Seadet tuleb regulaarselt puhastada vastavalt punktis „Seadme puhastamine ja hooldus“ kirjeldatud juhistele.
- Ärge pange seadet soojusallikate, leekide, elektriliste kütteelementide või kuumahaiguse lähedale. Ärge pange seda mistahes muu seadme peale.
- Seda seadet tohivad kasutada lapsed alates 8. eluaastast ning piiratud füüsiliste ning vaimsete võimetega või vastavate kogemuste ja teadmisteta isikud juhul, kui nad tegutsevad järelevalve all või neid on juhendatud seadme ohutu kasutamise osas ja nad mõistavad sellega seotud ohtusid. Lapsed ei tohi seadmega mängida. Lapsed ei tohi seadet järelevalveta puhastada ega hooldada.
- Olge eriti ettevaatlikud seadme kasutamisel, kui selle läheduses viibivad lapsed või koduloomad. Ärge laske lapsi seadmega mängida.
- Ärge kasutage seadet kergesti süttivate materjalide läheduses.
- Ärge jätke seadet ilmastikutingimuste mõju kätte (vihm, päike, etc.) ning ärge kasutage seda kõrgema niiskustasemega tingimustes (vannitoad, niisked suveelamud).
- Kontrollige toitejuhtme seisundit regulaarselt. Juhul, kui seadmega integreeritud toitejuhe on vigastada saanud, tuleb see välja vahetada tootja poolt või spetsiaalses remonditöökojas või kvalifitseeritud isiku poolt ohu vältimise eesmärgil.
- Ärge kasutage vigastatud toitejuhtmega, pistikuga seadet või seadet, mis on maha kukkunud või mistahes muul viisil vigastada saanud ega tööta korrektselt. Ärge parandage

seadet omavoliliselt, kuna see võib põhjustada elektrilöögi ohtu. Kahjustatud seade tuleb viia vastavasse teeninduspunkti selle kontrollimise või remondi otstarbel. Mistahes parandustöid on lubatud teostada üksnes volitatud teeninduspunktides. Ebakorrektselt tehtud parandus võib kujutada endast kasutajale tõsist ohtu.

- Kasutage ainult seadme originaaltarvikuid või tootja poolt soovitatud tarvikuid. Tarvikute kasutamine, mida tootja ei soovita, võib põhjustada seadme kahjustumist ja ohustada kasutamisohtust.
- Riivotsikute lõiketerad on väga teravad, olge äärmiselt ettevaatlik nende käsitsemisel, eriti riivide kinnitamise, eemaldamise ja puhastamise ajal. Riive võib võtta kätte ainult hoides kinni nende plastmassist osadest.
- Ärge lükake sõrmede või suvaliste esemetega köögiviljade tükke lõikurisse – kasutage selleks ainult töukurit.
- Et võiksite tunda rõõmu seadme kasutamisest ja mitte ummistada riivimismahutit, kasutage riivimiseks suhteliselt kõvu koostisosi.
- Köögiviljad on soovitatav lõigata väiksemateks tükkideks, et nad mahuksid sötetorusse.

 Seade on kooskõlas järgmiste Euroopa Liidu direktiividega:

- Madalpinge direktiiv - Low voltage directive (LVD)
- Elektromagnetilise ühilduvuse direktiiv - Electromagnetic compatibility (EMC)

Toode on varustatud CE-märgistusega andmesildil.



Juhul, kui seadmel on läbikriipsutatud prügikasti sümbol, tähendab see, et toode on kooskõlas Euroopa direktiivi 2012/19/EU sätetega. Tutvuge elektri- ja elektroonikaseadmete jäätmete kohaliku kogumissüsteemi nõuetega. Tuleb tegutseda vastavalt kohalikele eeskirjadele. Antud toodet ei tohi kõrvaldada koos olmeprügiga. Kasutatud toote nõuetekohane utiliseerimine aitab vältida selle kahjulikku toimet keskkonnale ja inimtervisele.

Teave keskkonnakaitse kohta

Pakend sisaldab üksnes hädavajalikke elemente. Oleme teinud kõik meist sõltuva, et kolme pakendi koostisesse kuuluvat materjali: pappi (karp), vahtpolüstüreeni (sisekaitset) ja polüetüleenit (kotid, kattelõht) oleks lihtne eraldada. Seade on toodetud uuesti ringlussevõetavatest materjalidest, mida võib taaskasutada pärast nende lahtivõtmist professionaalse firma poolt. Järgige pakendimaterjalide, kasutatud akude ja seadmete utiliseerimist puudutavaid kohalikke eeskirju.



Toode on valmistatud kvaliteetsetest materjalidest ja komponentidest, mida on võimalik uuesti ringlusse võtta ja taaskasutada.

TEHNILISED ANDMED

Võimsus: 100W

Toitepinge: 220-240V~50/60Hz

- | | |
|-----------------------|-----------------------------|
| 1. Tõukur | a) peenikesed spagetid |
| 2. Etteandur | b) jämedad spagetid |
| 3. Korpus | c) lintnuudlid |
| 4. Lülitinupp | d) sakilised lintnuudlid |
| 5. Mahuti | 7. Ajami rõngas |
| 6. Vormivad koonused: | 8. Vormiva koonuse kinnitus |

ENNE ESMAKASUTAMIST

1. Pärast seadme lahtipakkimist eemaldage toodet kaitsev kile- ja paberpakend. Seejärel puhastage seade nii, nagu see on kirjeldatud punktis PUHASTAMINE JA HOOLDUS.

SEADME KASUTAMINE

1. Valige sobiv vormiv koonus (6a-d).

TÄHELEPANU: Vormivate koonustega tegeledes olge eriti ettevaatlik, nende terad on väga teravad. Hoidke neid ainult plastikust osadest.

- Sisestage valitud vormiv koonus (6) koonuse kinnitusse (8). Paigaldage koonuse kinnitus (8), seda ajami rõngasse (7) sisestades, korpusesse (3).
- Asetage korpusele (3) etteandur (2) ja blokeerige see paremale pöörates.
- Ühendage seade toiteallikaga ja käivitage lülitinupuga (4).
- Asetage komponendid järjestikku etteandurisse (2) ja lükake neid tõukuriga (1) ettevaatlikult edasi.
- Töö lõpetamiseks tuleb vajutada lülitinupule (4).

Vormiva koonuse vahetamiseks lülitage seade välja ja ühendage toiteallikast lahti. Võtke etteanduri toru maha, vormiva koonuse kinnitus välja ja tõmmake sellest koonus ülespoole välja. Seejärel viige läbi toimingud punktist 1 alates.

PUHASTAMINE JA HOOLDUS

- Seadet tuleb puhastada pärast igakordset kasutamist. Vale puhastamine võib põhjustada seadme osadel ohtlike mikroorganismide arengut.
 - Enne seadme korpuse puhastamist veenduge, et seade on võetud vooluvõrgust välja.
- TÄHELEPANU: Ärge kunagi kastke seadme mootori osa (korpust) vette ega teistesse vedelikesse.
- Vajadusel pühkige seadme korpus ainult niiske lapiga puhtaks ja kuivatage ära.
 - Riive, viilutamis / riivimismahutit koos söötetoruga ja tõukurit võite pesta soojas vees, kuhu on lisatud nõudepesemisvahendit. Pärast loputage tarvikud korralikult puhtaks ja laske kuivada.
 - Ärge kasutage abrasiivseid puhastusvahendeid ja teravaid käsnaid. Ärge kasutage lahusteid.
 - Juhul kui mõned köögiviljad, nagu näiteks porgand, jätavad seadme plastikosadele plekke, siis eemaldage need jäljed taimeõliga niisutatud lapiga ja seejärel puhastage harilikul viisil.

Kõiki eemaldatavaid osi, nagu vormivad koonused, vormiva koonuse kinnitus ja mahuti, võib pesta nõudepesumasinas.



Competence Center

2N-Everpol Sp. z o.o.
ul. Puławska 403A
02-801 Warsaw, Poland
phone: +48 22 331 99 59
e-mail: info@everpol.pl
www.blaupunkt.com

W przypadku pytań lub problemów
prosimy o kontakt z naszym serwisem.
In case of questions or problems
please contact our service.
Tel. 00 48 22 331 99 54
E-mail: sda@blaupunkt.pl

Wszelkie prawa zastrzeżone. Wszystkie nazwy marek są zarejestrowanymi
znakami towarowymi należącymi do odpowiednich podmiotów.
Dane i parametry techniczne mogą ulec zmianie bez wcześniejszego uprzedzenia.

All rights reserved. All brand names are registered trademarks of their
respective owners. Specifications are subject to change without prior notice.

Enjoy it.