

**● BLAUPUNKT**

Manual de utilizador



*Enjoy it.*

Soundbar

# BLP9810

## Precauções de segurança

Leia estas precauções de segurança antes de utilizar o dispositivo e mantenha-as guardadas para possível referência futura.

- Se o cabo estiver danificado, envie-o para reparação no fabricante, nos seus serviços ou para reparação por alguém qualificado, de modo a evitar quaisquer perigos.
  - O produto deve ser mantido num local acessível.
  - O dispositivo não deve ser utilizado por pessoas (incluindo crianças) com capacidades físicas, mentais ou sensoriais reduzidas. Pessoas que não tenham lido o manual, a não ser que tenham recebido explicações por parte de alguém responsável pela sua segurança e supervisão não devem utilizar esta unidade.
  - As crianças devem ser vigiadas para assegurar que não brincam com o dispositivo.
  - O dispositivo deve ser mantido num local acessível.
  - O dispositivo não deve ser exposto a pingos ou salpicos de água.
  - Nenhum objeto com água, tal como um vaso, deve ser colocado em cima do dispositivo.
  - Deve-se deixar um perímetro de 10 cm ao redor do dispositivo para assegurar ventilação suficiente.
  - Fontes de chamas descobertas, tais como velas, não devem ser colocadas em cima do dispositivo.
  - O dispositivo é apenas destinado para utilização num clima temperado.
  - A exposição prolongada ao volume máximo do dispositivo áudio portátil poderá danificar a audição do utilizador e provocar problemas de audição (surdez temporária ou permanente, zumbido nos ouvidos, tinido, hiperacusia).
- Por isso, recomendamos que não ouça o dispositivo áudio portátil a um volume alto e durante um período máximo de uma hora por dia a um volume moderado.
- **ATENÇÃO:** Existe perigo de explosão se a pilha for substituída incorretamente ou se for substituída por um tipo diferente ou que não seja equivalente.

- A pilha não deve ser exposta a calor excessivo, tal como luz solar, fogo ou semelhantes.
- Diferentes tipos de pilhas, pilhas novas e usadas não devem ser misturadas.
- A pilha deve ser instalada de acordo com a polaridade.
- Se a pilha estiver usada deve ser removida do produto.
- A pilha deve ser eliminada em segurança. De modo a proteger o ambiente, utilize sempre os recipientes fornecidos (verifique com o seu fornecedor).
- A bateria não pode ser substituída pelo utilizador. Apenas o fabricante do produto, o departamento pós-venda ou uma pessoa qualificada o podem fazer.

## DESLIGAR EM ÁREAS RESTRITAS

Desligue o dispositivo móvel sempre que for proibida a utilização dos mesmos ou sempre que existir o risco de causar uma interferência ou perigo, por exemplo, a bordo de um avião, junto de equipamento médico ou em locais com combustível, químicos ou explosivos.

## A SEGURANÇA NA ESTRADA ESTÁ PRIMEIRO

Respeite a legislação e regulamentos em vigor no que diz respeito à utilização de dispositivos móveis enquanto conduz.

- Não manuseie o dispositivo móvel enquanto conduz.
- Concentre-se totalmente na sua condução.
- Utilize um kit mãos-livres sempre que possível.
- Se a legislação o permitir, saia da estrada e estacione antes de realizar ou de receber uma chamada.
- Os sinais de rádio poderão afetar alguns dos sistemas eletrónicos do carro, tais como o sistema estéreo e o sistema de alarme.
- Se o veículo estiver equipado com airbag, não dificulte a sua ejeção com equipamento fixo ou sem fios. Tal poderá resultar em lesões graves devido a um funcionamento inadequado.

## INTERFERÊNCIA

Todos os dispositivos sem fios são suscetíveis a interferências que poderão afetar o seu desempenho.

## PESSOAL AUTORIZADO

Apenas pessoal qualificado está autorizado a instalar ou reparar este produto.

## ACESSÓRIOS

Apenas utilize baterias, carregadores e outros acessórios que sejam compatíveis com este equipamento. Não ligue produtos incompatíveis.

## MANTENHA O EQUIPAMENTO SECO

Este equipamento não é à prova de água. Mantenha-o seco.

## CRIANÇAS

Guarde o dispositivo móvel num local seguro, fora do alcance de crianças pequenas. O dispositivo móvel contém peças de pequenas dimensões que podem representar um perigo de asfixia.

# Especificações técnicas

Tensão nominal: AC 230V~50Hz 2A

Consumomáximo: 132W

Rádio frequência: 2,4-2,48GHz

Potência de som: 30W x 2 + 60W

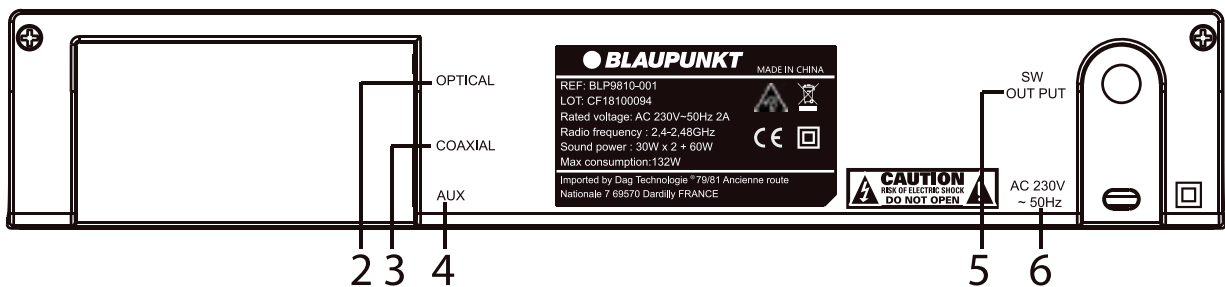
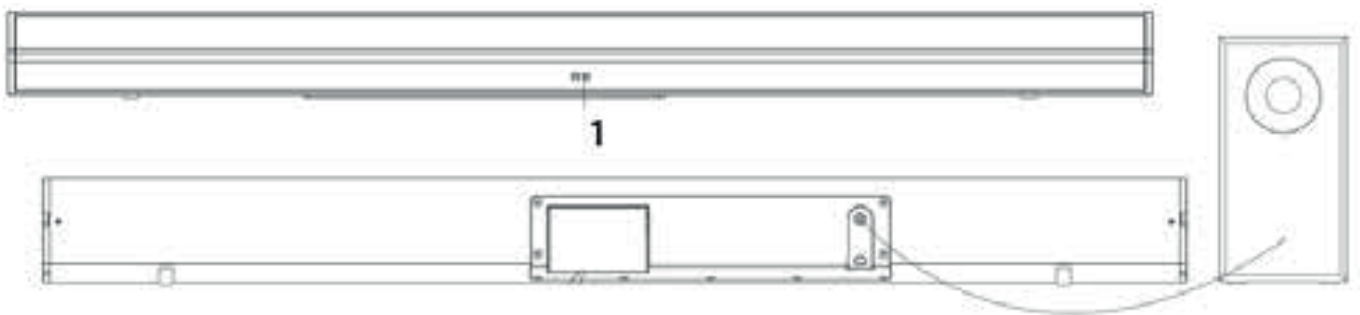
Gama de frequências: 55 Hz -20 KHz

Versão compatível com Bluetooth: 4.2

O Bluetooth de distância mantém-se ligado 10m

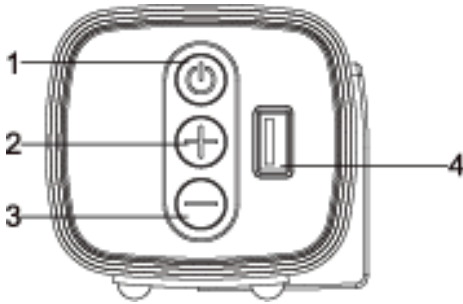
potência emitida máxima: 2,15mW

## Apresentação do produto



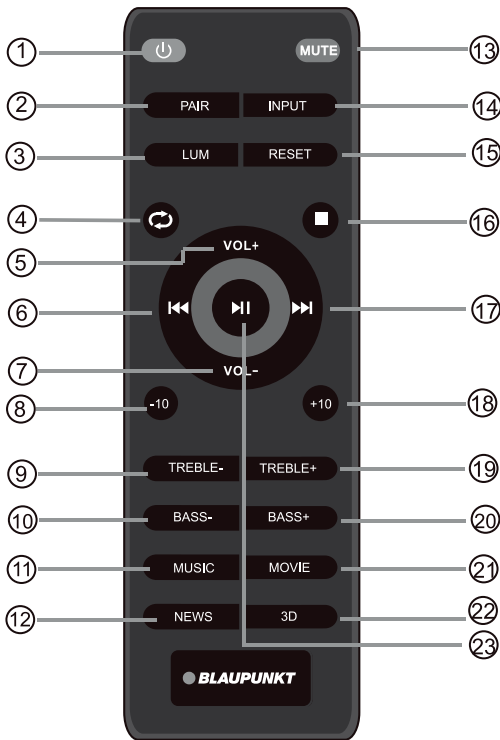
1. Ecrã
2. Entrada ótica
3. Entrada coaxial
4. Entrada AUX
5. Saída de altifalante subwoofer
6. Tensão nominal

# Controlo e ligação



1. LIGAR/DESLIGAR
2. Volume +
3. Volume -
4. USB

# Controlo remoto

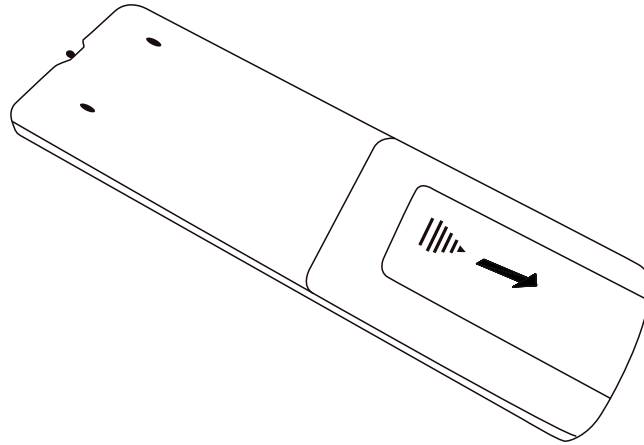


1. Modo em espera para ligar/desligar.
2. EMPARELHAR: Conectar ao ou desconectar do dispositivo emparelhado. (Prima o botão por mais de 2 segundos).
3. LUM: Controlo de luminosidade. Este botão não pode funcionar no modo de repouso.
4. Repetição da reprodução (apenas funciona no modo USB)
5. Volume +
6. Prima o botão: Música anterior (apenas funciona no modo BT).
7. Volume -
8. -10: Voltar atrás 10 músicas (apenas funciona no modo USB).
9. Agudos -
10. Baixo -
11. MÚSICA: Selecione o efeito de EQ da MÚSICA.
12. NOVIDADES: Selecione o efeito de EQ da NOVIDADES.
13. Modo MUDO.
14. ENTRADA: Seleção AUX/USB/BT
15. RESTAURAR: Restaurar todos os níveis de volume da barra de volume e passe o EQ de volta à configuração de música. Prima e mantenha premido o botão por 2 segundos.
16. Pare o botão: Prima para parar. (Apenas funciona no modo USB).
17. Botão seguinte: Música seguinte. (Apenas funciona nos modos USB e BT).
18. +10: Passe para a frente dez músicas. (Apenas funciona no modo USB).
19. Agudos +.
20. Baixo +
21. FILME: Selecione o efeito de EQ do FILME.
22. 3D: Selecione o efeito de EQ de 3D.
23. Reproduzir/Pausar (Apenas funciona no modo USB e BT).

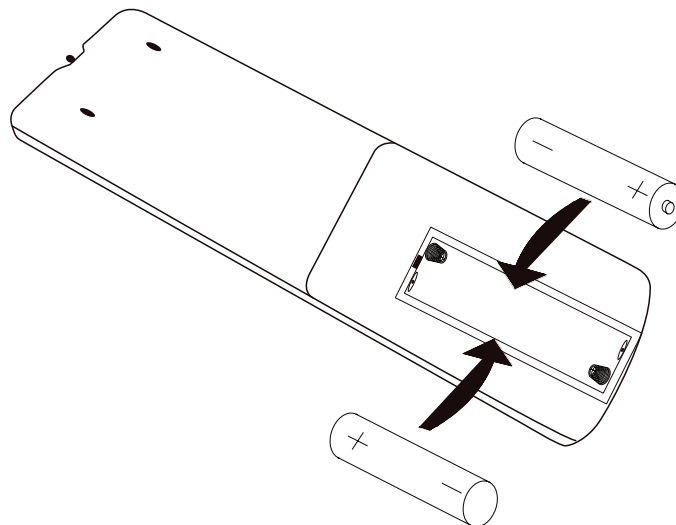
# Substituição da pilha no controlo remoto

Introduza as pilhas conforme indicado abaixo :

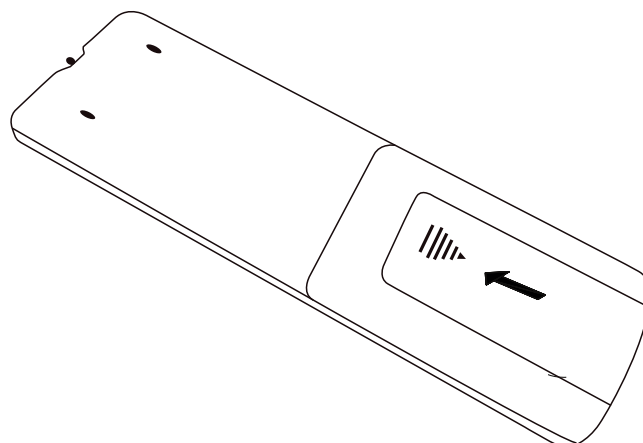
A: Remover a tampa do compartimentos das pilhas.



B: Introduzir 2 pilhas AAA de acordo com as marcas, no interior do compartimento.



Fechar o compartimento.



# Declaração de conformidade da UE

A Dag Technologie®, declara que este equipamento está em conformidade com os requerimentos essenciais e com outras provisões relevantes da Diretiva 2014/53/UE. A Declaração de conformidade pode ser consultada na seguinte página de internet:

[http://www.mms-support.net/OTA/ECD\\_DAG\\_BLP9810-004.pdf](http://www.mms-support.net/OTA/ECD_DAG_BLP9810-004.pdf)

A diretiva europeia 2012/19/UE relativa aos resíduos de equipamentos elétricos e eletrónicos (Diretiva REEE), requer que equipamentos elétricos domésticos não devem ser eliminados no fluxo municipal normal de resíduos não selecionados. Equipamentos velhos devem ser recolhidos separadamente de modo a otimizar a recuperação e reciclagem dos materiais neles contidos, e assim, reduzir o impacto na saúde humana e no ambiente. O símbolo constituído por um contentor de lixo com rodas barrado com uma cruz está presente para o lembrar da sua obrigação de que quando descartar o aparelho, este deve ser recolhido separadamente.



Para evitar possíveis danos à audição, não ouça no volume máximo por longos períodos de tempo.

Importado por Dag Technologie®  
79/81 Ancienne Route Nationale 7  
69570 Dardilly  
FRANÇA





*Enjoy it.*

Dag Technologie®  
79/81 Ancienne Route Nationale 7  
69570 Dardilly-França

Todos os direitos reservados. Todos os nomes de marcas são marcas registadas dos respetivos proprietários. As especificações estão sujeitas a alterações sem qualquer aviso prévio.