

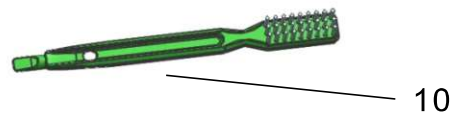
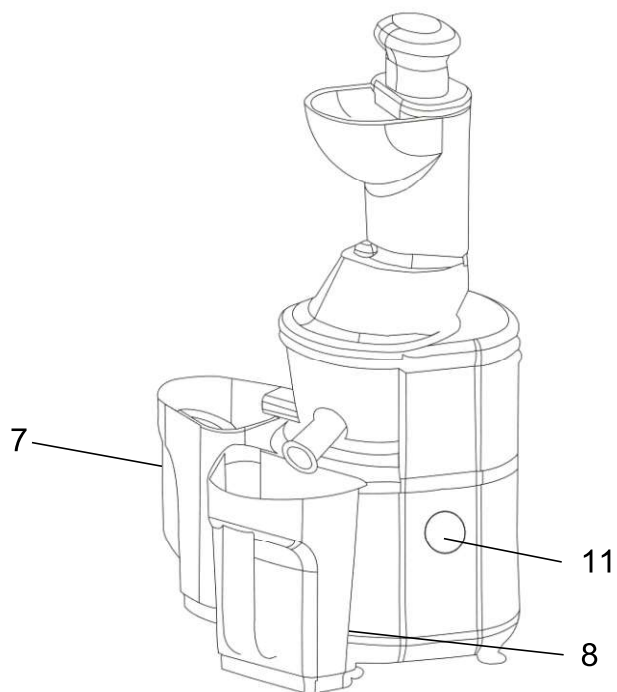
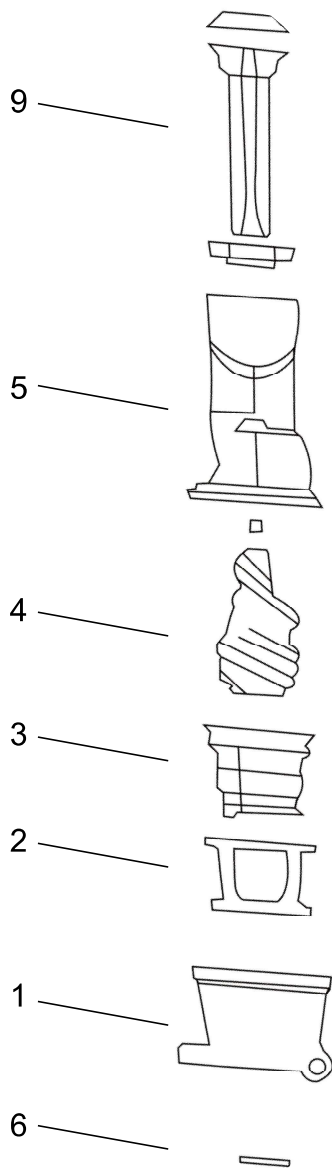
Instruction manual	Upute za uporabu
Bedienungsanleitung	εγχειρίδιο οδηγιών
Instrukcja obsługi	инструкция за употреба
Návod k použití	Manual de instructiuni
Návod na použitie	Instrukcijų vadovas
Használati utasítás	Kasutusjuhendit
Navodila	



Enjoy it.

Slow juicer
Langsam drehende Saftpresse
Wyciskarka
Nízkootáčkový odšťavňovač
Nízkootáčkový odšťavovač
Kis fordulatszámú prés
Počasni sokovnik

Sokovnik za sporo cijedenje
Αποχυματής
Изстискачка с ниска скорост
Storcător de fructe cu turajii lente
Lêtaeigê sulçiaspaudê
Aeglase pöörlemiskiirusega mahlapress



Important notes

- To achieve the utmost in enjoyment and performance, and in order to become familiar with its features, please read this manual carefully before attempting to operate this product.
- Before using this device read the instruction manual and follow the instructions inside. The manufacturer is not liable for any damages caused by the misuse of this device due to inappropriate handling. Please keep this manual for future reference.
- This device is for domestic use only. Do not use for any other purposes.
- The device should only be connected to an earthed socket with values corresponding to the values on the rating label.
- It is necessary to check, if total current consumption of all devices plugged into the wall outlet does not exceed the fuse in the circuit.
- If you are using an extension cord, make sure that the total power consumption of the equipment plugged into the extension cord does not exceed the extension cord power rating. Extension cords should be arranged in such a way as to avoid tripping hazards.
- Make sure the cable is grounded, 3-cores with a socket and an earth cable.
- Do not let cord hang over edge of counter, or touch any hot surface.
- The device is not designed to be controlled via an external timer, separate remote control, or other equipment that can turn the device on automatically.
- Before maintenance work always disconnect the unit from the power supply.
- When unplugging the power cord from electrical outlet, hold

it by the plug only and remove the plug carefully. Never pull the cable as it may cause damage to the plug or power cord.

- Damage to the power cord or plug can lead to an electrocution hazard.
- Never leave the product connected to the power source without supervision.
- Never put the power cable, the plug or the whole device into the water or any other liquids.
- The device should be cleaned regularly complying with the recommendations described in the section on cleaning and maintenance.
- Do not place the device near sources of heat, flame, an electric heating element or a hot oven. Do not place on any other device.
- This equipment can be used by children aged 8 years and over under as long as supervision is provided. People with reduced physical or mental capabilities, as well as people with no previous experience of using this equipment must be supervised and made aware of the risks. The instruction manual should be used as a reference for the safe use of this equipment. Children should not play with the equipment.
- Children without ensured supervision should not be allowed to perform the cleaning and maintenance of equipment.
- Additional precautions should be taken when using this device in the presence of children or pets. Do not allow children to play with the device.
- Never use the product close to combustibles.
- Never expose the product to atmospheric conditions such as direct sun light or rain, etc... Never use the product in humid conditions (like bathroom or camping house).
- The power cable should be periodically checked for damage.

- If the power cable is damaged the product should be taken to a professional service location to be fixed or replaced to prevent any hazards from arising.
- Never use the product with a damaged power cable or if it was dropped or damaged in any other way or if it does not work properly. Do not try to repair the defected product by yourself as it can lead to electric shock. Always return the damaged device to a professional service in order to repair it.
- All the repairs should only be performed by authorized service professionals. Any attempted unauthorised repairs performed can be a hazard to the user.
- Only Original accessories should be used, as well as accessories recommended by the manufacturer. Using accessories which are not recommended by the manufacturer may result in damage of the device and may render the device unsafe for use.
- Do not attempt to juice any hard materials, large seeds (seeds which cannot be swallowed or chewed), pits, ice or frozen foods.
- Before each use, check out the juicer's filter. If you see any cracks or damage, do not use the device.
- During operation, do not put your hands or any objects into feeder. To push fruits, use only the pusher.
- Fruits should be put into feeder during operation, you cannot fill feeder with fruit or vegetable at a standstill.
- Be careful not to overload the juicer, do not use too much force to push products through the feeder.
- Do not operate with an empty bowl.
- Do not disassemble the juicer if it is plugged into a power outlet.
- Do not operate the Juicer continuously more than 20

minutes with any loading. Wait about 30 minutes before next use.



Device is compliant with EU directives:

- Low voltage directive (LVD)
- Electromagnetic compatibility (EMC)

Device marked CE mark on rating label



When this crossed-out wheeled bin symbol is attached to a product it means that the product is covered by the European Directive 2012/19/EU. Please inform yourself about the local separate collection system for electrical and electronic products. Used appliance should be delivered to the dedicated collecting points due to hazardous components, which may affect the environment. Do not dispose this appliance in the common waste bin.

Environmental information

All unnecessary packaging has been omitted. We have tried to make the packaging easy to separate into three materials: cardboard (box), polystyrene foam (buffer) and poly ethylene (bags, protective foam sheet). Your system consists of material which can be recycled and reused if disassembled by a specialized company. Please observe the local regulations regarding the disposal of packaging materials, exhausted batteries and old equipment.



Your products is designed a manufactured with high quality materials and components, which can be recycled and reused.

Technical data

Power: 400W

Power supply: 220-240V~50/60Hz

1. Bowl
2. Filter's holder
3. Filter
4. Auger
5. Lid
6. Rubber pad
7. Pulp container
8. Juice container
9. Pusher
10. Cleaning brush
11. Switch (R, Off, ON)

BEFORE FIRST USE

1. Remove all papers, cartons, foil which secure the juicer and juicer parts.
2. Clean the juicer following the advice in Cleaning and Maintenance chapter.
3. It is recommended to assemble and disassemble the juicer before using.

ASSEMBLING THE JUICER AND DISASSEMBLING

Under the bowl there is a rubber pad allowing the discharge of all the juice only from the juice outlet. Before juicing, make sure the pad is plugged in completely to prevent any leakage.

1. Place the juice bowl (1) on top of the main body, make sure the bowl is in place by inserting the pins on the main body into the 3 slots on the bowl bottom.
2. Put the filter (3) into the filter's holder (2).
3. Put the filter's holder (2) with filter(3) into the juice bowl (1). Be sure to align the arrow on the filter (3) with the arrow on the bowl (1). Make sure that the teeth along the lower edge of the filter's holder (2) fit properly into the cogwheel inside the bowl.
4. Put the auger (4) into the filter and rotate until it falls into place.
5. Fit the lid (5) on the bowl (1) and turn it right in position so it locks into the main body.
6. Place the pulp container (7) so that it fits in position on the left hand side of the juicer's main body.
7. Place the juice cup (8) under the juicer spout.

FOOD PREPARATION

Remove stones (plums, peaches, cherries etc).

Remove tough skins (melons, pineapples, cucumbers, potatoes etc).

Soft-skinned and other foods just need washing.

Cut the food into smaller pieces to fit the feed tube.

USING THE DEVICE

Switch on, put some fruits and vegetables into the feeder and push down with the pusher.

Use reverse (R) function only when food get stuck. Do not turn the switch quickly from ON to R, but wait a few seconds in the OFF position.

Some very hard foods may make your juicer slow down or stop. If this happens switch off and unblock the filter.

Insert soft food slowly to get the most juice.

Some fruits and vegetables may block filter during work which cause decrease of the juicing efficiency. If you observe that during work, efficiency is getting to low, cleaning of filter is needed.

CLEANING AND MAINTENANCE

For easy cleaning - immediately after each use rinse removable parts under running water (to remove

wet pulp). Allow parts to dry.

After disassembling the unit all removable parts may be washed in hot soapy water.

The lid, bowl, pulp container, juice cup are dishwasher safe.

Wipe the motor base with a damp cloth.

Always treat the filter (3) with care as it can be easily damaged.

If pulp is left to dry on the filter it may clog the fine pores of the filter mesh thereby lessening the effectiveness of the juicer.

Wichtige Informationen

- Um die größte Zufriedenheit zu erreichen, sich an der Effektivität des Produktes zu erfreuen und alle seine Eigenschaften und Funktionen kennenzulernen, bitten wir Sie, sich mit dieser Anleitung vertraut zu machen, bevor Sie mit der Verwendung dieses Produktes beginnen.
- Vor Nutzungsbeginn des Gerätes bitte die Bedienungsanleitung durchlesen und laut den enthaltenen Hinweisen vorgehen. Der Hersteller übernimmt keine Verantwortung für Schäden, die durch nicht bestimmungsgemäße Nutzung oder falsche Bedienung entstanden sind. Die Bedienungsanleitung sollte so aufbewahrt werden, damit sie auch bei der späteren Nutzung des Gerätes zur Verfügung steht.
- Das Gerät dient ausschließlich dem Hausgebrauch. Das Gerät darf nur gemäß seiner Bestimmung genutzt werden.
- Das Gerät darf ausschließlich an eine Steckdose mit der, dem Typenschild entsprechenden Charakteristik, angeschlossen werden.
- Überprüfen Sie, ob die gesamte Leistungsaufnahme aller, an der Wandsteckdose angeschlossenen Geräte, die maximale Belastung der Sicherung nicht überschreitet.
- Sollte ein Verlängerungskabel benutzt werden, muss überprüft werden, ob die gesamte Leistungsaufnahme aller, an das Verlängerungskabel angeschlossenen Geräte, die maximalen Belastungsparameter des Verlängerungskabels nicht überschreitet. Das Verlängerungskabel soll so verlegt werden, dass ein zufälliges Herausreißen und/oder Stolpern vermieden werden. Versichern Sie sich, dass das Verlängerungskabel ein Dreileiterkabel ist und über eine Erdung verfügt.

- Achten Sie darauf, dass das Versorgungskabel nicht über eine Tisch- oder Regalkante hängt, oder eine heiße Fläche berührt.
- Das Gerät ist nicht für eine Steuerung mit einem externen Zeitschalter, einer getrennten Fernbedienung oder einer anderen Einrichtung, die das Gerät automatisch einschalten können, bestimmt.
- Vor Wartungsarbeiten muss das Gerät unbedingt vom Netz getrennt werden. Bei der Trennung des Versorgungskabels muss man es immer am Stecker aus der Steckdose ziehen.
- Man darf nie das Netzkabel am Kabel herausziehen, weil das Kabel oder der Stecker beschädigt werden können, im Extremfall kann es auch zu einem tödlichen Stromschlag kommen.
- Man darf das an die Steckdose angeschlossene Gerät nicht ohne Aufsicht lassen.
- Man darf das Gerät nicht in Wasser oder andere Flüssigkeiten eintauchen.
- Das Gerät muss regelmäßig, gemäß den Empfehlungen, die im Abschnitt über Reinigung und Wartung des Gerätes beschrieben sind, gereinigt werden.
- Platzieren Sie das Gerät nicht in der Nähe von Wärmequellen, offenen Flammen, einem elektrischen Heizelement oder auf einem heißen Backofen. Platzieren Sie es nicht auf anderen Geräten.
- Dieses Gerät darf durch Kinder im Alter von mindestens 8 Jahren, durch Personen mit verminderten körperlichen und geistigen Fähigkeiten und durch Personen ohne Erfahrung und Gerätekenntnisse benutzt werden, wenn eine Aufsicht gewährleistet ist, oder wenn die Anweisungen zur sicheren Nutzung für diese Personen auf verständliche Art und Weise

vermittelt wurden, so dass die mit der Nutzung verbundenen Gefahren klar sind. Kinder dürfen mit dem Gerät nicht spielen. Kinder ohne Aufsicht dürfen keine Reinigungs- und Wartungsarbeiten durchführen.

- Besondere Vorsicht sollte gewaltet werden, wenn sich in der Nähe Kinder oder Haustiere aufhalten. Man darf Kinder nicht mit dem Gerät spielen lassen.
- Das Gerät nicht in der Nähe von leicht brennbaren Stoffen benutzen.
- Setzen Sie das Gerät nicht der Wirkung atmosphärischer Einflüsse aus (Regen, direkter Sonneneinstrahlung usw.) und benutzen Sie es nicht unter Bedingungen erhöhter Feuchtigkeit (Badezimmer, feuchte Campinghäuser).
- Überprüfen Sie regelmäßig den Zustand des Netzkabels.
- Wenn das nicht abnehmbare Netzkabel beschädigt wird, muss es beim Hersteller, in einem Fachreparaturbetrieb oder durch eine qualifizierte Person ausgetauscht werden, um Gefahren zu vermeiden.
- Benutzen Sie das Gerät nicht mit beschädigtem Netzkabel oder mit beschädigtem Stecker, oder wenn es heruntergefallen ist, auf irgendeine andere Art und Weise beschädigt wurde oder wenn es nicht richtig arbeitet.
- Reparieren Sie das Gerät nicht selbstständig, es besteht eine Stromschlaggefahr. Geben Sie das beschädigte Gerät an einen zuständigen Servicepunkt ab, um es überprüfen oder reparieren zu lassen. Alle Reparaturen dürfen nur durch berechnigte Servicepunkte durchgeführt werden. Eine nicht fachgerecht durchgeführte Reparatur kann eine ernste Gefahr für den Nutzer zur Folge haben.
- Benutzen Sie nur Originalzubehör oder das vom Hersteller für das Gerät empfohlene Zubehör. Die Nutzung von nicht

empfohlenem Zubehör kann zu Beschädigungen des Gerätes führen und die Sicherheit des Nutzers gefährden.

- Es dürfen keine harten Gegenstände wie große Samen (Samen die nicht geschluckt oder zerkaut werden könnten), Eis oder gefrorenes Obst mitgepresst werden.
- Vor jeder Benutzung überprüfen Sie den Zustand des Filters (3). Man darf das Gerät nicht mit beschädigtem Filter, auf dem Risse oder andere Mängel sichtbar sind, in Betrieb nehmen.
- Stecken sie nicht die Finger oder andere Werkzeuge in den Einfüllschacht. Um das Obst in den Einfüllschacht zu schieben, benutzen Sie einzig und allein den Stopfer.
- Das Obst muss während der Arbeit des Gerätes in den Einfüllschacht gefüllt werden. Man darf den Einfüllschacht nicht füllen, wenn das Gerät ausgeschaltet ist.
- Achten Sie darauf, den Motor des Entsafters nicht zu überlasten. Benutzen Sie nicht zu große Kraft beim Einfüllen der Produkte in den Einfüllschacht.
- Benutzen Sie den Entsafter nicht mit leerem Pressbehälter. Demontieren Sie keine Geräteteile, wenn der Stecker nicht von der Netzsteckdose getrennt ist.
- Das Gerät darf nicht länger als 20 Min. im Dauerbetrieb arbeiten. Nach Ablauf dieser Zeit schalten Sie es aus. Nach 30 min. kann die Arbeit fortgesetzt werden.



Das Gerät entspricht den EU-Richtlinien:

- Niederspannungsgeräte - Low voltage directive (LVD)
- Elektromagnetische Kompatibilität - Electromagnetic compatibility (EMC)

Das Gerät besitzt das CE - Kennzeichen auf dem Typenschild



Wenn sich auf dem Gerät ein Piktogramm mit einer durchgestrichenen Mülltonne befindet, bedeutet das, dass dieses Produkt den Beschlüssen der EU-Richtlinie 2012/19/EU entspricht. Man soll sich mit den Anforderungen des regionalen Systems für die Sammlung von elektrischen und elektronischen Abfällen vertraut machen. Man soll gemäß den örtlichen Vorschriften handeln. Dieses Produkt darf nicht zusammen mit dem Haushaltsabfall entsorgt werden. Die ordnungsgemäße Entsorgung dieses Produktes vermeidet potentiell negative Folgen für die Umwelt und menschliche Gesundheit.

Informationen zum Umweltschutz

Die Verpackung beinhaltet nur ungefährliche Bestandteile. Es wurde darauf geachtet, dass die drei Bestandteile leicht zu trennen sind: Pappe (Karton), Polystyrolschaum (Innenschutz) und Polyethylen (Tüten, Schutzbogen). Das Gerät ist aus Materialien die recycelbar sind und die nach der Demontage durch spezialisierte Firmen auch wiederverwendbar sind, hergestellt worden. Bitte beachten Sie die örtlichen Vorschriften zur Wiederverwertung von Verpackungsmaterial, verbrauchten Batterien und Altgeräten.



Das Produkt ist aus hochqualitativen, recycelbaren und wiederverwendbaren Materialien und Bauelementen hergestellt.

TECHNISCHE DATEN

Leistung: 400W

Spannungsversorgung: 220-240V~50Hz

- | | |
|----------------------|----------------------------|
| 1. Pressbehälter | 7. Tresterauffangbehälter |
| 2. Filterbefestigung | 8. Saftbehälter |
| 3. Filter | 9. Stopfer |
| 4. Schnecke | 10. Filterreinigungsbürste |
| 5. Deckel | 11. Schalter (R, Off, ON) |
| 6. Dichtung | |

VOR ERSTINBETRIEBNAHME

- Entfernen Sie alle Papierstücke, Pappen, Folien die den Entsafter und seine Teile schützen.
- Reinigen Sie den Entsafter gemäß Empfehlungen im Abschnitt REINIGUNG UND WARTUNG.
- Vor der ersten Inbetriebnahme wird empfohlen, alle Teile zu demontieren und wieder zusammen zu bauen.

MONTAGE UND DEMONTAGE DES ENTSAFTERS

Beachten Sie, dass die Dichtung richtig unter dem Pressbehälter sitzt. Das vermeidet das Auslaufen von Saft. Eine falsche Befestigung der Dichtung kann zu Beschädigungen des Gerätes führen.

- Platzieren Sie den Pressbehälter (1) auf dem Gehäuse des Entsafters, versichern Sie sich, dass die drei Noppen in die drei Öffnungen im Behälter passen.
- Legen Sie den Filter (3) in die Filterbefestigung (2).
- Legen Sie den Filter (3) mit der Filterbefestigung (2) in den Pressbehälter (1). Beachten Sie die Übereinstimmung der Pfeile auf dem Filter (3) und dem Behälter (1) sowie die Verzahnung der Filterbefestigung (2) im unteren Teil mit dem Kettenblatt im Inneren des Pressbehälters.
- Legen Sie die Schnecke (4) in das Innere des Pressbehälters mit dem Filter und drehen Sie ihn, bis er richtig sitzt (beachten Sie die Anpassung der Kettenblätter).
- Legen Sie den Deckel (5) auf den Pressbehälter (1) und drehen Sie ihn nach rechts bis er einrastet.
- Stellen Sie den Tresterauffangbehälter (7) unter den linken Auslauf gegenüber dem Gehäuse.
- Stellen Sie den Saftbehälter (8) unter den Saftauslauf.

VORBEREITUNG DER ZUTATEN

Entfernen Sie große Kerne aus dem Obst (Pflaumen, Pfirsiche, Kirschen u.Ä.).

Schälen Sie Obst mit harter Schale (Melonen, Ananas, Gurken u.Ä.).

Obst und Gemüse mit weichen Schalen und ohne große Kernen müssen nur gewaschen werden.

Schneiden Sie das Obst und Gemüse in kleine, einfüllschachtgerechte Stücke.

NUTZUNG DES GERÄTES

Schalten Sie den Entsafter ein, füllen Sie das Obst und Gemüse in den Einfüllschacht und drücken Sie langsam mit dem Stopfer nach.

Die Funktion "Revers" benutzen Sie nur wenn die Schnecke blockiert oder wenn sie deutlich langsamer dreht. Schalten Sie nicht schnell zwischen den Schaltereinstellungen "ON" und "R" hin und her. Warten Sie jeweils einige Sekunden ab.

Es kann vorkommen, dass sehr hartes Obst oder Gemüse eine Verlangsamung oder das Stoppen des Entsafters verursacht. Wenn dies auftritt, schalten Sie den Entsafter aus und reinigen Sie den Filter.

Um mehr Saft aus weichem Obst zu gewinnen, füllen Sie es langsam in den Einfüllschacht und

benutzen Sie keine große Kraft beim Drücken mit dem Stopfer.
Einige Obst- oder Gemüsesorten können die Mikroöffnungen im Filter verstopfen. Dies vermindert die Effektivität des Entsafters und der Saftgewinnung. Wenn dies auftritt, schalten Sie den Entsafter aus und reinigen Sie den Filter.

REINIGUNG UND WARTUNG

Um die Reinigung zu erleichtern, spülen Sie sofort nach jedem Gebrauch alle demontierbaren Teile des Entsafters, um noch nasse Tresterreste von Obst und Gemüse zu entfernen. Dann lassen Sie die Teile trocknen.

Nach der Demontage können alle Teile, ausgenommen Gehäuse mit Motor, in Wasser mit Spülmittel gereinigt werden.

Der Deckel, Pressbehälter, Tresterauffangbehälter und Saftbehälter können in der Spülmaschine gereinigt werden.

Das Gehäuse darf nur vorsichtig mit einem feuchten Tuch gereinigt werden, dann muss es abtrocknen. Während der Reinigung des Filters soll man besonders vorsichtig vorgehen, da er leicht beschädigt werden kann.

Wenn Obst- und Gemüsereste im Filter antrocknen, kann dies Verstopfungen der Mikroöffnungen verursachen und in der Folge die Effektivität des Entsafters vermindern.

WAŻNE INFORMACJE

- Aby osiągnąć najwyższą satysfakcję, cieszyć się wydajnością produktu i poznać jego wszystkie cechy i funkcje, prosimy o przeczytanie niniejszej instrukcji przed przystąpieniem do korzystania z tego produktu.
- Przed rozpoczęciem użytkowania urządzenia przeczytać instrukcję obsługi i postępować według wskazówek w niej zawartych. Producent nie odpowiada za szkody spowodowane użytkowaniem urządzenia niezgodnie z jego przeznaczeniem lub niewłaściwą jego obsługą. Instrukcję obsługi należy zachować, aby można było korzystać z niej również w trakcie późniejszego użytkowania wyrobu.
- Urządzenie służy wyłącznie do użytku domowego. Nie używać do innych celów, niezgodnych z jego przeznaczeniem.
- Urządzenie należy podłączyć wyłącznie do gniazdka z uziemieniem o charakterystyce zgodnej z wartościami na tabliczce znamionowej.
- Należy sprawdzić, czy całkowity pobór prądu wszystkich urządzeń podłączonych do gniazdka ściennego nie przekracza maksymalnego obciążenia bezpiecznika.
- Jeżeli wykorzystywany jest przedłużacz, należy sprawdzić, czy łączny pobór mocy sprzętu podłączonego do przedłużacza, nie przekracza parametrów obciążenia przedłużacza. Przewód przedłużacza należy ułożyć w taki sposób by uniknąć przypadkowych pociągnięć i potknięcia się o niego.
- Upewnij się, że przedłużacz jest z uziemieniem, 3 żyłowy z gniazdkiem z bolcem uziemiającym.
- Nie pozwalaj, aby przewód zasilający urządzenia zwisał na krawędzią stołu lub półki, lub dotykał gorącej powierzchni.
- Urządzenie nie jest przeznaczone do sterowania za pomocą

zewnętrznego wyłącznika czasowego, osobnego pilota lub innego sprzętu, który może włączać urządzenie automatycznie.

- Przed pracami konserwacyjnymi należy zawsze bezwzględnie odłączyć urządzenie od zasilania. Odłączając kabel zasilający należy zawsze wyciągać go z gniazdka trzymając za wtyczkę. Nigdy nie należy wyciągać przewodu zasilającego ciągnąc za kabel, ponieważ uszkodzeniu może ulec wtyczka lub kabel, w skrajnym wypadku może dojść nawet do śmiertelnego porażenia prądem.
- Nie wolno pozostawiać włączonego urządzenia do gniazdka bez nadzoru.
- Nie zanurzaj urządzenia w wodzie lub żadnym innym płynie.
- Urządzenie powinno być regularnie czyszczone według zaleceń opisanych w części o Czyszczeniu i konserwacji urządzenia.
- Nie umieszczaj urządzenia blisko źródeł ciepła, płomieni, elektrycznego elementu grzewczego lub na gorącym piekarniku. Nie umieszczaj na żadnym innym urządzeniu.
- Niniejszy sprzęt może być użytkowany przez dzieci w wieku co najmniej 8 lat i przez osoby o obniżonych możliwościach fizycznych, umysłowych i osoby o braku doświadczenia i znajomości sprzętu, jeżeli zapewniony zostanie nadzór lub instruktaż odnośnie do użytkowania sprzętu w bezpieczny sposób, tak aby związane z tym zagrożenia były zrozumiałe.
- Dzieci nie powinny bawić się sprzętem. Dzieci bez nadzoru nie powinny wykonywać czyszczenia i konserwacji sprzętu.
- Należy zachować szczególną ostrożność podczas korzystania z urządzenia, gdy w pobliżu przebywają dzieci lub zwierzęta domowe. Nie należy dopuszczać dzieci do zabawy urządzeniem.
- Nie korzystać z urządzenia w pobliżu materiałów

łatwopalnych.

- Nie wystawiaj urządzenia na działanie warunków atmosferycznych (deszczu, słońca, etc.) ani nie używaj w warunkach podwyższonej wilgotności (łazienki, wilgotne domki kempingowe).
- Okresowo sprawdzaj stan przewodu zasilającego. Jeżeli przewód zasilający nieodłączalny ulegnie uszkodzeniu, to powinien on być wymieniony u wytwórcy lub w specjalistycznym zakładzie naprawczym albo przez wykwalifikowaną osobę w celu uniknięcia zagrożenia.
- Nie używaj urządzenia z uszkodzonym przewodem zasilającym, wtyczką lub jeśli zostało upuszczone lub uszkodzone w jakikolwiek inny sposób lub nieprawidłowo pracuje. Nie naprawiaj urządzenia samodzielnie, gdyż grozi to porażeniem. Uszkodzone urządzenie oddaj do właściwego punktu serwisowego w celu sprawdzenia lub dokonania naprawy. Wszelkich napraw mogą dokonywać wyłącznie uprawnione punkty serwisowe. Nieprawidłowo wykonana naprawa może spowodować poważne zagrożenie dla użytkownika.
- Używaj tylko oryginalnych akcesoriów do urządzenia lub rekomendowanych przez producenta. Używanie akcesoriów nierekomendowanych przez producenta może doprowadzić do uszkodzenia urządzenia oraz zagrozić bezpieczeństwu użytkownika.
- Nie należy podejmować prób wyciskania z twardych rzeczy jak duże nasiona (nasiona, które nie mogłyby zostać połknięte lub przeżute), lodu czy zamrożonych owoców.
- Przed każdym użyciem urządzenia sprawdź stan filtra (3). Nie należy uruchamiać urządzenia z uszkodzonym filtrem, na którym widoczne są pęknięcia lub inne defekty.
- Nie wkładaj palców ani innych narzędzi do podajnika. By

popychać owoce w podajniku używaj tylko i wyłącznie popychacza.

- Należy umieszczać owoce w podajniku podczas pracy urządzenia. Nie należy wypełniać podajnika, kiedy urządzenie jest wyłączone.
- Uważaj by nie przeciążać silnika wyciskarki. Nie używaj zbyt dużej siły popychając produkty w podajniku.
- Nie używaj wyciskarki z pustą misą wyciskania.
- Nie demontuj żadnych części urządzenia jeżeli wtyczka zasilająca nie została odłączona od gniazdka elektrycznego.
- Urządzenie nie powinna pracować ciągle dłużej niż 20 minut. Po upływie tego czasu wyłącz ją. Można kontynuować pracę po 30 minutach.



Urządzenie jest zgodne z wymogami dyrektyw Unii Europejskiej:

- Urządzenia elektryczne niskonapięciowe - Low voltage directive (LVD)

- Kompatybilność elektromagnetyczna - Electromagnetic compatibility (EMC)

Wyrób oznaczony CE na tabliczce znamionowej



Jeśli na urządzeniu znajduje się znak przekreślonego kosza na śmieci, oznacza to, że produkt jest objęty postanowieniami dyrektywy europejskiej 2012/19/EU. Należy zapoznać się z wymaganiami dotyczącymi lokalnego systemu zbiórki odpadów elektrycznych i elektronicznych. Należy postępować zgodnie z lokalnymi przepisami. Nie wolno wyrzucać tego produktu razem ze zwykłymi odpadami domowymi. Prawidłowe usunięcie starego produktu zapobiegnie potencjalnym negatywnym skutkom dla środowiska naturalnego i zdrowia ludzkiego.

Szczegółowe informacje o najbliższym punkcie zbiórki można uzyskać bezpośrednio od sprzedawcy lub w firmie.

Blaupunkt Competence Center, 2N-Everpol Sp. z o.o., ul. Puławska 403A, 02-801 Warszawa, tel. +48 22 331 9959, email: info@blaupunkt-audio.pl

Informacje o ochronie środowiska naturalnego

Opakowanie zawiera tylko niezbędne elementy. Dłożono wszelkich starań, aby trzy materiały składowe opakowania były łatwe do oddzielenia: karton (pudełko), pianka

polistyrenowa (zabezpieczenia wewnątrz) i polietylen (torebki, arkusz ochronny).
Urządzenie wyprodukowano z materiałów, które można poddać recyklingowi i użyć ponownie po ich demontażu przez wyspecjalizowaną firmę. Należy przestrzegać lokalnych przepisów dotyczących utylizacji materiałów opakowaniowych, zużytych baterii i niepotrzebnych urządzeń.



Produkt został wyprodukowany z wysokiej jakości materiałów i podzespołów, które można poddać recyklingowi i ponownie użyć.

Dane techniczne

Moc: 400W

Zasilanie: 220-240V~50/60Hz

1. Misa wyciskania
2. Mocowanie filtra
3. Filtr
4. Ślimak
5. Pokrywa
6. Uszczelka
7. Pojemnik na miąższ
8. Kubek na sok
9. Popychacz
10. Szczoteczka do czyszczenia filtra
11. Przełącznik włącznika (R, Off, ON)

PRZED PIERWSZYM UŻYCIEM

1. Usuń wszystkie papiery, kartony, folie, które zabezpieczają wyciskarkę i jej części.
2. Wyczyść sokowirówkę według zaleceń zawartych w rozdziale czyszczenie i konserwacja.
3. Zaleca się zmontować i rozmontować wszystkie elementy urządzenia przed pierwszym użyciem.

SKŁADANIE I ROZMONTOWYWANIE WYCISKARKI DO SOKÓW

Zwróć uwagę by uszczelka była dobrze osadzona pod misą wyciskania. Zapobiega to wydostawaniu się soku innymi drogami niż przez odpływ soku. Złe osadzenie uszczelki może spowodować uszkodzenie urządzenia.

1. Umieść misę wyciskania (1) na korpusie urządzenia, upewnij się że trzy wypustki wejdą w otwory w misie.
2. Włóż filtr (3) w mocowanie filtra (2).
3. Włóż filtr (3) z mocowaniem filtra (2) do misy wyciskającej (1). Zwróć uwagę na zgodność strzałek na filtrze (3) i misie (1) oraz czy mocowanie filtra (2) zająłoby się poprawnie na dolnej krawędzi z zębatką wewnątrz misy wyciskania.
4. Włóż ślimak (4) do wnętrza misy wyciskania z filtrem i przekręć nim aż dobrze osiądzie (zwróć uwagę na dopasowanie zębatek).
5. Nałóż pokrywę (5) na misę (1) i przekręć ją w prawo aż się zatrzaśnie.
6. Podstaw pojemnik na miąższ (7) pod lewym wylotem względem korpusu.
7. Podstaw kubek na sok (8) pod ujściem soku.

PRZYGOTOWANIE SKŁADNIKÓW

Usuń duże pestki z owoców (śliwki, brzoskwinie, wiśnie itp.).

Obierz z twardych skórek (melony, ananasy, ogórki, itp.).

Owoce i warzywa mające miękkie skórki i nie posiadające dużych pestek wystarczy tylko umyć.

Potnij wszystkie warzywa i owoce w drobniejsze kawałki, tak by zmieściły się w podajniku.

UŻYTKOWANIE URZĄDZENIA

Uruchom sokowirówkę, umieść owoce i warzywa w podajniku i naciskaj powoli popychaczem

Użyj funkcji "rewers" tylko kiedy ślimak zostanie zablokowany lub wyraźnie zwolni. Nie przełączaj szybko między ustawieniami przełącznika "ON" i "R". Odczekaj kilka sekund.

Może się zdarzyć, że bardzo twarde owoce lub warzywa spowodują spowolnienie lub zatrzymanie sokowirówki. Jeżeli do tego dojdzie, wyłącz wyciskarkę i oczyść filtr.

By uzyskać więcej soku z miękkich owoców podawaj je do podajnika powoli i nie używaj dużej siły popychając je popychaczem.

Niektóre owoce i warzywa mogą powodować blokowanie mikrootworów w filtrze. Zmniejszy to efektywność wyciskarki i pozyskiwania soku. Jeżeli zaobserwujesz taką sytuację, należy wyłączyć wyciskarkę i oczyścić filtr.

CZYSZCZENIE I KONSERWACJA

Aby ułatwić czyszczenie – niezwłocznie po każdym użyciu wypłucz wszystkie demontowalne części wyciskarki by usunąć jeszcze mokre pozostałości miazgi z owoców i warzyw. Następnie pozwól częściom wyschnąć.

Po zdemontowaniu wszystkie części poza korpusem z silnikiem mogą być myte w wodzie z dodatkiem płynu do mycia naczyń.

Pokrywa, misa wyciskania, pojemnik na miazgę, kubek na sok mogą być myte w zmywarce.

Korpus może być przecierany delikatnie zwilżoną ścierką, następnie należy go przetrzeć na sucho.

Podczas mycia filtra należy zachować szczególną ostrożność, łatwo może zostać uszkodzony.

Jeżeli pozostałości owoców lub warzyw zaschną na filtrze, mogą spowodować zatykanie się mikrootworów filtra i w rezultacie zmniejszą wydajność pracy wyciskarki.

Důležité informace

- Před prvním použitím zařízení si přečtěte návod k obsluze a dodržujte všechny v něm uvedené pokyny. Výrobce nezodpovídá za škody způsobené používáním zařízení v rozporu s jeho určením nebo nesprávnou obsluhou. Návod k použití uschovejte, abyste se k němu mohli vrátit i později během používání výrobku.
- Zařízení je určeno výhradně k domácímu použití.
- Nepoužívejte je k jiným účelům, než pro které je určeno.
- Zařízení připojujte výhradně do uzemněné zásuvky, která splňuje parametry uvedené na popisném štítku.
- Ujistěte se, že celkový odběr proudu všech zařízení připojených do nástěnné zásuvky nepřekračuje maximální zatížení pojistek.
- Jestliže používáte prodlužovací kabel, zkontrolujte, zda celkový příkon spotřebiče připojeného k prodlužovacímu kabelu nepřekračuje parametry zatížení prodlužovacího kabelu. Prodlužovací kabel uložte tak, abyste předešli nežádoucím zachycením a zakopnutím.
- Ujistěte se, že je prodlužovací kabel 3-žilový a s uzemněním, zkontrolujte uzemnění zásuvky.
- Napájecí kabel zařízení nesmí nikdy viset dolů přes hranu stolu či police, nesmí přicházet do kontaktu s horkým povrchem.
- K ovládání zařízení nesmí být používán vnější časový spínač, samostatný dálkový ovladač nebo jiný přístroj, který může zařízení automaticky zapnout.
- Než přistoupíte k údržbovým činnostem, vždy vypněte napájení přístroje.
- Napájecí kabel odpojte tak, že jej uchopíte za vidlici a vytáhnete ze zásuvky. Nikdy kabel neodpojujte tahem za

samotný kabel, mohlo by dojít k poškození vidlice nebo kabelu, v krajním případě může dojít až ke smrtelnému úrazu elektrickým proudem.

- Neponechávejte zařízení zapojené do zásuvky bez dozoru.
- Je zakázáno ponořovat zařízení do vody nebo do jiné tekutiny.
- Zařízení je nutné pravidelně čistit podle doporučení uvedených v oddíle o Čištění a údržbě zařízení.
- Zařízení neumísťujte v blízkosti zdrojů tepla, ohně, elektrického topného přístroje nebo na horké troubě.
- Nepokládejte je na jiný přístroj.
- Tento spotřebič mohou používat děti starší 8 let a osoby se sníženými fyzickými, smyslovými či mentálními schopnostmi či s nedostatečnými zkušenostmi či znalostmi pouze pod dohledem nebo po poučení o bezpečném používání spotřebiče, a pokud si jsou vědomy příslušných rizik. Děti si se spotřebičem nesmějí hrát. Čištění a údržbu prováděnou uživatelem nesmějí provádět děti bez dozoru.
- Jestliže se v blízkosti zapnutého spotřebiče pohybují děti či domácí zvířata, dbejte zvýšené opatrnosti. Nedovolte dětem, aby si se spotřebičem hrály.
- Nepoužívejte zařízení v blízkosti snadno zápalných látek.
- Spotřebič nevystavujte působení atmosférických vlivů (deště, slunce atd.) a nepoužívejte jej v podmínkách zvýšené vlhkosti (koupelny, vlhké kempové chatky).
- Pravidelně kontrolujte stav napájecího kabelu. Jestliže dojde k poškození neodpojitelného napájecího kabelu, je nutné jej v zájmu prevence rizika vyměnit u výrobce, ve specializovaném servisu nebo zajistit provedení výměny kvalifikovanou osobou.
- Nepoužívejte zařízení s poškozeným napájecím kabelem či

vidlicí, jestliže zařízení spadlo nebo bylo jakkoliv jinak poškozeno či nefunguje správně. Nikdy neprovádějte opravy přístroje, hrozí nebezpečí úrazu. Poškozené zařízení odevzdejte do příslušného servisu, který provede kontrolu či opravu. Jakékoliv opravy mohou provádět pouze autorizované servisní podniky. Nesprávně provedená oprava může vést k vážnému ohrožení uživatele.

- Používejte pouze originální příslušenství nebo příslušenství doporučená výrobcem. Používání příslušenství nedoporučených výrobcem může vést k poškození zařízení a ohrozit bezpečnost uživatele.
- Nepokoušejte se vymáčkávat šťávu z tvrdých předmětů, jako jsou velká semena (semena, která by nemohla být spolknuta nebo sežvýkána), led nebo zmražené ovoce.
- Před každým použitím zařízení zkontrolujte stav filtru (3).
- Nespouštějte zařízení s poškozeným filtrem, na němž jsou viditelné praskliny nebo jiné defekty.
- Do podavače nevkládejte prsty ani žádné nástroje. K tlačení ovoce v podavači používejte jen pěchovátko.
- Ovoce do podavače neumísťujte, když zařízení pracuje.
- Neplňte podavač, když je zařízení vypnuto.
- Dávejte pozor, abyste nepřetížili motor odšťavňovače.
- Nepoužívejte příliš velkou sílu při tlačení potravin v podavači.
- Nepoužívejte odšťavňovač s prázdnou vymáčkávací mísou.
- Nedemontujte žádné díly zařízení, pokud nebyla zástrčka odpojena od elektrické zásuvky.
- Zařízení by nemělo pracovat déle než 20 minuty. Po vypršení tohoto času ho vypněte. V práci lze pokračovat po 30 minutách.



Zařízení splňuje požadavky směrnic Evropské unie:

- Elektrická zařízení určená pro používání v určitých mezích napětí - Low voltage directive (LVD)

- O elektromagnetické kompatibilitě - Electromagnetic compatibility (EMC)

Výrobek je opatřen označením CE na popisném štítku



Je-li produkt označen tímto symbolem přeškrtnuté popelnice, podléhá produkt evropské směrnici 2012/19/EU. Seznamte se s požadavky místního systému zpětného odběru elektrických a elektronických zařízení. Postupujte v souladu s místními platnými předpisy. Výrobek nevyhazujte s běžným domácím odpadem. Odborná likvidace starého produktu předchází potenciálnímu poškození životního prostředí a zdraví.

Informace o ochraně životního prostředí

Obal se skládá pouze z nezbytně nutných prvků. Byla vynaložena veškerá péče pro snadné třídění tří složek obalu: karton (krabice), polystyrénová pěna (vnitřní ochrana) a polyethylen (sáčky, ochranný arch). Zařízení je vyrobeno z materiálů, které lze recyklovat a po demontáži provedené specializovanou firmou znovu použít. Dodržujte místní předpisy o likvidaci obalových materiálů, použitých baterií a zařízení po skončení životnosti.



Produkt byl vyroben z vysoce kvalitních materiálů a složek, které lze recyklovat a opakovaně používat.

Technické údaje

Výkon: 400W

Napájení: 220-240V~50/60Hz

- | | |
|----------------------|------------------------------------|
| 1. Mísa vymačkávání | 7. Nádoba na dužninu |
| 2. Připevnění filtru | 8. Nádoba na šťávu |
| 3. Filtr | 9. Pěchovátka |
| 4. Šnek | 10. Kartáček na čištění filtru |
| 5. Víko | 11. Přepínač vypínače (R, Off, ON) |
| 6. Těsnění | |

PŘED PRVNÍM POUŽITÍM

1. Odstraňte veškeré papíry, lepenky, fólie, které chrání odšťavňovač a jeho součásti.
2. Odšťavňovač očistěte podle pokynů obsažených v kapitole čištění a údržba.
3. Před prvním použitím všechny součásti odšťavňovače rozložte a složte.

SKLÁDÁNÍ A ROZKLÁDÁNÍ ODŠTAVŇOVAČE

Dejte pozor, aby bylo těsnění dobře usazeno pod mísou vymačkávání. Zabraňuje to úniku šťávy jinou cestou, než je odtok šťávy. Špatně usazené těsnění může poškodit zařízení.

1. Umístěte mísu vymačkávání (1) na korpus zařízení, ujistěte se, že tři výstupky zapadnou do otvoru v míse.
2. Vložte filtr (3) do připevnění filtru (2).
3. Vložte filtr (3) s připevněním filtru (2) do mísy vymačkávání (1). Dejte pozor na shodu šipky na filtru (3) a míse (1) a jestli připevnění filtru (2) správně zapadá do dolní hrany s ozubením uvnitř vymačkávací mísy.
4. Vložte šneka (4) dovnitř mísy na vymačkávání s filtrem a otáčejte jím, až dobře zaskočí (dejte pozor na uzpůsobení ozubení).
5. Nasadte víko (5) na mísu (1) a otáčejte jím doprava, až zaklapne.
6. Podstavte nádobu na dužninu (7) pod vůči korpusu levý vývod.
7. Postavte nádobu na šťávu (8) pod výtok šťávy.

PŘÍPRAVA INGREDIENCÍ

Odstraňte z ovoce velké pecky (švestky, broskve, třešně apod.).

Oloupejte ho z tvrdých slupek (melouny, ananasy, okurky apod.).

Ovoce a zeleninu s měkkými slupkami a bez velkých pecek stačí jen omýt.

Nakrájejte všechno ovoce a zeleninu na drobnější kousky tak, aby se vešly do podavače.

POUŽÍVÁNÍ ZAŘÍZENÍ

Spusťte odšťavňovač, umístěte ovoce a zeleninu do podavače a pomalu mačkejte pěchovátka.

Použijte funkci "rewers" jen tehdy, když se šnek zablokuje nebo výrazně zpomalí. Nepřepínejte rychle mezi nastaveními přepínače "ON" a "R". Počkejte několik sekund.

Může se stát, že velmi tvrdé ovoce nebo zelenina povedou k zpomalení nebo zastavení odšťavňovače.

Pokud k tomu dojde, vypněte odšťavňovač a očistěte filtr.

Pro získání více šťávy z měkkého ovoce ho vhadzujte do podavače pomalu a nepoužívejte velkou sílu při jeho tlačení pěchovátkem.

Některé ovoce a zelenina mohou způsobit zablokování mikrootvorů na filtru. To sníží efektivitu vymačkávání a získávání šťávy. Pokud zpozorujete takovou situaci, vypněte odšťavňovač a očistěte filtr.

ČIŠTĚNÍ A ÚDRŽBA

Pro usnadnění čištění - okamžitě po každém použití opláchněte všechny demontovatelné části odšťavňovače, abyste odstranili ještě mokré zbytky dužniny z ovoce a zeleniny. Následně nechte části oschnout.

Po demontování lze všechny díly kromě korpusu mýt ve vodě s přídatkem přípravku na mytí nádobí.

Víko, mísu vymačkávání, nádobu na dužninu, nádobu na šťávu lze mýt v myčce.

Korpus lze otírat jemně navlhčeným hadříkem, následně ho otřete na sucho.

Během mytí filtru zachovávejte obzvláštní opatrnost, může se snadno poškodit.

Pokud na filtru zaschnou zbytky ovoce nebo zeleniny, mohou vést k ucpání mikrootvorů filtru a ve výsledku snížit pracovní výkonnost odšťavňovače.

Dôležité informácie

- Pred zahájením používania zariadenia si prečítajte návod na obsluhu a postupujte podľa v ňom obsiahnutých pokynov.
- Výrobca nezodpovedá za škody spôsobené používaním zariadenia v rozpore s jeho určením alebo jeho nesprávnou obsluhou. Návod na obsluhu uschovajte, aby ho bolo možné využiť tiež počas neskoršieho používania výrobku.
- Zariadenie slúži výhradne na domáce použitie. Nepoužívajte ho na iné účely, ktoré sa nezhodujú s jeho určením.
- Zariadenie pripojte len k zásuvke s uzemnením s charakteristikou zodpovedajúcou hodnotám na typovom štítku.
- Skontrolujte, či celkový príkon všetkých zariadení pripojených k nástennej zásuvke neprekračuje maximálnu záťaž poistky.
- Pokiaľ využívate predlžovaciu šnúru, skontrolujte, či celkový príkon techniky pripojenej na predlžovacej šnúre neprekračuje parametre zaťaženia predlžovacej šnúry. Kábel predlžujúcej šnúry položte tak, aby sa zamedzilo náhodným potiahnutím a zakopnutím o neho.
- Uistite sa, že je predlžovacia šnúra s uzemnením, 3žilová so zásuvkou so uzemňovacím kolíkom.
- Nedovoľte, aby napájací kábel visel na hrane stolu alebo police alebo aby sa dotýkal horúcich povrchov.
- Zariadenie je určené na ovládanie s pomocou externého časového spínača, samostatného diaľkového ovládača alebo iného zariadenia, ktorým možno prístroj automaticky spúšťať.
- Počas údržby zariadenie vždy bezpodmienečne odpojte od napájania.
- Pri odpájaní napájacieho kábla ho vždy vytiahnite zo

zásuvky tak, že ho budete držať za zástrčku. Nikdy nevyťahujte napájací kábel ťahaním za kábel, pretože by sa mohla poškodiť zástrčka alebo kábel a v extrémnom prípade môže dokonca dôjsť k smrteľnému úrazu prúdom.

- Je zakázané ponechávať zariadenie zapnuté a zapojené do zásuvky bez dozoru.
- Zariadenie neponárajte do vody ani do žiadnej inej kvapaliny.
- Zariadenie musí byť pravidelne čistené podľa pokynov popísaných v časti o čistení a údržbe zariadenia.
- Zariadenie neumiestňujte blízko zdrojov tepla, elektrických vykurovacích telies alebo na horúcu rúru. Neumiestňujte ho na žiadne iné zariadenia.
- Toto zariadenie môže byť používané deťmi vo veku minimálne 8 rokov a osobami so zníženými fyzickými a psychickými schopnosťami a osobami s nedostatkom skúseností a bez znalosti prístroja, pokiaľ bude zaistený dohľad alebo inštruktáž ohľadom používania zariadenia bezpečným spôsobom tak, aby boli zrozumiteľné s tým spojené riziká. So zariadením si nesmú hrať deti. Deti bez dohľadu nesmú vykonávať čistenie a údržbu zariadenia.
- Počas používania zariadenia zachovávajte zvláštnu opatrnosť, pokiaľ sa v blízkosti nachádzajú deti alebo domáce zvieratá. Nepripusťte, aby si so zariadením hrali deti.
- Zariadenie nepoužívajte v blízkosti horľavých materiálov.
- Zariadenie nevystavujte pôsobeniu atmosférických podmienok (dažďa, slnka atď.), ani ho nepoužívajte v podmienkach so zvýšenou vlhkosťou (kúpeľne, vlhké chaty).
- Pravidelne kontrolujte stav napájacieho kábla. Pokiaľ sa poškodil neodpojiteľný kábel napájania, musí byť vymenený u výrobcu alebo v špecializovanom servise, prípadne inou

- kvalifikovanou osobou, aby nevzniklo nebezpečenstvo.
- Nepoužívajte zariadenie s poškodeným napájacím káblom, zástrčkou alebo pokiaľ Vám spadlo alebo bolo poškodené akýmkoľvek iným spôsobom, prípadne pokiaľ nepracuje správne. Zariadenie sami neopravujte, inak hrozí úraz.
 - Poškodené zariadenie odovzdajte do príslušného servisu kvôli kontrole alebo vykonaniu opravy. Všetky opravy môžu robiť výhradne oprávnené servisy. Nesprávne urobená oprava môže pre užívateľa predstavovať vážne nebezpečenstvo.
 - Používajte iba originálne príslušenstvo k zariadeniu alebo príslušenstvo odporúčané výrobcom. Používanie príslušenstva neodporúčaného výrobcom môže viesť k poškodeniu zariadenia a ohroziť bezpečnosť používania.
 - Nepokúšajte sa vytláčať šťavu z tvrdých predmetov, ako sú veľké semená (semená, ktoré by nemohli byť prehltnuté alebo požuvané), ľad alebo zmrazené ovocie.
 - Pred každým použitím zariadenia skontrolujte stav filtra (3).
 - Nespúšťajte zariadenie s poškodeným filtrom, na ktorom sú viditeľné praskliny alebo iné defekty.
 - Do podávača nekladajte prsty ani žiadne nástroje. Na tlačenie ovocia v podávači používajte len stláčadlo.
 - Ovocie do podávača umiestňujte, keď zariadenie pracuje.
 - Neplňte podávač, keď je zariadenie vypnuté.
 - Dávajte pozor, aby ste nepreťažili motor odšťavovača.
 - Nepoužívajte príliš veľkú silu pri tlačením potravín v podávači.
 - Nepoužívajte odšťavovač s prázdnu odšťavovacou misou.
 - Nedemontujte žiadne diely zariadenia, pokiaľ nebola zástrčka odpojená od elektrickej zásuvky.
 - Zariadenie by nemalo pracovať dlhšie než 20 minúty. Po vypršaní tohto času ho vypnite. V práci možno pokračovať po

30 minútach.



Zariadenie zodpovedá nárokom smerníc Európskej únie:

- Smernica pre nízke napätie - Low voltage directive (LVD)

- Elektromagnetická kompatibilita - Electromagnetic compatibility (EMC)

Výrobok je na typovom štítku označený CE



Pokiaľ sa na zariadení nachádza symbol preškrtnutého odpadkového koša, znamená to, že sa na tento výrobok vzťahujú ustanovenia európskej smernice 2012/19/EU. Zoznámte sa s podmienkami týkajúcimi sa miestneho systému zberu elektrického a elektronického odpadu. Postupujte v súlade s miestnymi predpismi. Tento produkt nie je možné vyhodiť spoločne s bežným domácim odpadom. Správne odstránenie starého výrobku zabraňuje prípadným negatívnym následkom na prírodné prostredie a na ľudské zdravie.

Informácie o ochrane životného prostredia

Balenie obsahuje len nevyhnutné súčasti. Bolo vyvinuté všetko úsilie, aby tri materiály tvoriace obal šlo ľahko oddeliť: lepenku (škatuľa), polystyrénovú penu (ochrana vnútra) a polyetylén (vrecká, ochranná fólia). Zariadenie bolo vyrobené z materiálov, ktoré sa dajú recyklovať a znovu použiť po ich demontovaní špecializovanou firmou. Dodržujte miestne predpisy týkajúce sa likvidácie obalových materiálov, použitých batérií a nepotrebných zariadení.



Výrobok bol vyprodukovaný z vysoko kvalitných materiálov a súčiastok, ktoré možno recyklovať a znovu použiť.

Technické údaje

Výkon: 400 W

Napájanie: 220-240V~50/60Hz

- | | |
|-----------------------|------------------------------------|
| 1. Odšťavovacia misa | 7. Nádoba na dužinu |
| 2. Pripevnenie filtra | 8. Nádoba na šťavu |
| 3. Filter | 9. Stláčadlo |
| 4. Šnek | 10. Kefa na čistenie filtra |
| 5. Veko | 11. Prepínač vypínača (R, Off, ON) |
| 6. Tesnenie | |

PRED PRVÝM POUŽITÍM

1. Odstráňte všetky papiere, lepenky, fólie, ktoré chránia odšťavovač a jeho súčasti.
2. Odšťavovač očistite podľa pokynov obsiahnutých v kapitole čistenie a údržba.
3. Pred prvým použitím všetky súčasti odšťavovača rozložte a zložte.

SKLADANIE A ROZKLADANIE ODŠŤAVOVAČA

Dajte pozor, aby bolo tesnenie dobre usadené pod odšťavovacou misou. Zabraňuje to úniku šťavy inou cestou, než je odtok šťavy. Zle usadené tesnenie môže poškodiť zariadenie.

1. Umiestnite odšťavovaciu misu (1) na korpus zariadenia, uistite sa, že tri výstupky zapadnú do otvoru v mise.
2. Vložte filter (3) do pripevnenia filtra (2).
3. Vložte filter (3) s pripevnením filtra (2) do odšťavovacej misy (1). Dajte pozor na zhodu šípky na filtri (3) a mise (1) a či pripevnenie filtra (2) správne zapadá do dolnej hrany s ozubením vo vnútri odšťavovacej misy.
4. Vložte šneka (4) do vnútra odšťavovacej misy s filtrom a otáčajte ním, až dobre zaskočí (dajte pozor na prispôsobenie ozubenia).
5. Nasadte veko (5) na misu (1) a otáčajte ním doprava, až zaklapne.
6. Postavte nádobu na dužinu (7) pod voči korpusu ľavý vývod.
7. Postavte nádobu na šťavu (8) pod výtok šťavy.

PRÍPRAVA INGREDIENCIÍ

Odstráňte z ovocia veľké kôstky (slivky, broskyne, čerešne apod.).

Olúpte ho z tvrdých šupiek (melóny, ananásy, uhorky apod.).

Ovocie a zeleninu s mäkkými šupkami a bez veľkých kôstok stačí len omyť.

Nakrájajte všetko ovocie a zeleninu na drobnejšie kúsky tak, aby sa vošli do podávača.

POUŽÍVANIE ZARIADENIA

Spustíte odšťavovač, umiestnite ovocie a zeleninu do podávača a pomaly tlačte stláčadlo.

Použite funkciu "rewers" len vtedy, keď sa šnek zablokuje alebo výrazne spomalí. Neprepínajte rýchlo medzi nastaveniami prepínača "ON" a "R". Počkajte niekoľko sekúnd.

Môže sa stať, že veľmi tvrdé ovocie alebo zelenina povedú k spomaleniu alebo zastaveniu odšťavovača.

Pokiaľ k tomu dôjde, vypnite odšťavovač a očistite filter.

Na získanie viac šťavy z mäkkého ovocia ho vhadzujte do podávača pomaly a nepoužívajte veľkú silu pri jeho tlačení stláčadlom.

Niektoré ovocie a zelenina môžu spôsobiť zablokovanie mikrootvorov na filtri. To zníži efektívnosť vytlačania a získavania šťavy. Pokiaľ spozorujete takúto situáciu, vypnite odšťavovač a očistite filter.

ČISTENIE A ÚDRŽBA

Na uľahčenie čistenia - okamžite po každom použití opláchnite všetky demontovateľné časti

odšťavovača, aby ste odstránili ešte mokré zvyšky dužiny z ovocia a zeleniny. Následne nechajte časti vyschnúť.

Po demontovaní možno všetky diely okrem korpusu umyť vo vode s prídavkom prípravku na umývanie riadu.

Veko, odšťavovaciu misu, nádobu na dužinu, nádobu na šťavu možno umývať v umývačke riadu.

Korpus možno utierať jemne navlhčenou handričkou, následne ho utrieť do sucha.

Počas umytia filtra zachovávajúte zvláštnu opatrnosť, môže sa ľahko poškodiť.

Pokiaľ na filtri zaschnú zvyšky ovocia alebo zeleniny, môže to viesť k upchaniu mikrootvorov filtra a vo výsledku znížiť pracovnú výkonnosť odšťavovača.

Fontos információk

- A készülék használatának megkezdése előtt kérjük, olvassa el a használati utasítást és kövesse a benne foglalt utasításokat. A készülék nem rendeltetésszerű használatából vagy nem megfelelő kezeléséből eredő károkért a gyártó felelősséget nem vállal. A használati utasítást őrizze meg, hogy a termék jövőbeni használata során is használni tudja.
- A készülék kizárólag háztartási használatra alkalmas. Más, nem rendeltetésszerű célokra nem használható.
- A készüléket földelt, az adattáblán feltüntetett értékeknek megfelelő aljzatba csatlakoztassa.
- Győződjön meg arról, hogy az aljzatba csatlakoztatott berendezések teljes áramfelvétele nem haladja meg a biztosíték maximális teljesítményét.
- Amennyiben hosszabbítót vesz igénybe, ellenőrizze, hogy a hosszabbítóhoz csatlakoztatott berendezések teljes áramfelvétele nem haladja meg a hosszabbító teljesítményének paramétereit. A hosszabbító vezetékét helyezze el úgy, hogy véletlen ne lehessen rálépni vagy megbotlani.
- Győződjön meg arról, hogy a hosszabbító vezetéke 3-eres földelt, az aljzat pedig földelőtüskével rendelkezik.
- Ne engedje, hogy a tápvezeték az asztal vagy pult szélén lelőgjon, illetve forró felülethez érjen.
- A készüléket külső időzített kapcsolóval, külön távirányítóval vagy egyéb, a berendezés automatikus kapcsolását biztosító készülékkel nem használható.
- Karbantartás előtt mindig és feltétlenül, a csatlakozódugót húzza ki az aljzataból.
- A tápvezetékét az aljzataból mindig a csatlakozódugónál tartva húzza ki. A tápvezetékét az aljzataból vezetéknél fogva

- sose húzza, mivel a csatlakozódugó vagy a vezeték megsérülhet, szélsőséges esetekben halállal járó áramütést okozhat.
- Soha ne hagyja a készüléket felügyelet nélkül, amíg csatlakoztatva van az aljzathoz.
 - A készüléket vízbe vagy egyéb folyadékba ne merítse.
 - A készüléket a Tisztítás és karbantartás részben foglaltak szerint, rendszeresen tisztítsa.
 - A készüléket hőforrás, láng, elektromos fűtőelem közelében vagy forró sütőre ne helyezze. A készüléket egyéb más berendezésre ne tegye.
 - A készüléket nem használhatják 8 éven aluli gyermekek és fizikai vagy mentális fogyatékkal élő személyek, vagy olyan ember akinek nincs megfelelő tapasztalata vagy tudása a készülékkel kapcsolatban. Kivéve ha felügyelet alatt vannak vagy a készülék biztonságos használatával kapcsolatosan, számukra érthető módon tájékoztatásban részesültek.
 - Gyermekeknek tilos a készülékkel játszani. Felügyelet nélkül a gyermekek a készülék tisztítását és karbantartását nem végezhetik.
 - Különös óvatossággal használja a készüléket, ha a közelben gyermekek vagy háziállatok tartózkodnak. Ne engedje, hogy a gyermekek a készülékkel játszanak.
 - A készüléket gyúlékony anyagok közelében ne használja.
 - A készüléket kültéri behatások (eső, nap, stb.) előtt védje, valamint magas páratartalmú helységekben ne használja (fürdőszoba, nyirkos faházak).
 - A tápvezeték állapotát rendszeresen ellenőrizze.
 - Amennyiben leválaszthatatlanul rögzített tápkábel hibásodik meg, a veszély elkerülése érdekében kizárólag a gyártó, szakosodott szakszerviz vagy szakképesítéssel

- rendelkező személy cserélheti ki.
- Hibás tápvezetékekkel vagy csatlakozódugóval, illetve ha a készülék leesett, más módon megsérült vagy nem megfelelő módon üzemel, a készüléket sosem vegye használatba. A készüléket önállóan ne javítsa, áramütést okozhat. A hibás készüléket ellenőrzés vagy javítás céljával megfelelő szakszervizben adja le. A készüléket kizárólag erre jogosult szervizek javíthatják. A nem megfelelőképpen végzett javítás a felhasználó számára komoly kockázatot jelent.
 - A készülékhez kizárólag eredeti vagy a gyártó által ajánlott kellékeket használjon. A gyártó által nem ajánlott kellékek használata a készülék meghibásodását okozhatja és a felhasználó biztonságát veszélyezteti.
 - Tilos olyan kemény dolgokat megpróbálni préselni, mint pl. nagy magok (amelyeket nem lehetne lenyelni vagy megrágni), jég vagy fagyasztott gyümölcsök.
 - Minden használat előtt ellenőrizd a szita állapotát (3). Tilos a berendezést működtetni, ha a szita sérült, repedések vagy más sérülések láthatók rajta.
 - Az adagolóba ne tedd be az ujjaidat vagy más eszközöket. A gyümölcs betolásához csak az arra készült alkatrészt használd.
 - A gyümölcsöket az adagolóba működés közben kell behelyezni. Nem szabad megtölteni az adagolót, ha a berendezés ki van kapcsolva.
 - Vigyázz, hogy ne terheld túl a berendezés motorját. Ne fejts ki túl nagy erőt, amikor az adagolóba nyomod a termékeket.
 - Ne használd a berendezést üres adagolótállal.
 - Ne szereld ki semmilyen alkatrészt a berendezésből, ha az csatlakoztatva van áramforráshoz.
 - A berendezés nem működtethető egyfolytában 20 percnél

tovább. Ennyi idő elteltével kapcsold ki. A működtetést 30 perc után újra lehet kezdeni.



A berendezés az Európai Unió irányelvei követelményeinek megfelel:

- Kiszűrés nélküli elektromos berendezés - Low voltage directive (LVD)
- Elektromágneses összeférhetőség - Electromagnetic compatibility (EMC)

A berendezés az adattáblán CE jelöléssel ellátott.



Amennyiben a berendezésen áthúzott szemeteskosár jelölés található, a termék a 2012/19/EU irányelv rendelkezései hatálya alá tartozik. Kérjük, ismerkedjen meg a helyi elektromos és elektronikus hulladékgyűjtési rendszer szabályaival. A helyi előírások szerint járjon el. A terméket háztartási hulladékokkal együtt nem dobja ki. Az elhasznált termék megfelelő ártalmatlanításával a természetre és emberi egészségre gyakorolt esetleges káros hatásait akadályozza meg.

Környezetvédelmi információk

A csomagolás kizárólag nélkülözhetetlen elemeket tartalmaz. Minden erőfeszítést elkövettek annak érdekében, hogy a csomagolás három komponense könnyen elkülöníthető legyen: karton (doboz), polisztirol (belső védelem) és polietilén (zacskók, védőlap). A berendezés újrahasznosítható anyagokból készült, erre szakosodott cég által elvégzett szétszerelését követően elemei újra használhatók. A helyi csomagolóanyagok, elhasznált elemek és felesleges berendezések ártalmatlanítására vonatkozó előírások betartása szükséges.



A termék kiváló minőségű, újrahasznosítható anyagokból és alkatrészekből készült.

Műszaki adatok

Teljesítmény: 400W

Tápellátás: 220-240V~50/60Hz

- | | |
|------------------|----------------------------------|
| 1. Préselőtál | 7. Gyümölcsmassza-tartály |
| 2. Szitarögztítő | 8. Gyümölcslétartály |
| 3. Szita | 9. Gyümölcstoló |
| 4. Csiga | 10. Szitatisztító kefe |
| 5. Fedél | 11. Bekapcsoló gomb (R, Off, ON) |
| 6. Tömítés | |

AZ ELSŐ HASZNÁLAT ELŐTT

1. Távolíts el minden papírt, kartont és fóliát, ami a gyümölcscentrifugát vagy részeit biztosítja.
2. Tisztítsd ki a gyümölcscentrifugát a tisztítás és karbantartás fejezetben foglaltaknak megfelelően.
3. Az első használat előtt ajánlott a berendezés minden alkatrészének szétszedése és összerakása.

A GYÜMÖLCSCENTRIFUGA ÖSSZERAKÁSA ÉS SZÉTSZEDÉSE

Figyelj oda, hogy a tömítés jól illeszkedjen a préselőtál alatt. Így a lé csak a megfelelő kifolyónyíláson át fog kifolyni. A rosszul illesztett tömítések a berendezés meghibásodásához vezethetnek.

1. A préselőtálat (1) helyezd a centrifuga alapjára, bizonyosodj meg róla, hogy a három kiálló pöccök a tál nyílásaiba illik.
2. Helyezd a szitát (3) a szitarögztítőbe (2).
3. Helyezd a szitát (3) a szitarögztítővel (2) a préselőtálba (1). Figyelj oda, hogy a szitán (3) és a tálon (1) valamint a szita rögzítésén (2) levő nyilak megegyezzenek és megfelelően illeszkedjenek a foggal ellátott alsó peremhez a préselőtál belsejében.
4. Helyezd a csigát (4) a préselőtál belsejébe a szitával és fordítsd el, amíg a helyére kerül (figyelj oda a fogak illeszkedésére).
5. Helyezd a fedelet (5) a tálra (1) és fordítsd jobbra kattanásig.
6. Helyezd a masszatarólót (7) az alap bal oldali kifolyója alá.
7. Helyezd a poharat (8) a kifolyó alá.

AZ ÖSSZETEVŐK ELŐKÉSZÍTÉSE

Távolítsd el a nagy magokat a gyümölcsökből (szilvából, barackból, meggyből, stb.).

Távolítsd el a kemény héjat (sárgadinnyéről, ananászról, uborkáról, stb.).

A puha héjú és kis magú gyümölcsöket és zöldségeket elég megmosni.

Vágj fel minden gyümölcsöt és zöldséget kisebb darabokra, amelyek beférnek az adagolóba.

A BERENDEZÉS HASZNÁLATA

Kapcsold be a centrifugát, tedd a gyümölcsöket és a zöldségeket az adagolóba és lassan nyomd be őket.

A fordító kapcsolót csak akkor használd, ha a csiga beakad vagy egyértelműen lelassul. Ne kapcsold át gyorsan ON-ról R-re. Várg néhány másodpercet.

Előfordulhat, hogy nagyon kemény gyümölcsök vagy zöldségek a centrifuga leállítását vagy leállítását okozzák. Ha ez előfordul, kapcsold ki a centrifugát és tisztítsd ki a szitát.

Ha több levét szeretnél kipréselni puha gyümölcsökből, adagold őket lassan és ne nyomd őket erősen.

Egyes gyümölcsök és zöldségek elzárhatják a szita mikronyílásait. Ez csökkenti a centrifuga hatékonyságát és a kinyert lé mennyiségét. Ha ilyet észlelt, ki kell kapcsolni a centrifugát és megtisztítani a szitát.

TISZTÍTÁS ÉS KARBANTARTÁS

A könnyű tisztítás érdekében minden használat után azonnal öblíts ki minden szétszedhető alkatrészt, hogy még nedvesen eltávolíts minden gyümölcs- és zöldségmaradványt. Ezután hagyd, hogy az alkatrészek megszáradjanak.

Szétszedés után az alap és a motor kivételével minden alkatrész elmosható mosószeres vízben.

A fedél, a préselőtál, a masszatarató és a pohár mosogatógépben moshatók.

Az alapot nedves ruhával lehet tisztítani, majd szárazra kell törölni.

A szita mosásakor óvatossá kell lenni, hogy meg ne sértsük azt.

Ha zöldség- vagy gyümölcsmaradványok száradnak a szitára, eldugíthatják annak mikronyílásait, csökkentve ezzel a gyümölcscentrifuga hatékonyságát.

Pomembne informacije

- Pred začetkom uporabe naprave je treba prebrati navodila za uporabo ter ukrepati skladni z njihovimi določili. Proizvajalec ne odgovarja za škode, nastale kot posledica neustrezne uporabe oz. neustreznega ravnanja z napravo. Ta navodila za uporabo je treba shraniti, da bi jih lahko uporabljali tudi v prihodnosti.
- Naprava je namenjena uporabi izključljivo v gospodinjstvu.
- Uporabljati napravo izključljivo v skladu z namenom.
- Napravo je treba priključiti na ozemljeno vtičnico, ki odgovarja opisu na podatkovni ploščici.
- Preveriti je treba, ali skupna poraba toka naprav, ki so priklopljene na stensko vtičnico ne presega maksimalne obremenitve varovalke.
- Le se uporablja podaljšek, je treba preveriti, ali skupna poraba moči naprav, ki so priklopljene na podaljšek, ne presega parametrov obremenitve podaljška. Žico podaljška je treba namestiti na način, ki izključuje naključno spotikanje.
- Preveriti je treba, ali je podaljšek ozemljen, trožilni s ozemljeno vtičnico.
- Napajalna žica ne sme biti obešena na robu mize ali police, isto tako ne sme se dotikati vročih površin.
- Napravo se ne sme upravljati z zunanjim časovnim stikalom, daljinskim upravljalnikom oz. drugo opremo, ki napravo lahko avtomatsko izklopi.
- Pred začetkom vzdrževalnih del je napravo nujno izklopiti iz napajanja.
- Med odstranjevanjem napajalne žice je treba vedno držati za vtičnico. Nikoli ne vleci za kabel, ker na ta način se lahko poškoduje vtičnica oz. kabel, v skrajnih primerih pa celo

- pride do smrtonosnega električnega udara.
- Ko je naprava priklopljena na vtičnico, je ne smete pustiti brez nadzora.
 - Naprave na dati v vodo ali kakšno drugo tekočino.
 - Napravo je treba redno čistiti, skladno s priporočili, ki jih določa poglavje o Čiščenju in vzdrževanju.
 - Naprave na nameščati v bližini virov toplote, plamena, električnega grelca oz. na vroči pečici. Naprava se ne sme nahajati na kakšni drugi napravi.
 - Napravo lahko uporabljajo otroki od 8 let starosti, fizično omejene, duševno motene osebe ter ljudje, ki nimajo izkušenj s tovrstno opremo, vendarle samo takrat, ko jim je zagotovljen nadzor oz. usposabljanje glede varne uporabe, tako da se seznanijo z morebitnimi tveganji. Otroki se ne smejo igrati z napravo. Otroki ne smejo čistiti in vzdrževati naprave brez nadzora odraslih.
 - Če so v bližini naprave ali hišni ljubimčki, je treba med uporabo aparata biti posebno pozoren. Otroki se ne smejo igrati z napravo.
 - Naprave ne uporabljati v bližini vnetljivih snovi.
 - Naprave ne izpostavljati vremenskim razmerjem (dež, sonce in drugo) ter ne uporabljati v pogojih povišane vlažnosti (kopalnica, vlažne kemping hiše).
 - Občasno je treba preveriti stanje napajalne žice. V primeru, ko pride do poškodbe napajalne žice, jo je treba zamenjati pri proizvajalcu oz. v pooblaščenem servisnem podjetju, da se preprečijo morebitne nevarnosti.
 - Ne uporabljati naprave, ko sta napajalna žica ali vtičnica pokvarjena, ko je naprava na katerikoli drugi način poškodovana oz. njeno delovanje ni pravilno. Naprave ne popravljajte sami (nevarnost električnega udara).

- Poškodovano napravo dostavite v pristojno servisno podjetje, kjer bo le-ta pregledana in po potrebi popravljena.
- Kakršnakoli popravila naj opravljajo samo pooblaščen servisna podjetja. Neustrezno popravilo predstavlja veliko nevarnost za uporabnika.
- Uporabljajte samo originalne oz. s strani proizvajalca priporočene dodatke in pripomočke. Uporaba neustreznih dodatkov lahko privede do poškodbe naprave ter nevarnosti za človekovo zdravje.
- Ne skušajte ožemati trdih stvari, kot so večja semena (semena, ki se jih ne da pogoltniti ali prežveči), led ali zmrznjeno sadje.
- Pred uporabo naprave preverite stanje filtra (3). Naprave ne uporabljajte, ko je filter poškodovan, ko so vidne izbokline ali drugi defekti.
- Med delovanjem naprave ne posedajte s prsti ali kakšnim predmetom v prostor za polnjenje. Za to lahko uporabite le potiskalo.
- Sadje je treba staviti v prostor za polnjenje med delovanjem naprave. Ne polniti prostora za polnjenje, ko je naprava izklopljena.
- Pazite, da se motor sokovnika ne preobremeni. Sadja in zelenjave ne potiskajte na silo.
- Naprave ne uporabljajte ko je posoda prazna.
- Ne odstranjujte nobenih komponent sokovnika, ko je napajalna žica še vedno vtaknjena v vtičnico.
- Naprava ne bi smela delovati dlje časa kot 20 minute. Nato izklopite sokovnik. Po 30 minutah lahko nadaljujete.



Naprava je skladna z zahtevami smernic Evropske unije:

- Niskonapetostne električne instalacije - Low voltage directive (LVD)

- Elektromagnetna združljivost - Electromagnetic compatibility (EMC)

Izdelek označen s CE na podatkovni ploščici.



Če se na napravi nahaja oznaka - prekrizan zabojnik za odpadke, to pomeni, da za izdelek veljajo določila evropske smernice 2012/19/EU. Seznaniti se je treba z lokalnimi zahtevami za zbiranje električnih ter elektronskih odpadkov. Ukrepiti je treba v skladu z lokalnimi predpisi. Izdelka se ne sme odstranjevati skupaj z navadnimi odpadki. Ustrezno odstranjevanje starega izdelka pomaga izključiti morebitne negativne učinke na okolje in človekovo zdravje.

Podatki za varovanje okolja

Komplet vsebuje samo potrebne elemente. Prizadevali smo si, da bodo vsi tri elementi embalaže lahko odstranljivi: karton (škatla), polistirenska pena (zunanja zaščita) in polietilen (vreče, zaščitni plast). Naprava izvedena iz materialov, ki se lahko reciklirajo, ter jih lahko po demontaži s strani strokovnega podjetja ponovno uporabljamo. Upoštevati je treba lokalne predpise za odstranjevanje embalaž, porabljenih baterij ter nepotrebnih naprav.



Naprava izdelana iz visokokakovostnih materialov ter komponent, ki se lahko reciklirajo in ponovno uporabijo.

Tehnični podatki

Moč: 400W

Napajanje: 220-240V~50/60Hz

- | | |
|----------------------|----------------------------------|
| 1. Posoda | 7. Posoda za tropine |
| 2. Pritrditev filtra | 8. Skodelica za sok |
| 3. Filter | 9. Potiskalo |
| 4. Spirala | 10. Krtača za čiščenje filtra |
| 5. Pokrov | 11. Preklop stikala (R, Off, ON) |
| 6. Tesnilo | |

PRED PRVO UPORABO

1. Odstranite papir, karton in folijo, ki ščiti sokovnik ter njegove komponente.
2. Očistite sokovnik, upoštevajte priporočila iz glave čiščenje in vzdrževanje.
3. Pred prvo uporabo je priporočena demontaža in ponovna montaža vseh komponent sokovnika.

SESTAVA IN DEMONTAŽA SOKOVNIKA

Pazite, da bo tesnilo zanesljivo nameščeno pod posodo. To prepreči izlivanje soka skozi druge odprtine, kot je odvod soka. Neustrezna namestitev tesnila lahko povzroči poškodbo naprave.

1. Posodo (1) namestite v ohišju naprave, preverite, ali se tri jezički ujemajo z luknjami na posodi.
2. Namestite filter (3) v okvir (2).
3. Namestite filter (3) skupaj z okvirjem (2) v posodi (1). Preverite, ali se puščice na filterju (3) in posodi (1) ujemajo ter ali je okvir filtra (2) ustrezno zaklenjen od spodaj znotraj posode.
4. Namestite spiralo (4) znotraj posode s filtrom ter jo zavrtite, dokler se ne zaklene (pazite, da se zobci ujemajo).
5. Na posodi (1) namestite pokrov (5) ter obračajte desno, dokler se ne zaklene.
6. Posodo za tropine (7) postavite pod levim izhodom.
7. Skodelico za sok (8) postavite pod točko izteka soka.

PRIPRAVA SADJA

Odstranite večje koščice (slive, breskve, višnje).

Odstranite debelejšje lupine (melona, ananas, kumarice).

Mehkejšje sadje ter zelenjavo z manjšimi koščicami je dosti samo očistiti.

Rezrežite vso zelenjavo in sadje na manjše koščke, da se lažje nalagaj v napravo.

UPORABA NAPRAVE

Vklopite sokovnik, sadje in zelenjavo naložite v prostor za polnjenje ter počasi potiskajte s potiskalom. Uporabite funkcijo »nasprotno« samo takrat, ko je spirala zaklenjena oz. značilno upočasnjena. Med funkcijami »ON« in »R« ne preklaplajte prehitro. Nato počakajte nekoliko minut.

Lahko se zgodi, da debelo sadje ali zelenjava povzroči upočasnitev oz. ustavev sokovnika. Če se to zgodi, izklopite napravo ter očistite filter.

Za doseganje največje možne količine soka iz mehkega sadja zmeraj potiskajte potiskalo počasi.

Nekatero sadje in zelenjava lahko zamaši mikroluknje v filterju. To bo zmanjšalo učinkovitost sokovnika ter pridobivanja soka. Če opazite takšno obnašanje, izklopite sokovnik ter očistite filter.

ČIŠČENJE IN VZDRŽEVANJE

Za olajšanje čiščenja - vedno takoj po uporabi spirajte vse odstranljive komponente sokovnika, da se odstranijo še vlažni ostanki sadja in zelenjave. Nato pustite elemente, naj se osušijo.

Po odstranitvi vse komponente, razen ohišja z motorjem, lahko očistite v vodi z detergentom. Pokrov, posodo za ožemanje, posodo za tropine, filter in posodo za sok lahko čistite v pomivalnem stroju.

Ohišje je treba očistiti z rahlo vlažno krpico in nato obrisati do suhega.

Med čiščenjem filtra je treba ravnati posebej previdno, ker se filter lahko poškoduje.

Če se ostanki sadja ali zelenjave posušijo na filtru, to lahko privede do zamašitev mikrolukenj filtra in s tem zmanjševanja učinkovitosti sokovnika.

Važne obavijesti

- Prije uporabe stroja pročitajte upute za rukovanje i slijedite upute sadržane u njima. Proizvođač ne odgovara za štete uzrokovane uporabom uređaja suprotno njezinoj namjeni ili neodgovarajućim rukovanjem. Molimo sačuvajte ovaj priručnik, tako da možete ga koristiti također tijekom kasnijeg korištenja proizvoda.
- Uređaj se koristi samo za domaću upotrebu. Ne koristiti za druge svrhe, koje nisu u skladu sa svojom namjenom.
- Uređaj mora biti priključen isključivo u uzemljenu utičnicu s obilježjima u skladu s vrijednostima na tipskoj pločici.
- Pobrinite se da ukupna potrošnja energije svih uređaja priključenih na zidnu utičnicu ne prelazi maksimalno opterećenje osigurača.
- Ako koristite produžni kabel, provjerite da ukupna potrošnja energije uređaja koji su priključeni na produžni kabel ne prekorači parametra njegovog opterećenja. Žicu produžnog kabela treba smjestiti na takav način da se izbjegnu slučajne udarce i okidanje.
- Provjerite je li kabel uzemljen, s 3 žicama, i utičnicom s uzemljenjem.
- Nemojte dopustiti da kabel napajanja visi na rubu stola ili police ili dodira vruće površine.
- Uređaj nije namijenjen za upravljanje preko vanjskog timera, odvojenog daljinskog upravljača, ili druge opreme koja može automatski uključiti uređaj.
- Prije radova održavanja treba uvijek bezuvjetno isključiti uređaj iz jedinice napajanja.
- Prilikom isključivanja kabela za napajanje uvijek ga izvući iz utičnice držeći utikač. Nikad ne iskopčajte strujni kabel povlačenjem kabela jer bi to moglo dovesti do oštećenja

utikača ili kabela, u ekstremnim slučajevima može čak dovesti do fatalnog strujnog udara.

- Ne ostavljajte opremu uključenu u utičnicu bez nadzora.
- Ne uranjajte uređaj u vodu ili neku drugu tekućinu.
- Uređaj treba redovito čistiti u skladu s preporukama opisanim u odjeljku o čišćenju i održavanju.
- Ne postavljajte uređaja blizu izvora topline, plamena, električnog grijaćeg elementa ili na vrućoj peći. Nemojte stavljati na bilo kojem drugom uređaju.
- Ovu opremu mogu koristiti djeca od najmanje 8 godina, osobe sa smanjenim fizičkim, mentalnim mogućnostima i ljudi s nedostatkom iskustva i znanja, ako će se osigurati nadzor ili intruktažu u vezi s upotrebom opreme na siguran način, da bi dobro razumijeli povezani rizici. Djeca ne mogu se igrati opremom. Djeca bez nadzora ne mogu čistiti i održavati opremu.
- Budite oprezni prilikom korištenja uređaja kada u blizini ima djece ili kućnih ljubimaca. Nemojte dopustiti djeci da se igraju s uređajem.
- Ne upotrebljavajte uređaja u blizini zapaljivih materijala.
- Nemojte izlagati uređaj vremenskim uvjetima (kiša, sunce, itd) i nemojte koristiti u uvjetima visoke vlage (kupaonice, vlažne kabine).
- Povremeno provjeravajte status kabela napajanja. Ako je neodvojivi kabel za napajanje oštećen treba ga zamijeniti kod proizvođača ili u specijalističkoj servisnoj radionici ili kod kvalificirane osobe radi izbjegavanja opasnosti.
- Ne koristite uređaj s oštećenim kabelom za napajanje ili utikačem ako su pale ili su oštećene na bilo koji način ili nepravilno rade. Nemojte samostalno popravljati uređaj jer to može uzrokovati strujni udar. Neispravan uređaj donesi u

- odgovarajući servisni centar za provjeravanje ili popravak.
- Potrebni popravci mogu se izvršavati samo od strane ovlaštenih servisa. Nepravilan popravak može dovesti do ozbiljnih opasnosti za korisnika.
 - Koristite samo originalni pribor za uređaj ili preporučen od strane proizvođača. Koristanje pribora koji nisu preporučeni od strane proizvođača može dovesti do oštećenja uređaja i ugroziti sigurnost korištenja.
 - Nemojte pokušavati ugurati tvrde stvari poput velikog sjemena (sjeme koje se ne može progutati ili žvakati), leda ili smrznutog voća.
 - Prije svake uporabe provjerite stanje filterske jedinice (3).
 - Nemojte koristiti uređaj s oštećenim filterom, ako su vidljive pukotine ili druga oštećenja.
 - Nemojte umetati prste ili druge alate u ulazni lijevak. Za guranje voća u ulazni lijevak koristite samo guralicu.
 - Stavljajte voće u ulazni lijevak tijekom rada uređaja. Nemojte puniti lijevak kada je isključen uređaj.
 - Pazite da ne preopterete motor sokovnika. Nemojte koristiti previše snage gurajući proizvode u ulazni lijevak.
 - Nemojte koristiti sokovnik s praznom posudom za cijeđenje soka.
 - Ne rastavljajte bilo koji dio sokovnika ako utikač nije isključen iz zidne utičnice.
 - Sokovnik ne može raditi neprekidno duže od 20 minuta.
 - Nakon tog vremena isključite ga. Možete nastaviti rad nakon 30 minuta.



Uređaj je kompatibilan sa zahtjevima direktiva EU:

- Niskonaponski električni uređaj - Low voltage directive (LVD)

- Elektromagnetska podudarnost - Electromagnetic compatibility (EMC)

Proizvod označen CE na natpisnoj pločici



Ako uređaj ima znak prekrštenog kontejnera za smeće, to znači da je proizvod pokriven odredbama Europske direktive 2012/19/EU. Molimo pogledajte zahtjeve lokalnog sustava za prikupljanje električnog i elektroničnog otpada. Postupajte u skladu s lokalnim propisima. Ne bacajte ovaj proizvod zajedno s kućnim otpadom. Pravilno odlaganje isluženog uređaja će spriječiti potencijalne negativne posljedice za prirodni okoliš i ljudsko zdravlje.

Informacije o zaštiti okoliša

Paket uključuje samo neophodne elemente. Pobrini se da tri komponente materijala za pakiranje lako se odvajaju: karton (kutija), polistirenska pjena (zaštita iznutra) i polietilen (vrećice, zaštitna folija). Uređaj izrađen od materijala koji se mogu reciklirati i ponovo upotrijebiti nakon demontaže od strane specijalizirane tvrtke. Poštujte lokalne propise o odlaganju ambalaže, iskorištenih baterija i nepotrebne opreme.



Proizvod je izrađen od visokokvalitetnih materijala, koji se mogu reciklirati i ponovo upotrijebiti.

Dane tehniczne

Snaga: 400W

Napon: 220-240V~50/60Hz

- | | |
|------------------------|-------------------------------|
| 1. Komora za cijedenje | 7. Spremnik za pulpu |
| 2. Držač filtera | 8. Spremnik za sok |
| 3. Filter | 9. Guralica |
| 4. Vijak | 10. Četka za čišćenje filtera |
| 5. Poklopac | 11. Sklopka (R, Off, ON) |
| 6. Brtva | |

PRIJE PRVE UPORABE

1. Uklonite sve papire, kutije, folije, koje štite sokovnik i njegove dijelove.
2. Očistite sokovnik u skladu s preporukama sadržanim u poglavlju čišćenje i održavanje.
3. Preporučuje se sastaviti i rastaviti sve elemente sokovnika prije prve upotrebe.

MONTAŽA I DEMONTAŽA SOKOVNIKA

Obratite pažnju je li brtva dobro postavljena ispod skupljača soka. Ovo spriječava istjecanje soka na drugi način nego kroz izlaz od skupljača soka. Loše postavljenje brtve može oštetiti uređaj.

1. Stavite skupljač soka (1) na tijelo uređaja, uvjerite se da tri jezičke ulaze u odgovarajuće udubljenja u spremniku.
2. Stavite filter (3) u držač filtera (2).
3. Stavite filter (3) s držačem filtera (2) u spremnik za sok (1). Obratite pažnju na sukladnost strelica na filteru (3) i spremniku (1) i provjerite je li držač filtera (2) zahvaćen ispravno na donjem rubu s zupčanikom unutar skupljača soka.
4. Stavite vijak (4) unutar skupljača soka s filterom i okrenite ga dok se dobro ne smjesti (obratite pažnju na podudarnost zupčanika).
5. Stavite poklopac (5) na skupljač soka (1) i okrenite ga u smjeru kazaljke sata dok ne klikne.
6. Stavite posudu za pulpu (7) ispod lijevog izlaza u odnosu na tijelo.
7. Stavite posudu za sok (8) ispod izlaza od skupljača soka.

PRIPREMA SASTOJAKA

Uklonite velike sjemenke iz voća (šljive, breskve, višnje i slično).

Očistite od tvrde kore (dinje, ananasi, krastavci i slično).

Voće i povrće koje imaju meku koru i nemaju velikih sjemenka treba samo oprati.

Izrežite sve povrće i voće na manje komade tako da se uklapaju u ulazni lijevak.

KORIŠTENJE UREĐAJA

Pokrenite sokovnik, stavite voće i povrće u lijevak i lagano pritisakajte guralicom.

Koristite funkciju "revers" samo kada je vijak blokiran ili značajno uspori. Ne prebacujte brzo između postavki prekidača "ON" i "R". Pričekajte nekoliko sekundi.

Može se dogoditi da vrlo tvrdo voće ili povrće će usporiti ili zaustaviti sokovnik. Ako se to dogodi, isključite sokovnik, izvlačite i očistite filter.

Da biste dobili više soka iz mekog voća, stavljajte ih polako u ulazni lijevak i ne koristite prekomjernu silu gurajući ih guralicom.

Neko voće i povrćemože uzrokovati začepljenje mikrootvora u filteru. To će smanjiti učinkovitost sokovnika i dobivanja soka. Ako se dogodi takva situacija, isključite sokovnik i očistite filter.

ČIŠĆENJE I ODRŽAVANJE

Za lakše čišćenje - odmah nakon svakog korištenja isperite sve prijenosne dijelove sokovnika da se uklone još mokre ostatke pulpe iz voća i povrća. Onda neka se dijelovi osuše.

Nakon demontaže, sve dijelove, osim tijela s motorom se može prati u vodi s tekućinom za pranje posuđa.

Poklopac, skupljač soka, posuda za pulpu, kolektor soka, filter i posuda za sok može se prati u perilici posuđa.

Tijelo se može lagano brisati navlaženom krpom, a zatim suhom krpom.

Prilikom pranja filtera trebate biti posebno oprezni, jer ga se lako može oštetiti.

Ako ostaci voća ili povrća se osuše na filteru, mogu uzrokovati začepljenje mikrootvora u filteru i time smanjiti učinkovitost sokovnika.

σημαντικές πληροφορίες

- Πριν αρχίσετε να χρησιμοποιείτε τη συσκευή διαβάστε τις οδηγίες χρήσης και ακολουθήστε τις οδηγίες που αναφέρονται εκεί. Ο κατασκευαστής δεν φέρει ευθύνη για τις ζημιές που θα προκληθούν από χρήση της συσκευής με τρόπο ακατάλληλο από τον προορισμό της ή από ακατάλληλο χειρισμό της. Πρέπει να κρατήσετε τις οδηγίες χρήσης προκειμένου να τις χρησιμοποιήσετε ξανά κατά την επόμενη χρήση του προϊόντος.
- Η συσκευή προορίζεται μόνο για οικιακή χρήση. Μην χρησιμοποιήσετε τη συσκευή για τους σκοπούς άλλους από τον προορισμό της.
- Πρέπει να συνδέσετε τη συσκευή αποκλειστικά σε πρίζα με γείωση και με τα χαρακτηριστικά που να είναι συμβατά με τις τιμές που αναφέρονται στην ονομαστική πινακίδα.
- Πρέπει να ελέγξετε αν η πλήρης λήψη ηλεκτρικού ρεύματος από όλες τις συνδεδεμένες στην πρίζα μηχανές τοίχου να μην υπερβεί τη μέγιστη επιβάρυνση της ηλεκτρικής ασφάλειας.
- Αν χρησιμοποιήσετε την επέκταση, πρέπει να ελέγξετε αν η λήψη ενέργειας του συνδεδεμένου στην επέκταση εξοπλισμού αυτού να μην υπερβεί τις παραμέτρους επιβάρυνσής της. Το καλώδιο επέκτασης πρέπει να τοποθεθεί έτσι ώστε να αποφύγετε τυχαίο τράβηγμα ή να μη σκοντάψετε σε αυτό.
- Βεβαιωθείτε ότι η επέκταση έχει γείωση, με 3 σύρματα και την πρίζα με ακροδέκτη γείωσης.
- Μην επιτρέψετε το καλώδιο τροφοδοσίας να κρεμαστεί κάτω από την άκρη ενός τραπέζιου ή ραφιού ή να μην αγγίξει ζεστή επιφάνεια.
- Η συσκευή δεν προορίζεται για έλεγχο με εξωτερικό χρονοδιακόπτη, ξεχωριστό τηλεχειριστήριο ή άλλη διάταξη

- η οποία μπορεί να απενεργοποιήσει τη συσκευή αυτομάτως.
- Πριν από τις εργασίες συντήρησης πρέπει να αποσυνδέετε πάντα και πλήρως τη συσκευή από την ηλεκτρική ενέργεια.
 - Αποσυνδέοντας το καλώδιο τροφοδοσίας πάντα πρέπει να το τραβάτε κρατώντας το φικ. Ποτέ μη βγάλετε το καλώδιο τροφοδοσίας τραβώντας μόνο το καλώδιο γιατί έτσι μπορείτε να χαλάσετε το φικ ή το καλώδιο, και σε ακραίες περιπτώσεις, μπορείτε να πάθετε ηλεκτροπληξία.
 - Δεν επιτρέπεται να αφήνετε τη συσκευή συνδεδεμένη στην πρίζα χωρίς εποπτεία.
 - Μη βυθίζετε τη συσκευή στο νερό ή σε κανένα άλλο υγρό.
 - Η συσκευή πρέπει να καθαρίζεται τακτικά σύμφωνα με τις προτάσεις που αναφέρονται στο μέρος περί Καθαρισμού και συντήρησης της συσκευής.
 - Μην τοποθετείτε τη συσκευή κοντά σε πηγές θερμότητας, φλόγα, ηλεκτρική μονάδα θέρμανσης ή πάνω σε ζεστό φούρνο. Μην τοποθετείτε τη συσκευή μέσα σε άλλη συσκευή.
 - Η παρούσα συσκευή επιτρέπεται να χρησιμοποιείται από παιδιά ηλικίας τουλάχιστον 8 ετών και από πρόσωπα με μειωμένες φυσικές και νοητικές ικανότητες καθώς και από πρόσωπα χωρίς εμπειρία και γνώση της συσκευής, αν διασφαλιστεί η εποπτεία ή η εκμάθηση χρήσης της συσκευής με τον ασφαλή τρόπο, έτσι ώστε οι σχετικοί κίνδυνοι να είναι γνωστοί. Τα παιδιά δεν επιτρέπεται να παίζουν με τη συσκευή. Τα παιδιά χωρίς εποπτεία δεν επιτρέπεται να καθαρίζουν ή να συντηρούν τη συσκευή.
 - Πρέπει να είστε ιδιαίτερα προσεκτικοί όταν χρησιμοποιείτε τη συσκευή και όταν κοντά της βρίσκονται παιδιά ή ζώα συντροφιάς. Μην επιτρέπετε στα παιδιά να παίζουν με τη συσκευή.

- Μην χρησιμοποιήσετε εύφλεκτα υλικά κοντά στη συσκευή.
- Μην εκθέτετε τη συσκευή στη δράση των καιρικών συνθηκών (βροχή, ήλιος κλπ.) και μην τη χρησιμοποιήσετε σε συνθήκες αυξημένης υγρασίας (μπάνια, μουσκεμένα κάμπινγκ κλπ.).
- Περιοδικά ελέγχετε την κατάσταση του καλωδίου τροφοδοσίας. Αν το μη αφαιρούμενο καλώδιο τροφοδοσίας υποστεί φθορές πρέπει να αντικατασταθεί από τον κατασκευαστή ή σε ένα εξειδικευμένο συνεργείο ή από τον εξουσιοδοτημένο αντιπρόσωπο με σκοπό να αποφύγετε ενδεχόμενο κίνδυνο.
- Μην χρησιμοποιείτε τη συσκευή με χαλασμένο καλώδιο τροφοδοσίας, χαλασμένο φως ή όταν η συσκευή πέσει ή χαλάσει με οποιοδήποτε άλλο τρόπο ή όταν δεν λειτουργεί κατάλληλα. Μην επισκευάσετε τη συσκευή μόνοι σας.
- Παραδώστε τη χαλασμένη συσκευή στην κατάλληλη υπηρεσία σέρβις με σκοπό να ελεγχθεί ή να επισκευαστεί.
- Όλες οι επισκευές μπορούν να εκτελεστούν αποκλειστικά από τις εξουσιοδοτημένες υπηρεσίες σέρβις. Ακατάλληλα εκτελεσμένες επισκευές μπορεί να αποτελέσουν σημαντικό κίνδυνο για τον χρήστη της.
- Χρησιμοποιείτε μόνο τα γνήσια αξεσουάρ για τη συσκευή ή τα αξεσουάρ που προτείνονται από τον κατασκευαστή. Το να χρησιμοποιήσετε τα αξεσουάρ που δεν προτείνονται από τον κατασκευαστή μπορεί να προκαλέσει βλάβες στη συσκευή και να προκαλέσει κίνδυνο για τη χρήση της.
- Δεν επιτρέπεται να δοκιμάσετε αποχύμωση από σκληρά αντικείμενα όπως μεγάλοι σπόροι (σπόροι αδύνατοι να καταποθούν ή να μασηθούν), πάγος ή καταψυγμένα φρούτα.
- Πριν από κάθε χρήση ελέγξτε την κατάσταση του φίλτρου (3). Μην ενεργοποιήσετε τη συσκευή με χαλασμένο φίλτρο

- πάνω στο οποίο εμφανίζονται ρωγμές ή άλλες βλάβες.
- Μην βάλετε τα δάκτυλα ή άλλα εργαλεία μέσα στο τροφοδότη. Για να ωθήσετε φρούτα μέσα στον τροφοδότη χρησιμοποιήστε μόνο και τον ωθητή.
 - Μην βάλετε φρούτα μέσα στον τροφοδότη όταν η συσκευή λειτουργεί. Μην γεμίσετε τον τροφοδότη όταν η συσκευή είναι ενεργοποιημένη.
 - Προσέξτε να μην υπερφορτώσετε τον κινητήρα του αποχυμωτή. Μην εφαρμόστε υπερβολικά μεγάλη ισχύ για να ωθήσετε τα προϊόντα μέσα στον τροφοδότη.
 - Μην χρησιμοποιήσετε τον αποχυμωτή με κενή λεκάνη αποχύμωσης.
 - Μην αποσυναρμολογήσετε κανένα εξάρτημα της συσκευής αν το φως ηλεκτρικής τροφοδοσίας μην αποσυνδέθηκε από την ηλεκτρική πρίζα.
 - Η συσκευή δεν επιτρέπεται να λειτουργήσει πάνω από 20 δευτερόλεπτα. Μετά από πέρασμα αυτού του χρόνου απενεργοποιήστε τον. Μπορείτε να συνεχίσετε λειτουργία της συσκευής μετά από 30 δευτερόλεπτα.



Η συσκευή είναι συμβατή με τις απαιτήσεις των οδηγιών της Ευρωπαϊκής Ένωσης:

- Συσκευή χαμηλής τάσης - Low voltage directive (LVD)
- Ηλεκτρομαγνητική συμβατότητα - Electromagnetic compatibility (EMC)

Προϊόν επισημασμένο με το σύμβολο CE στην ονομαστική πινακίδα



Αν πάνω στη συσκευή βρίσκεται το σύμβολο του διαγραμμένου κάδου αυτό σημαίνει ότι το προϊόν καλύπτεται με τους κανονισμούς της ευρωπαϊκής οδηγίας 2012/19/EU. Πρέπει να εξοικειωθείτε με τις σχετικές απαιτήσεις του τοπικού συστήματος συγκέντρωσης απορριπτόμενου εξοπλισμού και υπολειμμάτων υλικού διάλυσης. Πρέπει να ακολουθήσετε τους τοπικούς κανονισμούς. Μην απορρίψετε το προϊόν μαζί με κανονικά οικιακά απορρίμματα. Η κατάλληλη απόρριψη παλιού προϊόντος προστατεύει από τα αρνητικά αποτελέσματα για το φυσικό περιβάλλον και την ανθρώπινη υγεία.

Πληροφορίες για την προστασία του περιβάλλοντος

Η συσκευασία περιέχει μόνο απαραίτητα στοιχεία. Προσπαθήσαμε πολύ να ξεχωριστούν εύκολα τα τρία συστατικά συσκευασίας: χαρτί (κουτί), αφρός πολυστερίνης (προστατευτικά μέσα στη συσκευασία) και πολυαιθυλένιο (σακούλες, προστατευτικό φύλλο). Η συσκευή κατασκευάστηκε από υλικά τα οποία μπορούν να ανακυκλωθούν και να χρησιμοποιηθούν ξανά μετά την αποσυναρμολόγησή τους. Πρέπει να ακολουθήσετε τους τοπικούς κανονισμούς σχετικά με τη διάθεση των υλικών συσκευασίας, μεταχειρισμένων μπαταριών και των περιττών συσκευών.



Το προϊόν κατασκευάστηκε από υλικά υψηλής ποιότητας και από συστήματα τα οποία μπορούν να ανακυκλωθούν και να χρησιμοποιηθούν ξανά.

Τεχνικά στοιχεία

Ισχύς: 400W

Ηλεκτρική σύνδεση: 220-240V~50/60Hz

- | | |
|--------------------------|-----------------------------------|
| 1. Λεκάνη αποχύμωσης | 7. Δοχείο για πολτό |
| 2. Συναρμολόγηση φίλτρου | 8. Κούπα για χυμό |
| 3. Φίλτρο | 9. Ωθητής |
| 4. Έλικας | 10. Βούρτσα για καθαρισμό φίλτρου |
| 5. Κάλυμμα | 11. Διακόπτης (R, Off, ON) |
| 6. Σταγνανοποίηση | |

ΠΡΙΝ ΑΠΟ ΤΗΝ ΠΡΩΤΗ ΧΡΗΣΗ

1. Αφαιρέστε όλα τα χαρτιά, κουτιά, φύλλα που προστατεύουν τον αποχυμωτή και τα εξαρτήματά του.
2. Καθαρίστε τον αποχυμωτή παρακολουθώντας τις προτάσεις που αναφέρονται στην παράγραφο καθαρισμός και συντήρηση.
3. Προτείνεται να συναρμολογήσετε και να αποσυναρμολογήσετε όλα τα εξαρτήματα της συσκευής πριν από την πρώτη χρήση.

ΣΥΝΑΡΜΟΛΟΓΗΣΗ ΚΑΙ ΑΠΟΣΥΝΑΡΜΟΛΟΓΗΣΗ ΤΟΥ ΑΠΟΧΥΜΩΤΗ

Δώστε σημασία στην στεγανοποίηση να είναι κατάλληλα τοποθετημένη κάτω από τη λεκάνη αποχύμωσης. Αυτή προστατεύει από αποστράγγιση χυμού σε άλλους τόπους εκτός από την απορροή χυμού. Ακατάλληλη συναρμολόγηση της στεγανοποίησης μπορεί να χαλάσει τη συσκευή.

1. Τοποθετήστε τη λεκάνη αποχύμωσης (1) πάνω στον κορμό της συσκευής, επιβεβαιωθείτε ότι τρία ένθετα θα μπουν μέσα στα ανοίγματα της λεκάνης.
2. Βάλτε το φίλτρο (3) στην σφιγκτήρα φίλτρου (2).
3. Βάλτε το φίλτρο (3) με το σφιγκτήρα του (2) στη λεκάνη αποστράγγισης (1). Δώστε σημασία στη συμβατότητα στα βέλη πάνω στο φίλτρο (3) και στη λεκάνη (1) και αν ο σφιγκτήρας φίλτρου (2) βρίσκεται κατάλληλα στην κάτω οδοντωτή άκρη μέσα στη λεκάνη αποχύμωσης.
4. Βάλτε τον έλικα (4) στη λεκάνη αποχύμωσης με το φίλτρο και περιστρέψτε το μέχρι να μπει κατάλληλα στη θέση του (δώστε σημασία στη συμβατότητα οδοντωτού κανόνα).
5. Βάλτε το κάλυμμα (5) πάνω στη λεκάνη (1) και περιστρέψτε το προς τα δεξιά μέχρι να κάνει κλικ.
6. Βάλτε το δοχείο για πολτό (7) κάτω από την αριστερή απορροή σε σχέση με τον κορμό της συσκευής.
7. Βάλτε την κούπα για χυμό (8) κάτω από την απορροή χυμού.

ΠΡΟΕΤΟΙΜΑΣΙΑ ΣΥΣΤΑΤΙΚΩΝ

Αφαιρέστε μεγάλους κόκκους από φρούτα (δαμάσκηνα, ροδάκινα, βύσσινα κλπ.)

Αφαιρέστε σκληρές φλούδες (πεπόνι, ανανάς, αγγούρια κλπ.).

Φρούτα και λαχανικά που έχουν μαλακές φλούδες δεν έχουν μεγάλους κόκκους, και φτάνει να τα πλύνετε.

Κόψτε όλα τα φρούτα και τα λαχανικά σε μικρότερα κομμάτια έτσι ώστε να χωράνε μέσα στον τροφοδότη.

ΧΡΗΣΗ ΤΗΣ ΣΥΣΚΕΥΗΣ

Ενεργοποιήστε τον αποχυμωτή, βάλτε φρούτα και λαχανικά μέσα στον τροφοδότη και πιέστε τα αργά χρησιμοποιώντας τον ωθητή.

Χρησιμοποιήστε τη λειτουργία "rewers" μόνο όταν ο έλικας είναι μπλοκαρισμένος ή σημαντικά μειώσει την ταχύτητά του. Μην αλλάξετε σύντομα τους προγραμματισμούς του διακόπτη "ON" και "R".

Περιμένετε κάποια δευτερόλεπτα.

Πιθανώς να συμβεί ότι πολύ σκληρά φρούτα ή λαχανικά δημιουργήσουν αργή λειτουργία της συσκευής ή σταμάτημά της. Αν γίνει έτσι απενεργοποιήστε τον αποχυμωτή και καθαρίστε το φίλτρο. Για να λάβετε περισσότερο χυμό από μαλακά φρούτα βάλτε τα αργά στον τροφοδότη και μην εφαρμόσετε μεγάλη ισχύ ωθώντας τα με τον ωθητή.

Κάποια φρούτα και λαχανικά μπορεί να προκαλέσουν βούλωμα των μικροανοιγμάτων του φίλτρου.

Μειώστε την απόδοση τους αποχυμωτή και ισχύς της συσκευής. Αβν παρατηρήσετε τέτοια κατάσταση πρέπει να απενεργοποιήσετε τον αποχυμωτή και να καθαρίσετε το φίλτρο.

ΚΑΘΑΡΙΣΜΟΣ ΚΑΙ ΣΥΝΤΗΡΗΣΗ

Για να καθαρίσετε τη συσκευή πιο εύκολα, άμεσα μετά από κάθε χρήση ξεπλύνετε όλα τα εξαρτήματα του αποχυμωτή με σκοπό να αφαιρέσετε υγρά υπολείμματα από πολύ φρούτων και λαχανικών.

Επομένως αφήστε τα εξαρτήματα να στεγνώσουν.

Μετά να αποσυναρμολόγηση όλα τα εξαρτήματα εκτός από τον κορμό με τον κινητήρα πρέπει να πλυθούν με υγρό για τα πιάτα.

Το κάλυμμα, η λεκάνη αποχύμωσης, το δοχείο για πολύ και η κούπα για χυμό μπορεί να πλυθούν στο πλυντήριο πιάτων.

Μπορείτε να λουστράρετε τον κορμό μαλακά με βραγμένο ύφασμα και επομένως πρέπει να το λουστράρετε με στεγνό ύφασμα.

Όταν πλένετε το φίλτρο πρέπει να είστε προσεκτικοί γιατί μπορείτε να το χαλάσετε εύκολα.

Αν υπολείμματα από φρούτα ή λαχανικά στεγνώσουν στο φίλτρο μπορεί να δημιουργήσουν μπλοκάρισμα μικρο-ανοιγμάτων του φίλτρου και τελικά να μειώσουν απόδοση του αποχυμωτή.

Важни информации

- Преди да започнете употреба на уреда, моля, прочетете инструкцията за експлоатация и се придържайте към указанията, посочени в нея. Производителят не отговаря за щети, причинени от използване на уреда по начин, несъответстващ на неговото предназначение или неправилното му обслужване. Запазете инструкцията за експлоатация, за да може да се ползва и по-късно при употреба на уреда.
- Уредът е предназначен за използване само в домакинството. Не го използвайте за други цели, различни от неговото предназначение.
- Уредът трябва да бъде включен само към захранващ контакт със заземяване с характеристика, отговаряща на стойностите, посочени върху информационната таблица.
- Трябва да проверите, дали общата консумация на ток от всички устройства, свързани към стенния контакт не надвишава максималното натоварване на предпазителя.
- Ако използвате удължител, трябва да проверите, дали общата консумация на мощност от включеното към удължителя оборудване не надвишава натоварването на предпазителя. Кабелът на удължителя трябва да бъде разположен така, че да се избегне случайно дърпане и спъване.
- Уверете се, че удължителят е заземен, 3-жилен с контакт със заземителна клема.
- Не позволявайте на захранващия кабел да провисва над ръба на маса или рафт, или да допира до горещи повърхности.
- Уредът не е предназначен за управление с помощта на външен таймер, отделно дистанционно управление или

- друго оборудване, което може автоматично да включи уреда.
- Преди извършването на дейностите по поддръжка трябва задължително да изключите уреда от захранването.
 - Винаги трябва да изключвате захранващия кабел като издърпате щепсела. Никога не бива да изключвате захранващия кабел дърпайки за кабела, тъй като това може да повреди щепсела или кабела, а в краен случай да доведе дори до смъртоносен токов удар.
 - Не бива да оставяте включен към контакта уред без надзор.
 - Не потапяйте уреда във вода или в друга течност.
 - Уредът трябва да бъде редовно почистван съгласно препоръките, описани в раздел Почистване и поддръжка на уреда.
 - Не поставяйте уреда в близост до източници на топлина, пламък, електрически отоплителен елемент или върху гореща фурна; Не поставяйте върху никакъв друг уред.
 - Този уред може да бъде използван от деца над 8-годишна възраст и от лица с намалени физически и умствени възможности и лица без опит и познания, ако те са наблюдавани или са инструктирани относно използването на уреда по безопасен начин, така че да разбират свързаните с това опасности. Децата не бива да си играят с уреда. Децата не могат да почистват или да извършват дейности по поддръжка на уреда без надзор на възрастен.
 - Когато в близост до включения уред са намират деца или домашни животни, трябва да запазите особено внимание при работа с уреда. Децата не бива да си играят с уреда.

- Не използвайте уреда в близост до лесно запалими материали.
- Не излагайте уреда на въздействието на атмосферни фактори (дъжд, слънце и др.), нито не го използвайте в помещения с повишена влажност (баня, влажни бунгала).
- Периодично проверявайте състоянието на хранващия кабел. Ако хранващият кабел е повреден, той трябва да бъде сменен от представител на производителя или на специализиран ремонтен сервиз или от квалифицирано лице, за да се избегне опасност.
- Не използвайте уред с повреден хранващ кабел, щепсел или ако е бил изпуснат или повреден по друг начин, или ако не работи правилно. Не ремонтирайте самостоятелно уреда, тъй като това може да доведе до токов удар. Повредения уред трябва да предадете в съответен сервизен пункт за проверка и ремонт. Всички ремонти трябва да бъдат извършени само от оторизирани сервизни пунктове. Неправилно извършен ремонт може да причини сериозна опасност за потребителя.
- Използвайте само оригинални аксесоари или препоръчани от производителя. Използването на други аксесоари, различни от препоръчаните от производителя, може да доведе до повреда на уреда или да причини опасност за безопасната експлоатация.
- Никога не поставяйте уреда директно под мрежовия стенов контакт.
- Не бива да предприемате опити за изстискване на сок от твърди продукти, като например големи семена (семена, които не могат да бъдат погълнати или сдъвкани), лед или замразени плодове.

- Преди всяко използване на уреда проверете състоянието на филтъра (3). Не бива да включвате уреда с повреден филтър, върху който се виждат пукнатини или други увреждания.
- Не поставяйте пръстите на ръцете в отвора за зареждане. За избутване на плодовете в отвора за зареждане използвайте само буталото.
- Плодовете трябва да се поставят в отвора за зареждане по време на работа на уреда. Не бива да пълните отвора, когато уредът е изключен.
- Внимавайте да не претоварите двигателя на изстисквачката. Не прилагайте твърде голяма сила за избутване на продуктите в отвора за зареждане.
- Не използвайте изстисквачката с празна купа за изстискване.
- Не демонтирайте никакви елементи на уреда, ако щепселът на захранването не е изключен от електрическата мрежа.
- Уредът не бива да работи по-продължително от 20 минути. След изтичане на това време трябва да го изключите. Работата можете да възобновите след 30 минути.



Изделието изпълнява изискванията на директивите на Европейския Съюз:

- Директива за съоръжения, работещи с ниско напрежение - Low voltage directive (LVD)
- Директива за електромагнитна съвместимост - Electromagnetic compatibility (EMC)

Изделието е маркирано със знак CE върху информационната таблица.



Ако продуктът е означен със символ на зачеркната кофа за боклук, това означава, че продуктът е в съответствие с Европейската директива 2012/19/EU. Трябва да се запознаете с изискванията относно местното разделно събиране на излязлото от употреба електронно и електрическо оборудване. Да се следват действащите местни разпоредби. Този продукт не бива да се изхвърля заедно с битовите отпадъци. Правилното утилизиране на излезлия от употреба продукт ще предотврати потенциалните негативни ефекти върху природната среда и човешкото здраве.

Информации за защита на околната среда.

Опаковката съдържа само необходимите елементи. Положени са всички усилия за лесното отделяне на трите съставни елемента на опаковката: картон (кутия), пенополистирол (вътрешна защита) и полиетилен (пликосе, защитен слой). Уредът е произведен от материали, които подлежат на рециклиране и повторно използване след демонтаж от специализирана фирма. Трябва да спазвате местните разпоредби за рециклиране на опаковъчните материали, изтощените батерии и излезлите от употреба устройства.



Уредът е произведен от висококачествени материали и подвъзли, които подлежат на рециклиране и повторно използване.

Технически данни

Мощност: 400W

Захранване: 220-240V~50/60Hz

1. Купа за изстискване
2. Гнездо на филтъра
3. Филтър
4. Изстискаващ винт
5. Капак
6. Уплътнение
7. Контейнер за пулпа
8. Чаша за сок
9. Бутало
10. Четка за почистване на филтъра
11. Превключвател (R, Off, ON)

ПРЕДИ ПЪРВОТО ИЗПОЛЗВАНЕ

1. Отстранете всички картони, хартии, фолио, с които е опакована изстискачката и нейните елементи.
2. Почистете изстискачката съгласно указанията от раздел почистване и поддръжка.
3. Преди първото използване се препоръчва да сглобите и разглобите всички елементи на уреда.

СГЛОБЯВАНЕ И РАЗГЛОБЯВАНЕ НА ИЗСТИСКВАЧКАТА

Обърнете внимание уплътнението да бъде поставено правилно под купата за изстискване. Това ще предотврати изтичането на сок от места, различни от отвора за изтичане на сок. Неправилно поставено уплътнение може да причини увреждане на уреда.

1. Поставете купата за изстискване (1) върху корпуса на уреда, уверете се, че трите палци ще влязат в предназначените за тях отвори в купата.
2. Поставете филтъра (3) в гнездото за филтъра (2).
3. Поставете филтъра (3) заедно с гнездото на филтъра (2) в купата за изстискване (1). Обърнете внимание на съответствието на стрелките на филтъра (3) и купата (1), както и дали гнездото на филтъра (2) се зацепва правилно на долния ръб със зъбното колело вътре в купата за изстискване.
4. Поставете изстискащия винт (4) вътре в купата с филтъра и го завъртете, докато постигне правилно положение (обърнете внимание на зацепването на зъбните колела).
5. Поставете капака (5) върху купата (1) и го завъртете надясно, докато се заключи.
6. Поставете контейнера на пулпа (7) под левия (по отношение на корпуса) отвор.
7. Поставете чашата за сок (8) под отвора за сок.

ПОДГОТОВКА НА СЪСТАВКИТЕ

Отстранете големите костилки от плодовете (сливи, праскови, вишни и др.).

Обелете твърдите кори (пъпеш, ананас, краставица и др.).

Плодовете и зеленчуците с меки кори и мънички семки е достатъчно само да измиете.

Нарежете всички плодове и зеленчуци на дребни парчета, които влизат в отвора за зареждане.

ИЗПОТРЕБА НА УРЕДА

Включете сокоизстискачката, поставете плодовете и зеленчуците в отвора за зареждане и бавно натискайте с буталото.

Използвайте функция заден ход само, когато изстискащия винт е блокиран или чувствително намали скоростта. Не превключвайте бързо между позициите на превключвателя "ON" и "R".

Изчакайте няколко секунди.

Може да се случи така, че много твърдите плодове и зеленчуци ще забавят или ще спрат действието на сокоизстискачката. Ако това се случи, изключете изстискачката и почистете филтъра.

За да получите повече сок от меките плодове, трябва да ги подавате бавно в отвора за зареждане и да не използвате голяма сила при боравене с буталото.

Някои плодове и зеленчуци могат да блокират микроотворите на филтъра. Това ще намали ефективността на уреда и полученото количество сок. Ако забележите такава ситуация, трябва да изключите изстисквачката и да почистите филтъра.

ПОЧИСТВАНЕ И ПОДДРЪЖКА

За улесняване на почистването - веднага след всяко използване изплакнете всички демонтируеми елементи на изстисквачката, за да отстраните още мокрите остатъци от плодовата и зеленчукова пулпа. След това позволете на елементите да изсъхнат.

След демонтаж всички елементи освен корпуса с двигателя може да се измият във вода с препарат за миене на съдове.

Капакът, купата за изстискване, контейнерът за пулпа и чашата за сок могат да се измият в съдомиялна машина.

Корпусът може да се почиства с влажна кърпа, след което трябва да се избърше до сухо.

По време на миене на филтъра трябва да запазите особено внимание, тъй като лесно може да бъде повреден.

Ако върху филтъра засъхнат остатъци от плодове и зеленчуци, това може да запуши микроотворите и да намали ефективността на изстисквачката.

Informatii importante

- Înainte de a utiliza aparatul citiți manualul de utilizare și urmați instrucțiunile cuprinse în acesta. Producătorul nu este răspunzător pentru daunele cauzate de utilizarea aparatului contrar destinației sau utilizării incorecte a acestuia. Vă rugăm să păstrați acest manual, pentru al putea folosi, de asemenea, în timpul utilizării ulterioare a produsului.
- Aparatul este utilizat numai pentru uz casnic. Nu utilizați în alte scopuri decât cele prevăzute.
- Aparatul trebuie conectat exclusiv la o priză cu împământare cu caracteristici compatibile cu valorile înscrise pe plăcuța de identificare.
- Asigurați-vă că consumul total de energie al tuturor dispozitivelor conectate la priza de perete nu depășește sarcina maximă a siguranței.
- În cazul în care utilizați un cablu prelungitor, asigurați-vă că consumul total de energie al aparatului conectat la cablul prelungitor nu depășește parametrii de sarcină ai cablului prelungitor. Cablul prelungitor trebuie să fie aranjat astfel, încât să se evite tragerea sa accidentală și împiedicarea de acesta.
- Asigurați-vă că cablul este împământat, 3 fire cu știft de împământare.
- Nu permiteți ca cablul de alimentare a aparatului să atârne pe marginea unei mese sau un raft, sau să atingă o suprafață fierbinte.
- Aparatul nu este proiectat pentru a fi controlat prin intermediul unui temporizator extern, a unei telecomenzi separate sau a altui echipament, care poate porni aparatul în mod automat.

- Înainte de efectuarea lucrărilor de întreținere trebuie să deconectați neapărat aparatul de la sursa de alimentare.
- Deconectând cablul de alimentare trebuie să trageți întotdeauna de ștecher. Niciodată nu trebuie să scoateți cablul de alimentare din priză trăgând de cablu, deoarece priza sau cablul poate să se deterioreze sau în cazuri extreme se poate ajunge la o electrocutare soldată cu moartea.
- Nu lăsați echipamentul conectat la priză fără supraveghere.
- Nu scufundați aparatul în apă sau orice alt lichid.
- Dispozitivul ar trebui să fie curățat în mod regulat în conformitate cu recomandările descrise în secțiunea privind curățarea și întreținerea.
- Nu așezați aparatul în apropierea surselor de căldură, de flăcări, sau lângă un element de încălzire electric sau un cuptor fierbinte. Nu-l plasați pe nici un alt dispozitiv.
- Acest aparat poate fi folosit de copii cu vârsta de cel puțin 8 ani și de persoane cu capacități fizice și mintale limitate, și de persoane cu lipsă de experiență și cunoștințe, în cazul în care va fi asigurată o supraveghere adecvată sau va fi efectuată o instruire privind utilizarea aparatului într-un mod sigur, astfel încât, pericolele asociate cu acesta să fie ușor de înțeles. Copiii nu ar trebui să se joace cu aparatul. Copiii fără supraveghere nu trebuie să efectueze curățarea și întreținerea aparatului.
- Este necesară o prudență maximă atunci când utilizați aparatul în apropierea copiilor sau animalelor de companie.
- Nu permiteți copiilor să se joace cu aparatul.
- Nu folosiți aparatul în apropierea materialelor inflamabile.
- Nu expuneți aparatul la acțiunea condițiilor meteorologice (ploaie, soare, etc.) și nu-l utilizați în condiții de umiditate ridicată (băi, case de camping umede).

- Verificați periodic starea cablului de alimentare. În cazul în care, cablul de alimentare ne deconectat se va deteriora, atunci acesta trebuie înlocuit la producător sau la un punct de service specializat sau de către o persoană calificată, pentru a evita pericolul.
- Nu utilizați aparatul cu un cablu de alimentare, un ștecher deteriorat sau dacă a fost scăpat pe jos sau deteriorat în vreun alt mod sau funcționează defectuos. Nu reparați singuri aparatul, deoarece acest lucru poate provoca șoc electric. Aparatul deteriorat trebuie dus la un centru de service corespunzător pentru verificare sau reparații. Orice reparații pot fi efectuate numai de punctele de service autorizate. Reparația necorespunzătoare poate duce la un pericol serios pentru utilizator.
- Utilizați numai accesoriile originale la aparat sau recomandate de către producător. Utilizarea accesoriilor nerecomandate de producător poate duce la deteriorarea aparatului și punerea în pericol a siguranței de utilizare.
- Nu încercați a stoarceți produse dure cum ar fi semințele mari (semințele care nu pot fi înghițite sau mestecate), gheața sau fructe congelate.
- După fiecare utilizare a aparatului verificați starea filtrului (3). Nu porniți aparatul cu filtrul deteriorat, pe care sunt vizibile fisuri sau alte defecte.
- Nu introduceți degetele sau alte instrumente în alimentator. Pentru a împinge fructele în alimentator folosiți numai dispozitivul de împingere.
- Trebuie să introduceți fructele în alimentator în timpul funcționării aparatului. Nu trebuie să umpleți alimentatorul, când aparatul este oprit.
- Aveți grijă să nu suprasolicitați motorul storcătorului de

fructe. Nu apăsați cu o forță prea mare produsele în timpul împingerii acestora în alimentator.

- Nu utilizați storcătorul cu vasul de stoarcere gol.
- Nu demontați nici un component al storcătorului dacă ștecherul nu a fost deconectat de la sursa de electricitate.
- Aparatul nu trebuie să funcționeze în mod continuu mai mult de 20 minute. După această perioadă deconectați-l.
- Puteți continua stoarcerea după 30 de minute.



Aparatul are compatibil cu cerințele directivelor Uniunii Europene:

- Aparat de joasă tensiune - Low voltage directive (LVD)
- Compatibilitate electromagnetă - Electromagnetic compatibility (EMC)

Produs marcat CE pe plăcuța de identificare



Dacă pe aparat se află simbolul coș de gunoi barbat, aceasta înseamnă că produsul care intră sub incidența Directivei Europene 2012/19/EU. Vă rugăm să consultați cerințele sistemului local de colectare a echipamentelor electrice și electronice uzate. Trebuie să procedați în conformitate cu reglementările locale. Se interzice aruncarea acestui produs împreună cu gunoiul menajer. Eliminarea corectă a produsului dumneavoastră vechi va preveni consecințe negative asupra mediului înconjurător și asupra sănătății umane.

Informații privind protecția mediului

Ambalajul include numai elementele necesare. Au fost depuse toate eforturile, pentru ca cele trei materiale care intră în componența ambalajului să fie ușor de separat: carton (cutie), spumă de polistiren (securitate interior) și polietilenă (pungi, folii de protecție). Aparatul este fabricat din materiale care pot fi supuse reciclării și reutilizării din nou după dezasamblarea acestora de către o companie specializată. Respectați reglementările locale cu privire la depozitarea materialelor de ambalare, a bateriilor uzate și a echipamentelor inutile.



Produsul a fost fabricat din materiale și componente de înaltă calitate care pot fi supuse reciclării și utilizate din nou.

Date tehnice

Putere: 400W

Alimentare: 220-240V~50/60Hz

- | | |
|--------------------------|------------------------------|
| 1. Vasul de stoarcere | 7. Recipient pentru pulpă |
| 2. Fixarea filtrului | 8. Cană pentru suc |
| 3. Filtru | 9. Dispozitiv de împingere |
| 4. Melc | 10. Perie de curățat filtrul |
| 5. Capac | 11. Comutator (R, Off, ON) |
| 6. Garnitură de etanșare | |

ÎNAINTE DE PRIMA UTILIZARE

1. Îndepărtați toate ambalajele de hârtie, carton, folie care protejează storcătorul și componentele sale.
2. Curățați storcătorul urmând recomandările cuprinse în capitolul curățarea și întreținerea.
3. Se recomandă asamblarea și dezasamblarea tuturor elementelor aparatului înainte de prima utilizare.

ASAMBLAREA ȘI DEZASAMBLAREA STORCĂTORULUI

Atrageți atenția ca garnitura de etanșare să fie bine poziționată sub vasul storcătorului. Acest lucru previne scurgerea sucului prin alte orificii decât cel prevăzut pentru curgerea sucului. Amplasarea greșită a garniturii de etanșare poate duce la deteriorarea aparatului.

1. Plasați vasul de stoarcere (1) pe corpul aparatului, asigurându-vă că cele trei cleme intră în orificiile din vas.
2. Introduceți filtrul (3) în suportul pentru filtru (2).
3. Introduceți filtrul (3) cu suportul pentru filtru (2) în vasul de stoarcere (1). Atrageți atenția asupra direcției săgeților de pe filtru (3) și vas (1), și asigurați-vă că suportul filtrului (2) se cuplează în mod corect pe marginea de jos dințată în interiorul vasului de stoarcere.
4. Introduceți melcul (4) în interiorul vasului de stoarcere cu filtru și rotiți-l până când se stabilește bine (atrageți atenția asupra cuplării corecte a părților dințate).
5. Puneți capacul (5) e vas (1) și rotiți-o spre dreapta până se va închide.
6. Puneți recipientul pentru pulpă (7) sub orificiul din partea stângă a carcasei.
7. Puneți cana pentru suc (8) sub orificiul de scurgere a sucului.

PREGĂTIREA INGREDIENTELOR

Îndepărtați sâmburii mari de fructe (prune, caise, vișine, etc.).

Îndepărtați cojile dure (pepene galben, ananas, castraveți, etc.).

Fructele și legumele care au coajă moale și nu au sâmburi mari e suficient să fie spălate.

Tăiați toate legumele și fructele în bucăți mai mici, ca să poată încăpea în alimentator.

UTILIZAREA APARATULUI

Porniți storcătorul, introduceți fructele și legumele în alimentator și presați-le încet cu dispozitivul de împingere.

Utilizați funcția "revers" (înapoi) dacă melcul se va bloca sau va funcționa foarte lent. Nu comutați rapid între funcțiile "ON" și "R". Așteptați câteva secunde.

Se poate întâmpla, ca fructele sau legumele foarte tari să încetinească sau să oprească storcătorul.

Dacă se va întâmpla acest lucru, deconectați storcătorul și curățați filtrul.

Pentru a obține mai mult suc din fructele moi introduceți-le în alimentator încet și nu le presați cu o forță prea mare cu ajutorul dispozitivului de împingere.

Unele fructe și legume pot duce la blocarea micro-orificiilor din filtru. Acest lucru va duce la micșorarea

performanței storcătorului și la obținerea sucului. Dacă observați o astfel de situație, trebuie să opriți storcătorul și să curățați filtrul.

CURĂȚAREA ȘI ÎNTREȚINEREA

Pentru o curățare mai ușoară - după fiecare utilizare clătiți imediat toate părțile detașabile ale storcătorului pentru a îndepărta resturile încă umede de pulpă din fructe și legume. Apoi, lăsați componentele să se usuce.

După dezasamblare toate părțile corpului cu excepția motorului pot fi spălate în apă cu detergent pentru vase.

Capacul, vasul de stoarcere, recipientul pentru pulpă, cana pentru suc pot fi spălate în mașina de spălat vase.

Corpul aparatului poate fi o șters ușor cu o cârpă umedă, apoi șters până la uscare.

În timpul spălării filtrului trebuie să fiți atenți deoarece acesta poate fi deteriorat ușor.

Dacă resturile de fructe sau legume se vor usca pe filtru, acestea pot determina înfundarea micro-filtrului și, în consecință, pot reduce performanța storcătorului.

Svarbi informacija

- Prieš pradėdant vartoti prietaisą perskaitykite vartojimo instrukciją ir veikti pagal joje esančias nuorodas. Gamintojas neatsako už žalas kilusias dėl neteisingo prietaiso vartojimo.
- Vartojimo instrukcija reikia pasilikti, kad galima būtų ja naudotis pagal poreiki ir vėliau.
- Prietaisas namų vartojimui. Nenaudoti ne pagal paskirtį.
- Prietaisą reikia prijungti tik prie lizdo su įžeminimu pagal charakteristika specifikacijos lentelėje.
- Įsitikinkite, kad bendras energijos suvartojimas visų prietaisų prijungtų prie sieninio lizdo neviršija maksimalios saugiklio apkrovos.
- Jei naudojate ilgintuvą įsitikinkite, ar bendras prijungtų prie lygintuvo įrenginių galios suvartojimas neviršija ilgintuvo parametrų. Ilgintuvo kabelis turi būti padėtas taip, kad išvengtų atsitiktinių patraukimų ir užkliuvimų.
- Įsitikinkite ar ilgintuvas turi įžeminimą, yra 3 gyslų su lizdu turinčiu įžeminimo kaištį.
- Neleiskite, kad prietaiso maitinimo kabelis kabotų ant stalo ar lentynos briaunos arba kad liestų karštą paviršių.
- Prietaisas nėra skirtas valdyti su išoriniu laikmačiu, atskiru valdymo pultu ar kitu įrenginiu, kuris gali automatiškai įjungti prietaisą.
- Prieš priežiūros darbus reikia visada atjungti prietaisą nuo elektros šaltinio.
- Atjungiant maitinimo kabelį reikia visada ištraukti jį iš lizdo laikant už kištuko. Niekada negalima atjungti maitinimo kabelio traukiant už kabelio, nes taip galima sugadinti kištuką arba kabelį, kraštutiniais atvejais gali netgi sukelti mirtiną elektros šoką.
- Negalima palikti įjungto į lizdą prietaiso be priežiūros.

- Nemerkite prietaiso vandenyje ar kitame skystyje.
- Prietaisas turi būti reguliariai valomas pagal rekomendacijas aprašytas dalyje: Prietaiso valymas ir priežiūra.
- Nedėkite prietaiso arti šilumos šaltinių, liepsnos, elektrinio šildomojo elemento ar ant karštos orkaitės. Nedėkite ant jokio kito prietaiso.
- Šį prietaisą gali naudoti vaikai ne mažiau kaip 8 metų ir fiziškai ir protiškaite riboti asmenys bei asmenys neturintys patirties ir nežinantys prietaiso, jei bus užtikrinta priežiūra ir mokymai apie saugų prietaiso naudojimą, taip kad susijusi su prekės naudojimu rizika būtų suprantama. Vaikai negali žaisti su prietaisu. Vaikai be priežiūros negali atlikti prietaiso valymo ar priežiūros.
- Būkite itin atsargūs naudojant prietaisą, kai netoliese yra vaikai ar namų gyvūnai. Neleiskite vaikams žaisti su prietaisu.
- Nenaudoti prietaiso netoli degių medžiagų.
- Saugokite prietaisą nuo oro sąlygų veikimo (lietaus, saulės ir pan.) bei nenaudokite padidintos drėgmės sąlygose (vonios kambarys, drėgni vasarnamiai).
- Periodiškai tikrinkite maitinimo kabelio būklę. Jei neatjungiamas maitinimo kabelis bus sužalotas, tai turi būti jis iškaičiamas pas gamintoją ar specializuotame servise arba kvalifikuoto asmens dėl pavojaus išvengimo. Nenaudokite prietaiso su sugadintu maitinimo kabeliu, kištuku ar jei buvo jis numestas ar sužalotas kokiu nors kitu būdu arba veikia netinkamai. Netaisykite prietaiso savarankiškai, nes tai gali sukelti elektros šoką. Sugadintą prietaisą atiduokite į atitinkamą servisą dėl patikrinimo arba taisymo. Visi taisymai gali būti atliekami tik autorizuotuose servisuose.
- Neatitinkamai atliktas taisymas gali sukelti vartotojui rimtą

pavojų.

- Naudokite originalius arba gamintojo rekomenduojamus prietaiso priedus. Gamintojo nerekomenduojamų priedų naudojimas gali sukelti žalas bei pavojų.
- Nebandyti smulkinti kietų daiktų, tokių kaip vaisių branduoliai, sėklos (kurios negali būti nurytos ar sukramtytos), ledo ar užšaldytų vaisių.
- Prieš kiekvieną naudojimą patikrinti filtro (3) būklę.
- Nenaudoti prietaiso su pažeistu filtru, kuriame matomi įtrūkimai ar kiti defektai.
- Nedėkite pirštų ar kitų įrankių į tiektuvą. Norint pastumti vaisius tiektuve naudokite tik grūstuvą.
- Vaisius dėti į tiektuvą tik prietaiso darbo metu. Negalima dėti vaisių į tiektuvą, kai prietaisas neveikia.
- Dėmesio, negalima apsunkinti sulčiaspaudės variklio.
- Nenaudokite per didelės jėgos stumiant produktus tiektuve.
- Nenaudokite sulčiaspaudės su tuščiu sulčių irtirščiųatskyrimo indu.
- Negalima išimti jokių prietaiso dalių kai jo maitinimo kištukas nėra atjungtas iš elektros lizdo.
- Prietaisas negali veikti ilgiau kaip 20 minutes. Po to laiko reikia jį išjungti. Galima tęsti darbą po 30 minučių.



Prietaisas atitinka Europos Sąjungos direktyvų reikalavimams:

- Žemos įtampos elektros įrenginys - Low voltage directive (LVD)
- Elektromagnetinis suderinamumas - Electromagnetic compatibility (EMC)

Gaminys su CE žymėjimu specifikacijos lentelėje



Jei prietaise yra perbrauktos šiukšliadėžės ženklas, reiškia tai, kad produktas apimtas 2012/19/EU direktyva. Reikia susipažinti su vietiniais reikalavimais dėl elektros ir elektronikos atliekų surinkimo. Reikia veikti pagal vietines taisykles. Nemeskite šio produkto kartu su kitomis namų apyvokos šiukšlėmis. Teisingas senų produktų šalinimas leidžia išvengti galimų neigiamų pasekmių aplinkai ir žmonių sveikatai.

Informacija dėl aplinkos apsaugos

Pakuotėje yra tik reikalingiausi elementai. Stengiamasi, kad trys sudėtinės pakuotės medžiagos būtų lengvai išskiriamos: kartonas (dėžutė), polistirolų putos (apsaugos viduje) ir polietilenas (krepšeliai, apsauginis lakštas). Prietaisas pagamintas iš medžiagų, kurias galima perdirbti ir vėl panaudoti po jų demontavimo specializuotose įmonėse. Laikykitės vietinių taisyklių dėl pakavimo medžiagų, panaudotų baterijų ir nereikalingų įrenginių šalinimo.



Produktas pagamintas iš aukštos kokybės medžiagų ir komponentų, kuriuos galima perdirbti ir vėl panaudoti.

Techniniai duomenys

Galingumas: 400W

Energijos tiekimas: 220-240V~50/60Hz

- | | |
|--------------------------------------|----------------------------|
| 1. Sulčių ir tirščių atskyrimo indas | 7. Tirščių indas |
| 2. Filto tvirtinimas | 8. Puodelis sultims |
| 3. Filtras | 9. Grūstuvai |
| 4. Sraigtas | 10. Filto valymo šepetėlis |
| 5. Dangtis | 11. Jungiklis (R, Off, ON) |
| 6. Tarpiklis | |

PRIEŠ PIRMĄ PANAUDOJIMĄ

1. Pašalinkite visus popierius, kartonus, plėveles, kurios saugo sulčiaspaudę ir jos dalis.
2. Išvalykite sulčiaspaudę pagal rekomendacijas pateiktas skyriuje valymas ir priežiūra.
3. Rekomenduojama montuoti ir išmontuoti visus prietaiso elementus prieš pirmą panaudojimą.

SULČIASPAUDĖS SURINKIMAS IR IŠMONTAVIMAS

Atkreipkite dėmesį, kad tarpiklis būtų gerai uždėtas ant sulčių irtirščiųatskyrimo indo. Tai saugo nuo sulčių išsiliejimo per kitas vietas nei sulčių išleidimo anga. Blogai uždėtas tarpiklis gali pakenkti prietaisui.

1. Uždėkite sulčių ir tirščių atskyrimo indą (1) ant prietaiso korpuso, įsitikinkite, ar trys liežuveliai įeis į angas inde.
2. Uždėkite filtrą (3) ant filto tvirtinimo (2).
3. Įdėkite filtrą (3) su filto tvirtinimu (2) į sulčių irtirščiųatskyrimo indą (1). Atkreipkite dėmesį, kad žymė filtre (3) ir inde (1) bei filto tvirtinime (2) atitinkamai fiksuojasi apatinėje sulčių irtirščiųatskyrimo indo briaunoje su indo vidiniu krumpliaračiu.
4. Įdėkite sraigta (4) į sulčių irtirščiųatskyrimo indą su filtru ir gerai prisukite (atkreipkite dėmesį į krumpliaračių fiksavimą).
5. Uždėkite dangtį (5) ant sulčių irtirščiųatskyrimo indo (1) ir pasukite į dešinę kol užsidarys.
6. Padėkite tirščių indą (7) po kaire anga korpuso atžvilgiu.
7. Padėkite sulčių puodelį (8) po sulčių išleidimo anga.

INGREDIENTŲ PARUOŠIMAS

Pašalinkite didelius vaisių branduolius (slyvos, persikai, vyšnios ir tt.).

Nulupkite kietas odeles (melionai, ananasai, agurkai, ir tt.).

Vaisius ir daržoves turinčius minkštą odą ir neturinčius didelių sėklų, branduolių reikia tik nuplauti.

Supjaustykite visas daržoves ir vaisius į mažesnius gabalus taip, kad jie tilptų į tiektuvą.

PRIETAISO NAUDOJIMAS

Įjunkite sulčiaspaudę, įdėkite vaisius ir daržoves į tiektuvą ir lėtai paspauskite grūstuvą.

Panaudokite funkciją "reversas" tik tada, kai sraigtas užsiblokuos arba labai sulėtins. Neperjunkite greitai jungiklio tarp ON ir "R" pozicijų. Palaukite kelias sekundes.

Gali atsitikti taip, kad labai kieti vaisiai ar daržovės sulėtins ar sustabdys sulčiaspaudę. Jei taip atsitiks išjunkite sulčiaspaudę ir išvalykite filtrą.

Norint išspausti daugiau sulčių iš minkštų vaisių dėkite juos į tiektuvą pamažu ir nenaudokite didelės jėgos stumiant juos grūstuvu.

Kai kurie vaisiai ir daržovės gali boluoti mikro angeles filtre. Tai sumažins sulčiaspaudės efektyvumą ir sumažins gautų sulčių kiekį. Jei pastebėsite tokią situaciją išjunkite sulčiaspaudę ir išvalykite filtrą.

VALYMAS IR PRIEŽIŪRA

Kad būtų lengviau valyti - iš karto po kiekvieno naudojimo nuplaukite visas nuimamas sulčiaspaudės dalis norint pašalinti vis dar šlapias vaisių ir daržovių minkštimo liekanas. Po to leiskite dalims išdžiūti. Visos nuimamos sulčiaspaudės dalys, išskyrus korpusą su varikliu, gali būti plaunamus su indų plovikliu.

Dangtis, sulčių ir tirščių atskyrimo indas, tirščių indas, puodelis sultims gali būti plaunami indaplovėje. Korpusą galima valyti drėgnu skudurėliu, po to išvalyti sausiai.

Plaudami filtrą turite būti atsargūs, nes jis gali būti lengvai pažeistas.

Jie vaisių ar daržovių likučiai uždžius ant filtro, gali tai užkišti filtro mikro angas ir sumažins sulčiaspaudės efektyvumą.

Oluline info

- Enne seadme kasutamist lugege läbi kasutusjuhend ja järgige selles sisalduvaid juhiseid. Tootja ei vastuta seadme mitteotstarbekohase või ebaõige kasutamise tõttu tekkinud kahjude eest. Hoidke kasutusjuhend alles, et seda oleks võimalik kasutada ka toote hilisema kasutamise käigus.
- Seade on ette nähtud üksnes kodumajapidamises kasutamiseks. Mitte kasutada muul eesmärgil, mis ei vasta seadme otstarbele.
- Seade tuleb ühendada üksnes maandatud toitepesasse, mille andmed vastavad seadme andmesildile märgitud väärtustele.
- Kontrollige, kas kõikide seinakontakti ühendatud seadmete poolt kasutatud voolutarve ei ületa kaitsme maksimaalset koormust.
- Kui kasutate pikendusjuhet, tuleb kontrollida, kas pikendusjuhtmega ühendatud seadme koguvool ei ületa pikendusjuhtme koormuse parameetreid. Pikendusjuhtme kaabel tuleb juhtida nii, et vältida selle juhuslikku tõmbamist ja selle taha komistamist.
- Kontrollige, kas pikendusjuhe on maandatud, 3-sooneline ja varustatud maanduspoldiga pesaga.
- Vältige seadme toitejuhtme rippumist üle laua või riulite servade ja selle kokkupuudet kuumade pindadega.
- Seade ei ole ette nähtud juhtimiseks välise viitlüliti, eraldi kaugjuhtimispuldi või muu seadme abil, mis võib seadme automaatselt välja lülitada.
- Enne hooldustööde alustamist tuleb alati seade toitevõrgust välja võtta.
- Toitekaabli eemaldamisel seinakontaktist tuleb seda alati tõmmata pistikust. Ärge võtke toitejuhet kunagi pesast kaablist tõmmates, kuna pistik või juhe võib saada

kahjustada, äärmisel juhul võib see põhjustada isegi surmaga lõppevat elektrilööki.

- Ärge jätke toitepesasse sisselülitatud seadet järelevalveta.
- Ärge pange seadet vette ega muude vedelikku.
- Seadet tuleb regulaarselt puhastada vastavalt punktis „Seadme puhastamine ja hooldus“ kirjeldatud juhiste le.
- Ärge pange seadet soojusallikate, leekide, elektriliste kütteelementide või kuuma ahju lähedale. Ärge pange seda mistahes muu seadme peale.
- Seda seadet tohivad kasutada lapsed alates 8. eluaastast ning piiratud füüsiliste ning vaimsete võimetega või vastavate kogemuste ja teadmisteta isikud juhul, kui nad tegutsevad järelevalve all või neid on juhendatud seadme ohutu kasutamise osas ja nad mõistavad sellega seotud ohtusid. Lapsed ei tohi seadmega mängida. Lapsed ei tohi seadet järelevalveta puhastada ega hooldada.
- Olge eriti ettevaatlikud seadme kasutamisel, kui selle läheduses viibivad lapsed või koduloomad. Ärge laske lapsi seadmega mängida.
- Ärge kasutage seadet kergestisüttivate materjalide läheduses.
- Ärge jätke seadet ilmastikutingimuste mõju kätte (vihm, päike, etc.) ning ärge kasutage seda kõrgema niiskustasemega tingimustes (vannitoad, niisked suveelamud).
- Kontrollige toitejuhtme seisundit regulaarselt. Juhul, kui seadmega integreeritud toitejuhe on vigastada saanud, tuleb see välja vahetada tootja poolt või spetsiaalses remonditöökojas või kvalifitseeritud isiku poolt ohu vältimise eesmärgil.
- Ärge kasutage vigastatud toitejuhtmega, pistikuga seadet või seadet, mis on maha kukkunud või mistahes muul viisil

- vigastada saanud ega tööta korrektselt. Ärge parandage seadet omavoliliselt, kuna see võib põhjustada elektrilöögi ohtu. Kahjustatud seade tuleb viia vastavasse teeninduspunkti selle kontrollimise või remondi otstarbel.
- Mistahes parandustöid on lubatud teostada üksnes volitatud teeninduspunktides. Ebakorrektselt tehtud parandus võib kujutada endast kasutajale tõsist ohtu.
 - Kasutage ainult seadme originaaltarvikuid või tootja poolt soovitatud tarvikuid. Tarvikute kasutamine, mida tootja ei soovita, võib põhjustada seadme kahjustumist ja ohustada kasutamisohtust.
 - Ärge pressige mahla kõvadest elementidest, nn suurtest seemnetest (seemnetest, mida ei ole võimalik alla neelata ega mäluda), jääst või külmutatud puuviljadest.
 - Enne igakordset seadme kasutamist kontrollige filtri (3) seisundit. Ärge käivitage kahjustatud filtriga, millel on nähtavad praod või muud defektid, seadet.
 - Ärge pange sõrmi ega mistahes tööriistu seadme sisestamistorusse. Puuviljade lükkamiseks sisestamistorus tuleb kasutada ainult tõukurit.
 - Puuviljad tuleb panna sisestamistorusse seadme töötamise ajal. Ärge täitke sisestamistoru, kui seade on välja lülitatud.
 - Olge ettevaatlikud, et mitte koormata mahlapressi üle. Ärge kasutage liigset jõudu toote lükkamisel sisestamistorusse.
 - Ärge kasutage pressi tühja pressimisnõuga.
 - Ärge võtke lahti seadme elemente, kui toitejuhtme pistik ei ole võrgukontaktist välja võetud.
 - Seade ei tohi töötada vahetpidamata kauem kui 20 minutit.
 - Pärast selle aja möödumist lülitage seade välja. Tööd võib jätkata 30 minuti pärast.



Seade on kooskõlas järgmiste Euroopa Liidu direktiividega:

- Madalpinge direktiiv - Low voltage directive (LVD)
- Elektromagnetilise ühilduvuse direktiiv - Electromagnetic compatibility (EMC)

Toode on varustatud CE-märgistusega andmesildil.



Juhul, kui seadmel on läbikriipsutatud prügikasti sümbol, tähendab see, et toode on kooskõlas Euroopa direktiivi 2012/19/EU sätetega. Tutvuge elektri- ja elektroonikaseadmete jäätmete kohaliku kogumissüsteemi nõuetega. Tuleb tegutseda vastavalt kohalikele eeskirjadele. Antud toodet ei tohi kõrvaldada koos olmeprügiga. Kasutatud toote nõuetekohane utiliseerimine aitab vältida selle kahjulikku toimet keskkonnale ja inimtervisele.

Teave keskkonnakaitse kohta

Pakend sisaldab üksnes hädavajalikke elemente. Oleme teinud kõik meist sõltuva, et kolme pakendi koostisesse kuuluvat materjali: pappi (karp), vahtpolüstüreeni (sisekaitse) ja polüetüleeni (kotid, katteleht) oleks lihtne eraldada. Seade on toodetud uuesti ringlussevõetavatest materjalidest, mida võib taaskasutada pärast nende lahtivõtmist professionaalse firma poolt. Järgige pakendimaterjalide, kasutatud akude ja seadmete utiliseerimist puudutavaid kohalikke eeskirju.



Toode on valmistatud kvaliteetsetest materjalidest ja komponentidest, mida on võimalik uuesti ringlusse võtta ja taaskasutada.

Tehnilised andmed

Võimsus: 400W

Toitepinge: 220-240V~50/60Hz

- | | |
|--------------------|-------------------------------|
| 1. Pressimisnõu | 7. Viljalihanõu |
| 2. Filtri kinnitus | 8. Mahlakann |
| 3. Filter | 9. Tõukur |
| 4. Tigu | 10. Hari filtri puhastamiseks |
| 5. Kaas | 11. Lüliti (R, Off, ON) |
| 6. Tihend | |

ENNE ESMAKASUTAMIST

1. Eemaldage kõik paberid, papp, kile, mis kaitsevad mahlapressi ja selle osasid.
2. Puhastage mahlapressi vastavalt punktis puhastamine ja hooldus antud juhistelet.
3. Enne esmakasutamist on soovitatav seadme kõikide elementide paigaldamine ja lahtivõtmine.

MAHLAPRESSI PAIGALDAMINE JA LAHTIVÕTMINE

Kontrollige, kas tihend paikneb korrektselt pressimisnõu all. See aitab vältida mahla väljavoolamist teiste teede, kui mahla väljavooluava, kaudu. Halvasti paigaldatud tihend võib põhjustada seadme kahjustust.

1. Paigaldage pressimisnõu (1) seadme korpusele, kontrollige, kas kolm väljaulatuvat tappi satuvad nõu avadesse.
2. Pange filter (3) filtri kinnitusse (2).
3. Pange filter (3) koos filtri kinnitusega (2) pressimisnõusse (1). Kontrollige noolte vastavust filtril (3) ja nõul (1) ning seda, kas filtri kinnitus (2) haakub alumise serva kohal õigesti pressimisnõusse paikneva hammasrattaga.
4. Pange filtriga pressimisnõu sisse tigu (4) ja keerake seda, kuni see õigesti kohale paigaldub (kontrollige hammaste sobivust).
5. Pange kaas (5) kausile (1) ja keerake seda vasakule, kuni see kinni klõpsatab.
6. Pange korpuse suhtes vasaku väljalaskeava alla viljalihanõu (7).
7. Pange mahla väljavooluava alla mahlakann (8).

ELEMENTIDE ETTEVALMISTAMINE

Eemaldage puuviljadest suured kivid (ploomid, virsikud, kirsid jms).

Koorige viljad kõvadest koortest (melonid, ananassid, kurgid jms).

Pehmete koortega ja ilma suurte kivideta puu- ja aedviljad tuleb lihtsalt enne kasutamist pesta.

Lõigake kõik aed- ja puuviljad väikesteks tükkideks, et nad mahuksid sisestamistorusse.

SEADME KASUTAMINE

Käivitage mahlapress, pange puu- ja aedviljad sisestamistorusse ja lükake neid aeglaselt tõukuriga.

Kasutage "Reverse" funktsiooni ainult siis, kui tigu on kinni kiilunud või on jäänud tunduvalt aeglasemaks.

Ärge lülitage lüliti asendite "ON" ja "R" vahel kiiresti. Oodake paar sekundit.

Võib juhtuda, et väga kõvad puu- või aedviljad põhjustavad mahlapressi aeglast tööd või seiskumist.

Kui see juhtub, tuleb mahlapress välja lülitada ja filtrit puhastada.

Selleks, et saada pehmetest viljadest rohkem mahla, lükake neid sisestamistorusse aeglaselt ja ärge kasutage suurt jõudu nende tõukuriga sisestamisel.

Mõningad puu- ja juurviljad võivad põhjustada filtri mikroavade ummistumist. See vähendab mahlapressi jõudlust ning mahla saamist. Kui täheldate sellist probleemi, tuleb mahlapress välja lülitada ja filtrit puhastada.

PUHASTAMINE JA HOOLDUS

Puhastamise lihtsustamiseks – loputage viivitamata pärast kasutamist kõiki mahlapressi lahtivõetavaid elemente, et kõrvaldada kõiki puu- ja juurviljade viljaliha märke ja jäägid. Seejärel jätke kõik elemendid kuivama.

Pärast lahtivõtmist võib kõiki osasid (v.a korpus ja mootor) pesta vees nõudepesuvedeliku lisandiga.

Kaant, pressimisnõud, viljalihanõud ja mahlakannu võib pesta nõudepesumasinas.

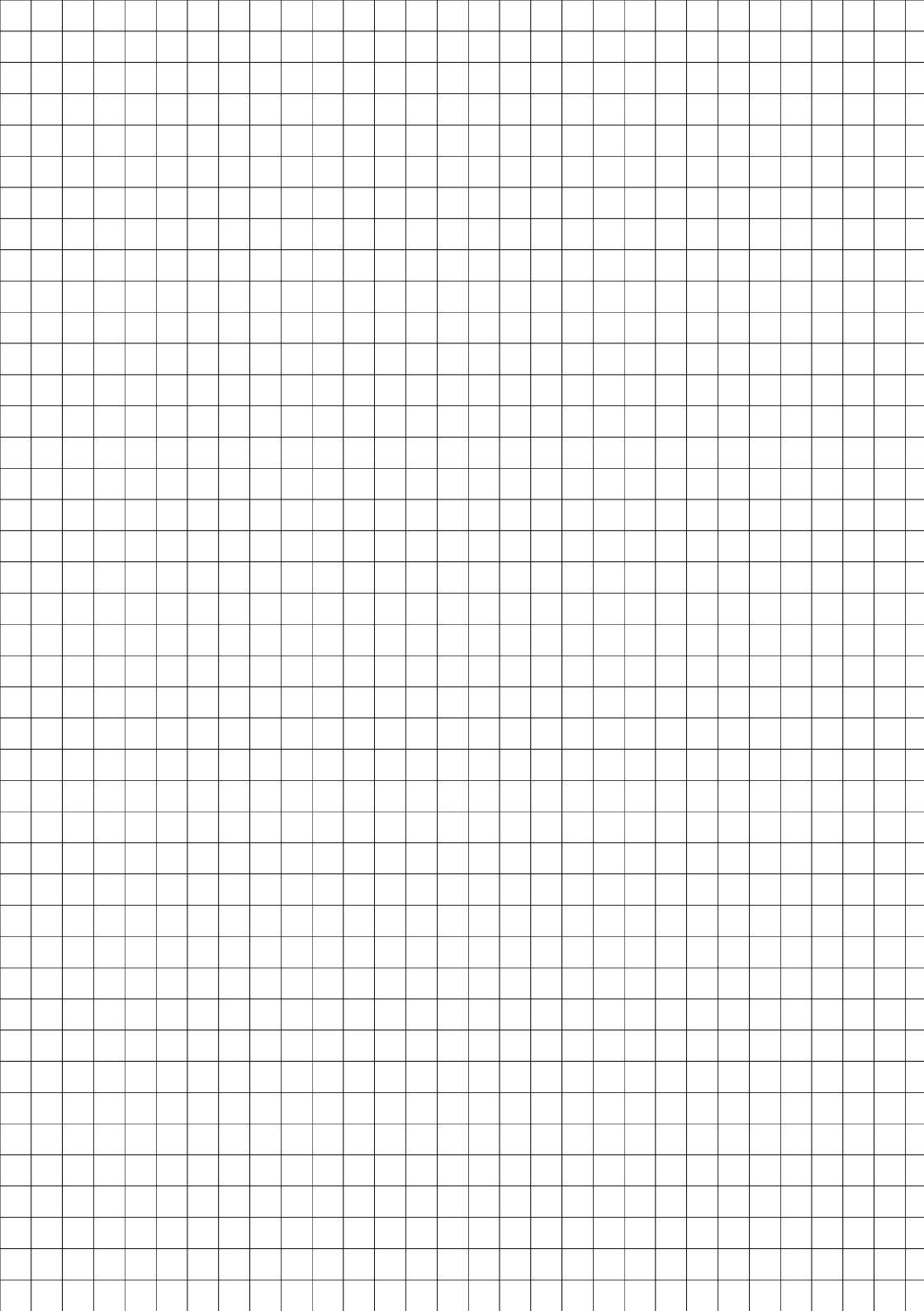
Korpus võib puhastada ettevaatlikult niiske lapiga, seejärel tuleb see kuivaks hõõruda.

Filtri pesemise ajal tuleb olla eriti ettevaatlik, seda on kerge kahjustada.

Juhul, kui puu- ja aedviljade jäägid filtril kuivavad, võib see põhjustada filtri mikroavade ummistumist, vähendades seetõttu mahlapressi jõudlust.









Competence Center

2N-Everpol Sp. z o.o.
ul. Puławska 403A
02-801 Warsaw, Poland
phone: +48 22 331 99 59
e-mail: info@everpol.pl
www.blaupunkt.com

W przypadku pytań lub problemów
prosimy o kontakt z naszym serwisem.
~~In case of questions or problems~~
please contact our service.
Tel. 00 48 22 331 99 54
E-mail: sda@blaupunkt.pl

Wszystkie prawa zastrzeżone. Wszystkie nazwy marek są zarejestrowanymi
znakami towarowymi należącymi do odpowiednich podmiotów.
Dane i parametry techniczne mogą ulec zmianie bez wcześniejszego uprzedzenia.

All rights reserved. All brand names are registered trademarks of their
respective owners. Specifications are subject to change without prior notice.

Enjoy it.