

Owner's manual  
Instrukcja obsługi  
Návod k použití  
Návod na použitie  
Használati utasítás  
Navodila

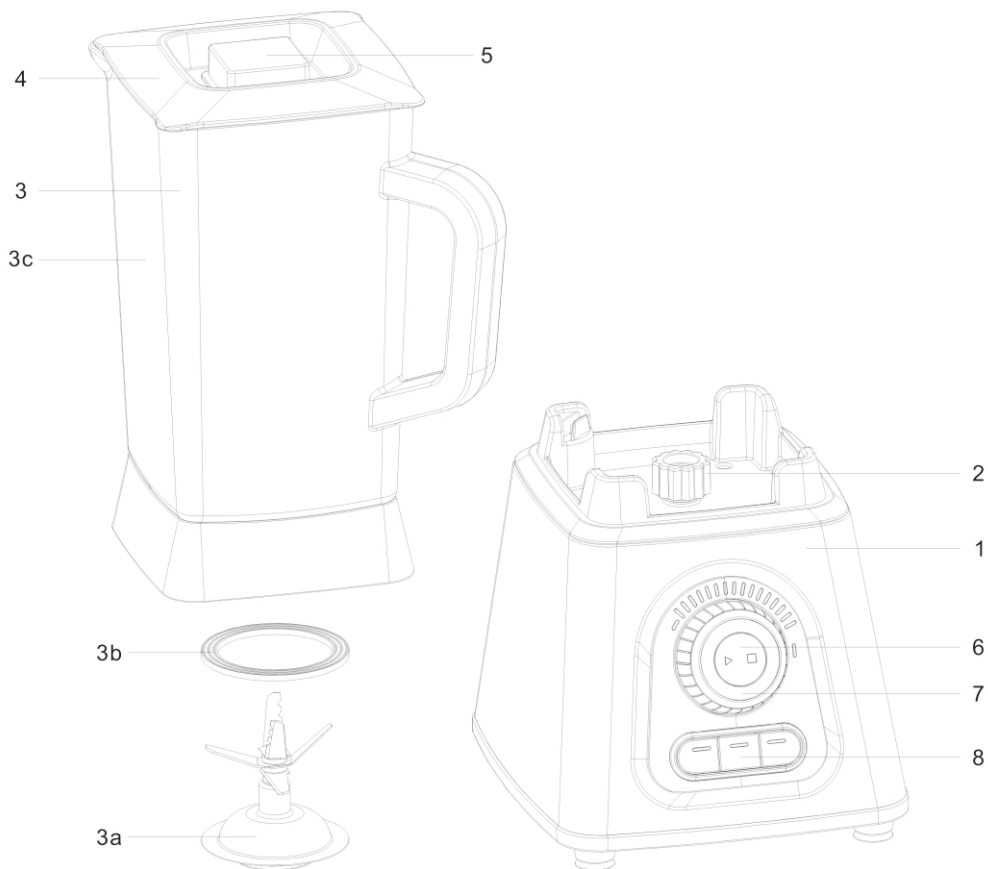
Upute za uporabu  
εγχειρίδιο οδηγιών  
инструкция за употреба  
Manual de instructiuni  
Instrukcijų vadovas  
Kasutusjuhendit



*Enjoy it.*

Blender kielichowy  
Table blender  
Пасаторът  
Mixér  
Μπλέντερ  
Kannmikser

Miješalica  
Turmixgép  
Maišytuvas  
Blenderul  
Mixér  
stolový mixér



## Important notes


- Before using this device read the instruction manual and follow the instructions inside. The manufacturer is not liable for any damages caused by the misuse of this device due to inappropriate handling. Please keep this manual for future reference.
- This device is for domestic use only. Do not use for any other purposes.
- The device should only be connected to an socket with values corresponding to the values on the rating label.
- It is necessary to check, if total current consumption of all devices plugged into the wall outlet does not exceed the fuse in the circuit.
- If you are using an extension cord, make sure that the total power consumption of the equipment plugged into the extension cord does not exceed the extension cord power rating. Extension cords should be arranged in such a way as to avoid tripping hazards.
- Do not let cord hang over edge of counter, or touch any hot surface.
- The device is not designed to be controlled via an external timer, separate remote control, or other equipment that can turn the device on automatically.
- Before maintenance work always disconnect the unit from the power supply.
- When unplugging the power cord from electrical outlet, hold it by the plug only and remove the plug carefully. Never pull the cable as it may cause damage to the plug or power cord.
- Damage to the power cord or plug can lead to an electrocution hazard.
- Never leave the product connected to the power source

without supervision.

- Never put the power cable, the plug or the whole device into the water or any other liquids.
- The device should be cleaned regularly complying with the recommendations described in the section on cleaning and maintenance.
- Do not place the device near sources of heat, flame, an electric heating element or a hot oven. Do not place on any other device.
- This equipment can be used by children aged 8 years and over under as long as supervision is provided. People with reduced physical or mental capabilities, as well as people with no previous experience of using this equipment must be supervised and made aware of the risks. The instruction manual should be used as a reference for the safe use of this equipment. Children should not play with the equipment.
- Children without ensured supervision should not be allowed to perform the cleaning and maintenance of equipment.
- Additional precautions should be taken when using this device in the presence of children or pets. Do not allow children to play with the device.
- Never use the product close to combustibles.
- Never expose the product to atmospheric conditions such as direct sun light or rain, etc... Never use the product in humid conditions (like bathroom or camping house).
- The power cable should be periodically checked for damage.
- If the power cable is damaged the product should be taken to a professional service location to be fixed or replaced to prevent any hazards from arising.
- Never use the product with a damaged power cable or if it was dropped or damaged in any other way or if it does not

work properly. Do not try to repair the defected product by yourself as it can lead to electric shock. Always return the damaged device to a professional service in order to repair it.

- All the repairs should only be performed by authorized service professionals. Any attempted unauthorised repairs performed can be a hazard to the user.
- Only Original accessories should be used, as well as accessories recommended by the manufacturer. Using accessories which are not recommended by the manufacturer may result in damage of the device and may render the device unsafe for use.
- Use extreme caution with the blades, which are very sharp.
- Do not put your fingers or utensils into blender cup, when the device is plugged in.
- Do not run the blender when the lid has not been placed on the cup.
- Do not use the blender for crushing hard ingredients like coffee beans and cocoa.

-  Device is compliant with EU directives:
- Low voltage directive (LVD)
  - Electromagnetic compatibility (EMC)
- Device marked CE mark on rating label



When this crossed-out wheeled bin symbol is attached to a product it means that the product is covered by the European Directive 2012/19/EU. Please inform yourself about the local separate collection system for electrical and electronic products. Used appliance should be delivered to the dedicated collecting points due to hazardous components, which may affect the environment. Do not dispose this appliance in the common waste bin.

#### Environmental information

All unnecessary packaging has been omitted. We have tried to make the packaging easy to separate into three materials: cardboard (box), polystyrene foam (buffer) and polyethylene (bags, protective foam sheet). Your system consists of material which can be recycled and reused if disassembled by a specialized company. Please observe the local regulations regarding the disposal of packaging materials, exhausted batteries and old equipment.



Your products is designed a manufactured with high quality materials and components, which can be recycled and reused.

#### Technical data

Power: 800W

Voltage: 220-240V ~50/60Hz

Capacity: 1,5L

Max continuous working time KB = 3 min

Minimal time between use = 30 min

1. Base with motor
2. Rotor
3. Blender's jar (a – blades, b – seal, c – glass jar)
4. Lid
5. Small lid
6. „Start“ button
7. Control knob of automate programs or speed setting
8. Automate programs buttons

#### BEFORE FIRST USE

1. Remove all papers, cartons, foil which secure the blender and blender's parts.
2. Clean the blender following the advice in Cleaning and Maintenance chapter.

#### FOOD PREPARATION

Remove stones (plums, peaches, cherries etc).

Remove tough skins (melons, pineapples, cucumbers, potatoes etc).

Soft-skinned and other foods just need washing.

Cut the food into small pieces (2-3 cm).

#### USING THE BLENDER

Place a blender cup (3) on the the main unit (1), fit the rotor (2) to the coupling of knives in the bottom of the blender cup. Put the ingredients into the cup. Pour some water. It is recommended not to fill more than  $\frac{3}{4}$  cup's capacity. Cover the cup with a lid (4).

Note: the blender jar need to be hold during operation.

Plug the blender to the mains.

To select one of the three automatic programs, set the knob (7) to position "P", then press one of the automatic programs (8): smoothie, ice crushing, interval mode. Otherwise, set the speed of the blender's control knob (7) and press the "start" button.

To turn off the blender, press the start button.

When the ingredients will become the right consistency, turn off the device. Do not operate the blender for more than 3 minutes. Wait 30 minutes before the next run.

After operation, pull out the plug from the electric socket.

#### CLEANING AND MAINTENANCE

Make sure that the blender is disconnected from the power supply.

The body may be wiped with lightly dampened cloth, then wipe it dry. Do not immerse the body in water and other liquids.

All the dismountable parts (excluding base with motor) can be washed with dishwashing liquid or in the dishwasher machine.





## WAŻNE INFORMACJE


- Aby osiągnąć najwyższą satysfakcję, cieszyć się wydajnością produktu i poznać jego wszystkie cechy i funkcje, prosimy o przeczytanie niniejszej instrukcji przed przystąpieniem do korzystania z tego produktu.
- Przed rozpoczęciem użytkowania urządzenia przeczytać instrukcję obsługi i postępować według wskazówek w niej zawartych. Producent nie odpowiada za szkody spowodowane użytkowaniem urządzenia niezgodnie z jego przeznaczeniem lub niewłaściwą jego obsługą. Instrukcję obsługi należy zachować, aby można było korzystać z niej również w trakcie późniejszego użytkowania wyrobu.
- Urządzenie służy wyłącznie do użytku domowego. Nie używać do innych celów, niezgodnych z jego przeznaczeniem.
- Urządzenie należy podłączyć wyłącznie do gniazdka o charakterystyce zgodnej z wartościami na tabliczce znamionowej.
- Należy sprawdzić, czy całkowity pobór prądu wszystkich urządzeń podłączonych do gniazdka ściennego nie przekracza maksymalnego obciążenia bezpiecznika.
- Jeżeli wykorzystywany jest przedłużacz, należy sprawdzić, czy łączny pobór mocy sprzętu podłączonego do przedłużacza, nie przekracza parametrów obciążenia przedłużacza. Przewód przedłużacza należy ułożyć w taki sposób by uniknąć przypadkowych pociągnięć i potknięcia się o niego.
- Nie pozwalaj, aby przewód zasilający urządzenia zwisał na krawędzią stołu lub półki, lub dotykał gorącej powierzchni.
- Urządzenie nie jest przeznaczone do sterowania za pomocą zewnętrznego wyłącznika czasowego, osobnego pilota lub innego sprzętu, który może włączać urządzenie

automatycznie.

- Przed pracami konserwacyjnymi należy zawsze bezwzględnie odłączyć urządzenie od zasilania.
- Odłączając kabel zasilający należy zawsze wyciągać go z gniazdka trzymając za wtyczkę. Nigdy nie należy wyciągać przewodu zasilającego ciągnąc za kabel, ponieważ uszkodzeniu może ulec wtyczka lub kabel, w skrajnym wypadku może dojść nawet do śmiertelnego porażenia prądem.
- Nie wolno pozostawiać włączonego urządzenia do gniazdka bez nadzoru.
- Nie zanurzaj urządzenia w wodzie lub żadnym innym płynie.
- Urządzenie powinno być regularnie czyszczone według zaleceń opisanych w części o Czyszczeniu i konserwacji urządzenia.
- Nie umieszczaj urządzenia blisko źródeł ciepła, płomieni, elektrycznego elementu grzewczego lub na gorącym piekarniku. Nie umieszczaj na żadnym innym urządzeniu.
- Niniejszy sprzęt może być użytkowany przez dzieci w wieku co najmniej 8 lat i przez osoby o obniżonych możliwościach fizycznych, umysłowych i osoby o braku doświadczenia i znajomości sprzętu, jeżeli zapewniony zostanie nadzór lub instruktaż odnośnie do użytkowania sprzętu w bezpieczny sposób, tak aby związane z tym zagrożenia były zrozumiałe.
- Dzieci nie powinny bawić się sprzętem. Dzieci bez nadzoru nie powinny wykonywać czyszczenia i konserwacji sprzętu.
- Należy zachować szczególną ostrożność podczas korzystania z urządzenia, gdy w pobliżu przebywają dzieci lub zwierzęta domowe. Nie należy dopuszczać dzieci do zabawy urządzeniem.
- Nie korzystaj z urządzenia w pobliżu materiałów łatwopalnych.

- Nie wystawiaj urządzenia na działanie warunków atmosferycznych (deszczu, słońca, etc.) ani nie używaj w warunkach podwyższonej wilgotności (łazienki, wilgotne domki kempingowe).
- Okresowo sprawdzaj stan przewodu zasilającego. Jeżeli przewód zasilający nieodłączalny ulegnie uszkodzeniu, to powinien on być wymieniony u wytwórcy lub w specjalistycznym zakładzie naprawczym albo przez wykwalifikowaną osobę w celu uniknięcia zagrożenia.
- Nie używaj urządzenia z uszkodzonym przewodem zasilającym, wtyczką lub jeśli zostało upuszczone lub uszkodzone w jakikolwiek inny sposób lub nieprawidłowo pracuje. Nie naprawiaj urządzenia samodzielnie, gdyż grozi to porażeniem. Uszkodzone urządzenie oddaj do właściwego punktu serwisowego w celu sprawdzenia lub dokonania naprawy. Wszelkich napraw mogą dokonywać wyłącznie uprawnione punkty serwisowe. Nieprawidłowo wykonana naprawa może spowodować poważne zagrożenie dla użytkownika.
- Używaj tylko oryginalnych akcesoriów do urządzenia lub rekomendowanych przez producenta. Używanie akcesoriów nierekomendowanych przez producenta może doprowadzić do uszkodzenia urządzenia oraz zagrozić bezpieczeństwu użytkownika.
- Należy zachować szczególną ostrożność na noże tnące, które są bardzo ostre.
- Nie wkładać palców ani żadnych przyborów kuchennych do kielicha blendera, kiedy urządzenie jest podłączone do prądu.
- Nie należy uruchamiać blendera, kiedy pokrywa nie została umieszczona na kielichu.
- Nie używać blendera do rozdrabniania twardych produktów

jak ziarna kawy czy kakao.

 Urządzenie jest zgodne z wymogami dyrektyw Unii Europejskiej:

- Urządzenia elektryczne niskonapięciowe - Low voltage directive (LVD)

- Kompatybilność elektromagnetyczna - Electromagnetic compatibility (EMC)

Wyrób oznaczony CE na tabliczce znamionowej



Jeśli na urządzeniu znajduje się znak przekreślonego kosza na śmieci, oznacza to, że produkt jest objęty postanowieniami dyrektywy europejskiej 2012/19/EU. Należy zapoznać się z wymaganiami dotyczącymi lokalnego systemu zbiórki odpadów elektrycznych i elektronicznych. Należy postępować zgodnie z lokalnymi przepisami. Nie wolno wyrzucać tego produktu razem ze zwykłymi odpadami domowymi. Prawidłowe usunięcie starego produktu zapobiegnie potencjalnym negatywnym skutkom dla środowiska naturalnego i zdrowia ludzkiego.

Szczegółowe informacje o najbliższym punkcie zbiórki można uzyskać bezpośrednio od sprzedawcy lub w firmie

Blaupunkt Competence Center, 2N-Everpol Sp. z o.o., ul. Puławska 403A, 02-801 Warszawa, tel. +48 22 331 9959, email: info@blaupunkt-audio.pl

Informacje o ochronie środowiska naturalnego

Opakowanie zawiera tylko niezbędne elementy. Dołożono wszelkich starań, aby trzy materiały składowe opakowania były łatwe do oddzielenia: karton (pudełko), pianka polistyrenowa (zabezpieczenia wewnątrz) i polietylen (torebki, arkusz ochronny).

Urządzenie wyprodukowano z materiałów, które można poddać recyklingowi i użyć ponownie po ich demontażu przez wyspecjalizowaną firmę. Należy przestrzegać lokalnych przepisów dotyczących utylizacji materiałów opakowaniowych, zużytych baterii i niepotrzebnych urządzeń.



Produkt został wyprodukowany z wysokiej jakości materiałów i podzespołów, które można poddać recyklingowi i ponownie użyć.

### Dane techniczne

Moc: 800W

Zasilanie: 220-240V ~50/60Hz

Pojemność: 1,5L

Maksymalny czas pracy ciągłej KB = 3 min

Minimalny czas przerwy = 30 min

1. Korpus z silnikiem
2. Wirnik
3. Kielich blendera (a – ostrza, b – uszczelka, c – szklany kielich)
4. Pokrywa kielicha
5. Pokrywa otworu na wsad
6. Przycisk „Start”
7. Pokrętko wyboru funkcji i regulacja prędkości obrotowej
8. Przyciski wyboru programów automatycznych

#### PRZED PIERWSZYM UŻYCIEM

1. Usuń wszystkie papiery, kartony, folie, które zabezpieczają blender i jego części.
2. Wyczyść blender według zaleceń zawartych w rozdziale czyszczenie i konserwacja.

#### PRZYGOTOWANIE SKŁADNIKÓW

Usuń duże pestki z owoców (śliwki, brzoskwinie, wiśnie itp.).

Obierz z twardych skórek (melony, ananasy, ogórki, itp.).

Owoce i warzywa mające miękkie skórki i nie posiadające dużych pestek wystarczy tylko umyć.

Potnij wszystkie warzywa i owoce w drobniejsze kawałki (2-3cm).

#### UŻYTKOWANIE BLENDERA KIELICHOWEGO

Umieść kielich blendera (3) na korpusie urządzenia (1) wpasowując wirnik (2) w sprzęgło zespołu noży w dolnej części kielicha blendera. Włóż do kielicha składniki. Wlej trochę wody. Zaleca się nie wypełniać kielicha składnikami powyżej  $\frac{3}{4}$  pojemności. Zakryć kielich pokrywą (4)

Uwaga: Należy trzymać kielich blendera podczas pracy urządzenia.

Włóż wtyczkę zasilającą blendera do gniazdka elektrycznego.

Aby wybrać jeden z trzech programów automatycznych ustaw pokrętko wyboru (7) w pozycji „P”, następnie naciśnij przycisk jednego z programów automatycznych (8): smoothie (napój typu smoothie), ice crushing (kruszenie lodu), interval (tryb pulsacyjny). W innym wypadku ustaw prędkość obrotową blendera pokrętkiem wyboru (7) i naciśnij przycisk „start”.

Aby wyłączyć blender naciśnij przycisk start.

Kiedy składniki nabiorą odpowiedniej konsystencji wyłącz urządzenie. Nie uruchamiaj blendera na dłużej niż 3 minuty. Należy odczekać 30 minut przed kolejnym uruchomieniem urządzenia.

Po zakończeniu pracy wyjmij wtyczkę zasilającą z gniazdka elektrycznego.

#### CZYSZCZENIE I KONSERWACJA

Upewnij się, że blender został odłączony od zasilania.

Korpus może być przecierany delikatnie zwilżoną ściereczką, następnie należy go przetrzeć na sucho. Nie należy zanurzać korpusu w wodzie i innych płynach.

Po zdemontowaniu wszystkie części poza korpusem z silnikiem mogą być myte w wodzie z dodatkiem płynu do mycia naczyń lub w zmywarce.



## Důležité informace

- Před prvním použitím zařízení si přečtěte návod k obsluze a dodržujte všechny v něm uvedené pokyny. Výrobce nezodpovídá za škody způsobené používáním zařízení v rozporu s jeho určením nebo nesprávnou obsluhou. Návod k použití uschovejte, abyste se k němu mohli vrátit i později během používání výrobku.
- Zařízení je určeno výhradně k domácímu použití.
- Nepoužívejte je k jiným účelům, než pro které je určeno.
- Zařízení připojujte výhradně do zásuvky, která splňuje parametry uvedené na popisném štítku.
- Ujistěte se, že celkový odběr proudu všech zařízení připojených do nástěnné zásuvky nepřekračuje maximální zatížení pojistek.
- Jestliže používáte prodlužovací kabel, zkontrolujte, zda celkový příkon spotřebiče připojeného k prodlužovacímu kabelu nepřekračuje parametry zatížení prodlužovacího kabelu. Prodlužovací kabel uložte tak, abyste předešli nežádoucím zachycením a zakopnutím.
- Napájecí kabel zařízení nesmí nikdy viset dolů přes hranu stolu či police, nesmí přicházet do kontaktu s horkým povrchem.
- K ovládní zařízení nesmí být používán vnější časový spínač, samostatný dálkový ovladač nebo jiný přístroj, který může zařízení automaticky zapnout.
- Než přistoupíte k údržbovým činnostem, vždy vypněte napájení přístroje.
- Napájecí kabel odpojte tak, že jej uchopíte za vidlici a vytáhnete ze zásuvky. Nikdy kabel neodpojujte tahem za samotný kabel, mohlo by dojít k poškození vidlice nebo kabelu, v krajním případě může dojít až ke smrtelnému úrazu

elektrickým proudem.

- Neponechávejte zařízení zapojené do zásuvky bez dozoru.
- Je zakázáno ponořovat zařízení do vody nebo do jiné tekutiny.
- Zařízení je nutné pravidelně čistit podle doporučení uvedených v oddíle o Čištění a údržbě zařízení.
- Zařízení neumísťujte v blízkosti zdrojů tepla, ohně, elektrického topného přístroje nebo na horké troubě.
- Nepokládejte je na jiný přístroj.
- Tento spotřebič mohou používat děti starší 8 let a osoby se sníženými fyzickými, smyslovými či mentálními schopnostmi či s nedostatečnými zkušenostmi či znalostmi pouze pod dohledem nebo po poučení o bezpečném používání spotřebiče, a pokud si jsou vědomy příslušných rizik. Děti si se spotřebičem nesmějí hrát. Čištění a údržbu prováděnou uživatelem nesmějí provádět děti bez dozoru.
- Jestliže se v blízkosti zapnutého spotřebiče pohybují děti či domácí zvířata, dbejte zvýšené opatrnosti. Nedovolte dětem, aby si se spotřebičem hrály.
- Nepoužívejte zařízení v blízkosti snadno zápalných látek.
- Spotřebič nevystavujte působení atmosférických vlivů (deště, slunce atd.) a nepoužívejte jej v podmínkách zvýšené vlhkosti (koupelny, vlhké kempové chatky).
- Pravidelně kontrolujte stav napájecího kabelu. Jestliže dojde k poškození neodpojitelného napájecího kabelu, je nutné jej v zájmu prevence rizika vyměnit u výrobce, ve specializovaném servisu nebo zajistit provedení výměny kvalifikovanou osobou.
- Nepoužívejte zařízení s poškozeným napájecím kabelem či vidlicí, jestliže zařízení spadlo nebo bylo jakkoliv jinak poškozeno či nefunguje správně. Nikdy neprovádějte opravy



přístroje, hrozí nebezpečí úrazu. Poškozené zařízení odevzdejte do příslušného servisu, který provede kontrolu či opravu. Jakékoliv opravy mohou provádět pouze autorizované servisní podniky. Nesprávně provedená oprava může vést k vážnému ohrožení uživatele.

- Používejte pouze originální příslušenství nebo příslušenství doporučená výrobcem. Používání příslušenství nedoporučených výrobcem může vést k poškození zařízení a ohrozit bezpečnost uživatele.
- Při manipulaci se sekacími noži, které jsou velmi ostré, je třeba zachovat zvláštní opatrnost.
- Nevkládejte prsty nebo kuchyňské pomůcky do nádoby mixéru, pokud přístroj zapojen do elektrické sítě.
- Nespouštějte mixér, jestliže není víko řádně umístěno na nádobě.
- Nepoužívejte mixér pro drcení tvrdých potravin, jako jsou kávová zrna nebo kakao.



Zařízení splňuje požadavky směrnic Evropské unie:

- Elektrická zařízení určená pro používání v určitých mezích napětí - Low voltage directive (LVD)
- O elektromagnetické kompatibilitě - Electromagnetic compatibility (EMC)

Výrobek je opatřen označením CE na popisném štítku



Je-li produkt označen tímto symbolem přeškrtnuté popelnice, podléhá produkt evropské směrnici 2012/19/EU. Seznamte se s požadavky místního systému zpětného odběru elektrických a elektronických zařízení. Postupujte v souladu s místními platnými předpisy. Výrobek nevyhazujte s běžným domácím odpadem. Odborná likvidace starého produktu předchází potenciálnímu poškození životního prostředí a zdraví.

Informace o ochraně životního prostředí

Obal se skládá pouze z nezbytně nutných prvků. Byla vynaložena veškerá péče pro snadné třídění tří složek obalu: karton (krabice), polystyrénová pěna (vnitřní ochrana) a polyethylen (sáčky, ochranný arch). Zařízení je vyrobeno z materiálů, které lze recyklovat a po demontáži provedené specializovanou firmou znovu použít. Dodržujte místní předpisy o likvidaci obalových materiálů, použitých baterií a zařízení po skončení životnosti.



Produkt byl vyroben z vysoce kvalitních materiálů a složek, které lze recyklovat a opakovaně používat.

### Technické údaje

Příkon: 800W

Napájení: 220-240V ~50/60Hz

Objem: 1,5L

Maximální nepřetržitá doba provozu KB = 3 min

Minimální doba odpočinku = 30 min

1. Tělo mixéru s motorem
2. Rotor
3. Nádoba mixéru (a – nože, b – těsnění, c – skleněná nádoba)
4. Víko nádoby
5. Víko plnicího otvoru
6. Tlačítko „Start“
7. Otočný přepínač pro výběr funkce a ovládání rychlosti otáčení vytáčení a ovládání rychlosti
8. Tlačítka pro výběr automatických programů

#### PŘED PRVNÍM POUŽITÍM

1. Odstraňte všechny papíry, kartóny, fólie, které chrání mixér a jeho součásti.
2. Vyčistěte mixér v souladu s doporučeními obsaženými v kapitole čištění a údržba.

#### PŘÍPRAVA SUROVIN

Odstraňte velké pecky z ovoce (švestky, broskve, višně, atd.).

Oloupejte tvrdé slupky (melouny, ananasy, okurky, atd.).

Ovoce a zeleninu s měkkou slupkou a bez velkých pecek stačí pouze umýt.

Všeckou zeleninu a ovoce nakrájejte na menší kousky (2-3 cm).

#### POUŽITÍ STOLNÍHO MIXÉRU

Umístěte nádobu mixéru (3) na tělo zařízení (1) – vložte na rotor (2) spojku sestavy nožů ve spodní části nádoby mixéru. Vložte suroviny do nádoby. Vlijte trochu vody. Doporučujeme nenaplňovat nádobu více než do ¾ objemu. Zakryjte nádobu víkem (4)

Upozornění: Během provozu zařízení je třeba přidržovat nádobu mixéru.

Zapojte napájecí zástrčku mixéru do elektrické zásuvky.

Chcete-li vybrat jeden ze tří automatických programů, nastavte otočný přepínač výběru (7) do polohy "P" a poté stiskněte tlačítko jednoho z automatických programů (8): smoothie (nápoj smoothie), ice crushing (drcení ledu), interval (pulzní režim). V ostatních případech nastavte rychlost otáčení mixéru otočným přepínačem výběru (7) a stiskněte tlačítko "start".

Chcete-li vypnout mixér, stiskněte tlačítko start.

Jakmile získají suroviny správnou konzistenci, vypněte zařízení. Nenechávejte mixér v provozu po dobu delší než 3 minuty. Počkejte 30 minut před dalším spuštěním zařízení.

Po zakončení práce vytáhněte napájecí zástrčku z elektrické zásuvky.

#### ČISTĚNÍ A ÚDRŽBA

Ujistěte se, že mixér je odpojen od napájení.

Tělo mixéru může být čištěno lehce navlhčeným hadříkem, poté je třeba vytřít jej do sucha.

Neponořujte tělo mixéru do vody ani jiných kapalin.

Po rozmontování mohou být všechny součásti, kromě těla s motorem, myté vodou s přísadou přípravku na nádobí nebo v myčce nádobí.



## Dôležité informácie

- Pred zahájením používania zariadenia si prečítajte návod na obsluhu a postupujte podľa v ňom obsiahnutých pokynov.
- Výrobca nezodpovedá za škody spôsobené používaním zariadenia v rozpore s jeho určením alebo jeho nesprávnou obsluhou. Návod na obsluhu uschovajte, aby ho bolo možné využiť tiež počas neskoršieho používania výrobku.
- Zariadenie slúži výhradne na domáce použitie. Nepoužívajte ho na iné účely, ktoré sa nezhodujú s jeho určením.
- Zariadenie pripojte len k zásuvke s uzemnením s charakteristikou zodpovedajúcou hodnotám na typovom štítku.
- Skontrolujte, či celkový príkon všetkých zariadení pripojených k nástennej zásuvke neprekračuje maximálnu záťaž poistky.
- Pokiaľ využívate predlžovaciu šnúru, skontrolujte, či celkový príkon techniky pripojenej na predlžovacej šnúre neprekračuje parametre zaťaženia predlžovacej šnúry. Kábel predlžujúcej šnúry položte tak, aby sa zamedzilo náhodným potiahnutím a zakopnutím o neho.
- Nedovoľte, aby napájací kábel visel na hrane stolu alebo police alebo aby sa dotýkal horúcich povrchov.
- Zariadenie je určené na ovládanie s pomocou externého časového spínača, samostatného diaľkového ovládača alebo iného zariadenia, ktorým možno prístroj automaticky spúšťať.
- Počas údržby zariadenie vždy bezpodmienečne odpojte od napájania.
- Pri odpájaní napájacieho kábla ho vždy vytiahnite zo zásuvky tak, že ho budete držať za zástrčku. Nikdy nevyťahujte napájací kábel ťahaním za kábel, pretože by sa

mohla poškodiť zástrčka alebo kábel a v extrémnom prípade môže dokonca dôjsť k smrteľnému úrazu prúdom.

- Je zakázané ponechávať zariadenie zapnuté a zapojené do zásuvky bez dozoru.
- Zariadenie neponárajte do vody ani do žiadnej inej kvapaliny.
- Zariadenie musí byť pravidelne čistené podľa pokynov popísaných v časti o čistení a údržbe zariadenia.
- Zariadenie neumiestňujte blízko zdrojov tepla, elektrických vykurovacích telies alebo na horúcu rúru. Neumiestňujte ho na žiadne iné zariadenia.
- Toto zariadenie môže byť používané deťmi vo veku minimálne 8 rokov a osobami so zníženými fyzickými a psychickými schopnosťami a osobami s nedostatkom skúseností a bez znalosti prístroja, pokiaľ bude zaistený dohľad alebo inštruktáž ohľadom používania zariadenia bezpečným spôsobom tak, aby boli zrozumiteľné s tým spojené riziká. So zariadením si nesmú hrať deti. Deti bez dohľadu nesmú vykonávať čistenie a údržbu zariadenia.
- Počas používania zariadenia zachovávajúte zvláštnu opatrnosť, pokiaľ sa v blízkosti nachádzajú deti alebo domáce zvieratá. Nepripusťte, aby si so zariadením hrali deti.
- Zariadenie nepoužívajte v blízkosti horľavých materiálov.
- Zariadenie nevystavujte pôsobeniu atmosférických podmienok (dažďa, slnka atď.), ani ho nepoužívajte v podmienkach so zvýšenou vlhkosťou (kúpeľne, vlhké chaty).
- Pravidelne kontrolujte stav napájacieho kábla. Pokiaľ sa poškodil neodpojiteľný kábel napájania, musí byť vymenený u výrobcu alebo v špecializovanom servise, prípadne inou kvalifikovanou osobou, aby nevzniklo nebezpečenstvo.
- Nepoužívajte zariadenie s poškodeným napájacím káblom,

- zástrčkou alebo pokiaľ Vám spadlo alebo bolo poškodené akýmkoľvek iným spôsobom, prípadne pokiaľ nepracuje správne. Zariadenie sami neopravujte, inak hrozí úraz.
- Poškodené zariadenie odovzdajte do príslušného servisu kvôli kontrole alebo vykonaniu opravy. Všetky opravy môžu robiť výhradne oprávnené servisy. Nesprávne urobená oprava môže pre užívateľa predstavovať vážne nebezpečenstvo.
  - Používajte iba originálne príslušenstvo k zariadeniu alebo príslušenstvo odporúčané výrobcom. Používanie príslušenstva neodporúčaného výrobcom môže viesť k poškodeniu zariadenia a ohroziť bezpečnosť používania.
  - Behom manipulácie so sekacími nožmi, ktoré sú veľmi ostré, je treba zachovať zvýšenú opatrnosť.
  - Nevkladajte prsty alebo kuchynské pomôcky do nádoby mixéra, ak je prístroj zapojený do elektrickej siete.
  - Nezapínajte mixér, ak nie je viečko poriadne umiestnené na nádobe.
  - Nepoužívajte mixér pre drvenie tvrdých potravín, ako sú napríklad kávové zrná alebo kakao.

- CE** Zariadenie zodpovedá nárokom smerníc Európskej únie:
- Smernica pre nízke napätie - Low voltage directive (LVD)
  - Elektromagnetická kompatibilita - Electromagnetic compatibility (EMC)
- Výrobok je na typovom štítku označený CE



Pokiaľ sa na zariadení nachádza symbol preškrtnutého odpadkového koša, znamená to, že sa na tento výrobok vzťahujú ustanovenia európskej smernice 2012/19/EU. Zoznámte sa s podmienkami týkajúcimi sa miestneho systému zberu elektrického a elektronického odpadu. Postupujte v súlade s miestnymi predpismi. Tento produkt nie je možné vyhodit spoločne s bežným domácim odpadom. Správne odstránenie starého výrobku zabraňuje prípadným negatívnym následkom na prírodné prostredie a na ľudské zdravie.

#### Informácie o ochrane životného prostredia

Balenie obsahuje len nevyhnutné súčasti. Bolo vyvinuté všetko úsilie, aby tri materiály tvoriace obal šlo ľahko oddeliť: lepenku (škatuľa), polystyrénovú penu (ochrana vnútra) a polyetylén (vrecká, ochranná fólia). Zariadenie bolo vyrobené z materiálov, ktoré sa dajú recyklovať a znovu použiť po ich demontovaní špecializovanou firmou. Dodržujte miestne predpisy týkajúce sa likvidácie obalových materiálov, použitých batérií a nepotrebných zariadení.



Výrobok bol vyprodukovaný z vysoko kvalitných materiálov a súčiastok, ktoré možno recyklovať a znovu použiť.

#### Technické údaje

Príkon: 800W

Napájanie: 220-240V ~50/60Hz

Objem: 1,5L

Maximálna nepretržitá doba prevádzky KB = 3 min

Minimálna doba odpočinku = 30 min



- |  |   |
|--|---|
| 1. Telo mixéra s motorom                                       | 6. Tlačidlo „Štart“   |
| 2. Rotor   | 7. Otočný prepínač pre voľbu funkcie a ovládanie rýchlosti otáčania vytáčania a ovládanie rýchlosti |
| 3. Nádoba mixéra (a – nože, b – tesnenie, c – sklenená nádoba) | 8. Tlačidlá pre výber automatických programov   |
| 4. Veko nádoby   |   |
| 5. Veko plniaceho otvoru                                       |   |

#### PRED PRVÝM POUŽITÍM

1. Odstráňte všetky papiere, kartóny, fólie, ktoré chránia mixér a jeho súčiastky.
2. Vyčistite mixér v súlade s odporúčaniami ktoré nájdete v kapitole čistenie a údržba.

#### PRÍPRAVA SUROVÍN

Odstráňte veľké kôstky z ovocia (slivky, broskyne, višne, atď.).

Očistite tvrdé šupky (dyne, ananásy, uhorky, atď.).

Ovocie a zeleninu s mäkkou šupkou a bez veľkých kôstok stačí len umyť.

Všetku zeleninu a ovocie nakrájajte na menšie kúsky (2-3 cm).

#### POUŽITIE STOLNÉHO MIXÉRA

Umiestnite nádobu mixéru (3) na telo zariadenia (1) – vložte na rotor (2) spojku zostavy nožov v spodnej časti nádoby mixéru. Vložte suroviny do nádoby. Nalejte trochu vody. Odporúčame nenaplnovať nádobu viac než do  $\frac{3}{4}$  objemu. Zakryte nádobu vekom (4).

Upozornenie: Behom prevádzky zariadenie je treba pridržiavať nádobu mixéra.

Zapojte napájaciu zástrčku mixéra do elektrickej zásuvky.

Ak chcete zvoliť jeden z troch automatických programov, nastavte otočný prepínač výberu (7) do polohy "P" a potom stlačte tlačidlo jedného z automatických programov (8): smoothie (nápoj smoothie), ice crushing (drvenie ľadu), interval (pulzný režim). V ostatných prípadoch nastavte rýchlosť otáčania mixéra otočným prepínačom výberu (7) a stlačte tlačidlo "štart".

Ak chcete vypnúť mixér, stlačte tlačidlo štart.

Hneď ako získajú suroviny správnu konzistenciu, vypnite zariadenie. Nenechávajte mixér v zapnutý dlhšie ako 3 minúty. Počkajte 30 minút pred ďalším spustením zariadenia.

Po skončení práce vytiahnite napájaciu zástrčku z elektrickej zásuvky.

#### ČISTENIE A ÚDRŽBA

Uistite sa, že je mixér odpojený od napájania.

Telo mixéra sa môže čistiť jemne navlhčenou handričkou, potom je potrebné ho vytrieť do sucha. Neponárajte telo mixéra do vody ani iných tekutín.

Po rozmontovaní môžu byť všetky súčiastky, okrem tela s motorom, umyté vodou s prípravkom na umývanie riadu alebo v umývačke riadu.



## Fontos információk

- A készülék használatának megkezdése előtt kérjük, olvassa el a használati utasítást és kövesse a benne foglalt utasításokat. A készülék nem rendeltetésszerű használatából vagy nem megfelelő kezeléséből eredő károkért a gyártó felelősséget nem vállal. A használati utasítást őrizze meg, hogy a termék jövőbeni használata során is használni tudja.
- A készülék kizárólag háztartási használatra alkalmas. Más, nem rendeltetésszerű célokra nem használható.
- A készüléket az adattáblán feltüntetett értékeknek megfelelő aljzatba csatlakoztassa.
- Győződjön meg arról, hogy az aljzatba csatlakoztatott berendezések teljes áramfelvétele nem haladja meg a biztosíték maximális teljesítményét.
- Amennyiben hosszabbítót vesz igénybe, ellenőrizze, hogy a hosszabbítóhoz csatlakoztatott berendezések teljes áramfelvétele nem haladja meg a hosszabbító teljesítményének paramétereit. A hosszabbító vezetékét helyezze el úgy, hogy véletlen ne lehessen rálépni vagy megbotlani.
- Ne engedje, hogy a tápvezeték az asztal vagy pult szélén lelógjon, illetve forró felülethez érjen.
- A készüléket külső időzített kapcsolóval, külön távirányítóval vagy egyéb, a berendezés automatikus kapcsolását biztosító készülékkel nem használható.
- Karbantartás előtt mindig és feltétlenül, a csatlakozódugót húzza ki az aljzatból.
- A tápvezetéket az aljzatból mindig a csatlakozódugónál tartva húzza ki. A tápvezetéket az aljzatból vezetéknél fogva sose húzza, mivel a csatlakozódugó vagy a vezeték megsérülhet, szélsőséges esetekben halállal járó áramütést

okozhat.

- Soha ne hagyja a készüléket felügyelet nélkül, amíg csatlakoztatva van az aljzathoz.
- A készüléket vízbe vagy egyéb folyadékba ne merítse.
- A készüléket a Tisztítás és karbantartás részben foglaltak szerint, rendszeresen tisztítsa.
- A készüléket hőforrás, láng, elektromos fűtőelem közelében vagy forró sütőre ne helyezze. A készüléket egyéb más berendezésre ne tegye.
- A készüléket nem használhatják 8 éven aluli gyermekek és fizikai vagy mentális fogyatékkal élő személyek, vagy olyan ember akinek nincs megfelelő tapasztalata vagy tudása a készülékkel kapcsolatban. Kivéve ha felügyelet alatt vannak vagy a készülék biztonságos használatával kapcsolatosan, számukra érthető módon tájékoztatásban részesültek.
- Gyermekeknek tilos a készülékkel játszani. Felügyelet nélkül a gyermekek a készülék tisztítását és karbantartását nem végezhetik.
- Különös óvatossággal használja a készüléket, ha a közelben gyermekek vagy háziállatok tartózkodnak. Ne engedje, hogy a gyermekek a készülékkel játszanak.
- A készüléket gyúlékony anyagok közelében ne használja.
- A készüléket kültéri behatások (eső, nap, stb.) előtt védje, valamint magas páratartalmú helységekben ne használja (fürdőszoba, nyirkos faházak).
- A tápvezeték állapotát rendszeresen ellenőrizze.
- Amennyiben leválaszthatatlanul rögzített tápkábel hibásodik meg, a veszély elkerülése érdekében kizárólag a gyártó, szakosodott szakszerviz vagy szakképesítéssel rendelkező személy cserélheti ki.
- Hibás tápvezetékekkel vagy csatlakozódugóval, illetve ha a

készülék leesett, más módon megsérült vagy nem megfelelő módon üzemel, a készüléket sosem vegye használatba. A készüléket önállóan ne javítsa, áramütést okozhat. A hibás készüléket ellenőrzés vagy javítás céljával megfelelő szakszervizben adja le. A készüléket kizárólag erre jogosult szervizek javíthatják. A nem megfelelőképpen végzett javítás a felhasználó számára komoly kockázatot jelent.

- A készülékhez kizárólag eredeti vagy a gyártó által ajánlott kellékeket használjon. A gyártó által nem ajánlott kellékek használata a készülék meghibásodását okozhatja és a felhasználó biztonságát veszélyezteti.
- A nagyon éles vágó pengékre fordíts különös figyelmet.
- Ne helyezd be az ujjad, vagy más konyhai eszközt a blender edényébe, amikor a tápkábel be van dugva.
- Nem szabad a felhelyezett fedő nélkül a blendert beindítani.
- Ne használd a blendert kemény termékek aprítására, mint pl. kávémag vagy kakaó.



A berendezés az Európai Unió irányelvei követelményeinek megfelel:

- Kisfeszültségi elektromos berendezés - Low voltage directive (LVD)
- Elektromágneses összeférhetőség - Electromagnetic compatibility (EMC)

A berendezés az adattáblán CE jelöléssel ellátott.



Amennyiben a berendezésen áthúzott szemeteskosár jelölés található, a termék a 2012/19/EU irányelv rendelkezései hatálya alá tartozik. Kérjük, ismerkedjen meg a helyi elektromos és elektronikus hulladékgyűjtési rendszer szabályaival. A helyi előírások szerint járjon el. A terméket háztartási hulladékokkal együtt nem dobja ki. Az elhasznált termék megfelelő ártalmatlanításával a természetre és emberi egészségre gyakorolt esetleges káros hatásait akadályozza meg.

Környezetvédelmi információk

A csomagolás kizárólag nélkülözhetetlen elemeket tartalmaz. Minden erőfeszítést elkövettek annak érdekében, hogy a csomagolás három komponense könnyen elkülöníthető legyen: karton (doboz), polisztirol (belső védelem) és polietilén (zacskók, védőlap). A berendezés újrahasznosítható anyagokból készült, erre szakosodott cég által elvégzett szétszerelését követően elemei újra használhatók. A helyi csomagolóanyagok, elhasznált elemek és felesleges berendezések ártalmatlanítására vonatkozó előírások betartása szükséges.



A termék kiváló minőségű, újrahasznosítható anyagokból és alkatrészekből készült.

### Műszaki adatok

Teljesítmény: 800W

Táp: 220-240V ~50/60Hz

Úrtartalom: 1,5L

Maximális működési idő egyhuzamban = 3 min

Minimális szünet = 30 min

- |   |  |
|---|--|
| 1. Motorral ellátott ház                                      | 5. Betétnyílás fedele                                  |
| 2. Forgórész  | 6. „Start” gomb  |
| 3. Blender edénye (a – pengék,<br>b – tömítés, c – üvegedény) | 7. Forgási sebesség és funkció<br>választó forgatógomb |
| 4. Edény fedele   | 8. Az automatikus programok<br>kiválasztó gombjai      |

### AZ ELSŐ HASZNÁLAT ELŐTT

1. Távolíts el minden papírt, kartont, fóliát mely a blendert és annak alkatrészeit védte.
2. A tisztítás és karbantartás fejezetben leírt utasításoknak megfelelően tisztítsd ki a blendert.

### ÖSSZETEVŐK ELŐKÉSZÍTÉSE

A gyümölcsök nagyobb magjait távolítsd el (szilva, barack, meggy stb.).

A kemény héjat távolítsuk el (dinnye, ananász, uborka, stb.).

A nagyobb mag nélküli, valamint a puha héjú gyümölcsöket elég megtisztítani.

Minden zöldséget és gyümölcsöt vágj fel kisebb darabokra (2-3cm).

### BLENDER HASZNÁLATA

A blender edényét (3) helyezd a berendezés házába (1) beillesztve a forgórészt (2) a blender edényének alján található foglalatba. Helyezd az edénybe az összetevőket. Önts bele egy kis vizet. Nem ajánlott az edény  $\frac{3}{4}$  túl való töltése. Helyezd fel az edényre a fedelet (4)

Figyelem: Az edényt a berendezés működtetésekor végig fogni kell.

Helyezd be a blender tápkábelét az áramba.

A három automatikus program egyikének kiválasztásához a választógombot (7) helyezd a „P” pozícióba, majd nyomd meg az automatikus programok kiválasztó gombjainak egyikét (8): smoothie (smoothie típusú ital), ice crushing (jégaprítás), interval (pulzáló munkamód). Más program választásakor állítsd be a működési sebességet a forgatógomb (7) segítségével, majd nyomd meg a „start” gombot.

A blender kikapcsolásához nyomd meg a start gombot.

Amikor az összetevők megfelelő aprítása megtörténik, a berendezés kikapcsolható. A blendert nem szabad 3 percnél hosszabb ideig használni. A következő bekapcsolásig 30 percet kell várni.

A berendezés működtetése után húzd ki a tápkábelt.

### TISZTÍTÁS ÉS KARBANTARTÁS

Győződj meg róla, hogy a blender ki lett húzva az áramból.

A ház gyengéden, nedves ronggyal tisztítható, majd szárazra törölhető. A házat nem szabad víz, vagy más folyadék alá tenni.

A szétszerelés után a motorral ellátott ház kivételével minden alkatrész mosószeres vízben vagy mosogatógépben tisztítható.





## Pomembne informacije

- Pred začetkom uporabe naprave je treba prebrati navodila za uporabo ter ukrepati skladni z njihovimi določili. Proizvajalec ne odgovarja za škode, nastale kot posledica neustrezne uporabe oz. neustreznega ravnanja z napravo. Ta navodila za uporabo je treba shraniti, da bi jih lahko uporabljali tudi v prihodnosti.
- Naprava je namenjena uporabi izključljivo v gospodinjstvu.
- Uporabljati napravo izključljivo v skladu z namenom.
- Napravo se sme priključiti le na vtičnico, ki odgovarja opisu na podatkovni ploščici.
- Preveriti je treba, ali skupna poraba toka naprav, ki so priklopljene na stensko vtičnico ne presega maksimalne obremenitve varovalke.
- Le se uporablja podaljšek, je treba preveriti, ali skupna poraba moči naprav, ki so priklopljene na podaljšek, ne presega parametrov obremenitve podaljška. Žico podaljška je treba namestiti na način, ki izključuje naključno spotikanje.
- Napajalna žica ne sme biti obešena na robu mize ali police, isto tako ne sme se dotikati vročih površin.
- Napravo se ne sme upravljati z zunanjim časovnim stikalom, daljinskim upravljalnikom oz. drugo opremo, ki napravo lahko avtomatsko izklopi.
- Pred začetkom vzdrževalnih del je treba napravo nujno izklopiti iz napajanja.
- Med odstranjevanjem napajalne žice je treba vedno držati za vtičnico. Nikoli ne vleci za kabel, ker na ta način se lahko poškoduje vtičnica oz. kabel, v skrajnih primerih pa celo pride do smrtonosnega električnega udara.
- Ko je naprava priklopljena na vtičnico, je ne smete pustiti

brez nadzora.

- Naprave na dati v vodo ali kakšno drugo tekočino.
- Napravo je treba redno čistiti, skladno s priporočili, ki jih določa poglavje o Čiščenju in vzdrževanju.
- Naprave na nameščati v bližini virov toplote, plamena, električnega grelca oz. na vroči pečici. Naprava se ne sme nahajati na kakšni drugi napravi.
- Napravo lahko uporabljajo otroki od 8 let starosti, fizično omejene, duševno motene osebe ter ljudje, ki nimajo izkušenj s tovrstno opremo, vendarle samo takrat, ko jim je zagotovljen nadzor oz. usposabljanje glede varne uporabe, tako da se seznanijo z morebitnimi tveganji. Otroki se ne smejo igrati z napravo. Otroki ne smejo čistiti in vzdrževati naprave brez nadzora odraslih.
- Če so v bližini naprave ali hišni ljubimčki, je treba med uporabo aparata biti posebno pozoren. Otroki se ne smejo igrati z napravo.
- Naprave ne uporabljati v bližini vnetljivih snovi.
- Naprave ne izpostavljati vremenskim razmerjem (dež, sonce in drugo) ter ne uporabljati v pogojih povišane vlažnosti (kopalnica, vlažne kemping hiše).
- Občasno je treba preveriti stanje napajalne žice. V primeru, ko pride do poškodbe napajalne žice, jo je treba zamenjati pri proizvajalcu oz. v pooblaščenem servisnem podjetju, da se preprečijo morebitne nevarnosti.
- Ne uporabljati naprave, ko sta napajalna žica ali vtičnica pokvarjena, ko je naprava na katerikoli drugi način poškodovana oz. njeno delovanje ni pravilno. Naprave ne popravljajte sami (nevarnost električnega udara).
- Poškodovano napravo dostavite v pristojno servisno podjetje, kjer bo le-ta pregledana in po potrebi popravljena.

- Kakršnakoli popravila naj opravljajo samo pooblaščená servisna podjetja. Neustrezno popravilo predstavlja veliko nevarnost za uporabnika.
- Uporabljajte samo originalne oz. s strani proizvajalca priporočene dodatke in pripomočke. Uporaba neustreznih dodatkov lahko privede do poškodbe naprave ter nevarnosti za človekovo zdravje.
- Pri ravnanju z rezilnimi noži je treba biti posebno pozoren, kajti so rezila zelo ostra.
- S prsti ali drugimi kuhinjskimi pripomočki nikoli ne posegajte v vrč, ko je naprava priklopljena na napajanje.
- Naprave se ne sme vklopiti, ko pokrov ni nameščen na vrču.
- Blenderja ne uporabiti za drobljenje trdih živil kot so kavna ali kakavova zrna.

- CE** Naprava je skladna z zahtevami smernic Evropske unije:
- Niskonapetostne električne instalacije - Low voltage directive (LVD)
  - Elektromagnetna združljivost - Electromagnetic compatibility (EMC)
- Izdelek označen s CE na podatkovni ploščici.



Če se na napravi nahaja oznaka - prekrižan zabojnik za odpadke, to pomeni, da za izdelek veljajo določila evropske smernice 2012/19/EU. Seznaniti se je treba z lokalnimi zahtevami za zbiranje električnih ter elektronskih odpadkov. Ukrepati je treba v skladu z lokalnimi predpisi. Izdelka se ne sme odstranjevati skupaj z navadnimi odpadki. Ustrezno odstranjevanje starega izdelka pomaga izključiti morebitne negativne učinke na okolje in človekovo zdravje.

Podatki za varovanje okolja

Komplet vsebuje samo potrebne elemente. Prizadevali smo si, da bodo vsi tri elementi embalaže lahko odstranljivi: karton (škatla), polistirenska pena (zunanja zaščita) in polietilen (vreče, zaščitni plast). Naprava izvedena iz materialov, ki se lahko reciklirajo, ter jih lahko po demontaži s strani strokovnega podjetja ponovno uporabljamo. Upoštevati je treba lokalne predpise za odstranjevanje embalaž, porabljenih baterij ter nepotrebnih naprav.



Naprava izdelana iz visokokakovostnih materialov ter komponent, ki se lahko reciklirajo in ponovno uporabijo.

### **Tehnični podatki**

Moč: 800W

Napajanje: 220-240V ~50/60Hz

Volumen: 1,5L

Maksimalen čas neprekinjenega delovanja KB=3 min.

Minimalen čas pavze = 30 min.

- |  |  |
|--|--|
| 1. Ohišje z motorjem                                   | 6. Tipka »Start«                                     |
| 2. Rotor   | 7. Gumb za izbiro funkcije in nastavljanje frekvence |
| 3. Vrč blenderja (a-rezila, b-tesnilo, c-stekleni vrč) | 8. Tipka za izbiro avtomatskih programov             |
| 4. Pokrov vrča   |  |
| 5. Pokrov odprtine za dodajanje sestavin               |  |

#### PRED PRVO UPORABO

1. Odstranite papir, karton in folijo, ki ščiti napravo ter njene komponente.
2. Očistite napravo, upoštevajte priporočila iz glave čiščenje in vzdrževanje.

#### PRIPRAVA SADJA

Odstranite večje koščice (slive, breskve, višnje).

Odstranite debelejšje lupine (melona, ananas, kumarice).

Mehkejšje sadje ter zelenjavo z manjšimi koščicami je dosti samo očistiti.

Sadje in zelenjavo rayreyati na koščke (2-3cm).

#### UPORABA BLENDERJA Z VRČEM

Vrč blenderja (3) namestite na ohišju naprave tako, da se rotor (2) ujema s setom rezil v spodnjem delu vrča. V vrč stavite sestavine. Nalijte malo vode. Vrča ne napolnite več kot do 3/4 njegovega volumna. Vrč prekriti s pokrovom (4).

Pozor: Ko naprava deluje, vrč je potrebno držati z rokami.

Vtič blenderja vklopite v napajalno vtičnico.

Za izbiro enega izmed treh avtomatskih programov je treba nastaviti gumb izbire (7) v položaj »P«, nato pritisniti tipko enega izmed avtomatskih programov (8): smoothie (pijača smoothie), ice crushing (drobljenje ledu), interval (pulzirajoč). V drugem primeru frekvenco blenderja nastaviti z gumbom za izbiro (7) ter pritisniti tipko start.

Za vklop naprave pritisniti tipko start.

Izklopite napravo, ko dobite ustrezno konsistenco sestavin. Naprava naj ne deluje več kot 3 sekunde.

Pred ponovno uporabo je treba počakati 30 minut.

Po končanem delu potegniti vtič iz vtičnice.

#### ČIŠČENJE IN VZDRŽEVANJE

Prepričati se, da je blender odklopljen od napajanja.

Ohišje je treba očistiti z rahlo vlažno krpico in nato obrisati do suhega. Ohišja ne potapljati v vodo ali druge tekočine.

Po odstranitvi vse komponente, razen ohišja z motorjem, lahko očistite v vodi z detergentom ali v pomivalnem stroju.



## Važne obavijesti

- Prije uporabe stroja pročitajte upute za rukovanje i slijedite upute sadržane u njima. Proizvođač ne odgovara za štete uzrokovane uporabom uređaja suprotno njezinoj namjeni ili neodgovarajućim rukovanjem. Molimo sačuvajte ovaj priručnik, tako da možete ga koristiti također tijekom kasnijeg korištenja proizvoda.
- Uređaj se koristi samo za domaću upotrebu. Ne koristiti za druge svrhe, koje nisu u skladu sa svojom namjenom.
- Uređaj mora biti priključan isključivo u utičnicu s obilježjima u skladu s vrijednostima na tipskoj pločici.
- Pobrinite se da ukupna potrošnja energije svih uređaja priključenih na zidnu utičnicu ne prelazi maksimalno opterećenje osigurača.
- Ako koristite produžni kabel, provjerite da ukupna potrošnja energije uređaja koji su priključeni na produžni kabel ne prekorači parametra njegovog opterećenja. Žicu produžnog kabela treba smjestiti na takav način da se izbjegnu slučajne udarce i okidanje.
- Nemojte dopustiti da kabel napajanja visi na rubu stola ili police ili dodira vruće površine.
- Uređaj nije namijenjen za upravljanje preko vanjskog timera, odvojenog daljinskog upravljača, ili druge opreme koja može automatski uključiti uređaj.
- Prije radova održavanja treba uvijek bezuvjetno isključiti uređaj iz jedinice napajanja.
- Prilikom isključivanja kabela za napajanje uvijek ga izvući iz utičnice držeći utikač. Nikad ne iskopčajte strujni kabel povlačenjem kabela jer bi to moglo dovesti do oštećenja utikača ili kabela, u ekstremnim slučajevima može čak dovesti do fatalnog strujnog udara.

- Ne ostavljajte opremu uključenu u utičnicu bez nadzora.
- Ne uranjajte uređaj u vodu ili neku drugu tekućinu.
- Uređaj treba redovito čistiti u skladu s preporukama opisanim u odjeljku o čišćenju i održavanju.
- Ne postavljajte uređaja blizu izvora topline, plamena, električnog grijaćeg elementa ili na vrućoj peći. Nemojte stavljati na bilo kojem drugom uređaju.
- Ovu opremu mogu koristiti djeca od najmanje 8 godina, osobe sa smanjenim fizičkim, mentalnim mogućnostima i ljudi s nedostatkom iskustva i znanja, ako će se osigurati nadzor ili instruktažu u vezi s upotrebom opreme na siguran način, da bi dobro razumijeli povezani rizici. Djeca ne mogu se igrati opremom. Djeca bez nadzora ne mogu čistiti i održavati opremu.
- Budite oprezni prilikom korištenja uređaja kada u blizini ima djece ili kućnih ljubimaca. Nemojte dopustiti djeci da se igraju s uređajem.
- Ne upotrebljavajte uređaja u blizini zapaljivih materijala.
- Nemojte izlagati uređaj vremenskim uvjetima (kiša, sunce, itd) i nemojte koristiti u uvjetima visoke vlage (kupaonice, vlažne kabine).
- Povremeno provjeravajte status kabela napajanja. Ako je neodvojivi kabel za napajanje oštećen treba ga zamijeniti kod proizvođača ili u specijalističkoj servisnoj radionici ili kod kvalificirane osobe radi izbjegavanja opasnosti.
- Ne koristite uređaj s oštećenim kablom za napajanje ili utikačom ako su pale ili su oštećene na bilo koji način ili nepravilno rade. Nemojte samostalno popravljati uređaj jer to može uzrokovati strujni udar. Neispravan uređaj donesi u odgovarajući servisni centar za provjeravanje ili popravak.
- Potrebni popravci mogu se izvršavati samo od strane



ovlaštenih servisa. Nepravilan popravak može dovesti do ozbiljnih opasnosti za korisnika.

- Koristite samo originalni pribor za uređaj ili preporučen od strane proizvođača. Koristanje pribora koji nisu preporučeni od strane proizvođača može dovesti do oštećenja uređaja i ugroziti sigurnost korištenja.
- Budite posebno oprezni jer su noževi za sjeckanje vrlo oštri.
- Nemojte stavljati prste ni kuhinjski pribor u posudu blendera dok je uređaj uključen u struju.
- Ne uključujte blender ako poklopac nije stavljen na posudu.
- Nemojte koristiti blender za usitnjavanje tvrdih proizvoda kao što su zrna kave ili kakao.



Uređaj je kompatibilan sa zahtjevima direktiva EU:

- Niskonaponski električni uređaj - Low voltage directive (LVD)
- Elektromagnetska podudarnost - Electromagnetic compatibility (EMC)

Proizvod označen CE na natpisnoj pločici



Ako uređaj ima znak prekrštenog kontejnera za smeće, to znači da je proizvod pokriven odredbama Europske direktive 2012/19/EU. Molimo pogledajte zahtjeve lokalnog sustava za prikupljanje električnog i elektroničnog otpada. Postupajte u skladu s lokalnim propisima. Ne bacajte ovaj proizvod zajedno s kućnim otpadom. Pravilno odlaganje isluženog uređaja će spriječiti potencijalne negativne posljedice za prirodni okoliš i ljudsko zdravlje.

Informacije o zaštiti okoliša

Paket uključuje samo neophodne elemente. Pobrini se da tri komponente materijala za pakiranje lako se odvajaju: karton (kutija), polistirenska pjena (zaštita iznutra) i polietilen (vrećice, zaštitna folija). Uređaj izrađen od materijala koji se mogu reciklirati i ponovo upotrijebiti nakon demontaže od strane specijalizirane tvrtke. Poštujte lokalne propise o odlaganju ambalaže, iskorištenih baterija i nepotrebne opreme.



Proizvod je izrađen od visokokvalitetnih materijala, koji se mogu reciklirati i ponovo upotrijebiti.

### Dane tehniczne

Snaga: 800W

Napajanje: 220-240V ~50/60Hz

Zapremina: 1,5 L

Maksimalno vrijeme neprekidnog rada KB = 3 min

Minimalno vrijeme pauze = 30 min

1. Kućište s motorom
2. Rotor
3. Posuda blendera (a – noževi, b – brtva, c – staklena posuda)
4. Poklopac posude
5. Poklopac otvora za umetanje sastojaka
6. Tipka „Start“
7. Tipka za izbor funkcije i regulacija brzine okretaja
8. Tipka za izbor automatskih programa

#### **PRIJE PRVE UPORABE**

1. Uklonite sve papire, kartone, folije koji štite blender i njegove dijelove.
2. Očistite uređaj prema uputama iz poglavlja čišćenje i održavanje.

#### **PRIPREMA SASTOJAKA**

Uklonite koštice iz voća (šljive, breskve, višnje i sl.).

Ogulite tvrdi koru (dinja, ananas, krastavac i sl.).

Voće i povrće koje ima mekanu kožu i nema velike koštice dovoljno je samo oprati.

Usitnite voće i povrće na manje kriške (2-3 cm).

#### **KORIŠTENJE BLENDERA S POSUDOM**

Stavite posudu blendera (3) na kućište uređaja (1) i postavite rotor (2) u spojnicu seta noževa u donjem dijelu posude blendera. U posudu stavite sastojke. Ulijte malo vode. Nije preporučeno popunjavanje posude sastojcima iznad  $\frac{3}{4}$  kapaciteta. Posudu pokrijte poklopcem (4).

Napomena: Tijekom rada uređaja držite posudu blendera.

Stavite utikač blendera u utičnicu.

Za izbor jednog od tri automatska programa stavite tipku za izbor (7) u položaj „P“, a zatim pritisnite tipku jednog od automatskih programa (8): smoothie (napitak tipa smoothie), ice crushing (drobljenje leda), interval (pulsiranje). U drugom slučaju podesite brzinu obrtaja blendera pomoću tipke za izbor (7) i pritisnite tipku „start“.

Kako biste isključili blender, pritisnite tipku „start“.

Kad sastojci dobiju željenu konzistenciju, isključite uređaj. Blender ne može raditi duže od 3 minute.

Prije sljedećeg uključivanja pričekajte 30 minuta.

Kada završite s korištenjem uređaja, isključite utikač iz utičnice.

#### **ČIŠĆENJE I ODRŽAVANJE**

Provjerite je li blender isključen iz struje.

Kućište se može nježno obrisati navlaženom krpom i osušiti. Nemojte nikada potapati kućište u vodu ili druge tekućine.

Nakon demontaže, svi se dijelovi, osim kućišta, mogu oprati u vodi s deterdžentom za pranje posuđa ili perilici posuđa.



## σημαντικές πληροφορίες

- Πριν αρχίσετε να χρησιμοποιείτε τη συσκευή διαβάστε τις οδηγίες χρήσης και ακολουθήστε τις οδηγίες που αναφέρονται εκεί. Ο κατασκευαστής δεν φέρει ευθύνη για τις ζημιές που θα προκληθούν από χρήση της συσκευής με τρόπο ακατάλληλο από τον προορισμό της ή από ακατάλληλο χειρισμό της. Πρέπει να κρατήσετε τις οδηγίες χρήσης προκειμένου να τις χρησιμοποιήσετε ξανά κατά την επόμενη χρήση του προϊόντος.
- Η συσκευή προορίζεται μόνο για οικιακή χρήση. Μην χρησιμοποιήσετε τη συσκευή για τους σκοπούς άλλους από τον προορισμό της.
- Πρέπει να συνδέσετε τη συσκευή αποκλειστικά στην πρίζα με τα χαρακτηριστικά που να είναι συμβατά με τις τιμές που αναφέρονται στην ονομαστική πινακίδα.
- Πρέπει να ελέγξετε αν η πλήρης λήψη ηλεκτρικού ρεύματος από όλες τις συνδεδεμένες στην πρίζα μηχανές τοίχου να μην υπερβεί τη μέγιστη επιβάρυνση της ηλεκτρικής ασφάλειας.
- Αν χρησιμοποιήσετε την επέκταση, πρέπει να ελέγξετε αν η λήψη ενέργειας του συνδεδεμένου στην επέκταση εξοπλισμού αυτού να μην υπερβεί τις παραμέτρους επιβάρυνσής της. Το καλώδιο επέκτασης πρέπει να τοποθεθεί έτσι ώστε να αποφύγετε τυχαίο τράβηγμα ή να μη σκοντάψετε σε αυτό.
- Μην επιτρέψετε το καλώδιο τροφοδοσίας να κρεμαστεί κάτω από την άκρη ενός τραπέζιου ή ραφιού ή να μην αγγίξει ζεστή επιφάνεια.
- Η συσκευή δεν προορίζεται για έλεγχο με εξωτερικό χρονοδιακόπτη, ξεχωριστό τηλεχειριστήριο ή άλλη διάταξη η οποία μπορεί να απενεργοποιήσει τη συσκευή αυτομάτως.
- Πριν από τις εργασίες συντήρησης πρέπει να αποσυνδέετε

- πάντα και πλήρως τη συσκευή από την ηλεκτρική ενέργεια.
- Αποσυνδέοντας το καλώδιο τροφοδοσίας πάντα πρέπει να το τραβάτε κρατώντας το φικς. Ποτέ μη βγάλετε το καλώδιο τροφοδοσίας τραβώντας μόνο το καλώδιο γιατί έτσι μπορείτε να χαλάσετε το φικς ή το καλώδιο, και σε ακραίες περιπτώσεις, μπορείτε να πάθετε ηλεκτροπληξία.
  - Δεν επιτρέπεται να αφήνετε τη συσκευή συνδεδεμένη στην πρίζα χωρίς εποπτεία.
  - Μη βυθίζετε τη συσκευή στο νερό ή σε κανένα άλλο υγρό.
  - Η συσκευή πρέπει να καθαρίζεται τακτικά σύμφωνα με τις προτάσεις που αναφέρονται στο μέρος περί Καθαρισμού και συντήρησης της συσκευής.
  - Μην τοποθετείτε τη συσκευή κοντά σε πηγές θερμότητας, φλόγα, ηλεκτρική μονάδα θέρμανσης ή πάνω σε ζεστό φούρνο. Μην τοποθετείτε τη συσκευή μέσα σε άλλη συσκευή.
  - Η παρούσα συσκευή επιτρέπεται να χρησιμοποιείται από παιδιά ηλικίας τουλάχιστον 8 ετών και από πρόσωπα με μειωμένες φυσικές και νοητικές ικανότητες καθώς και από πρόσωπα χωρίς εμπειρία και γνώση της συσκευής, αν διασφαλιστεί η εποπτεία ή η εκμάθηση χρήσης της συσκευής με τον ασφαλή τρόπο, έτσι ώστε οι σχετικοί κίνδυνοι να είναι γνωστοί. Τα παιδιά δεν επιτρέπεται να παίζουν με τη συσκευή. Τα παιδιά χωρίς εποπτεία δεν επιτρέπεται να καθαρίζουν ή να συντηρούν τη συσκευή.
  - Πρέπει να είστε ιδιαίτερα προσεκτικοί όταν χρησιμοποιείτε τη συσκευή και όταν κοντά της βρίσκονται παιδιά ή ζώα συντροφιάς. Μην επιτρέπετε στα παιδιά να παίζουν με τη συσκευή.
  - Μην χρησιμοποιήσετε εύφλεκτα υλικά κοντά στη συσκευή.
  - Μην εκθέτετε τη συσκευή στη δράση των καιρικών

συνθηκών (βροχή, ήλιος κλπ.) και μην τη χρησιμοποιήσετε σε συνθήκες αυξημένης υγρασίας (μπάνια, μουσκεμένα κάμπινγκ κλπ.).

- Περιοδικά ελέγχετε την κατάσταση του καλωδίου τροφοδοσίας. Αν το μη αφαιρούμενο καλώδιο τροφοδοσίας υποστεί φθορές πρέπει να αντικατασταθεί από τον κατασκευαστή ή σε ένα εξειδικευμένο συνεργείο ή από τον εξουσιοδοτημένο αντιπρόσωπο με σκοπό να αποφύγετε ενδεχόμενο κίνδυνο.
- Μην χρησιμοποιείτε τη συσκευή με χαλασμένο καλώδιο τροφοδοσίας, χαλασμένο φικς ή όταν η συσκευή πέσει ή χαλάσει με οποιοδήποτε άλλο τρόπο ή όταν δεν λειτουργεί κατάλληλα. Μην επισκευάσετε τη συσκευή μόνοι σας.
- Παραδώστε τη χαλασμένη συσκευή στην κατάλληλη υπηρεσία σέρβις με σκοπό να ελεγχθεί ή να επισκευαστεί.
- Όλες οι επισκευές μπορούν να εκτελεστούν αποκλειστικά από τις εξουσιοδοτημένες υπηρεσίες σέρβις. Ακατάλληλα εκτελεσμένες επισκευές μπορεί να αποτελέσουν σημαντικό κίνδυνο για τον χρήστη της.
- Χρησιμοποιείτε μόνο τα γνήσια αξεσουάρ για τη συσκευή ή τα αξεσουάρ που προτείνονται από τον κατασκευαστή. Το να χρησιμοποιήσετε τα αξεσουάρ που δεν προτείνονται από τον κατασκευαστή μπορεί να προκαλέσει βλάβες στη συσκευή και να προκαλέσει κίνδυνο για τη χρήση της.
- Πρέπει να είστε ειδικά προσεκτικοί γιατί οι λεπίδες είναι πολύ κοφτερές.
- Μην βάζετε δάχτυλα ούτε κανένα αξεσουάρ κουζίνας μέσα στο ποτήρι του μπλέντερ όταν η συσκευή είναι συνδεδεμένη στην ηλεκτρική ενέργεια.
- Μην ενεργοποιήσετε το μπλέντερ όταν το πώμα δεν είναι συναρμολογημένη πάνω στη ποτήρι.

- Μην χρησιμοποιείτε το μπλέντερ για θραύση σκληρών προϊόντων όπως κόκκοι καφέ ή κακάο.



**CE** Η συσκευή είναι συμβατή με τις απαιτήσεις των οδηγιών της Ευρωπαϊκής Ένωσης:

- Συσκευή χαμηλής τάσης - Low voltage directive (LVD)
- Ηλεκτρομαγνητική συμβατότητα - Electromagnetic compatibility (EMC)

Προϊόν επισημασμένο με το σύμβολο CE στην ονομαστική πινακίδα



Αν πάνω στη συσκευή βρίσκεται το σύμβολο του διαγραμμένου κάδου αυτό σημαίνει ότι το προϊόν καλύπτεται με τους κανονισμούς της ευρωπαϊκής οδηγίας 2012/19/EU. Πρέπει να εξοικειωθείτε με τις σχετικές απαιτήσεις του τοπικού συστήματος συγκέντρωσης απορριπτόμενου εξοπλισμού και υπολειμμάτων υλικού διάλυσης. Πρέπει να ακολουθήσετε τους τοπικούς κανονισμούς. Μην απορρίψετε το προϊόν μαζί με κανονικά οικιακά απορρίμματα. Η κατάλληλη απόρριψη παλιού προϊόντος προστατεύει από τα αρνητικά αποτελέσματα για το φυσικό περιβάλλον και την ανθρώπινη υγεία.

Πληροφορίες για την προστασία του περιβάλλοντος

Η συσκευασία περιέχει μόνο απαραίτητα στοιχεία. Προσπαθήσαμε πολύ να ξεχωριστούν εύκολα τα τρία συστατικά συσκευασίας: χαρτί (κουτί), αφρός πολυστερίνης (προστατευτικά μέσα στη συσκευασία) και πολυαιθυλένιο (σακούλες, προστατευτικό φύλλο). Η συσκευή κατασκευάστηκε από υλικά τα οποία μπορούν να ανακυκλωθούν και να χρησιμοποιηθούν ξανά μετά την αποσυρμολόγησή τους. Πρέπει να ακολουθήσετε τους τοπικούς κανονισμούς σχετικά με τη διάθεση των υλικών συσκευασίας, μεταχειρισμένων μπαταριών και των περιττών συσκευών.



Το προϊόν κατασκευάστηκε από υλικά υψηλής ποιότητας και από συστήματα τα οποία μπορούν να ανακυκλωθούν και να χρησιμοποιηθούν ξανά.

### Τεχνικά στοιχεία

Ισχύς: 800W

Ηλεκτρική σύνδεση: 220-240V ~50/60Hz

Χωρητικότητα: 1,5L

Μέγιστος χρόνος συνεχούς λειτουργίας KB = 3 min

Μέγιστος χρόνος λειτουργία χωρίς διάλειμμα = 30 min

1. Κορμός με κινητήρα
2. Περιστρεφόμενος δρομέας
3. Ποτήρι μπλέντερ (α – λεπίδες, b – στεγανοποίηση, c – γυάλινο ποτήρι
4. Πώμα μπλέντερ
5. Κάλυμμα στομίου
6. Κουμπί "Start"
7. Πόμολο επιλογής τρόπου λειτουργίας και ρύθμισης ταχύτητας περιστροφής
8. Κουμπιά επιλογής αυτομάτων προγραμμάτων

#### ΠΡΙΝ ΑΠΟ ΤΗΝ ΠΡΩΤΗ ΧΡΗΣΗ

1. Αφαιρέστε όλα τα χαρτιά, κουτιά, φύλλα που προστατεύουν το μπλέντερ και τα εξαρτήματά της.
2. Καθαρίστε το μπλέντερ παρακολουθώντας τις προτάσεις που αναφέρονται στην παράγραφο καθαρισμός και συντήρηση.

#### ΠΡΟΕΤΟΙΜΑΣΙΑ ΣΥΣΤΑΤΙΚΩΝ

Αφαιρέστε μεγάλους κόκκους από φρούτα (δαμάσκηνα, ροδάκινα, βύσσινα κλπ.)

Αφαιρέστε σκληρές φλούδες (πεπόνι, ανανάς, αγγούρια κλπ.).

Φρούτα και λαχανικά που έχουν μαλακές φλούδες δεν έχουν μεγάλους κόκκους, και φτάνει να τα πλύνετε.

Κόψτε όλα τα λαχανικά και τα φρούτα σε μικρά κομμάτια (2-3cm)

#### ΧΡΗΣΗ ΤΟΥ ΜΠΛΕΝΤΕΡ ΤΥΠΟΥ ΠΟΤΗΡΙ

Βάλτε το ποτηροειδές δοχείο μπλέντερ (3) πάνω στο κορμό της συσκευής (1) ταιριάζοντας τον περιστρεφόμενο δρομέα (2) μέσα στο συμπλέκτη του σετ λεπίδων στο κάτω μέρος του ποτηριού μπλέντερ. Βάλτε μέσα στο ποτηροειδές δοχείο τα συστατικά. Χύστε μέσα λίγο νερό. Προτείνεται να μην γεμίσετε το ποτηροειδές δοχείο με συστατικά πάνω από το επίπεδο  $\frac{3}{4}$  χωρητικότητάς του. Καλύψτε το ποτήρι με το πώμα (4).

Σημείωση: Πρέπει να κρατήσετε το ποτηροειδές δοχείο όταν η συσκευή λειτουργεί.

Βάλτε το φικς τροφοδοσίας του μπλέντερ στην ηλεκτρική πρίζα.

Για να επιλέξετε ένα από τρία αυτόματα προγράμματα θέστε το πόμολο επιλογής (7) στη θέση "P", επομένως πατήστε το κουμπί ενός από τα αυτόματα προγράμματα (8): smoothie (ποτό τύπου smoothie), ice crushing (θραύση πάγου), interval (παλμός). Αντίθετα προγραμματίστε την ταχύτητα περιστροφής του μπλέντερ με το πόμολο επιλογής (7) και πατήστε το κουμπί "start".

Για να απενεργοποιήσετε το μπλέντερ πατήστε το κουμπί "start".

Όταν τα συστατικά έχουν κατάλληλη συνεκτικότητα απενεργοποιήστε τη συσκευή. Μην χρησιμοποιήσετε το μπλέντερ πάνω από 3 λεπτά. Πρέπει να περιμένετε 30 λεπτά πριν να ενεργοποιήσετε τη συσκευή ξανά.

Αφού τελειώσετε να χρησιμοποιείτε τη συσκευή βγάλτε το φικς από την πρίζα.

#### ΚΑΘΑΡΙΣΜΟΣ ΚΑΙ ΣΥΝΤΗΡΗΣΗ

Επιβεβαιωθείτε ότι το μπλέντερ έχει αποσυνδεθεί από την ηλεκτρική ενέργεια

Μπορείτε να λουστράρετε τον κορμό μαλακά με βραγμένο ύφασμα και επομένως πρέπει να το λουστράρετε με στεγνό ύφασμα. Ποτέ μην βυθίσετε τον κορμό στο νερό ή άλλα υγρά.

Μετά από συναρμολόγηση όλα τα εξαρτήματα, εκτός από τον κορμό με τον κινητήρα, μπορεί να πλυθούν με υγρό για τα πιάτα ή στο πλυντήριο πιάτων.

## Важни информации

- Преди да започнете употреба на уреда, моля, прочетете инструкцията за експлоатация и се придържайте към указанията, посочени в нея. Производителят не отговаря за щети, причинени от използване на уреда по начин, несъответстващ на неговото предназначение или неправилното му обслужване. Запазете инструкцията за експлоатация, за да може да се ползва и по-късно при употреба на уреда.
- Уредът е предназначен за използване само в домакинството. Не го използвайте за други цели, различни от неговото предназначение.
- Уредът трябва да бъде включен само към захранващ контакт с характеристика, отговаряща на стойностите, посочени върху информационната таблица.
- Трябва да проверите, дали общата консумация на ток от всички устройства, свързани към стенния контакт не надвишава максималното натоварване на предпазителя.
- Ако използвате удължител, трябва да проверите, дали общата консумация на мощност от включеното към удължителя оборудване не надвишава натоварването на предпазителя. Кабелът на удължителя трябва да бъде разположен така, че да се избегне случайно дърпане и спъване.
- Не позволявайте на захранващия кабел да провисва над ръба на маса или рафт, или да допира до горещи повърхности.
- Уредът не е предназначен за управление с помощта на външен таймер, отделно дистанционно управление или друго оборудване, което може автоматично да включи уреда.

- Преди извършването на дейностите по поддръжка трябва задължително да изключите уреда от захранването.
- Винаги трябва да изключвате захранващия кабел като издърпате щепсела. Никога не бива да изключвате захранващия кабел дърпайки за кабела, тъй като това може да повреди щепсела или кабела, а в краен случай да доведе дори до смъртоносен токов удар.
- Не бива да оставяте включен към контакта уред без надзор.
- Не потапяйте уреда във вода или в друга течност.
- Уредът трябва да бъде редовно почистван съгласно препоръките, описани в раздел Почистване и поддръжка на уреда.
- Не поставяйте уреда в близост до източници на топлина, пламък, електрически отоплителен елемент или върху гореща фурна; Не поставяйте върху никакъв друг уред.
- Този уред може да бъде използван от деца над 8-годишна възраст и от лица с намалени физически и умствени възможности и лица без опит и познания, ако те са наблюдавани или са инструктирани относно използването на уреда по безопасен начин, така че да разбират свързаните с това опасности. Децата не бива да си играят с уреда. Децата не могат да почистват или да извършват дейности по поддръжка на уреда без надзор на възрастен.
- Когато в близост до включения уред са намират деца или домашни животни, трябва да запазите особено внимание при работа с уреда. Децата не бива да си играят с уреда.
- Не използвайте уреда в близост до лесно запалими материали.

- Не излагайте уреда на въздействието на атмосферни фактори (дъжд, слънце и др.), нито не го използвайте в помещения с повишена влажност (баня, влажни бунгала).
- Периодично проверявайте състоянието на хранващия кабел. Ако хранващият кабел е повреден, той трябва да бъде сменен от представител на производителя или на специализиран ремонтен сервиз или от квалифицирано лице, за да се избегне опасност.
- Не използвайте уред с повреден хранващ кабел, щепсел или ако е бил изпуснат или повреден по друг начин, или ако не работи правилно. Не ремонтирайте самостоятелно уреда, тъй като това може да доведе до токов удар. Повредения уред трябва да предадете в съответен сервизен пункт за проверка и ремонт. Всички ремонти трябва да бъдат извършени само от оторизирани сервизни пунктове. Неправилно извършен ремонт може да причини сериозна опасност за потребителя.
- Използвайте само оригинални аксесоари или препоръчани от производителя. Използването на други аксесоари, различни от препоръчаните от производителя, може да доведе до повреда на уреда или да причини опасност за безопасната експлоатация.
- Трябва да запазите особено внимание при боравене с ножовете, тъй като са много остри.
- Не поставяйте пръстите на ръцете, нито никакви кухненски прибори в каната на блендера, когато уредът е включен към хранващата мрежа.
- Не бива да включвате блендера, когато капакът не е поставен на мястото си върху каната.
- Не използвайте блендера за раздробяване на твърди

---

продукти като зърна на кафе или какао.

**CE** Изделието изпълнява изискванията на директивите на Европейския Съюз:

- Директива за съоръжения, работещи с ниско напрежение - Low voltage directive (LVD)
- Директива за електромагнитна съвместимост - Electromagnetic compatibility (EMC)

Изделието е маркирано със знак CE върху информационната таблица.



Ако продуктът е означен със символ на зачеркната кофа за боклук, това означава, че продуктът е в съответствие с Европейската директива 2012/19/EU. Трябва да се запознаете с изискванията относно местното разделно събиране на излязлото от употреба електронно и електрическо оборудване. Да се следват действащите местни разпоредби. Този продукт не бива да се изхвърля заедно с битовите отпадъци. Правилното утилизиране на излезлия от употреба продукт ще предотврати потенциалните негативни ефекти върху природната среда и човешкото здраве.

Информации за защита на околната среда.

Опаковката съдържа само необходимите елементи. Положени са всички усилия за лесното отделяне на трите съставни елемента на опаковката: картон (кутия), пенополистирол (вътрешна защита) и полиетилен (пликове, защитен слой). Уредът е произведен от материали, които подлежат на рециклиране и повторно използване след демонтаж от специализирана фирма. Трябва да спазвате местните разпоредби за рециклиране на опаковъчните материали, изтощените батерии и излезлите от употреба устройства.



Уредът е произведен от висококачествени материали и подвъзли, които подлежат на рециклиране и повторно използване.

### Технически данни

Мощност: 800W

Захранване: 220-240V ~50/60Hz

Вместимост: 1,5 L

Максимално време на непрекъсната работа KV = 3 минути

Минимална продължителност на прекъсване на работата = 30 минути

1. Корпус с двигател
2. Ротор
3. Кана на блендера (а – нож, б – уплътнение, с – стъклена кана)
4. Капак на каната
5. Капак на отвора за зареждане
6. Бутон "Старт"
7. Въртящ бутон за избор на функция и регулиране на въртящата скорост
8. Бутони за избор на автоматични програми

#### **ПРЕДИ ПЪРВОТО ИЗПОЛЗВАНЕ**

1. Отстранете всички хартии, картони, фолио, с които е опакован блендерът и неговите елементи.
2. Почистете блендера съгласно указанията от раздел почистване и поддръжка.

#### **ПОДГОТОВКА НА СЪСТАВКИТЕ**

Отстранете големите костилки от плодовете (сливи, праскови, вишни и др.).

Обелете твърдите кори (пъпеш, ананас, краставица и др.).

Плодовете и зеленчуците с меки кори и малки семки е достатъчно само да измиете.

Нарежете всички зеленчуци и плодове на по-дребни парчета (2-3cm).

#### **ЕКСПЛОАТАЦИЯ НА БЛЕНДЕРА С КАНА**

Поставете каната на блендера (3) върху корпуса на уреда (1), като съедините ротора (2) със съединителя на комплекта ножове в долната част на каната на блендера. Поставете съставките в каната. Сипете малко вода. Препоръчва се да не пълните със съставки повече от  $\frac{3}{4}$  от обема на каната. Затворете каната с капака (4).

Внимание: По време на работа на уреда трябва да държите каната на блендера.

Поставете щепсела на захранващия кабел на блендера в електрическия контакт.

За да изберете една от трите автоматични програми, трябва да поставите въртящия бутон за избор (7) на позиция „P“, след което натиснете бутона на една от автоматичните програми (8): smoothie (напитка от тип smoothie), ice crushing (трошене на лед), interval (импулсен режим). В друг случай изберете въртящата скорост на блендера с бутона за избор (7) и натиснете бутон „старт“.

За да изключите блендера, натиснете бутон старт.

Когато получите подходяща консистенция на съставките, изключете уреда. Не включвайте блендера да работи повече от 3 минути. Преди поредното включване на уреда трябва да изчакате 30 минути.

След завършване на работата извадете щепсела на захранващия кабел от електрическия контакт.

#### **ПОЧИСТВАНЕ И ПОДДРЪЖКА**

Уверете се, че блендерът е изключен от захранването.

Корпусът може да се почиства с влажна кърпа, след което трябва да се избърше до сухо. Не потапяйте корпуса във вода или други течности.

След демонтаж всички елементи освен корпуса с двигателя може да се измият с вода с препарат за миене на съдове или в съдомиялна.




## Informatii importante

- Înainte de a utiliza aparatul citiți manualul de utilizare și urmați instrucțiunile cuprinse în acesta. Producătorul nu este răspunzător pentru daunele cauzate de utilizarea aparatului contrar destinației sau utilizării incorecte a acestuia. Vă rugăm să păstrați acest manual, pentru al putea folosi, de asemenea, în timpul utilizării ulterioare a produsului.
- Aparatul este utilizat numai pentru uz casnic. Nu utilizați în alte scopuri decât cele prevăzute.
- Aparatul trebuie conectat exclusiv la o priză cu caracteristici compatibile cu valorile înscrise pe plăcuța de identificare.
- Asigurați-vă că consumul total de energie al tuturor dispozitivelor conectate la priza de perete nu depășește sarcina maximă a siguranței.
- În cazul în care utilizați un cablu prelungitor, asigurați-vă că consumul total de energie al aparatului conectat la cablul prelungitor nu depășește parametrii de sarcină ai cablului prelungitor. Cablul prelungitor trebuie să fie aranjat astfel, încât să se evite tragerea sa accidentală și împiedicarea de acesta.
- Nu permiteți ca cablul de alimentare a aparatului să atârne pe marginea unei mese sau un raft, sau să atingă o suprafață fierbinte.
- Aparatul nu este proiectat pentru a fi controlat prin intermediul unui temporizator extern, a unei telecomenzi separate sau a altui echipament, care poate porni aparatul în mod automat.
- Înainte de efectuarea lucrărilor de întreținere trebuie să deconectați neapărat aparatul de la sursa de alimentare.
- Deconectând cablul de alimentare trebuie să trageți

- întotdeauna de ștecher. Niciodată nu trebuie să scoateți cablul de alimentare din priză trăgând de cablu, deoarece priza sau cablul poate să se deterioreze sau în cazuri extreme se poate ajunge la o electrocutare soldată cu moartea.
- Nu lăsați echipamentul conectat la priză fără supraveghere.
  - Nu scufundați aparatul în apă sau orice alt lichid.
  - Dispozitivul ar trebui să fie curățat în mod regulat în conformitate cu recomandările descrise în secțiunea privind curățarea și întreținerea.
  - Nu așezați aparatul în apropierea surselor de căldură, de flăcări, sau lângă un element de încălzire electric sau un cuptor fierbinte. Nu-l plasați pe nici un alt dispozitiv.
  - Acest aparat poate fi folosit de copii cu vârsta de cel puțin 8 ani și de persoane cu capacități fizice și mintale limitate, și de persoane cu lipsă de experiență și cunoștințe, în cazul în care va fi asigurată o supraveghere adecvată sau va fi efectuată o instruire privind utilizarea aparatului într-un mod sigur, astfel încât, pericolele asociate cu acesta să fie ușor de înțeles. Copiii nu ar trebui să se joace cu aparatul. Copiii fără supraveghere nu trebuie să efectueze curățarea și întreținerea aparatului.
  - Este necesară o prudență maximă atunci când utilizați aparatul în apropierea copiilor sau animalelor de companie.
  - Nu permiteți copiilor să se joace cu aparatul.
  - Nu folosiți aparatul în apropierea materialelor inflamabile.
  - Nu expuneți aparatul la acțiunea condițiilor meteorologice (ploaie, soare, etc.) și nu-l utilizați în condiții de umiditate ridicată (băi, case de camping umede).
  - Verificați periodic starea cablului de alimentare. În cazul în care, cablul de alimentare ne deconectat se va deteriora, atunci acesta trebuie înlocuit la producător sau la un punct

- de service specializat sau de către o persoană calificată, pentru a evita pericolul.
- Nu utilizați aparatul cu un cablu de alimentare, un ștecher deteriorat sau dacă a fost scăpat pe jos sau deteriorat în vreun alt mod sau funcționează defectuos. Nu reparați singuri aparatul, deoarece acest lucru poate provoca șoc electric. Aparatul deteriorat trebuie dus la un centru de service corespunzător pentru verificare sau reparații. Orice reparații pot fi efectuate numai de punctele de service autorizate. Reparația necorespunzătoare poate duce la un pericol serios pentru utilizator.
  - Utilizați numai accesoriile originale la aparat sau recomandate de către producător. Utilizarea accesoriilor nerecomandate de producător poate duce la deteriorarea aparatului și punerea în pericol a siguranței de utilizare.
  - Trebuie să fiți foarte atenți la lamele de tăiere, care sunt foarte ascuțite.
  - Nu introduceți degetele și nici un fel de accesorii de bucătărie în cupa blender-ului, atunci când aparatul este conectat la sursa de alimentare cu curent electric.
  - Nu se recomandă activarea blender-ului, dacă capacul nu a fost fixat pe cupă.
  - Nu folosiți blender-ul pentru sfărâmarea produselor tari așa cum ar fi boabele de cafea sau cacao.

 Aparatul are compatibil cu cerințele directivelor Uniunii Europene:

- Aparat de joasă tensiune - Low voltage directive (LVD)
- Compatibilitate electromagnetă - Electromagnetic compatibility (EMC)

Produs marcat CE pe plăcuța de identificare



Dacă pe aparat se află simbolul coș de gunoi barată, aceasta înseamnă că produsul care intră sub incidența Directivei Europene 2012/19/EU. Vă rugăm să consultați cerințele sistemului local de colectare a echipamentelor electrice și electronice uzate. Trebuie să procedați în conformitate cu reglementările locale. Se interzice aruncarea acestui produs împreună cu gunoiul menajer. Eliminarea corectă a produsului dumneavoastră vechi va preveni consecințe negative asupra mediului înconjurător și asupra sănătății umane.

Informații privind protecția mediului

Ambalajul include numai elementele necesare. Au fost depuse toate eforturile, pentru ca cele trei materiale care intră în componența ambalajului să fie ușor de separat: carton (cutie), spumă de polistiren (securitate interior) și polietilenă (pungi, folii de protecție). Aparatul este fabricat din materiale care pot fi supuse reciclării și reutilizării din nou după dezasamblarea acestora de către o companie specializată. Respectați reglementările locale cu privire la depozitarea materialelor de ambalare, a bateriilor uzate și a echipamentelor inutile.



Produsul a fost fabricat din materiale și componente de înaltă calitate care pot fi supuse reciclării și utilizate din nou.

### Date tehnice

Putere: 800W

Alimentare: 220-240V ~50/60Hz

Capacitate: 1,5L

Timpul maximal de funcționare continuă KB = 3 min

Timpul minimal de pauză = 30 min

- |  |   |
|--|---|
| 1. Corp cu motor   | 6. Tasta „Start”  |
| 2. Rotor   | 7. Butonul de selectare a funcției și de reglare a vitezei de rotație |
| 3. Cupa blender-ului (a – lame, b – garnitură, c – cupă de sticlă) | 8. Tastele de selectare a programelor automate                        |
| 4. Capac cupă  |   |
| 5. Capacul orificiului pentru alimentare                           |   |

### ÎNAINTE DE PRIMA UTILIZARE

1. Îndepărtați toate hârtiile, cartoanele, foliile care protejează blender-ul și piesele acestuia.
2. Curățați blender-ul în conformitate cu recomandările cuprinse în capitolul curățare și întreținere.

### PREGĂTIREA INGREDIENTELOR

Îndepărtați sămburii mari din fructe (pune, piersici, vișine, etc.).

Curăța de cojile tari (pepene galben, ananas, castraveți, etc.).

Fructele și legumele care au coji moi și care nu au sămburi mari trebuie doar spălate.

Tăiați toate fructele și legumele în bucăți mai mici (2-3cm).

### UTILIZAREA BLENDER-ULUI CU CUPĂ

Amplasați cupa blenderului (3) pe corpul dispozitivului (1) fixând rotorul (2) pe ambreiajul ansamblului de cuțite în partea inferioară a cupei blenderului. Turnați un pic de apă. Se recomandă ca, cupa să nu fie umplută cu ingrediente mai mult de  $\frac{3}{4}$  din capacitate. Acoperiți cupa cu capacul (4).

Atenție: Trebuie să țineți cu mâna cupa blenderului atunci când se află în stare de funcționare.

Introduceți ștecherul blenderului în priză.

Pentru a alege unul dintre programele automate setați butonul pentru selectare (7) în poziția „P”, apoi apăsați pe tasta unuia dintre programele automate(8): smoothie (băutură de tip smoothie), ice crushing (sfărâmare gheață), interval (modul pulsativ). În altă situație setați viteza de rotație a blenderului cu ajutorul butonului (7) și apăsați pe tasta „start”.

Pentru a opri blender-ul apăsați pe tasta start.

Când ingredientele vor avea consistența dorită opriți dispozitivul. Nu lăsați blender-ul să funcționeze o perioadă mai lungă de 3 minute. Trebuie să așteptați 30 de minute înainte de repornirea dispozitivului.

După finalizarea utilizării scoateți ștecherul din priză.

### CURĂȚARE ȘI ÎNTREȚINERE

Asigurați-vă că blender-ul a fost deconectat de la priză.

Corpul poate fi șters cu o cârpă ușor umezită, apoi acesta trebuie șters bine. Nu scufundați corpul în apă sau alte lichide.

După demontare, toate piesele, în afara corpului cu motor, pot fi spălate în mașina de spălat vase cu adăos de detergent pentru vase.



## Svarbi informacija

- Prieš pradėdant vartoti prietaisą perskaitykite vartojimo instrukciją ir veikti pagal joje esančias nuorodas. Gamintojas neatsako už žalas kilusias dėl neteisingo prietaiso vartojimo.
- Vartojimo instrukcija reikia pasilikti, kad galima būtų ja naudotis pagal poreiki ir vėliau.
- Prietaisas namų vartojimui. Nenaudoti ne pagal paskirtį.
- Prietaisą reikia prijungti tik prie lizdo pagal charakteristika specifikacijos lentelėje.
- Įsitinkite, kad bendras energijos suvartojimas visų prietaisų prijungtų prie sieninio lizdo neviršija maksimalios saugiklio apkrovos.
- Jei naudojate ilgintuvą įsitinkite, ar bendras prijungtų prie lygintuvo įrenginių galios suvartojimas neviršija ilgintuvo parametrų. Ilgintuvo kabelis turi būti padėtas taip, kad išvengtų atsitiktinių patraukimų ir užkliuvimų.
- Neleiskite, kad prietaiso maitinimo kabelis kabotų ant stalo ar lentynos briaunos arba kad liestų karštą paviršių.
- Prietaisas nėra skirtas valdyti su išoriniu laikmačiu, atskiru valdymo pultu ar kitu įrenginiu, kuris gali automatiškai įjungti prietaisą.
- Prieš priežiūros darbus reikia visada atjungti prietaisą nuo elektros šaltinio.
- Atjungiant maitinimo kabelį reikia visada ištraukti jį iš lizdo laikant už kištuko. Niekada negalima atjungti maitinimo kabelio traukiant už kabelio, nes taip galima sugadinti kištuką arba kabelį, kraštutiniais atvejais gali netgi sukelti mirtiną elektros šoką.
- Negalima palikti įjungto į lizdą prietaiso be priežiūros.
- Nemerkite prietaiso vandenyje ar kitame skystyje.
- Prietaisas turi būti reguliariai valomas pagal rekomendacijas

aprašytas dalyje: Prietaiso valymas ir priežiūra.

- Nedėkite prietaiso arti šilumos šaltinių, liepsnos, elektrinio šildomojo elemento ar ant karštos orkaitės. Nedėkite ant jokio kito prietaiso.
- Šį prietaisą gali naudoti vaikai ne mažiau kaip 8 metų ir fiziškai ir protiškaite riboti asmenys bei asmenys neturintys patirties ir nežinantys prietaiso, jei bus užtikrinta priežiūra ir mokymai apie saugų prietaiso naudojimą, taip kad susijusi su prekės naudojimu rizika būtų suprantama. Vaikai negali žaisti su prietaisu. Vaikai be priežiūros negali atlikti prietaiso valymo ar priežiūros.
- Būkite itin atsargūs naudojant prietaisą, kai netoliese yra vaikai ar namų gyvūnai. Neleiskite vaikams žaisti su prietaisu.
- Nenaudoti prietaiso netoli degių medžiagų.
- Saugokite prietaisą nuo oro sąlygų veikimo (lietaus, saulės ir pan.) bei nenaudokite padidintos drėgmės sąlygose (vonios kambarys, drėgni vasarnamiai).
- Periodiškai tikrinkite maitinimo kabelio būklę. Jei neatjungiamas maitinimo kabelis bus sužalotas, tai turi būti jis iškaičiamas pas gamintoją ar specializuotame servise arba kvalifikuoto asmens dėl pavojaus išvengimo. Nenaudokite prietaiso su sugadintu maitinimo kabeliu, kištuku ar jei buvo jis numestas ar sužalotas koku nors kitu būdu arba veikia netinkamai. Netaisykite prietaiso savarankiškai, nes tai gali sukelti elektros šoką. Sugadintą prietaisą atiduokite į atitinkamą servisą dėl patikrinimo arba taisymo. Visi taisymai gali būti atliekami tik autorizuotuose servisuose.
- Neatitinkamai atliktas taisymas gali sukelti vartotojui rimtą pavojų.
- Naudokite originalius arba gamintojo rekomenduojamus



prietaiso priedus. Gamintojo nerekomenduojamų priedų naudojimas gali sukelti žalas bei pavojų.

- Būkite ypatingai atsargūs su pjovimo peiliukais, jie yra labai aštrūs.
- Draudžiama kišti pirštus ar dėti virtuvės reikmenis į trintuvo indą, kai prietaisas yra prijungtas prie elektros.
- Draudžiama paleisti trintuvą, kai indas neuždengtas dangčiu.
- Nenaudokite trintuvo kietų produktų smulkinimui (pavyzdžiui kavos ar kakavos pupelės).



Prietaisas atitinka Europos Sąjungos direktyvų reikalavimus:

- Žemos įtampos elektros įrenginys - Low voltage directive (LVD)
- Elektromagnetinis suderinamumas - Electromagnetic compatibility (EMC)

Gaminys su CE žymėjimu specifikacijos lentelėje



Jei prietaise yra perbrauktos šiukšliadėžės ženklas, reiškia tai, kad produktas apimtas 2012/19/EU direktyva. Reikia susipažinti su vietiniais reikalavimais dėl elektros ir elektronikos atliekų surinkimo. Reikia veikti pagal vietines taisykles. Nemeskite šio produkto kartu su kitomis namų apyvokos šiukšlėmis. Teisingas senų produktų šalinimas leidžia išvengti galimų neigiamų pasekmių aplinkai ir žmonių sveikatai.

Informacija dėl aplinkos apsaugos

Pakuotėje yra tik reikalingiausi elementai. Stengiamasi, kad trys sudėtinės pakuotės medžiagos būtų lengvai išskiriamos: kartonas (dėžutė), polistirolo putos (apsaugos viduje) ir polietilenas (krepšeliai, apsauginis lakštas). Prietaisas pagamintas iš medžiagų, kurias galima perdirbti ir vėl panaudoti po jų demontavimo specializuotose įmonėse. Laikykitės vietinių taisyklių dėl pakavimo medžiagų, panaudotų baterijų ir nereikalingų įrenginių šalinimo.



Produktas pagamintas iš aukštos kokybės medžiagų ir komponentų, kuriuos galima perdirbti ir vėl panaudoti.

### Techniniai duomenys

Galingumas: 800W

Maitinimo šaltinis: 220-240V ~50/60Hz

Talpa: 1,5L

Maksimalus nepertraukiamas darbo laikas KB = 3 min.

Minimalus pertraukos laikas = 30 min.

- |   |   |
|---|---|
| 1. Korpusas su varikliu   | 5. Įdėjimo angos dangtis  |
| 2. Rotoris  | 6. Mygtukas „Start“   |
| 3. Trintuvo indas (a – peiliukai, b – tarpiklis, c – stiklinis indas) | 7. Funkcijų pasirinkimo sukamasis jungiklis ir greičio reguliavimas |
| 4. Indo dangtis   | 8. Automatinių programų pasirinkimo mygtukai                        |

### **PRIEŠ PIRMĄ PANAUDOJIMĄ**

1. Pašalinkite visus popierius, kartonus, folijas saugančius trintuvą ir jo dalis.
2. Trintuvą išvalykite pagal rekomendacijas pateiktas skyriuje valymas ir priežiūra.

### **INGREDIENTŲ PARUOŠIMAS**

Pašalinti didelius kauliukus iš vaisių (slyvos, persikai, vyšnios ir t.t.).

Aplupkite kietas žievelės (melionai, ananasai, agurkai, ir pan.).

Vaisius ir daržoves, turinčius minkštą žievelę ir neturinčius didelių sėklų užtenka tik nuplauti.

Supjaustykite visas daržoves ir vaisius į mažesnius gabalėlius (2-3 cm).

### **TRINTUVO NAUDOJIMAS**

Uždekite trintuvo indą (3) ant prietaiso korpuso (1) įtvirtindami rotorį (2) į peiliukų rinkinio movą apatinėje trintuvo indo dalyje. Įdėkite ingredientus į indą. Įpilkite truputį vandens. Rekomenduojama nepildyti ingredientais daugiau nei  $\frac{3}{4}$  indo talpos. Uždengti indą dangčiu (4).

Dėmesio: Būtina laikyti trintuvo indą prietaisui dirbant.

Įdėkite maitinimo kištuką į elektros lizdą.

Norėdami pasirinkti vieną iš trijų automatinių programų, nustatykite sukamąjį jungiklį (7) į padėtį "P", po to paspauskite vieną iš automatinių programų (8): smoothie (gėrimas tipo smoothie), ice crushing (ledo smulkinimas), interval (pulsavimo režimas). Kitu atveju nustatykite trintuvo greitį naudojant sukamąjį jungiklį (7) ir paspauskite "start" mygtuką.

Norint išjungti trintuvą paspauskite mygtuką start.

Kai ingredientai bus tinkamos konsistencijos, išjunkite prietaisą. Nenaudokite trintuvo ilgiau negu 3 minutes. Būtina palaukti 30 minučių prieš kitą trintuvo įjungimą.

Darbą pabaigus išimkite maitinimo kištuką iš elektros lizdo.

### **VALYMAS IR PRIEŽIŪRA**

Įsitinkinkite, kad trintuvas yra atjungtas nuo elektros.

Korpusą galite nuvalyti švelniai sudrėkintu audeklu, po to nusausrinti. Draudžiama nardyti korpusą į vandenį ar kitus skysčius.

Išrinkus visas dalis, išskyrus korpusą su varikliu, galima jas plauti vandenyje su indų plovikliu arba indaplovėje.




## Oluline info

- Enne seadme kasutamist lugege läbi kasutusjuhend ja järgige selles sisalduvaid juhiseid. Tootja ei vastuta seadme mitteotstarbekohase või ebaõige kasutamise tõttu tekkinud kahjude eest. Hoidke kasutusjuhend alles, et seda oleks võimalik kasutada ka toote hilisema kasutamise käigus.
- Seade on ette nähtud üksnes kodumajapidamises kasutamiseks. Mitte kasutada muul eesmärgil, mis ei vasta seadme otstarbele.
- Seade tuleb ühendada üksnes maandatud toitepesasse, mille andmed vastavad seadme andmesildile märgitud väärtustele.
- Kontrollige, kas kõikide seinakontakti ühendatud seadmete poolt kasutatud voolutarve ei ületa kaitsme maksimaalset koormust.
- Kui kasutate pikendusjuhet, tuleb kontrollida, kas pikendusjuhtmega ühendatud seadme koguvool ei ületa pikendusjuhtme koormuse parameetreid. Pikendusjuhtme kaabel tuleb juhtida nii, et vältida selle juhuslikku tõmbamist ja selle taha komistamist.
- Vältige seadme toitejuhtme rippumist üle laua või riiulite servade ja selle kokkupuudet kuumade pindadega.
- Seade ei ole ette nähtud juhtimiseks välise viitlüliti, eraldi kaugjuhtimispuldi või muu seadme abil, mis võib seadme automaatselt välja lülitada.
- Enne hooldustööde alustamist tuleb alati seade toitevõrgust välja võtta.
- Toitekaabli eemaldamisel seinakontaktist tuleb seda alati tõmmata pistikust. Ärge võtke toitejuhet kunagi pesast kaablist tõmmates, kuna pistik või juhe võib saada kahjustada, äärmisel juhul võib see põhjustada isegi surmaga lõppevat elektrilööki.

- Ärge jätke toitepesasse sisselülitatud seadet järelevalveta.
- Ärge pange seadet vette ega muude vedelikku.
- Seadet tuleb regulaarselt puhastada vastavalt punktis „Seadme puhastamine ja hooldus“ kirjeldatud juhiste le.
- Ärge pange seadet soojusallikate, leekide, elektriliste kütteelementide või kuuma ahju lähedale. Ärge pange seda mistahes muu seadme peale.
- Seda seadet tohivad kasutada lapsed alates 8. eluaastast ning piiratud füüsiliste ning vaimsete võimetega või vastavate kogemuste ja teadmisteta isikud juhul, kui nad tegutsevad järelevalve all või neid on juhendatud seadme ohutu kasutamise osas ja nad mõistavad sellega seotud ohtusid. Lapsed ei tohi seadmega mängida. Lapsed ei tohi seadet järelevalveta puhastada ega hooldada.
- Olge eriti ettevaatlikud seadme kasutamisel, kui selle läheduses viibivad lapsed või koduloomad. Ärge laske lapsi seadmega mängida.
- Ärge kasutage seadet kergesti süttivate materjalide läheduses.
- Ärge jätke seadet ilmastikutingimuste mõju kätte (vihm, päike, etc.) ning ärge kasutage seda kõrgema niiskustasemega tingimustes (vannitoad, niisked suveelamud).
- Kontrollige toitejuhtme seisundit regulaarselt. Juhul, kui seadmega integreeritud toitejuhe on vigastada saanud, tuleb see välja vahetada tootja poolt või spetsiaalses remonditöökojas või kvalifitseeritud isiku poolt ohu vältimise eesmärgil.
- Ärge kasutage vigastatud toitejuhtmega, pistikuga seadet või seadet, mis on maha kukkunud või mistahes muul viisil vigastada saanud ega tööta korrektselt. Ärge parandage seadet omavoliliselt, kuna see võib põhjustada elektrilöögi

- ohtu. Kahjustatud seade tuleb viia vastavasse teeninduspunkti selle kontrollimise või remondi otstarbel.
- Mistahes parandustöid on lubatud teostada üksnes volitatud teeninduspunktides. Ebakorrektselt tehtud parandus võib kujutada endast kasutajale tõsist ohtu.
  - Kasutage ainult seadme originaaltarvikuid või tootja poolt soovitatud tarvikuid. Tarvikute kasutamine, mida tootja ei soovita, võib põhjustada seadme kahjustumist ja ohustada kasutamisohtust.
  - Olge äärmiselt ettevaatlik löiketeradega, nad on väga teravad.
  - Ärge pange sõrmi ega mingeid köögiriistu kannmikseri kannu, kui seade on vooluvõrku ühendatud.
  - Ärge lülitage kannmikserit sisse, kui kannu peal pole kaant.
  - Ärge kasutage kannmikserit kõvade koostisainete, näiteks kohvi- ja kakaoubade purustamiseks.

 Seade on kooskõlas järgmiste Euroopa Liidu direktiividega:

- Madalpinge direktiiv - Low voltage directive (LVD)
- Elektromagnetilise ühilduvuse direktiiv - Electromagnetic compatibility (EMC)

Toode on varustatud CE-märgistusega andmesildil.



Juhul, kui seadmel on läbikriipsutatud prügikasti sümbol, tähendab see, et toode on kooskõlas Euroopa direktiivi 2012/19/EU sätetega. Tutvuge elektri- ja elektroonikaseadmete jäätmete kohaliku kogumissüsteemi nõuetega. Tuleb tegutseda vastavalt kohalikele eeskirjadele. Antud toodet ei tohi kõrvaldada koos olmeprügiga. Kasutatud toote nõuetekohane utiliseerimine aitab vältida selle kahjulikku toimet keskkonnale ja inimestevisele.

Teave keskkonnakaitse kohta

Pakend sisaldab üksnes hädavajalikke elemente. Oleme teinud kõik meist sõltuva, et kolme pakendi koostisesse kuuluvat materjali: pappi (karp), vahtpolüstüreeni (sisekaitsed) ja polüetüleeni (kotid, kattedleht) oleks lihtne eraldada. Seade on toodetud uuesti ringlussevõetavatest materjalidest, mida võib taaskasutada pärast nende lahtivõtmist professionaalse firma poolt. Järgige pakendimaterjalide, kasutatud akude ja seadmete utiliseerimist puudutavaid kohalikke eeskirju.



Toode on valmistatud kvaliteetsetest materjalidest ja komponentidest, mida on võimalik uuesti ringlusse võtta ja taaskasutada.

### **Tehnilised andmed**

Võimsus: 800W

Toitepinge: 220-240V ~50/60Hz

Maht: 1,5L

Maksimaalne pidev tööaeg (KB) = 3 min

Minimaalne puhkeae = 30 min



- |  |   |
|--|---|
| 1. Korpus mootoriga  | 5. Sisestusava kaas   |
| 2. Tiivik  | 6. „Start” nupp   |
| 3. Kannmikseri kann (a – terad, b – tihend, c – klaaskann) | 7. Funktsioonide valiku ja kiiruse reguleerimise pöördlülit |
| 4. Kannu kaas  | 8. Automaatprogrammide valimise nupud                       |

#### ENNE ESMAKASUTAMIST

1. Eemaldage kannmikserilt pakkematerjal (paber, kartong ja kile).
2. Puhastage kannmikser nii nagu seda on soovitatud teha peatükis puhastamine ja hooldus.

#### KOOSTISOSADE ETTEVALMISTAMINE

Eemaldage puuviljadest (ploomid, virsikud, kirsid jne) kivid.

Koorige kõva koorega puu- ja köögiviljad (melonid, ananassid, kurgid, jne).

Puu- ja köögiviljad, mis on pehme koorega ning ilma suurte seemneteta, tuleb vaid pesta.

Lõigake kõik puu- ja köögiviljad väiksemateks tükkideks (2-3cm).

#### KANNMIKSERI KASUTAMINE

Asetage kannmikseri kann (3) seadme korpusele (1) sobitades tiivik (2) kannmikseri alaosas asuvasse lõiketerade komplekti. Pange koostisained kannu. Lisage natuke vett. Kannu on soovitatav täita mitte rohkem kui  $\frac{3}{4}$  osas koostisainetega. Sulgege kann kaanega (4).

Tähelepanu: Seadme töö ajal hoidke kannmikseri kannu kinni.

Ühendage kannmikseri toitepistik vooluvõrku.

Selleks, et valida üks kolmest automaatprogrammist, pöörake funktsioonide valiku pöördlülit (7) asendisse „P”, seejärel vajutage ühele automaatprogrammi valimise nupule (8): smoothie (smuuti tüüpi jook), ice crushing (jääpurustamine), interval (pulseerimisrežiim). Muul juhul seadke vajalik kannmikseri kiirus kiiruse reguleerimise pöördlülitiga (7) ja vajutage nupule „start”.

Selleks, et lülitada kannmikser välja, vajutage nupule start.

Kui koostisained on saavutanud vajaliku konsistentsi, lülitage seade välja. Ärge kasutage kannmikserit kauem kui 3 minutit. Enne kui lülitate kannmikseri uuesti sisse, oodake 30 minutit.

Pärast seadme töö lõppu tõmmake toitepistik vooluvõrgust välja.

#### PUHASTAMINE JA HOOLDUS

Veenduge, et kannmikser on vooluvõrgust välja lülitatud.

Seadme korpust võite pühkida kergelt niisutatud lapiga ja seejärel kuivatada. Ärge kastke seadme korpust vette ja teistesse vedelikesse.

Kõiki kannmikseri osi, väljaarvatud korpust mootoriga, võite pesta veega, kuhu on lisatud nõudepesuvahendit või nõudepesumasinas.







#### Competence Center

2N-Everpol Sp. z o.o.  
ul. Puławska 403A  
02-801 Warsaw, Poland  
phone: +48 22 331 99 59  
e-mail: [info@everpol.pl](mailto:info@everpol.pl)  
[www.blaupunkt.com](http://www.blaupunkt.com)

W przypadku pytań lub problemów  
prosimy o kontakt z naszym serwisem.  
In case of questions or problems  
please contact our service.  
Tel. 00 48 22 331 99 54  
E-mail: [sda@blaupunkt.pl](mailto:sda@blaupunkt.pl)

Wszelkie prawa zastrzeżone. Wszystkie nazwy marek są zarejestrowanymi  
znakami towarowymi należącymi do odpowiednich podmiotów.  
Dane i parametry techniczne mogą ulec zmianie bez wcześniejszego uprzedzenia.

All rights reserved. All brand names are registered trademarks of their  
respective owners. Specifications are subject to change without prior notice.

*Enjoy it.*