

BLAUPUNKT

SSP701

Owner's manual
Bedienungsanleitung
Instrukcja obsługi
Návod k použití
Návod na použitie
Használati utasítás
Navodila

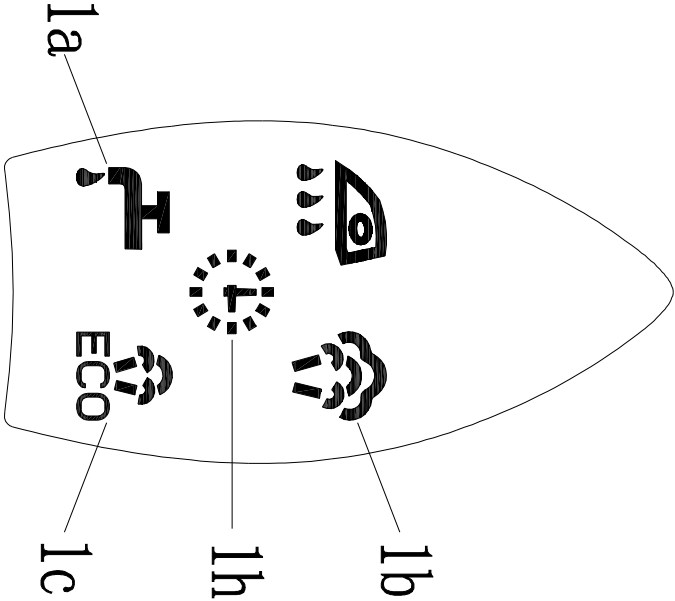
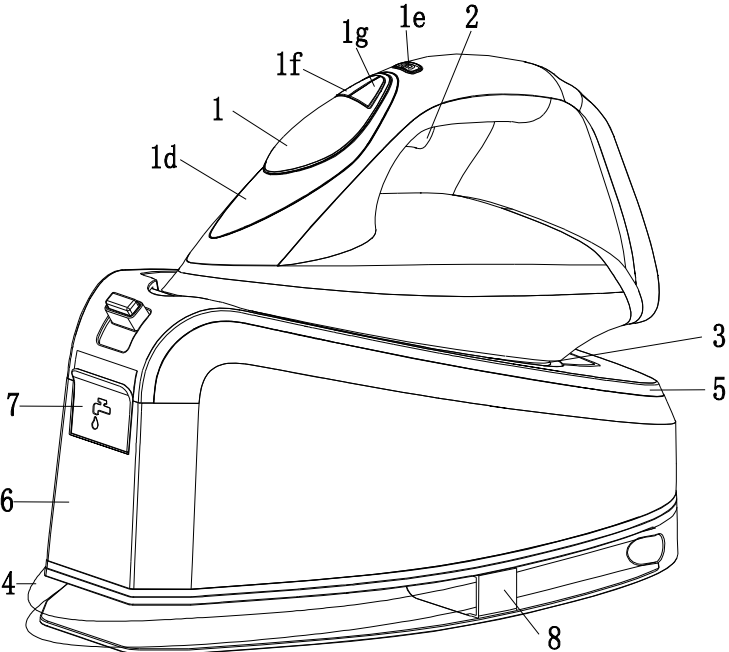
Upute za uporabu
εγχειρίδιο οδηγιών
инструкция за употреба
Manual de instructiuni
Instrukcijų vadovas
Kasutusjuhendit



Enjoy it.

Steam station
Dampfbügelstation
Stacja parowa
Parní stanice
Parný generátor
Gőzállomás
Parna postaja

Parna postaja
Σύστημα σιδερώματος ατμού
Парна станция
Sta je de călcat cu aburi
Garų stotis
Aurujaam



IMPORTANT NOTES

- To achieve the utmost in enjoyment and performance, and in order to become familiar with its features, please read this manual carefully before attempting to operate this product.
- Before using this device read the instruction manual and follow the instructions inside. The manufacturer is not liable for any damages caused by the misuse of this device due to inappropriate handling. Please keep this manual for future reference.
- This device is for domestic use only. Do not use for any other purposes.
- The device should only be connected to an earthed socket with values corresponding to the values on the rating label.
- It is necessary to check, if total current consumption of all devices plugged into the wall outlet does not exceed the fuse in the circuit.
- If you are using an extension cord, make sure that the total power consumption of the equipment plugged into the extension cord does not exceed the extension cord power rating. Extension cords should be arranged in such a way as to avoid tripping hazards. Make sure the cable is grounded, 3-cores with a socket and an earth cable.
- Do not let cord hang over edge of counter, or touch any hot surface.
- The device is not designed to be controlled via an external timer, separate remote control, or other equipment that can turn the device on automatically.
- Before maintenance work always disconnect the unit from the power supply.
- When unplugging the power cord from electrical outlet, hold it by the plug only and remove the plug carefully. Never pull

- the cable as it may cause damage to the plug or power cord.
- Damage to the power cord or plug can lead to an electrocution hazard.
 - Never leave the product connected to the power source without supervision.
 - Never put the power cable, the plug or the whole device into the water or any other liquids.
 - The device should be cleaned regularly complying with the recommendations described in the section on cleaning and maintenance.
 - Do not place the device near sources of heat, flame, an electric heating element or a hot oven. Do not place on any other device.
 - This equipment can be used by children aged 8 years and over as long as supervision is provided. People with reduced physical or mental capabilities, as well as people with no previous experience of using this equipment must be supervised and made aware of the risks. The instruction manual should be used as a reference for the safe use of this equipment. Children should not play with the equipment.
 - Children without ensured supervision should not be allowed to perform the cleaning and maintenance of equipment.
 - Additional precautions should be taken when using this device in the presence of children or pets. Do not allow children to play with the device.
 - Never use the product close to combustibles.
 - Never expose the product to atmospheric conditions such as direct sun light or rain, etc... Never use the product in humid conditions (like bathroom or camping house).
 - The power cable should be periodically checked for damage.
 - If the power cable is damaged the product should be taken

- to a professional service location to be fixed or replaced to prevent any hazards from arising.
- Never use the product with a damaged power cable or if it was dropped or damaged in any other way or if it does not work properly. Do not try to repair the defected product by yourself as it can lead to electric shock. Always return the damaged device to a professional service in order to repair it.
 - All the repairs should only be performed by authorized service professionals. Any attempted unauthorised repairs performed can be a hazard to the user.
 - Only Original accessories should be used, as well as accessories recommended by the manufacturer. Using accessories which are not recommended by the manufacturer may result in damage of the device and may render the device unsafe for use.
 - The tank can only be filled with water. The steam station has a built-in anti-scale filter and is adapted to the use of tap water.
 - It is advised that demineralized water be used. Do not add any substances such as perfume, starch, vinegar, or descaling agents to the water.
 - If the steam station will not be used for a long time, empty the water tank.
 - The iron should be placed on the base unit.
 - Do not iron fabrics which are not intended for ironing, e.g. synthetic fabrics (elastane, spandex, etc.) printing on clothing.
 - Hot steam comes out of the iron. Special care must be taken while ironing and smoothing fabrics. Do not iron clothes whilst on a person.
 - The soleplate cools down very slowly. Until the steam station completely cools down, store it in a safe place which prevents

accidental touching and out of reach of children.

CE Device is compliant with EU directives:
- Low voltage directive (LVD)
- Electromagnetic compatibility (EMC)
Device marked CE mark on rating label



When this crossed-out wheeled bin symbol is attached to a product it means that the product is covered by the European Directive 2012/19/EU. Please inform yourself about the local separate collection system for electrical and electronic products. Used appliance should be delivered to the dedicated collecting points due to hazardous components, which may affect the environment. Do not dispose this appliance in the common waste bin.

Environmental information

All unnecessary packaging has been omitted. We have tried to make the packaging easy to separate into three materials: cardboard (box), polystyrene foam (buffer) and poly ethylene (bags, protective foam sheet). Your system consists of material which can be recycled and reused if disassembled by a specialized company. Please observe the local regulations regarding the disposal of packaging materials, exhausted batteries and old equipment.



Your products is designed a manufactured with high quality materials and components, which can be recycled and reused.

TECHNICAL DATA

Power: 2800-3200W

Power Supply: 220-240V~50/60Hz

Tank volume: 1,5l

1. Control Panel
 - 1a. DRY TANK - Information about the empty water tank (see FILLING THE WATER TANK)
 - 1b. The "greater-steam-flow" icon
 - 1c. The "ECO steam flow" icon
 - 1d. Control lamp - information about thermostat operation. When the light flashes, the steam station heats up. When it is on continuously, the steam station is ready for ironing.
 - 1e. Switch
 - 1f. Set – steam-flow-intensity selection button (intensive / Eco)
 - 1g. Service button (iron cleaning)
 - 1h. Sleep-mode icon
 2. Steam-burst button
 3. Soleplate
 4. Steam hose
 5. Iron stand
 6. Water tank
 7. Water inlet
 8. Steam-hose bands

BEFORE FIRST USE

Remove all papers, cartons, and foils protecting the appliance and its parts.

The iron may emit a delicate smoke and smell the first time it is used. It is recommended to warm up the iron before ironing and use it on an old fabric few times.

FILLING THE WATER TANK

Make sure that the steam station is disconnected from the power supply before filling the tank. Open the water-inlet cap and fill the tank through the inlet with the beaker.

Do not exceed the maximum level (1.6 l)

IRONING

After filling the water tank, connect the steam station to the power source. Turn off the steam station by pressing the button (1e). Set the required steam intensity by pressing the steam-intensity button (SET - 1f). The chosen setting will be presented by a highlighted symbol within the control panel.

When the steam-readiness lamp (1d) stops blinking and lights permanently, the ironing can start.

Press the steam-release button to release the steam from the iron.

The no-water indicator light will come on after 30 seconds, when there is no water in the tank. Water must be poured into the tank through the water inlet.

When the ironing is finished, turn off the steam station by pressing the power button for 3 seconds (1e).

SWITCHING OFF THE STEAM STATION

To switch off the steam station, press and hold the power button for 3 seconds. Any icons and indicator lamps will go out. Then disconnect the steam station from the power source.

THE ADDITIONAL STEAM-EMISSION FUNCTION

If increased steam emission is required, press the steam-release button twice. The iron will release the increased amount of steam and then return to a constant level of steam generation.

THE AUTOMATIC SHUT-OFF FUNCTION

The iron automatically switches off when it remains still for 10 minutes. The indicator light and the sleep-mode icon will flash, and the steam station will emit a sound signal.

Press the steam button to continue ironing. Wait for the indicator light to begin glowing continuously before ironing.

CLEANING AND MAINTENANCE

Never immerse the iron or the steam station in water. Make sure that the iron and the station have

cooled down. Wipe the body of the iron and the station with a slightly damp cloth, then wipe until they are dry. The soleplate should be wiped with a soft cloth.

The iron's cleaning mode should be activated periodically, every 1-3 months, depending on the hardness of the water. The water from the tank will be transferred through the steam ducts of the iron at elevated temperatures. To do this, place the steam station near a sink. Fill the water tank. Connect the steam station to a power source. Start the steam station, wait until it heats up (the control lamp will be on continuously). Place the iron over the sink. Start the iron-cleaning mode by holding down the service button (1g) for 3 seconds. Hot water with steam will start flowing through the iron. When the operation is complete, the iron will produce a sound signal and the cleaning icon will go out.

NOTE: the water flowing out of the iron is very hot. Use extreme caution.

Wichtige Informationen

- Um die größte Zufriedenheit zu erreichen, sich an der Effektivität des Produktes zu erfreuen und alle seine Eigenschaften und Funktionen kennenzulernen, bitten wir Sie, sich mit dieser Anleitung vertraut zu machen, bevor Sie mit der Verwendung dieses Produktes beginnen.
- Vor Nutzungsbeginn des Gerätes bitte die Bedienungsanleitung durchlesen und laut den enthaltenen Hinweisen vorgehen. Der Hersteller übernimmt keine Verantwortung für Schäden, die durch nicht bestimmungsgemäße Nutzung oder falsche Bedienung entstanden sind. Die Bedienungsanleitung sollte so aufbewahrt werden, damit sie auch bei der späteren Nutzung des Gerätes zur Verfügung steht.
- Das Gerät dient ausschließlich dem Hausgebrauch. Das Gerät darf nur gemäß seiner Bestimmung genutzt werden.
- Das Gerät darf ausschließlich an eine Steckdose mit der, dem Typenschild entsprechenden Charakteristik, angeschlossen werden.
- Überprüfen Sie, ob die gesamte Leistungsaufnahme aller, an der Wandsteckdose angeschlossenen Geräte, die maximale Belastung der Sicherung nicht überschreitet.
- Sollte ein Verlängerungskabel benutzt werden, muss überprüft werden, ob die gesamte Leistungsaufnahme aller, an das Verlängerungskabel angeschlossenen Geräte, die maximalen Belastungsparameter des Verlängerungskabels nicht überschreitet. Das Verlängerungskabel soll so verlegt werden, dass ein zufälliges Herausreißen und/oder stolpern vermieden werden. Versichern Sie sich, dass das Verlängerungskabel ein Dreileiterkabel ist und über eine Erdung verfügt.

- Achten Sie darauf, dass das Versorgungskabel nicht über eine Tisch- oder Regalkante hängt, oder eine heiße Fläche berührt.
- Das Gerät ist nicht für eine Steuerung mit einem externen Zeitschalter, einer getrennten Fernbedienung oder einer anderen Einrichtung, die das Gerät automatisch einschalten können, bestimmt.
- Vor Wartungsarbeiten muss das Gerät unbedingt vom Netz getrennt werden. Bei der Trennung des Versorgungskabels muss man es immer am Stecker aus der Steckdose ziehen.
- Man darf nie das Netzkabel am Kabel herausziehen, weil das Kabel oder der Stecker beschädigt werden können, im Extremfall kann es auch zu einem tödlichen Stromschlag kommen.
- Man darf das an die Steckdose angeschlossene Gerät nicht ohne Aufsicht lassen.
- Man darf das Gerät nicht in Wasser oder andere Flüssigkeiten eintauchen.
- Das Gerät muss regelmäßig, gemäß den Empfehlungen, die im Abschnitt über Reinigung und Wartung des Gerätes beschrieben sind, gereinigt werden.
- Platzieren Sie das Gerät nicht in der Nähe von Wärmequellen, offenen Flammen, einem elektrischen Heizelement oder auf einem heißen Backofen. Platzieren Sie es nicht auf anderen Geräten.
- Dieses Gerät darf durch Kinder im Alter von mindestens 8 Jahren, durch Personen mit verminderten körperlichen und geistigen Fähigkeiten und durch Personen ohne Erfahrung und Gerätekenntnisse benutzt werden, wenn eine Aufsicht gewährleistet ist, oder wenn die Anweisungen zur sicheren Nutzung für diese Personen auf verständliche Art und Weise

vermittelt wurden, so dass die mit der Nutzung verbundenen Gefahren klar sind. Kinder dürfen mit dem Gerät nicht spielen. Kinder ohne Aufsicht dürfen keine Reinigungs- und Wartungsarbeiten durchführen.

- Besondere Vorsicht sollte gewaltet werden, wenn sich in der Nähe Kinder oder Haustiere aufhalten. Man darf Kinder nicht mit dem Gerät spielen lassen.
- Das Gerät nicht in der Nähe von leicht brennbaren Stoffen benutzen.
- Setzen Sie das Gerät nicht der Wirkung atmosphärischer Einflüsse aus (Regen, direkter Sonneneinstrahlung usw.) und benutzen Sie es nicht unter Bedingungen erhöhter Feuchtigkeit (Badezimmer, feuchte Campinghäuser).
- Überprüfen Sie regelmäßig den Zustand des Netzkabels.
- Wenn das nicht abnehmbare Netzkabel beschädigt wird, muss es beim Hersteller, in einem Fachreparaturbetrieb oder durch eine qualifizierte Person ausgetauscht werden, um Gefahren zu vermeiden.
- Benutzen Sie das Gerät nicht mit beschädigtem Netzkabel oder mit beschädigtem Stecker, oder wenn es heruntergefallen ist, auf irgendeine andere Art und Weise beschädigt wurde oder wenn es nicht richtig arbeitet.
- Reparieren Sie das Gerät nicht selbstständig, es besteht eine Stromschlaggefahr. Geben Sie das beschädigte Gerät an einen zuständigen Servicepunkt ab, um es überprüfen oder reparieren zu lassen. Alle Reparaturen dürfen nur durch berechnigte Servicepunkte durchgeführt werden. Eine nicht fachgerecht durchgeführte Reparatur kann eine ernste Gefahr für den Nutzer zur Folge haben.
- Benutzen Sie nur Originalzubehör oder das vom Hersteller für das Gerät empfohlene Zubehör. Die Nutzung von nicht

empfohlenem Zubehör kann zu Beschädigungen des Gerätes führen und die Sicherheit des Nutzers gefährden.

- Den Wassertank ausschließlich mit Wasser befüllen. Die Dampfstation ist mit einem Anti-Kalkfilter ausgestattet und für Leitungswasser geeignet. Es wird empfohlen, demineralisiertes Wasser zu verwenden. Keine zusätzlichen Substanzen wie Parfüm, Stärke, Essig, Entkalker usw. begeben.
- Wird die Dampfstation für längere Zeit nicht verwendet, entleeren Sie den Wassertank.
- Das Bügeleisen auf die Dampfstation stellen.
- Keine Textilien bügeln, die dazu nicht geeignet sind, z.B. synthetische Textilien (Elastan, Spandex usw.) oder Textilien mit Aufdrucken.
- Aus dem Bügeleisen tritt heißer Dampf aus. Beim Bügeln und Glätten besondere Vorsicht walten lassen. Die Textilien nicht auf dem Körper bügeln.
- Die Bügelsohle kühlt sehr langsam ab. Die Dampfstation an eine sichere Stelle außerhalb der Reichweite von Kindern abstellen, so dass es nicht zu Verbrühungen kommen kann, solange die Dampfstation nicht vollständig abgekühlt ist.

- CE** Das Gerät entspricht den EU-Richtlinien:
- Niederspannungsgeräte - Low voltage directive (LVD)
 - Elektromagnetische Kompatibilität - Electromagnetic compatibility (EMC)
- Das Gerät besitzt das CE - Kennzeichen auf dem Typenschild



Wenn sich auf dem Gerät ein Piktogramm mit einer durchgestrichenen Mülltonne befindet, bedeutet das, dass dieses Produkt den Beschlüssen der EU-Richtlinie 2012/19/EU entspricht. Man soll sich mit den Anforderungen des regionalen Systems für die Sammlung von elektrischen und elektronischen Abfällen vertraut machen. Man soll gemäß den örtlichen Vorschriften handeln. Dieses Produkt darf nicht zusammen mit dem Haushaltsabfall entsorgt werden. Die ordnungsgemäße Entsorgung dieses Produktes vermeidet potentiell negative Folgen für die Umwelt und menschliche Gesundheit.

Informationen zum Umweltschutz

Die Verpackung beinhaltet nur ungefährliche Bestandteile. Es wurde darauf geachtet, dass die drei Bestandteile leicht zu trennen sind: Pappe (Karton), Polystyrolschaum (Innenschutz) und Polyethylen (Tüten, Schutzbogen). Das Gerät ist aus Materialien die recycelbar sind und die nach der Demontage durch spezialisierte Firmen auch wiederverwendbar sind, hergestellt worden. Bitte beachten Sie die örtlichen Vorschriften zur Wiederverwertung von Verpackungsmaterial, verbrauchten Batterien und Altgeräten.



Das Produkt ist aus hochqualitativen, recycelbaren und wiederverwendbaren Materialien und Bauelementen hergestellt.

TECHNISCHE DATEN

Leistung: 2800-3200W

Stromversorgung: 220-240V~50/60Hz

Wassertankinhalt: 1,5l

- | | |
|--|--|
| <ul style="list-style-type: none"> 1. Bedieneinheit 1a. DRY TANK - es wird signalisiert, dass der Wassertank leer ist (siehe: Befüllen des Wassertanks) 1b. Symbol „Größerer Dampfstrahl“ 1c. Symbol „ECO-Dampfstrahl“ 1d. Kontrollleuchte - Betriebsinformationen des Thermostats. Wenn die LED blinkt, wird das Wasser in der Dampfstation erwärmt. Wenn die LED andauernd leuchtet, ist die Dampfstation bereit zum Bügeln. 1e. Hauptschalter | <ul style="list-style-type: none"> 1f. Set – Taste zur Auswahl der Dampfstrahlintensität (intensiv / Eco) 1g. Servicetaste (Reinigung des Bügeleisens) 1h. Schlafmodus-Symbol 2. Dampfstoßtaste 3. Bügelsohle 4. Dampfschlauch 5. Bügeleisenablage 6. Wassertank 7. Füllöffnung 8. Dampfschlauchbinder |
|--|--|

VOR DEM ERSTEN GEBRAUCH

Alle Papiere, Kartons und Folien entfernen, die das Bügeleisen und seine Teile absichern. Bei der ersten Inbetriebnahme können leichter Rauch und Geruch aus dem Bügeleisen entweichen. Bevor Sie mit dem Bügeln beginnen, wird empfohlen, das Bügeleisen zu erwärmen und es zuerst auf einem alten Textilstück zu verwenden.

BEFÜLLEN DES WSSERTANKS

Vor dem Befüllen des Tanks ist sicherzustellen, dass die Dampfstation vom Stromnetz getrennt ist. Heben Sie den Wassertankdeckel an und füllen Sie ihn durch die Einfüllöffnung mit dem Becherglas. Den maximalen Füllstand (1,6 l) nicht überschreiten.

BÜGELN

Sobald der Wassertank nachgefüllt wurde, soll die Dampfstation an die Stromversorgung angeschlossen werden. Die Dampfstation mit dem Schalter (1e) einschalten. Den Dampfstrahl mit der entsprechenden Regler Taste (SET - 1f) auf den gewünschten Wert einstellen. Die aktuelle Einstellung wird durch das beleuchtete Symbol an der Bedieneinheit angezeigt. Wenn die Dampf bereitschaftsanzeige nicht mehr blinkt (1d), sondern konstant leuchtet, kann mit dem Bügeln begonnen werden. Die Dampfstoß-Taste drücken, um den Dampf ausströmen zu lassen. Bei Wassermangel im Tank, 30, leuchtet die Kontrollleuchte für den Wassermangel auf. Das Wasser kann über die Füllöffnung nachgefüllt werden. Wenn das Bügeln abgeschlossen ist, schalten Sie die Dampfstation aus, indem Sie die Ein-/Aus-Taste (1e) für 3 Sekunden drücken.

ABSCHALTUNG DER DAMPFSTATION

Um die Dampfstation auszuschalten, halten Sie den Netzschalter 3 Sekunden lang gedrückt. Symbole und Kontrollleuchten erlöschen. Trennen Sie dann die Dampfstation von der Stromversorgung.

FUNKTION FÜR ZUSÄTZLICHEN DAMPFAUSSTOSS

Wenn eine erhöhte Dampf abgabe erforderlich ist, drücken Sie die Dampf abgabetaaste zweimal. Das Bügeleisen stößt die erhöhte Dampfmenge aus und kehrt dann zur konstanten Dampf erzeugung zurück.

AUTOMATISCHE AUSSCHALTUNG

Wenn das Bügeleisen 10 Minuten lang ohne Bewegung verbleibt, setzt die automatische Ausschaltung ein. Die Kontrollleuchte und das Symbol für den Schlafmodus blinken und die Dampfstation gibt ein akustisches Signal ab. Drücken Sie die Dampf-Taste, um mit dem Bügeln fortzufahren. Warten Sie, bis das Licht kontinuierlich leuchtet, bevor Sie bügeln.

REINIGUNG UND WARTUNG

Das Bügeleisen und die Dampfstation niemals in Wasser eintauchen. Sicherstellen, dass Bügeleisen und Dampfstation abgekühlt sind. Das Bügeleisen- und Dampfstationgehäuse erst mit einem leicht feuchten Lappen und dann trocken wischen. Die Bügeleisensohle mit einem leicht feuchten Lappen abwischen.

Regelmäßig, alle 1-3 Monate, je nach Härte des Wassers, den Reinigungsmodus des Bügeleisens einschalten. Das Wasser aus dem Tank wird bei erhöhten Temperaturen durch die Dampfkanäle des Bügeleisens geleitet. Stellen Sie dabei die Dampfstation in der Nähe einer Spüle. Füllen Sie den Wassertank auf. Schließen Sie dann die Dampfstation an die Stromversorgung an. Schalten Sie die Dampfstation ein und warten Sie, bis sie die erforderliche Temperatur erreicht hat (die Kontrollleuchte leuchtet konstant). Halten Sie das Bügeleisen über die Spüle. Starten Sie den Bügeleisenreinigungsmodus, indem Sie die Servicetaste (1g) 3 Sekunden lang gedrückt halten. Heißes

Wasser und Dampf werden durch das Bügeleisen geleitet. Wenn der Vorgang abgeschlossen ist, piept das Bügeleisen und das Reinigungssymbol erlischt.

HINWEIS: Das aus dem Bügeleisen austretende Wasser ist sehr heiß. Seien Sie besonders vorsichtig.

WAŻNE INFORMACJE

- Aby osiągnąć najwyższą satysfakcję, cieszyć się wydajnością produktu i poznać jego wszystkie cechy i funkcje, prosimy o przeczytanie niniejszej instrukcji przed przystąpieniem do korzystania z tego produktu.
- Przed rozpoczęciem użytkowania urządzenia przeczytać instrukcję obsługi i postępować według wskazówek w niej zawartych. Producent nie odpowiada za szkody spowodowane użytkowaniem urządzenia niezgodnie z jego przeznaczeniem lub niewłaściwą jego obsługą. Instrukcję obsługi należy zachować, aby można było korzystać z niej również w trakcie późniejszego użytkowania wyrobu.
- Urządzenie służy wyłącznie do użytku domowego. Nie używać do innych celów, niezgodnych z jego przeznaczeniem.
- Urządzenie należy podłączyć wyłącznie do gniazdka z uziemieniem o charakterystyce zgodnej z wartościami na tabliczce znamionowej.
- Należy sprawdzić, czy całkowity pobór prądu wszystkich urządzeń podłączonych do gniazdka ściennego nie przekracza maksymalnego obciążenia bezpiecznika.
- Jeżeli wykorzystywany jest przedłużacz, należy sprawdzić, czy łączny pobór mocy sprzętu podłączonego do przedłużacza, nie przekracza parametrów obciążenia przedłużacza. Przewód przedłużacza należy ułożyć w taki sposób by uniknąć przypadkowych pociągnięć i potknięcia się o niego. Upewnij się, że przedłużacz jest z uziemieniem, 3-żyłowy z gniazdkiem z bolcem uziemiającym.
- Nie pozwalaj, aby przewód zasilający urządzenia zwisał na krawędzi stołu lub półki, lub dotykał gorącej powierzchni.
- Urządzenie nie jest przeznaczone do sterowania za pomocą

zewnętrznego wyłącznika czasowego, osobnego pilota lub innego sprzętu, który może włączać urządzenie automatycznie.

- Przed pracami konserwacyjnymi należy zawsze bezwzględnie odłączyć urządzenie od zasilania.
- Odłączając kabel zasilający należy zawsze wyciągać go z gniazdka trzymając za wtyczkę. Nigdy nie należy wyciągać przewodu zasilającego ciągnąc za kabel, ponieważ uszkodzeniu może ulec wtyczka lub kabel, w skrajnym wypadku może dojść nawet do śmiertelnego porażenia prądem.
- Nie wolno pozostawiać włączonego urządzenia do gniazdka bez nadzoru.
- Nie zanurzaj urządzenia w wodzie lub żadnym innym płynie.
- Urządzenie powinno być regularnie czyszczone według zaleceń opisanych w części o Czyszczeniu i konserwacji urządzenia.
- Nie umieszczaj urządzenia blisko źródeł ciepła, płomieni, elektrycznego elementu grzewczego lub na gorącym piekarniku. Nie umieszczaj na żadnym innym urządzeniu.
- Niniejszy sprzęt może być użytkowany przez dzieci w wieku co najmniej 8 lat i przez osoby o obniżonych możliwościach fizycznych, umysłowych i osoby o braku doświadczenia i znajomości sprzętu, jeżeli zapewniony zostanie nadzór lub instruktaż odnośnie do użytkowania sprzętu w bezpieczny sposób, tak aby związane z tym zagrożenia były zrozumiałe.
- Dzieci nie powinny bawić się sprzętem. Dzieci bez nadzoru nie powinny wykonywać czyszczenia i konserwacji sprzętu.
- Należy zachować szczególną ostrożność podczas korzystania z urządzenia, gdy w pobliżu przebywają dzieci lub zwierzęta domowe. Nie należy dopuszczać dzieci do zabawy

- urządzeniem.
- Nie korzystać z urządzenia w pobliżu materiałów łatwopalnych.
 - Nie wystawiaj urządzenia na działanie warunków atmosferycznych (deszczu, słońca, etc.) ani nie używaj w warunkach podwyższonej wilgotności (łazienki, wilgotne domki kempingowe).
 - Okresowo sprawdzaj stan przewodu zasilającego. Jeżeli przewód zasilający nieodłączalny ulegnie uszkodzeniu, to powinien on być wymieniony u wytwórcy lub w specjalistycznym zakładzie naprawczym albo przez wykwalifikowaną osobę w celu uniknięcia zagrożenia.
 - Nie używaj urządzenia z uszkodzonym przewodem zasilającym, wtyczką lub jeśli zostało upuszczone lub uszkodzone w jakikolwiek inny sposób lub nieprawidłowo pracuje. Nie naprawiaj urządzenia samodzielnie, gdyż grozi to porażeniem. Uszkodzone urządzenie oddaj do właściwego punktu serwisowego w celu sprawdzenia lub dokonania naprawy. Wszelkich napraw mogą dokonywać wyłącznie uprawnione punkty serwisowe. Nieprawidłowo wykonana naprawa może spowodować poważne zagrożenie dla użytkownika.
 - Używaj tylko oryginalnych akcesoriów do urządzenia lub rekomendowanych przez producenta. Używanie akcesoriów nierekomendowanych przez producenta może doprowadzić do uszkodzenia urządzenia oraz zagrozić bezpieczeństwu użytkownika.
 - Do zbiornika należy wlewać tylko i wyłącznie wodę. Stacja parowa posiada filtr antywapienny i przystosowane jest do korzystania z wody z kranu. Zaleca się stosowanie wody zdemineralizowanej. Nie należy do wody dodawać żadnych

- substancji, jak perfumy, krochmal, ocet, odkamieniacz, itp.
- Jeżeli stacja parowa nie będzie wykorzystywana przez dłuższy czas, należy opróżnić zbiornik z wodą.
 - Żelazko należy odstawiać na postawę jednostki bazowej.
 - Nie należy prasować tkanin, które do tego nie są przeznaczone, np. tkaniny syntetyczne (elastan, spandeks, itp.) czy nadruki na odzieży.
 - Z żelazka wydobywa się gorąca para. Należy zachować szczególną ostrożność podczas prasowania i wyrównywania tkanin. Nie należy prasować ubrań na osobie.
 - Stopa żelazka stygnie bardzo wolno. Do czasu całkowitego ostygnięcia stacji parowej należy umieścić je w miejscu bezpiecznym, niedostępnym dla dzieci i uniemożliwiającym przypadkowe dotknięcie.

CE Urządzenie jest zgodne z wymogami dyrektyw Unii Europejskiej:

- Urządzenia elektryczne niskonapięciowe - Low voltage directive (LVD)
 - Kompatybilność elektromagnetyczna - Electromagnetic compatibility (EMC)
- Wyrób oznaczony CE na tabliczce znamionowej



Jeśli na urządzeniu znajduje się znak przekreślonego kosza na śmieci, oznacza to, że produkt jest objęty postanowieniami dyrektywy europejskiej 2012/19/EU. Należy zapoznać się z wymaganiami dotyczącymi lokalnego systemu zbiórki odpadów elektrycznych i elektronicznych. Należy postępować zgodnie z lokalnymi przepisami. Nie wolno wyrzucać tego produktu razem ze zwykłymi odpadami domowymi. Prawidłowe usunięcie starego produktu zapobiegnie potencjalnym negatywnym skutkom dla środowiska naturalnego i zdrowia ludzkiego.

Szczegółowe informacje o najbliższym punkcie zbiórki można uzyskać bezpośrednio od sprzedawcy lub w firmie

Blaupunkt Competence Center, 2N-Everpol Sp. z o.o., ul. Puławska 403A, 02-801 Warszawa, tel. +48 22 331 9959, email: info@blaupunkt-audio.pl

Informacje o ochronie środowiska naturalnego

Opakowanie zawiera tylko niezbędne elementy. Dołożono wszelkich starań, aby trzy materiały składowe opakowania były łatwe do oddzielenia: karton (pudełko), pianka polistyrenowa (zabezpieczenia wewnątrz) i polietylen (torebki, arkusz ochronny).

Urządzenie wyprodukowano z materiałów, które można poddać recyklingowi i użyć ponownie po ich demontażu przez wyspecjalizowaną firmę. Należy przestrzegać lokalnych przepisów dotyczących utylizacji materiałów opakowaniowych, zużytych baterii i niepotrzebnych urządzeń.



Produkt został wyprodukowany z wysokiej jakości materiałów i podzespołów, które można poddać recyklingowi i ponownie użyć.

DANE TECHNICZNE

Moc: 2800-3200W

Zasilanie: 220-240V~50/60Hz

Pojemność zbiornika: 1,5l

1. Panel sterowania
- 1a. DRY TANK - Informacja o pustym zbiorniku na wodę (patrz NAPEŁNIANIE ZBIORNIKA WODY)
- 1b. Ikona „większy strumień pary”
- 1c. Ikona „strumień pary ECO”
- 1d. Lampka kontrolna - Informacja o pracy termostatu. Kiedy światło miga, stacja parowa rozgrzewa się, kiedy świeci się jednostajnie stacja jest gotowa do prasowania
- 1e. Włącznik
- 1f. Set – przycisk wyboru intensywności strumienia pary (intensywny / Eco)
- 1g. Przycisk serwisowy (czyszczenie żelazka)
- 1h. Ikona trybu uśpienia
2. Przycisk uwalniania pary
3. Stopa żelazka
4. Wąż parowy
5. Podstawa pod żelazko
6. Zbiornik na wodę
7. Wlew wody
8. Opaski na wąż parowy

PRZED PIERWSZYM UŻYCIEM

Usuń wszystkie papiery, kartony, folie, które zabezpieczają żelazko i jego części. Podczas pierwszego uruchomienia z żelazka może wydobywać się delikatny dym oraz zapach. Zaleca się przed rozpoczęciem prasowania rozgrzanie żelazka i kilkukrotne użycie go na starej tkaninie.

NAPEŁNIANIE ZBIORNIKA WODY

Przed napełnieniem zbiornika upewnić się, że stacja parowa jest odłączona od źródła zasilania. Odchylić pokrywę wlewu wody i uzupełnić zbiornik przez wlew za pomocą zlewki. Nie przekraczać poziomu maksymalnego (1,6 l)

PRASOWANIE

Po napełnieniu zbiornika wody podłączyć stację parową do źródła zasilania. Włączyć stację parową naciskając przycisk (1e). Ustawić oczekiwaną intensywność pary naciskając przycisk wyboru intensywności pary (SET - 1f). Wybrane ustawienie będzie reprezentowane przez podświetlony symbol na panelu sterowania.

Kiedy lampka gotowości pary (1d) przestanie migać a będzie świecić się jednostajnie, można rozpocząć prasowanie. Nacisnąć przycisk uwalniania pary by z żelazka wydobywała się para. Kiedy zabraknie wody w zbiorniku, po 30 sekundach, zaświeci się lampka kontrolna braku wody. Należy dołączyć wody przez wlew wody do zbiornika.

Po zakończeniu prasowania wyłączyć stację parową naciskając przycisk włącznika przez 3 sekundy (1e).

WYŁĄCZANIE STACJI PAROWEJ

Aby wyłączyć stację parową należy przytrzymać przycisk włącznika przez 3 sekundy. Ikony i lampki kontrolne zgasną. Następnie odłączyć stację parową od źródła zasilania.

FUNKCJA DODATKOWEGO WYRZUTU PARY

Jeżeli konieczne jest zastosowanie zwiększonego wyrzutu pary, nacisnąć spust pary dwukrotnie. Żelazko wyrzuci zwiększoną ilość pary, następnie powróci do stałego poziomu wytwarzania pary.

FUNKCJA AUTOMATYCZNEGO WYŁĄCZANIA

Żelazko posiada funkcję automatycznego wyłączenia, kiedy pozostaje nieruchomo przez 10 minut. Lampka kontrolna oraz ikona trybu uśpienia będzie migać, a stacja parowa wyda sygnał dźwiękowy. Aby kontynuować prasowanie nacisnąć przycisk pary. Przed rozpoczęciem prasowania poczekać aż lampka kontrolna zacznie świecić w trybie ciągłym.

CZYSZCZENIE I KONSERWACJA

Nigdy nie należy zanurzać żelazka ani stacji parowej w wodzie. Upewnij się, że żelazko jak i stacja ostygło. Korpus żelazka i stacji przecierać lekko zwilżoną ściereczką, następnie wytrzeć do sucha. Stopę żelazka przecierać miękką ściereczką.

Okresowo, co 1-3 miesiące, w zależności od twardości wody, należy uruchamiać tryb czyszczenia żelazka. Woda ze zbiornika zostanie przelana przez kanały parowe żelazka w podwyższonej temperaturze. W tym celu umieścić stację parową niedaleko zlewu. Napęlnić zbiornik wody. Podłączyć stację parową do źródła zasilania. Uruchomić stację parową, poczekać aż osiągnie temperaturę (lamka kontrolna zacznie świecić w trybie ciągłym). Ustawić żelazko nad zlewem. Uruchomić tryb czyszczenia żelazka przytrzymując przycisk serwisowy (1g) przez 3 sekundy. Gorąca woda razem z parą będzie przepływać przez żelazko. Kiedy operacja się zakończy, żelazko wyda sygnał dźwiękowy i ikona czyszczenia zgaśnie.

UWAGA: woda wypływająca z żelazka jest bardzo gorąca. Zachować szczególną ostrożność.

Důležité informace

- Před prvním použitím zařízení si přečtěte návod k obsluze a dodržujte všechny v něm uvedené pokyny. Výrobce nezodpovídá za škody způsobené používáním zařízení v rozporu s jeho určením nebo nesprávnou obsluhou. Návod k použití uschovejte, abyste se k němu mohli vrátit i později během používání výrobku.
- Zařízení je určeno výhradně k domácímu použití.
- Nepoužívejte je k jiným účelům, než pro které je určeno.
- Zařízení připojujte výhradně do uzemněné zásuvky, která splňuje parametry uvedené na popisném štítku.
- Ujistěte se, že celkový odběr proudu všech zařízení připojených do nástěnné zásuvky nepřekračuje maximální zatížení pojistek.
- Jestliže používáte prodlužovací kabel, zkontrolujte, zda celkový příkon spotřebiče připojeného k prodlužovacímu kabelu nepřekračuje parametry zatížení prodlužovacího kabelu. Prodlužovací kabel uložte tak, abyste předešli nežádoucím zachycením a zakopnutí. Ujistěte se, že je prodlužovací kabel 3-žilový a s uzemněním, zkontrolujte uzemnění zásuvky.
- Napájecí kabel zařízení nesmí nikdy viset dolů přes hranu stolu či police, nesmí přicházet do kontaktu s horkým povrchem.
- K ovládání zařízení nesmí být používán vnější časový spínač, samostatný dálkový ovladač nebo jiný přístroj, který může zařízení automaticky zapnout.
- Než přistoupíte k údržbovým činnostem, vždy vypněte napájení přístroje.
- Napájecí kabel odpojte tak, že jej uchopíte za vidlici a vytáhnete ze zásuvky. Nikdy kabel neodpojujte tahem za

samotný kabel, mohlo by dojít k poškození vidlice nebo kabelu, v krajním případě může dojít až ke smrtelnému úrazu elektrickým proudem.

- Neponechávejte zařízení zapojené do zásuvky bez dozoru.
- Je zakázáno ponořovat zařízení do vody nebo do jiné tekutiny.
- Zařízení je nutné pravidelně čistit podle doporučení uvedených v oddíle o Čištění a údržbě zařízení.
- Zařízení neumísťujte v blízkosti zdrojů tepla, ohně, elektrického topného přístroje nebo na horké troubě.
- Nepokládejte je na jiný přístroj.
- Tento spotřebič mohou používat děti starší 8 let a osoby se sníženými fyzickými, smyslovými či mentálními schopnostmi či s nedostatečnými zkušenostmi či znalostmi pouze pod dohledem nebo po poučení o bezpečném používání spotřebiče, a pokud si jsou vědomy příslušných rizik. Děti si se spotřebičem nesmějí hrát. Čištění a údržbu prováděnou uživatelem nesmějí provádět děti bez dozoru.
- Jestliže se v blízkosti zapnutého spotřebiče pohybují děti či domácí zvířata, dbejte zvýšené opatrnosti. Nedovolte dětem, aby si se spotřebičem hrály.
- Nepoužívejte zařízení v blízkosti snadno zápalných látek.
- Spotřebič nevystavujte působení atmosférických vlivů (deště, slunce atd.) a nepoužívejte jej v podmínkách zvýšené vlhkosti (koupelny, vlhké kempové chatky).
- Pravidelně kontrolujte stav napájecího kabelu. Jestliže dojde k poškození neodpojitelného napájecího kabelu, je nutné jej v zájmu prevence rizika vyměnit u výrobce, ve specializovaném servisu nebo zajistit provedení výměny kvalifikovanou osobou.
- Nepoužívejte zařízení s poškozeným napájecím kabelem či

vidlicí, jestliže zařízení spadlo nebo bylo jakkoliv jinak poškozeno či nefunguje správně. Nikdy neprovádějte opravy přístroje, hrozí nebezpečí úrazu. Poškozené zařízení odevzdejte do příslušného servisu, který provede kontrolu či opravu. Jakékoliv opravy mohou provádět pouze autorizované servisní podniky. Nesprávně provedená oprava může vést k vážnému ohrožení uživatele.

- Používejte pouze originální příslušenství nebo příslušenství doporučená výrobcem. Používání příslušenství nedoporučených výrobcem může vést k poškození zařízení a ohrozit bezpečnost uživatele.
- Do nádržky doplňujte výhradně vodu. Parní stanice má zabudovaný filtr proti vápenným usazeninám, pro naplnění nádržky na vodu je vhodné používat vodu z kohoutku.
- Doporučujeme používat demineralizovanou vodu. Do vody nepřidávejte žádné další látky jako parfémy, škrob, ocet, odstraňovač vodního kamene atp.
- Jestliže nebudete parní stanici delší dobu používat, vodu z nádržky vylijte.
- Žehličku odkládejte na podstavec.
- Nežehlete tkaniny, které k tomu nejsou určeny, např. syntetické tkaniny (elastan, spandex atd.) a textil s potiskem.
- Z žehličky vychází horká pára. Při žehlení a vyrovnávání tkanin dbejte zvýšené opatrnosti. Nežehlete oděvy přímo na těle.
- Žehlicí plocha chladne velmi pomalu. Než parní stanice vychladne úplně, odložte žehličku na bezpečném místě mimo dosah dětí, kde bude chráněna před náhodným dotknutím.



Zařízení splňuje požadavky směrnic Evropské unie:

- Elektrická zařízení určená pro používání v určitých mezích napětí - Low voltage directive (LVD)
- O elektromagnetické kompatibilitě - Electromagnetic compatibility (EMC)

Výrobek je opatřen označením CE na popisném štítku



Je-li produkt označen tímto symbolem přeškrtnuté popelnice, podléhá produkt evropské směrnici 2012/19/EU. Seznamte se s požadavky místního systému zpětného odběru elektrických a elektronických zařízení. Postupujte v souladu s místními platnými předpisy. Výrobek nevyhazujte s běžným domácím odpadem. Odborná likvidace starého produktu předchází potenciálnímu poškození životního prostředí a zdraví.

Informace o ochraně životního prostředí

Obal se skládá pouze z nezbytně nutných prvků. Byla vynaložena veškerá péče pro snadné třídění tří složek obalu: karton (krabice), polystyrénová pěna (vnitřní ochrana) a polyethylen (sáčky, ochranný arch). Zařízení je vyrobeno z materiálů, které lze recyklovat a po demontáži provedené specializovanou firmou znovu použít. Dodržujte místní předpisy o likvidaci obalových materiálů, použitých baterií a zařízení po skončení životnosti.



Produkt byl vyroben z vysoce kvalitních materiálů a složek, které lze recyklovat a opakovaně používat.

TECHNICKÉ ÚDAJE

Výkon: 2800-3200W

Napájení: 220-240V~50/60Hz

Objem nádrže: 1,5l

1. Ovládací panel
- 1a. DRY TANK - Informace o prázdné nádržce na vodu (viz PLNĚNÍ NÁDRŽE NA VODU)
- 1b. Ikona "větší proud páry"
- 1c. Ikona "proud páry ECO"
- 1d. Kontrolka - Informace o práci termostatu. Pokud kontrolka bliká, parní stanice se nahřívá, pokud svítí stálým světlem, stanice je připravena k žehlení
- 1e. Přepínač
- 1f. Set – tlačítko výběru intenzity páry (intenzivní / Eco)
- 1g. Servisní tlačítko (čištění žehličky)
- 1h. Ikona režimu spánku
2. Tlačítko pro uvolnění páry
3. Žehlicí plocha
4. Parní hadice
5. Podstavec pod žehličku
6. Nádržka na vodu
7. Plnicí hrdlo
8. Svorky na parní hadici

PŘED PRVNÍM POUŽITÍM

Odstraňte všechny papíry, lepenku afólie, které chrání žehličku a její součásti.

Při prvním spuštění může z žehličky vycházet jemný dým a zápach. Před žehlením se doporučuje žehličku nahřát a několikrát ji použít na staré tkanině.

NAPLNĚNÍ NÁDRŽKY NA VODU

Před naplněním nádržky se ujistěte, že je parní stanice odpojena od zdroje napájení. Otevřete víko plnicího otvoru a naplňte nádržku plnicím otvorem pomocí nalévacího kalíšku. Nepřekračujte maximální úroveň (1,6 l)

ŽEHLENÍ

Po naplnění nádrže na vodu připojte parní stanici ke zdroji napájení. Zapněte ji stisknutím tlačítka (1e). Požadovanou intenzitu páry nastavte stisknutím tlačítka intenzity páry (SET - 1f). Vybrané nastavení bude zobrazeno podsvíceným symbolem na ovládacím panelu.

Jakmile kontrolka přípravy páry (1d) přestane blikat a svítí stálým světlem, můžete zahájit žehlení. Stiskněte tlačítko pro uvolnění páry, aby se z žehličky začala uvolňovat pára.

Po vyčerpání vody v nádržce se po 30 sekundách rozsvítí kontrolka nedostatku vody. Dolijte do nádržky vodu přes plnicí hrdlo.

Po skončení žehlení vypněte parní stanici stisknutím a přidržením tlačítka napájení po dobu 3 sekund (1e).

VYPNUTÍ PARNÍ STANICE

Chcete-li parní stanici vypnout, stiskněte a přidržte tlačítko napájení po dobu 3 sekund. Ikony a kontrolky zhasnou. Následně odpojte parní stanici od zdroje napájení.

FUNKCE DODATEČNÉHO VÝSTUPU PÁRY

Pokud je nutné použít zvýšený výkon páry, stiskněte dvakrát spoušť páry. Žehlička vypustí více páry a následně se vrátí na stabilní úroveň vytváření páry.

FUNKCE AUTOMATICKÉHO VYPÍNÁNÍ

Žehlička je vybavena funkcí, která ji automaticky vypne, pokud zůstane bez pohybu po dobu 10 minut. Kontrolka a ikona režimu spánku bude blikat a parní stanice vydá zvukový signál.

Chcete-li pokračovat v žehlení, stiskněte tlačítko páry. Před žehlením počkejte, až se kontrolka rozsvítí stálým světlem.

ČIŠTĚNÍ A ÚDRŽBA

Nikdy neponořujte žehličku ani parní stanici do vody. Ujistěte se, že žehlička i stanice vychladly.

Korpus žehličky otřete lehce navlhčeným hadříkem a následně vytřete do sucha. Žehlicí plochu přetřete měkkým hadříkem.

Pravidelně jednou za 1-3 měsíce, v závislosti na tvrdosti vody, by měl být spuštěn režim čištění žehličky. Voda z nádržky se prolije parními kanály žehličky při zvýšené teplotě. Za tímto účelem umístěte parní stanici poblíž umyvadla a naplňte nádržku na vodu. Připojte parní stanici ke zdroji napájení. Spusťte parní stanici, počkejte, dokud nedosáhne požadované teploty (kontrolní světlo svítí nepřetržitě). Umístěte žehličku nad umyvadlo, spusťte režim čištění žehličky přidržením servisního tlačítka (1g) po dobu 3 sekund. Žehličkou začne protékat horká voda spolu s párou. Po dokončení operace vydá žehlička zvukový signál a ikona čištění zhasne.

POZOR: Voda vytékající z žehličky je velmi horká. Dbejte zvýšené opatrnosti.

Dôležité informácie

- Pred zahájením používania zariadenia si prečítajte návod na obsluhu a postupujte podľa v ňom obsiahnutých pokynov.
- Výrobca nezodpovedá za škody spôsobené používaním zariadenia v rozpore s jeho určením alebo jeho nesprávnou obsluhou. Návod na obsluhu uschovajte, aby ho bolo možné využiť tiež počas neskoršieho používania výrobku.
- Zariadenie slúži výhradne na domáce použitie. Nepoužívajte ho na iné účely, ktoré sa nezhodujú s jeho určením.
- Zariadenie pripojte len k zásuvke s uzemnením s charakteristikou zodpovedajúcou hodnotám na typovom štítku.
- Skontrolujte, či celkový príkon všetkých zariadení pripojených k nástennej zásuvke neprekračuje maximálnu záťaž poistky.
- Pokiaľ využívate predlžovaciu šnúru, skontrolujte, či celkový príkon techniky pripojenej na predlžovacej šnúre neprekračuje parametre zaťaženia predlžovacej šnúry. Kábel predlžujúcej šnúry položte tak, aby sa zamedzilo náhodným potiahnutím a zakopnutím o neho. Uistite sa, že je predlžovacia šnúra s uzemnením, 3žilová so zásuvkou so uzemňovacím kolíkom.
- Nedovoľte, aby napájací kábel visel na hrane stolu alebo police alebo aby sa dotýkal horúcich povrchov.
- Zariadenie je určené na ovládanie s pomocou externého časového spínača, samostatného diaľkového ovládača alebo iného zariadenia, ktorým možno prístroj automaticky spúšťať.
- Počas údržby zariadenie vždy bezpodmienečne odpojte od napájania.
- Pri odpájaní napájacieho kábla ho vždy vytiahnite zo zásuvky

tak, že ho budete držať za zástrčku. Nikdy nevyťahujte napájací kábel ťahaním za kábel, pretože by sa mohla poškodiť zástrčka alebo kábel a v extrémnom prípade môže dokonca dôjsť k smrteľnému úrazu prúdom.

- Je zakázané ponechávať zariadenie zapnuté a zapojené do zásuvky bez dozoru.
- Zariadenie neponárajte do vody ani do žiadnej inej kvapaliny.
- Zariadenie musí byť pravidelne čistené podľa pokynov popísaných v časti o čistení a údržbe zariadenia.
- Zariadenie neumiestňujte blízko zdrojov tepla, elektrických vykurovacích telies alebo na horúcu rúru. Neumiestňujte ho na žiadne iné zariadenia.
- Toto zariadenie môže byť používané deťmi vo veku minimálne 8 rokov a osobami so zníženými fyzickými a psychickými schopnosťami a osobami s nedostatkom skúseností a bez znalosti prístroja, pokiaľ bude zaistený dohľad alebo inštruktáž ohľadom používania zariadenia bezpečným spôsobom tak, aby boli zrozumiteľné s tým spojené riziká. So zariadením si nesmú hrať deti. Deti bez dohľadu nesmú vykonávať čistenie a údržbu zariadenia.
- Počas používania zariadenia zachovávajte zvláštnu opatrnosť, pokiaľ sa v blízkosti nachádzajú deti alebo domáce zvieratá. Nepripusťte, aby si so zariadením hrali deti.
- Zariadenie nepoužívajte v blízkosti horľavých materiálov.
- Zariadenie nevystavujte pôsobeniu atmosférických podmienok (dažďa, slnka atď.), ani ho nepoužívajte v podmienkach so zvýšenou vlhkosťou (kúpeľne, vlhké chaty).
- Pravidelne kontrolujte stav napájacieho kábla. Pokiaľ sa poškodil neodpojitelný kábel napájania, musí byť vymenený u výrobcu alebo v špecializovanom servise, prípadne inou kvalifikovanou osobou, aby nevzniklo nebezpečenstvo.

- Nepoužívajte zariadenie s poškodeným napájacím káblom, zástrčkou alebo pokiaľ Vám spadlo alebo bolo poškodené akýmkoľvek iným spôsobom, prípadne pokiaľ nepracuje správne. Zariadenie sami neopravujte, inak hrozí úraz. Poškodené zariadenie odovzdajte do príslušného servisu kvôli kontrole alebo vykonaniu opravy. Všetky opravy môžu robiť výhradne oprávnené servisy. Nesprávne urobená oprava môže pre užívateľa predstavovať vážne nebezpečenstvo.
- Používajte iba originálne príslušenstvo k zariadeniu alebo príslušenstvo odporúčané výrobcom. Používanie príslušenstva neodporúčaného výrobcom môže viesť k poškodeniu zariadenia a ohroziť bezpečnosť používania.
- Do nádrže nalievajte len a výhradne vodu. Parná stanica disponuje zabudovaným filtrom proti vodnému kameňu a je prispôbena na používanie vody z kohútika. Odporúča sa používať demineralizovanú vodu. Do vody nepridávajte žiadne látky, ako sú parfumy, škrob, ocot, odstraňovač vodného kameňa apod.
- Pokiaľ parná stanica nebude dlhšiu dobu používaná, vylejte z nádrže vodu.
- Žehličku odkladajte na základňu základnej jednotky.
- Nežehlite látky, ktoré k tomu nie sú určené, napr. syntetiká (elastán, spandex apod.) alebo potlače na oblečení.
- Zo žehličky uniká horúca para. Zvlášť opatrní buďte počas žehlenia a vyrovnávania látok. Nežehlite oblečenie na osobe.
- Žehliaca plocha chladne veľmi pomaly. Do doby úplného vychladnutia parnej stanice ju umiestnite na bezpečné miesto mimo dosah detí a znemožňujúce náhodný dotyk.

- CE** Zariadenie zodpovedá nárokom smerníc Európskej únie:
- Smernica pre nízke napätie - Low voltage directive (LVD)
 - Elektromagnetická kompatibilita - Electromagnetic compatibility (EMC)
- Výrobok je na typovom štítku označený CE



Pokiaľ sa na zariadení nachádza symbol preškrtnutého odpadkového koša, znamená to, že sa na tento výrobok vzťahujú ustanovenia európskej smernice 2012/19/EU. Zoznámte sa s podmienkami týkajúcimi sa miestneho systému zberu elektrického a elektronického odpadu. Postupujte v súlade s miestnymi predpismi. Tento produkt nie je možné vyhodiť spoločne s bežným domácim odpadom. Správne odstránenie starého výrobku zabraňuje prípadným negatívnym následkom na prírodné prostredie a na ľudské zdravie.

Informácie o ochrane životného prostredia

Balenie obsahuje len nevyhnutné súčasti. Bolo vyvinuté všetko úsilie, aby tri materiály tvoriace obal šlo ľahko oddeliť: lepenku (škatuľa), polystyrénovú penu (ochrana vnútra) a polyetylén (vrecká, ochranná fólia). Zariadenie bolo vyrobené z materiálov, ktoré sa dajú recyklovať a znovu použiť po ich demontovaní špecializovanou firmou. Dodržujte miestne predpisy týkajúce sa likvidácie obalových materiálov, použitých batérií a nepotrebných zariadení.



Výrobok bol vyprodukovaný z vysoko kvalitných materiálov a súčiastok, ktoré možno recyklovať a znovu použiť.

TECHNICKÉ PARAMETRE

Príkion: 2800-3200W

Napájanie: 220-240V~50/60Hz

Objem nádoby: 1,5L

1. Ovládací panel
- 1a. DRY TANK – Informácia o prázdnej nádobe na vodu (pozrite NAPLŇANIE NÁDOBY NA VODU)
- 1b. Symbol „väčší prúd pary“
- 1c. Symbol „EKO prúd pary“
- 1d. Kontrolka – Informácia o práci termostatu. Keď bliká, parný generátor sa nahrieva, keď svieti stálym svetlom, generátor je pripravený na žehlenie.
- 1e. Zapínač
- 1f. Set – tlačidlo na výber intenzity prúdu pary (intenzívny / Eko)
- 1g. Servisné tlačidlo (čistenie žehličky)
- 1h. Symbol režimu spánku
2. Tlačidlo uvoľnenia pary
3. Plocha žehličky
4. Parná hadica
5. Podstavec pod žehličku
6. Nádrž na vodu
7. Vtok vody
8. Pásy na parnú hadicu

PRED PRVÝM POUŽITÍM

Odstráňte všetky papiere, kartóny, fólie, ktoré zabezpečujú žehličku a jej časti.

Pri prvom spustení sa zo žehličky môže uvoľňovať jemný dym a zápach. Odporúčame, aby ste pred začatím žehlenia žehličku nahriali a najprv niekoľkokrát použili na starej látke.

VLIEVANIE VODY DO NÁDOBY NA VODU

Predtým, než nádobu na vodu naplníte, skontrolujte, či je parný generátor odpojený od el. napätia.

Otvorte veko hrdla nádoby na vodu a do nádoby s použitím odmerky vlejte potrebnú vodu.

Nepresahujte maximálnu hladinu (1,6 L).

ŽEHLENIE

Keď naplníte nádobu na vodu, parný generátor pripojte k el. napätiu. Parný generátor zapnite stlačením tlačidla (1e). Nastavte očakávanú intenzitu pary stlačajúc tlačidlo voľby intenzity pary (SET – 1f). O aktuálnom nastavení informuje podsvietený symbol na ovládacom paneli.

Keď kontrolka (1d) informujúca o pripravenosti na použitie prestane blikáť a bude svietiť stálym svetlom, môžete začať žehliť. Stlačte tlačidlo uvoľnenia pary, aby zo žehličky začala vychádzať para. Keď bude nádoba na vodu prázdna, po 30 sekundách sa zasvieti kontrolka chýbajúcej vody. Cez hrdlo nádoby na vodu vlejte potrebnú vodu.

Keď skončíte žehliť, parný generátor vypnite stlačením a podržaním tlačidla zapínača na cca 3 sekundy (1e).

VYPNUTIE PARNÉHO GENERÁTORA

Keď chcete parný generátor vypnúť, stlačte a na 3 sekundy podržte tlačidlo zapínača. Symboly a kontrolky zhasnú. Následne parný generátor odpojte od zdroj el. napätia.

FUNKCIA DODATOČNEJ EMISIE PARY

Ak potrebujete použiť väčší prúd pary, dvakrát stlačte tlačidlo pary. Žehlička uvoľní väčšie množstvo pary, a následne sa prepne do normálneho režimu uvoľňovania pary.

FUNKCIA AUTOMATICKÉHO VYPÍNANIA

Žehlička má funkciu automatického vypínania, ktorá sa aktivuje, keď sa nehýbe dlhšie než 10 minút.

Kontrolka a symbol režimu spánku budú blikáť, a parný generátor vydá zvukový signál.

Keď chcete pokračovať v žehlení, stlačte tlačidlo pary. Predtým, ako začnete žehliť, počkajte, kým kontrolka nezačne svietiť stálym svetlom.

ČISTENIE A ÚDRŽBA

Žehličku ani parný generátor v žiadnom prípade neponárajte do vody. Uistite sa, či žehlička a generátor vychladli. Korpus žehličky a generátora pretierajte jemne navlhčenou handričkou, následne poutierajte dosucha. Plochu žehličky pretierajte mäkkou handričkou.

Pravidelne, raz za 1 až 3 mesiace, podľa tvrdosti používanej vody, spúšťajte režim čistenia žehličky. Voda z nádoby na vodu pretečie cez parné kanály žehličky pri zvýšenej teplote. Preto parný generátor umiestnite v blízkosti drezu. Naplňte nádobu na vodu. Parný generátor pripojte k el. zdroju. Spustite parný generátor, počkajte, kým sa nenahreje na potrebnú teplotu (kým kontrolka nebude svietiť stálym svetlom). Žehličku umiestnite nad drezom. Spustíte režim čistenia žehličky, stlačte a na 3 sekundy podržte servisné tlačidlo (1). Horúca voda spolu s parou bude preplachovať žehličku. Keď sa funkcia čistenia skončí, žehlička vydá zvukový signál a symbol čistenia zhasne.

POZOR: voda vychádzajúca zo žehličky je veľmi horúca. Zachovávajúte náležitú opatrnosť.

Fontos információk

- A készülék használatának megkezdése előtt kérjük, olvassa el a használati utasítást és kövesse a benne foglalt utasításokat.
- A készülék nem rendeltetésszerű használatából vagy nem megfelelő kezeléséből eredő károkért a gyártó felelősséget nem vállal. A használati utasítást őrizze meg, hogy a termék jövőbeni használata során is használni tudja.
- A készülék kizárólag háztartási használatra alkalmas. Más, nem rendeltetésszerű célokra nem használható.
- A készüléket földelt, az adattáblán feltüntetett értékeknek megfelelő aljzatba csatlakoztassa.
- Győződjön meg arról, hogy az aljzatba csatlakoztatott berendezések teljes áramfelvétele nem haladja meg a biztosíték maximális teljesítményét.
- Amennyiben hosszabbítót vesz igénybe, ellenőrizze, hogy a hosszabbítóhoz csatlakoztatott berendezések teljes áramfelvétele nem haladja meg a hosszabbító teljesítményének paramétereit. A hosszabbító vezetékét helyezze el úgy, hogy véletlen ne lehessen rálépni vagy megbotlani. Győződjön meg arról, hogy a hosszabbító vezetéke 3-eres földelt, az aljzat pedig földelőtüskével rendelkezik.
- Ne engedje, hogy a tápvezeték az asztal vagy pult szélén lelógjon, illetve forró felülethez érjen.
- A készüléket külső időzített kapcsolóval, külön távirányítóval vagy egyéb, a berendezés automatikus kapcsolását biztosító készülékkel nem használható.
- Karbantartás előtt mindig és feltétlenül, a csatlakozódugót húzza ki az aljzataból.
- A tápvezetékét az aljzataból mindig a csatlakozódugónál tartva húzza ki. A tápvezetékét az aljzataból vezetéknél fogva

sose húzza, mivel a csatlakozódugó vagy a vezeték megsérülhet, szélsőséges esetekben halállal járó áramütést okozhat.

- Soha ne hagyja a készüléket felügyelet nélkül, amíg csatlakoztatva van az aljzathoz.
- A készüléket vízbe vagy egyéb folyadékba ne merítse.
- A készüléket a Tisztítás és karbantartás részben foglaltak szerint, rendszeresen tisztítsa.
- A készüléket hőforrás, láng, elektromos fűtőelem közelében vagy forró sütőre ne helyezze. A készüléket egyéb más berendezésre ne tegye.
- A készüléket nem használhatják 8 éven aluli gyermekek és fizikai vagy mentális fogyatékkal élő személyek, vagy olyan ember akinek nincs megfelelő tapasztalata vagy tudása a készülékkel kapcsolatban. Kivéve ha felügyelet alatt vannak vagy a készülék biztonságos használatával kapcsolatosan, számukra érthető módon tájékoztatásban részesültek.
- Gyermekeknek tilos a készülékkel játszani. Felügyelet nélkül a gyermekek a készülék tisztítását és karbantartását nem végezhetik.
- Különös óvatossággal használja a készüléket, ha a közelben gyermekek vagy háziállatok tartózkodnak. Ne engedje, hogy a gyermekek a készülékkel játszanak.
- A készüléket gyúlékony anyagok közelében ne használja.
- A készüléket kültéri behatások (eső, nap, stb.) előtt védje, valamint magas páratartalmú helységekben ne használja (fürdőszoba, nyirkos faházak).
- A tápvezeték állapotát rendszeresen ellenőrizze.
- Amennyiben leválaszthatatlanul rögzített tápkábel hibásodik meg, a veszély elkerülése érdekében kizárólag a gyártó, szakosodott szakszerviz vagy szakképesítéssel rendelkező

személy cserélheti ki.

- Hibás tápvezetékekkel vagy csatlakozódugóval, illetve ha a készülék leesett, más módon megsérült vagy nem megfelelő módon üzemel, a készüléket sosem vegye használatba. A készüléket önállóan ne javítsa, áramütést okozhat. A hibás készüléket ellenőrzés vagy javítás céljával megfelelő szakszervizben adja le. A készüléket kizárólag erre jogosult szervizek javíthatják. A nem megfelelőképpen végzett javítás a felhasználó számára komoly kockázatot jelent.
- A készülékhez kizárólag eredeti vagy a gyártó által ajánlott kelékeket használjon. A gyártó által nem ajánlott kellékek használata a készülék meghibásodását okozhatja és a felhasználó biztonságát veszélyezteti.
- A tartályba csak és kizárólag vizet öntsön. A vasaló egy beépített víztisztító szűrővel rendelkezik így csapvízzel is használható. Ioncserélt víz használata ajánlott. A vízbe ne helyezzen semmilyen adalékanyagot, mint parfüm, keményítő, ecet, vízkőoldó, stb.
- Amennyiben a gőzállomás hosszabb ideig használaton kívül marad, úgy a víztartályt ki kell üríteni.
- A vasalót az állomáson erre a célra kijelölt helyre kell visszahelyezni.
- Nem szabad vasalásra nem alkalmas textíliát vasalni, mint pl. szintetikus textíliák (Spandex, elasztán stb.), vagy ruhára nyomtatott részek.
- A vasalóból forró vízgőz jön ki. Vasaláskor és a szövetek kiegyenlítésekor különös óvatossággal járjon el. Soha ne vasaljon testen lévő ruhát.
- A vasaló talpa nagyon lassan hűl le. A teljes lehűlésig a vasalót helyezze biztonságos, gyermekektől távoli helyre úgy, hogy azt véletlenül ne tudják megérinteni.

CE A berendezés az Európai Unió irányelvei követelményeinek megfelel:

- Kiszűrés nélküli elektromos berendezés - Low voltage directive (LVD)
 - Elektromágneses összeférhetőség - Electromagnetic compatibility (EMC)
- A berendezés az adattáblán CE jelöléssel ellátott.



Amennyiben a berendezésen áthúzott szemétkosár jelölés található, a termék a 2012/19/EU irányelv rendelkezései hatálya alá tartozik. Kérjük, ismerkedjen meg a helyi elektromos és elektronikus hulladékgyűjtési rendszer szabályaival. A helyi előírások szerint járjon el. A terméket háztartási hulladékokkal együtt nem dobja ki. Az elhasznált termék megfelelő ártalmatlanításával a természetre és emberi egészségre gyakorolt esetleges káros hatásait akadályozza meg.

Környezetvédelmi információk

A csomagolás kizárólag nélkülözhetetlen elemeket tartalmaz. Minden erőfeszítést elkövettek annak érdekében, hogy a csomagolás három komponense könnyen elkülöníthető legyen: karton (doboz), polisztirol (belső védelem) és polietilén (zacskók, védőlap). A berendezés újrahasznosítható anyagokból készült, erre szakosodott cég által elvégzett szétszerelését követően elemei újra használhatók. A helyi csomagolóanyagok, elhasznált elemek és felesleges berendezések ártalmatlanítására vonatkozó előírások betartása szükséges.



A termék kiváló minőségű, újrahasznosítható anyagokból és alkatrészekből készült.

MŰSZAKI ADATOK

Teljesítmény: 2800-3200W

Tápellátás: 220-240V~50/60Hz

Tartály kapacitása: 1,5l

- | | |
|---|-------------------------------------|
| 1. Vezérlőpanel | 1g. Szervizgomb (vasaló tisztítása) |
| 1a. DRY TANK - a víztartály üres (lásd VÍZTARTÁLY FELTÖLTÉSE) | 1h. Alvó mód ikon |
| 1b. „Nagyobb gőzárám” ikon | 2. Gőzkioldó gomb |
| 1c. „ECO gőzárám” ikon | 3. Vasalótalp |
| 1d. Kijelző lámpa - információ a termosztát működéséről. Amikor a lámpa villog, a gőzállomás melegszik, amikor folyamatosan világít, a készülék vasalásra kész. | 4. Gőztömlő |
| 1e. Bekapcsológomb | 5. Vasaló alátét |
| 1f. Set - gőzárám erősségének kiválasztása (intenzív / Eco) | 6. Víztartály |
| | 7. Vízbeöntő nyílás |
| | 8. Gőztömlő tartó |

AZ ELSŐ HASZNÁLAT ELŐTT

Távolítsa el a vasalót és annak alkatrészeit védő papírt, kartont és fóliát.

A vasaló első beindításakor gyenge füst és illat jelentkezhet. A vasalás megkezdése előtt ajánlott a vasaló felhevítése és kipróbálása egy régi szöveten.

VÍZTARTÁLY FELTÖLTÉSE

A tartály feltöltése előtt győződjön meg, hogy a gőzállomás ki van húzva az áramból. Nyissa fel a vízbeöntő nyílás fedelét és töltsen fel a tartályt főzőpohár segítségével.

Ne haladja meg a maximális szintet (1,6 l)

VASALÁS

A víztartály feltöltése után csatlakoztassa a gőzállomást áramforráshoz. Kapcsolja be a gőzállomást a kapcsológomb (1e) megnyomásával. Állítsa be a kívánt gőzintenzitást a gőzerősség szabályozó gomb (1f) megnyomásával. A kiválasztott beállításokat a vezérlőpanelen a megfelelő szimbólum felvillanása jelzi.

Amikor a gőz készenléti lámpája (1d) már nem villog, hanem állandóan világít, megkezdhető a vasalás. Nyomja meg a gőzkioldó gombot, hogy gőz jöjjön ki a vasalóból.

A víztartály kiürülését követően 30 másodperc elteltével kivillan a vízhiányt jelző lámpa. Öntsön vizet a tartályba a vízbeöntő nyíláson keresztül.

A vasalás befejezését követően kapcsolja ki a gőzállomást a kapcsológomb 3 másodperces lenyomásával (1e).

GŐZÁLLOMÁS KIKAPCSOLÁSA

A gőzállomás kikapcsolásához tartsa lenyomva a kapcsológombot 3 másodpercig. Az ikonok és lámpák kialszanak. Ezt követően húzza ki a gőzállomást az áramból.

PLUSZ GŐZKIDOBÁS FUNKCIÓ

Ha nagyobb gőzmennyiségre van szükség, nyomja meg kétszer a gőzkioldó gombot. A vasalóból nagyobb mennyiségű gőz fog felszabadulni, majd a készülék visszaáll az állandó mennyiségű gőztermelésre.

AUTOMATIKUS KIKAPCSOLÁS FUNKCIÓ

A vasaló egy automatikus kikapcsolási funkcióval van ellátva, mely akkor lép működésbe, amikor a vasaló legalább 10 percig mozdulatlan. A visszajelző lámpa és az alvó mód ikonja villogni fog, a gőzállomás pedig hangjelzést bocsát ki.

A vasalás folytatásához nyomja meg a gőzkioldó gombot. A vasalás megkezdése előtt várja meg, hogy

a visszajelző lámpa folyamatosan világítson.

TISZTÍTÁS ÉS KARBANTARTÁS

A vasalót és a gőzállomást soha ne tegye vízbe. Győződjön meg, hogy a vasaló és a gőzállomás kihűlt. A vasaló és az állomás felületét nedves ronggyal tisztítsa, majd törölje szárazra. A vasaló talpát puha ronggyal törölje le.

Időközönként, a víz keménységétől függően 1-3 havonta indítsa el a vasaló tisztítási módját. A tartályban található víz nagyobb hőmérsékleten folyik át a vasaló gőzcsatornáin. E célból helyezze a gőzállomást mosogató közelébe. Töltse fel a víztartályt. Csatlakoztassa a gőzállomást áramforráshoz. Kapcsolja be a gőzállomást és várja meg, hogy elérje a névleges hőmérsékletet (a kijelző lámpa folyamatosan világít). Helyezze a vasalót mosogató tál felé. Indítsa el a vasalótisztító módot a szerviz gomb (1g) 3 másodperces lenyomásával. Forró víz és gőz fog áthaladni a vasalón. A művelet befejezésekor a vasaló hangjelzést ad ki és a tisztítás ikon kiialszik.

FIGYELEM: a vasalóból kifolyó víz nagyon forró. Különös óvatossággal járjon el.

Pomembne informacije

- Pred začetkom uporabe naprave je treba prebrati navodila za uporabo ter ukrepati skladni z njihovimi določili. Proizvajalec ne odgovarja za škode, nastale kot posledica neustrezne uporabe oz. neustreznega ravnanja z napravo. Ta navodila za uporabo je treba shraniti, da bi jih lahko uporabljali tudi v prihodnosti.
- Naprava je namenjena uporabi izključljivo v gospodinjstvu.
- Uporabljati napravo izključljivo v skladu z namenom.
- Napravo je treba priključiti na ozemljeno vtičnico, ki odgovarja opisu na podatkovni ploščici.
- Preveriti je treba, ali skupna poraba toka naprav, ki so priklopljene na stensko vtičnico ne presega maksimalne obremenitve varovalke.
- Če se uporablja podaljšek, je treba preveriti, ali skupna poraba moči naprav, ki so priklopljene na podaljšek, ne presega parametrov obremenitve podaljška. Žico podaljška je treba namestiti na način, ki izključuje naključno spotikanje.
- Preveriti je treba, ali je podaljšek ozemljen, trožilni s ozemljeno vtičnico.
- Napajalna žica ne sme biti obešena na robu mize ali police, isto tako ne sme se dotikati vročih površin.
- Napravo se ne sme upravljati z zunanjim časovnim stikalom, daljinskim upravljalnikom oz. drugo opremo, ki napravo lahko avtomatsko izklopi.
- Pred začetkom vzdrževalnih del je treba napravo nujno izklopiti iz napajanja.
- Med odstranjevanjem napajalne žice je treba vedno držati za vtičnico. Nikoli ne vleci za kabel, ker na ta način se lahko poškoduje vtičnica oz. kabel, v skrajnih primerih pa celo pride do smrtonosnega električnega udara.

- Ko je naprava priklopljena na vtičnico, je ne smete pustiti brez nadzora.
- Naprave na dati v vodo ali kakšno drugo tekočino.
- Napravo je treba redno čistiti, skladno s priporočili, ki jih določa poglavje o Čiščenju in vzdrževanju.
- Naprave na nameščati v bližini virov toplote, plamena, električnega grelca oz. na vroči pečici. Naprava se ne sme nahajati na kakšni drugi napravi.
- Napravo lahko uporabljajo otroki od 8 let starosti, fizično omejene, duševno motene osebe ter ljudje, ki nimajo izkušenj s tovrstno opremo, vendarle samo takrat, ko jim je zagotovljen nadzor oz. usposabljanje glede varne uporabe, tako da se seznanijo z morebitnimi tveganji. Otroki se ne smejo igrati z napravo. Otroki ne smejo čistiti in vzdrževati naprave brez nadzora odraslih.
- Če so v bližini naprave ali hišni ljubimčki, je treba med uporabo aparata biti posebno pozoren. Otroki se ne smejo igrati z napravo.
- Naprave ne uporabljati v bližini vnetljivih snovi.
- Naprave ne izpostavljati vremenskim razmerjem (dež, sonce in drugo) ter ne uporabljati v pogojih povišane vlažnosti (kopalnica, vlažne kemping hiše).
- Občasno je treba preveriti stanje napajalne žice. V primeru, ko pride do poškodbe napajalne žice, jo je treba zamenjati pri proizvajalcu oz. v pooblaščenem servisnem podjetju, da se preprečijo morebitne nevarnosti.
- Ne uporabljati naprave, ko sta napajalna žica ali vtičnica pokvarjena, ko je naprava na katerikoli drugi način poškodovana oz. njeno delovanje ni pravilno. Naprave ne popravljajte sami (nevarnost električnega udara).
- Poškodovano napravo dostavite v pristojno servisno

- podjetje, kjer bo le-ta pregledana in po potrebi popravljena.
- Kakršnakoli popravila naj opravljajo samo pooblaščen servisna podjetja. Neustrezno popravilo predstavlja veliko nevarnost za uporabnika.
 - Uporabljajte samo originalne oz. s strani proizvajalca priporočene dodatke in pripomočke. Uporaba neustreznih dodatkov lahko privede do poškodbe naprave ter nevarnosti za človekovo zdravje.
 - V zbiralnik lahko nalijete vodo in le vodo. Parna postaja je opremljena z vgrajenim filtrom ter je prilagojena le vodi iz pipe. Priporoča se uporaba demineralizirane vode. V vodo ne dodajajte nobenih drugih snovi, kot so parfume, škrob, kis, sredstvo za odstranjevanje vodnega kamna.
 - Če parne postaje ne boste več časa uporabljali, spraznite zbiralnik vode.
 - Likalnik je treba odložiti na osnovno enoto.
 - Ne smete likati tkanin, ki niso primerna za likanje, npr. sintetične tkanine (elastan, spandex in drugo) ali tisk na oblačilih.
 - Likalnik lahko oddaja vročo paro. Treba je biti posebno pozoren med likanjem ter izravnavanjem tkanin. Oblačil ne likajte na osebi.
 - Spodnja plošča likalnika se zelo počasi ohlaja. Do popolne ohlavitve je treba parno postajo odstaviti na varno mesto, ki onemogoča naključno dotikanje vroče plošče, izven dosega otrok.

- CE** Naprava je skladna z zahtevami smernic Evropske unije:
- Niskonapetostne električne instalacije - Low voltage directive (LVD)
 - Elektromagnetna združljivost - Electromagnetic compatibility (EMC)
- Izdelek označen s CE na podatkovni ploščici.



Če se na napravi nahaja oznaka - prekrizan zabochnik za odpadke, to pomeni, da za izdelek veljajo določila evropske smernice 2012/19/EU. Seznaniti se je treba z lokalnimi zahtevami za zbiranje električnih ter elektronskih odpadkov. Ukrepiti je treba v skladu z lokalnimi predpisi. Izdelka se ne sme odstranjevati skupaj z navadnimi odpadki. Ustrezno odstranjevanje starega izdelka pomaga izključiti morebitne negativne učinke na okolje in človekovo zdravje.

Podatki za varovanje okolja

Komplet vsebuje samo potrebne elemente. Prizadevali smo si, da bodo vsi tri elementi embalaže lahko odstranljivi: karton (škatla), polistirenska pena (zunanja zaščita) in polietilen (vreče, zaščitni plast). Naprava izvedena iz materialov, ki se lahko reciklirajo, ter jih lahko po demontaži s strani strokovnega podjetja ponovno uporabljamo. Upoštevati je treba lokalne predpise za odstranjevanje embalaž, porabljenih baterij ter nepotrebnih naprav.



Naprava izdelana iz visokokakovostnih materialov ter komponent, ki se lahko reciklirajo in ponovno uporabijo.

TEHNIČNI PODATKI

Moč: 2800-3200W

Napajanje: 220-240V~50/60Hz

Prostornina rezervoarja: 1,5l

- | | |
|---|---|
| <ul style="list-style-type: none"> 1. Upravljalni panel 1a. DRY TANK - Informacija o praznem rezervoarju za vodo (glej POLNJENJE REZERVOARJA ZA VODO) 1b. Ikona "večji parni tok" 1c. Ikona "parni tok EKO" 1d. Kontrolna lučka - Informacija o delovanju termostata. Ko lučka utripa, se parna postaja razgreva, ko sveti neprekinjeno, je postaja je pripravljena za likanje 1e. Stikalo 1f. Set - gumb za izbor intenzivnosti parnega toka (intenzivno/Eco) | <ul style="list-style-type: none"> 1g. Servisni gumb (čiščenje likalnika) 1h. Ikona stanja mirovanja 2. Gumb za sprostitvev pare 3. Likalna plošča likalnika 4. Cev za paro 5. Podstavek za likalnik 6. Rezervoar za vodo 7. Vlivna odprtina za vodo 8. Objemke za parno cev |
|---|---|

PRED PRVO UPORABO

Odstranite ves papir, kartone, folije, ki ščitijo likalnik in njegove dele.

Pri prvem zagonu se lahko iz likalnika izločata rahel dima in vonj. Priporoča se pred začetkom likanja razgreti likalnik in ga nekajkrat poizkusno uporabiti z uporabo nerabne tkanine.

POLNJENJE REZERVOARJA ZA VODO

Pred polnjenjem rezervoarja se prepričajte, da je parna postaja odklopljena iz vira napajanja. Odprite pokrov odprtine za vlivanje vode in dopolnite rezervoar z vodo z uporabo vlivalnika.

Ne prekoračujte maksimalne ravni vode (1,6 l)

LIKANJE

Po napolnitvi rezervoarja za vodo priklopite parno postajo na vir napajanja. Vključite parno postajo s pritiskom na tipko (1e). Nastavite zeleno intenzivnost pare s pritiskanjem na gumb izbora intenzivnosti pare (SET - 1f). Izbrana nastavitve bo signalizirana z osvetlitvijo ustreznega simbola na upravljalnem panelu.

Ko lučka za pripravljeno pare (1d) preneha utripati in začne neprekinjeno svetiti, se lahko začne z likanjem. Pritisnite gumb za sprostitvev pare, da se bo iz likalnika začela izločati para.

Ko v rezervoarju zmanjka vode, se po 30 sekundah prižge kontrolna lučka, opozarjajoča na to, da manjka vode. Treba je doliti vodo v rezervoar skozi vlivnik vode.

Po končanju likanja izključite parno postajo s pritiskom na gumb za vklop/izklop, trajajoč 3 sekunde (1e).

ODKLOP PARNE POSTAJE

Za izključitev parne postaje je treba 3 sekunde držati pritisnjen gumb za vklop/izklop. Ikone in kontrolne lučke ugasnejo. Nato odklopite parno postajo od vira napajanja.

FUNKCIJA DODATNEGA IZMETA PARE

Če je potreben večji izmet pare, samo dvakratno pritisnite na sprožilec pare in likalnik bo takoj izločil več pare, nato pa povrnil prejšnjo raven enakomernega izločanja pare.

FUNKCIJA AVTOMATSKEGA IZKLAPLJANJA

Likalnik ima funkcijo avtomatskega izklapljanja v primerih neaktivnosti prek 10 minut. V takih primerih bosta utripali kontrolna lučka in ikona načina mirovanja, parna postaja pa bo oddala zvočni signal. Za nadaljevanje likanja je treba le pritisniti na gumb za paro. Pred začetkom likanja je treba počakati, da začne kontrolna lučka svetiti neprekinjeno.

ČIŠČENJE IN VZDRŽEVANJE

Nikoli se ne sme likalnika in parne postaje potapljati v vodo. Pustite, da se likalnik in parna postaja sama ohladita, preverjajte v kakšnem stanju sta. Likalnik in parno postajo obrišite z rahlo navlaženo krpo, nato pustite, da se osušita do suhega. Likalno ploščo obrišite z mehko krpo.

Občasno, na vsake 1-3 mesece, odvisno od trdote vode, je treba aktivirati način čiščenja likalnika. Voda iz rezervoarja se izloči skozi parne kanale likalnika pri povišani temperaturi. V ta namen postavite parno postajo v bližino vodnega odtoka. Napolnite rezervoar za vodo. Priklopite parno postajo na vir napajanja. Zaženite parno postajo in počakajte, da doseže potrebno temperaturo (kontrolna ločka začne neprekinjeno svetiti). Postavite likalnik nad vodni odtok. Aktivirajte način čiščenja likalnika tako, da 3 sekunde držite pritisnjen servisni gumb (1g). Vroča voda bo skupaj s paro stekla skozi likalnik. Ko je postopek končan, likalnik odda zvočni signal, ikona za čiščenje pa ugasne.

OPOZORILO: voda, ki izteka iz likalnika, je zelo vroča. Obvezuje posebna pazljivost.

Važne obavijesti

- Prije uporabe stroja pročitajte upute za rukovanje i slijedite upute sadržane u njima. Proizvođač ne odgovara za štete uzrokovane uporabom uređaja suprotno njezinoj namjeni ili neodgovarajućim rukovanjem. Molimo sačuvajte ovaj priručnik, tako da možete ga koristiti također tijekom kasnijeg korištenja proizvoda.
- Uređaj se koristi samo za domaću upotrebu. Ne koristiti za druge svrhe, koje nisu u skladu sa svojom namjenom.
- Uređaj mora biti priključen isključivo u uzemljenu utičnicu s obilježjima u skladu s vrijednostima na tipskoj pločici.
- Pobrinite se da ukupna potrošnja energije svih uređaja priključenih na zidnu utičnicu ne prelazi maksimalno opterećenje osigurača.
- Ako koristite produžni kabel, provjerite da ukupna potrošnja energije uređaja koji su priključeni na produžni kabel ne prekorači parametra njegovog opterećenja. Žicu produžnog kabela treba smjestiti na takav način da se izbjegnu slučajne udarce i okidanje. Provjerite je li kabel uzemljen, s 3 žicama, i utičnicom s uzemljenjem.
- Nemojte dopustiti da kabel napajanja visi na rubu stola ili police ili dodira vruće površine.
- Uređaj nije namijenjen za upravljanje preko vanjskog timera, odvojenog daljinskog upravljača, ili druge opreme koja može automatski uključiti uređaj.
- Prije radova održavanja treba uvijek bezuvjetno isključiti uređaj iz jedinice napajanja.
- Prilikom isključivanja kabela za napajanje uvijek ga izvući iz utičnice držeći utikač. Nikad ne iskopčajte strujni kabel povlačenjem kabela jer bi to moglo dovesti do oštećenja utikača ili kabela, u ekstremnim slučajevima može čak

- dovesti do fatalnog strujnog udara.
- Ne ostavljajte opremu uključenu u utičnicu bez nadzora.
 - Ne uranjajte uređaj u vodu ili neku drugu tekućinu.
 - Uređaj treba redovito čistiti u skladu s preporukama opisanima u odjeljku o čišćenju i održavanju.
 - Ne postavljajte uređaja blizu izvora topline, plamena, električnog grijaćeg elementa ili na vrućoj peći. Nemojte stavljati na bilo kojem drugom uređaju.
 - Ovu opremu mogu koristiti djeca od najmanje 8 godina, osobe sa smanjenim fizičkim, mentalnim mogućnostima i ljudi s nedostatkom iskustva i znanja, ako će se osigurati nadzor ili instruktažu u vezi s upotrebom opreme na siguran način, da bi dobro razumijeli povezani rizici. Djeca ne mogu se igrati opremom. Djeca bez nadzora ne mogu čistiti i održavati opremu.
 - Budite oprezni prilikom korištenja uređaja kada u blizini ima djece ili kućnih ljubimaca. Nemojte dopustiti djeci da se igraju s uređajem.
 - Ne upotrebljavajte uređaja u blizini zapaljivih materijala.
 - Nemojte izlagati uređaj vremenskim uvjetima (kiša, sunce, itd) i nemojte koristiti u uvjetima visoke vlage (kupaonice, vlažne kabine).
 - Povremeno provjeravajte status kabela napajanja. Ako je neodvojivi kabel za napajanje oštećen treba ga zamijeniti kod proizvođača ili u specijalističkoj servisnoj radionici ili kod kvalificirane osobe radi izbjegavanja opasnosti.
 - Ne koristite uređaj s oštećenim kabelom za napajanje ili utikačom ako su pale ili su oštećene na bilo koji način ili nepravilno rade. Nemojte samostalno popravljati uređaj jer to može uzrokovati strujni udar. Neispravan uređaj donesi u odgovarajući servisni centar za provjeravanje ili popravak.

- Potrebni popravci mogu se izvršavati samo od strane ovlaštenih servisa. Nepravilan popravak može dovesti do ozbiljnih opasnosti za korisnika.
- Koristite samo originalni pribor za uređaj ili preporučeni od strane proizvođača. Koristanje pribora koji nisu preporučeni od strane proizvođača može dovesti do oštećenja uređaja i ugroziti sigurnost korištenja.
- U spremnik ulijevajte isključivo vodu. Parna postaja ima filter za zaštitu od kamenca i prilagođena je korištenju vode iz slavine. Preporučuje se korištenje demineralizirane vode. U vodu nemojte dodavati nikakve tvari kao što su parfemi, tekući škrob, ocat, sredstvo za uklanjanje kamenca i sl.
- Ako se parna postaja ne koristi dulje vrijeme, ispraznite spremnik za vodu.
- Glačalo odlažite na podlogu bazne jedinice.
- Ne glačajte tkanine koje nisu za to namijenjene, npr. sintetičke tkanine (elastan, spandeks i sl.) ili tiskane natpise na odjeći.
- Iz glačala izlazi vruća para. Budite posebno oprezni prilikom glačanja i ravnjanja tkanina. Ne glačajte odjeću koja se nalazi na osobi.
- Dno glačala se vrlo sporo hladi. Dok se parna postaja u potpunosti ne ohladi, odložite je na sigurno mjesto, izvan dohvata djece, na kojem nije moguće slučajno dodirivanje uređaja.

- CE** Uređaj je kompatibilan sa zahtjevima direktiva EU:
- Niskonaponski električni uređaj - Low voltage directive (LVD)
 - Elektromagnetska podudarnost - Electromagnetic compatibility (EMC)
- Proizvod označen CE na natpisnoj pločici



Ako uređaj ima znak prekrštenog kontejnera za smeće, to znači da je proizvod pokriven odredbama Europske direktive 2012/19/EU. Molimo pogledajte zahtjeve lokalnog sustava za prikupljanje električnog i elektroničnog otpada. Postupajte u skladu s lokalnim propisima. Ne bacajte ovaj proizvod zajedno s kućnim otpadom. Pravilno odlaganje isluženog uređaja će spriječiti potencijalne negativne posljedice za prirodni okoliš i ljudsko zdravlje.

Informacije o zaštiti okoliša

Paket uključuje samo neophodne elemente. Pobrinite se da tri komponente materijala za pakiranje lako se odvajaju: karton (kutija), polistirenska pjena (zaštita iznutra) i polietilen (vrećice, zaštitna folija). Uređaj izrađen od materijala koji se mogu reciklirati i ponovo upotrijebiti nakon demontaže od strane specijalizirane tvrtke. Poštujte lokalne propise o odlaganju ambalaže, iskorištenih baterija i nepotrebne opreme.



Proizvod je izrađen od visokokvalitetnih materijala, koji se mogu reciklirati i ponovo upotrijebiti.

TEHNIČKI PODACI

Snaga: 2800-3200W

Napajanje: 220-240V~50/60Hz

Volumen spremnika: 1,5l

1. Upravljačka ploča
- 1a. DRY TANK – Informacija o praznom spremniku za vodu (pogledati: PUNJENJE SPREMNIKA ZA VODU)
- 1b. Ikona „povećavanje mlaza pare“
- 1c. Ikona „ECO mlaz pare“
- 1d. Kontrolna lampica – Informacije o radu termostata. Kada svijetlo treperi, parna postaja se zagrijava, a kada svijetli neprekidno, postaja je spremna za glačanje.
- 1e. Prekidač
- 1f. Set – tipka za izbor intenziteta mlaza pare (intenzivan / Eco)
- 1g. Tipka za servisiranje (čišćenje glačala)
- 1h. Ikona režima mirovanja
2. Tipka za oslobađanje pare
3. Dno glačala
4. Crijevo za paru
5. Podloga za glačalo
6. Spremnik za vodu
7. Otvor za ulijevanje vode
8. Omotači za crijevo za vodu

PRIJE PRVOG KORIŠTENJA

Uklonite sve papire, kartone, folije koje štite glačalo i njegove dijelove.

Tijekom prvog korištenja glačala iz njega može izlaziti manji dim i može se osjećati miris. Prije glačanja preporučuje se zagrijati glačalo i nekoliko ga puta upotrijebiti na staroj tkanini.

PUNJENJE SPREMNIKA ZA VODU

Prije punjenja spremnika provjerite je li parna postaja isključena iz izvora napajanja. Pomaknite poklopac otvora za vodu i napunite spremnik pomoću čaše.

Nemojte prekoračiti maksimalnu razinu (1,6 l).

GLAČANJE

Nakon što napunite spremnik za vodu, uključite parnu postaju u izvor napajanja. Uključite parnu postaju pritiskom na tipku (1e). Željeni intenzitet pare podesite pritiskom na tipku za izbor intenziteta pare (SET - 1f). Izabrane će se postavke prikazivati kao svjetleći simbol na upravljačkoj ploči.

Kad simbol za spremnost pare (1d) prestane treptati i počne neprekidno svijetliti, možete početi s glačanjem. Pritisnite tipku za oslobađanje pare da bi iz glačala izlazila para.

Ako u spremniku nestane voda, nakon 30 sekundi upalit će se kontrolna lampica za nedostatak vode. Kroz otvor za ulijevanje vode treba u spremnik uliti vodu.

Nakon što završite s glačanjem, isključite parnu postaju zadržavajući prekidač 3 sekunde (1e).

ISKLUČIVANJE PARNE POSTAJE

Da biste isključili parnu postaju 3 sekunde zadržite prekidač. Ikone i kontrolne lampice će se ugasiti. Zatim isključite parnu postaju iz izvora napajanja.

FUNKCIJA DODATNOG ISPUŠTANJA PARE

Ako je potrebno povećano ispuštanje pare, dva puta pritisnite tipku za paru. Glačalo će ispuštiti povećanu količinu pare, a zatim će se vratiti na fiksnu razinu proizvodnje pare.

FUNKCIJA AUTOMATSKOG ISKLJUČIVANJA

Glačalo ima funkciju automatskog isključivanja kada 10 minuta stoji nepomaknuto. Kontrolna lampica i ikona za režim mirovanja će treperiti, a parna postaja će ispustiti zvučni signal.

Da biste nastavili s glačanjem, pritisnite tipku za paru. Prije glačanja pričekajte dok kontrolna lampica ne počne neprekidno svijetliti.

ČIŠĆENJE I ODRŽAVANJE

Nikad glačalo ili parnu postaju ne potapajte u vodu. Provjerite je li se glačalo ohladilo. Kućište glačala i postaje obrišite blago navlaženom krpicom, a zatim ga osušite suhom. Dno glačala obrišite mekanom

krpom.

Periodično, svaka 1-3 mjeseca, ovisno o tvrdoći vode, uključite čišćenje glačala. Voda iz spremnika na povišenoj će se temperaturi izliti kroz parne kanale. Zbog toga parnu postaju stavite blizu sudopera. Napunite spremnik za vodu. Priključite parnu postaju na struju. Uključite parnu postaju, pričekajte dok se ne zagrije (kontrolna lampica će neprekidno svijetliti). Stavite glačalo iznad sudopera. Uključite režim čišćenja glačala zadržavajući 3 sekunde tipku za servisiranje (1g). Vrela voda s parom će prolaziti kroz glačalo. Kad se postupak završi, glačalo će emitirati zvučni signal, a ikona čišćenja će se ugasiti. NAPOMENA: voda koja izlazi iz glačala jako je vruća. Budite posebno oprezni.

σημαντικές πληροφορίες

- Πριν αρχίσετε να χρησιμοποιείτε τη συσκευή διαβάστε τις οδηγίες χρήσης και ακολουθήστε τις οδηγίες που αναφέρονται εκεί. Ο κατασκευαστής δεν φέρει ευθύνη για τις ζημιές που θα προκληθούν από χρήση της συσκευής με τρόπο ακατάλληλο από τον προορισμό της ή από ακατάλληλο χειρισμό της. Πρέπει να κρατήσετε τις οδηγίες χρήσης προκειμένου να τις χρησιμοποιήσετε ξανά κατά την επόμενη χρήση του προϊόντος.
- Η συσκευή προορίζεται μόνο για οικιακή χρήση. Μην χρησιμοποιήσετε τη συσκευή για τους σκοπούς άλλους από τον προορισμό της.
- Πρέπει να συνδέσετε τη συσκευή αποκλειστικά σε πρίζα με γείωση και με τα χαρακτηριστικά που να είναι συμβατά με τις τιμές που αναφέρονται στην ονομαστική πινακίδα.
- Πρέπει να ελέγξετε αν η πλήρης λήψη ηλεκτρικού ρεύματος από όλες τις συνδεδεμένες στην πρίζα μηχανές τοίχου να μην υπερβεί τη μέγιστη επιβάρυνση της ηλεκτρικής ασφάλειας.
- Αν χρησιμοποιήσετε την επέκταση, πρέπει να ελέγξετε αν η λήψη ενέργειας του συνδεδεμένου στην επέκταση εξοπλισμού αυτού να μην υπερβεί τις παραμέτρους επιβάρυνσής της. Το καλώδιο επέκτασης πρέπει να τοποθεθεί έτσι ώστε να αποφύγετε τυχαίο τράβηγμα ή να μη σκοντάψετε σε αυτό. Βεβαιωθείτε ότι η επέκταση έχει γείωση, με 3 σύρματα και την πρίζα με ακροδέκτη γείωσης.
- Μην επιτρέψετε το καλώδιο τροφοδοσίας να κρεμαστεί κάτω από την άκρη ενός τραπεζιού ή ραφιού ή να μην αγγίξει ζεστή επιφάνεια.
- Η συσκευή δεν προορίζεται για έλεγχο με εξωτερικό χρονοδιακόπτη, ξεχωριστό τηλεχειριστήριο ή άλλη διάταξη η οποία μπορεί να απενεργοποιήσει τη συσκευή αυτομάτως.

- Πριν από τις εργασίες συντήρησης πρέπει να αποσυνδέετε πάντα και πλήρως τη συσκευή από την ηλεκτρική ενέργεια.
- Αποσυνδέοντας το καλώδιο τροφοδοσίας πάντα πρέπει να το τραβάτε κρατώντας το φισ. Ποτέ μη.
- βγάλετε το καλώδιο τροφοδοσίας τραβώντας μόνο το καλώδιο γιατί έτσι μπορείτε να χαλάσετε το φισ ή το καλώδιο, και σε ακραίες περιπτώσεις, μπορείτε να πάθετε ηλεκτροπληξία.
- Δεν επιτρέπεται να αφήνετε τη συσκευή συνδεδεμένη στην πρίζα χωρίς εποπτεία.
- Μη βυθίζετε τη συσκευή στο νερό ή σε κανένα άλλο υγρό.
- Η συσκευή πρέπει να καθαρίζεται τακτικά σύμφωνα με τις προτάσεις που αναφέρονται στο μέρος περί Καθαρισμού και συντήρησης της συσκευής.
- Μην τοποθετείτε τη συσκευή κοντά σε πηγές θερμότητας, φλόγα, ηλεκτρική μονάδα θέρμανσης ή πάνω σε ζεστό φούρνο. Μην τοποθετείτε τη συσκευή μέσα σε άλλη συσκευή.
- Η παρούσα συσκευή επιτρέπεται να χρησιμοποιείται από παιδιά ηλικίας τουλάχιστον 8 ετών και από πρόσωπα με μειωμένες φυσικές και νοητικές ικανότητες καθώς και από πρόσωπα χωρίς εμπειρία και γνώση της συσκευής, αν διασφαλιστεί η εποπτεία ή η εκμάθηση χρήσης της συσκευής με τον ασφαλή τρόπο, έτσι ώστε οι σχετικοί κίνδυνοι να είναι γνωστοί. Τα παιδιά δεν επιτρέπεται να παίζουν με τη συσκευή.
- Τα παιδιά χωρίς εποπτεία δεν επιτρέπεται να καθαρίζουν ή να συντηρούν τη συσκευή.
- Πρέπει να είστε ιδιαίτερα προσεκτικοί όταν χρησιμοποιείτε τη συσκευή και όταν κοντά της βρίσκονται παιδιά ή ζώα συντροφιάς. Μην επιτρέπετε στα παιδιά να παίζουν με τη συσκευή.
- Μην χρησιμοποιήσετε εύφλεκτα υλικά κοντά στη συσκευή.

- Μην εκθέτετε τη συσκευή στη δράση των καιρικών συνθηκών (βροχή, ήλιος κλπ.) και μην τη χρησιμοποιήσετε σε συνθήκες αυξημένης υγρασίας (μπάνια, μουσκεμένα κάμπινγκ κλπ.).
- Περιοδικά ελέγχετε την κατάσταση του καλωδίου τροφοδοσίας. Αν το μη αφαιρούμενο καλώδιο τροφοδοσίας υποστεί φθορές πρέπει να αντικατασταθεί από τον κατασκευαστή ή σε ένα εξειδικευμένο συνεργείο ή από τον εξουσιοδοτημένο αντιπρόσωπο με σκοπό να αποφύγετε ενδεχόμενο κίνδυνο.
- Μην χρησιμοποιείτε τη συσκευή με χαλασμένο καλώδιο τροφοδοσίας, χαλασμένο φικς ή όταν η συσκευή πέσει ή χαλάσει με οποιοδήποτε άλλο τρόπο ή όταν δεν λειτουργεί κατάλληλα. Μην επισκευάσετε τη συσκευή μόνοι σας.
- Παραδώστε τη χαλασμένη συσκευή στην κατάλληλη υπηρεσία σέρβις με σκοπό να ελεγχθεί ή να επισκευαστεί.
- Όλες οι επισκευές μπορούν να εκτελεστούν αποκλειστικά από τις εξουσιοδοτημένες υπηρεσίες σέρβις. Ακατάλληλα εκτελεσμένες επισκευές μπορεί να αποτελέσουν σημαντικό κίνδυνο για τον χρήστη της.
- Χρησιμοποιείτε μόνο τα γνήσια αξεσουάρ για τη συσκευή ή τα αξεσουάρ που προτείνονται από τον κατασκευαστή. Το να χρησιμοποιήσετε τα αξεσουάρ που δεν προτείνονται από τον κατασκευαστή μπορεί να προκαλέσει βλάβες στη συσκευή και να προκαλέσει κίνδυνο για τη χρήση της.
- Να χύνετε στη δεξαμενή μόνο και αποκλειστικά νερό. Γεννήτρια ατμού έχει φίλτρο προστασίας από ασβέστη και είναι προσαρμοσμένο για χρήση του νερού βρύσης.
- Προτείνεται να χρησιμοποιείτε το απομεταλλωμένο νερό.
- Μην προσθέσετε καμία ουσία στο νερό όπως αρώματα, άμυλο, ξύδι, ουσία αφαίρεσης ιζημάτων κλπ.
- Αν η γεννήτρια ατμού μη χρησιμοποιηθεί περισσότερο καιρό

πρέπει να αδειάσετε τη δεξαμενή νερού.

- Πρέπει να τοποθετήσετε το σίδερο στη β'αση της βασική μονάδας.
- Μην σιδερώσετε υφάσματα τα οποία δεν προορίζονται για σιδέρωμα π.χ. συνθετικά πλεκτά (ελάσταν, σπάνδεξ κπλ.) ή εκτυπώσεις πάνω στα ρούχα.
- Από το σίδερο βγαίνει ζεστός υδρατμός πρέπει να είστε ειδικά προσεκτικοί όταν σιδερώνετε και ισοπεδώνετε υφάσματα. Μην σιδερώσετε ρούχα πάνω σε πρόσωπα.
- Η πλάκα σιδέρου ψύχει πολύ σιγά. Μέχρι η γεννήτρια ατμού να ψύξει απολύτως πρέπει να το βάλετε σε ένα ασφαλή τόπο χωρίς πρόσβαση για τα παιδιά και όπου προστατεύεται από τυχαία αφή.

CE Η συσκευή είναι συμβατή με τις απαιτήσεις των οδηγιών της Ευρωπαϊκής Ένωσης:

- Συσκευή χαμηλής τάσης - Low voltage directive (LVD)
- Ηλεκτρομαγνητική συμβατότητα - Electromagnetic compatibility (EMC)

Προϊόν επισημασμένο με το σύμβολο CE στην ονομαστική πινακίδα



Αν πάνω στη συσκευή βρίσκεται το σύμβολο του διαγραμμένου κάδου αυτό σημαίνει ότι το προϊόν καλύπτεται με τους κανονισμούς της ευρωπαϊκής οδηγίας 2012/19/EU. Πρέπει να εξοικειωθείτε με τις σχετικές απαιτήσεις του τοπικού συστήματος συγκέντρωσης απορριπτόμενου εξοπλισμού και υπολειμμάτων υλικού διάλυσης. Πρέπει να ακολουθήσετε τους τοπικούς κανονισμούς. Μην απορρίψετε το προϊόν μαζί με κανονικά οικιακά απορρίμματα. Η κατάλληλη απόρριψη παλιού προϊόντος προστατεύει από τα αρνητικά αποτελέσματα για το φυσικό περιβάλλον και την ανθρώπινη υγεία.

Πληροφορίες για την προστασία του περιβάλλοντος

Η συσκευασία περιέχει μόνο απαραίτητα στοιχεία. Προσπαθήσαμε πολύ να ξεχωριστούν εύκολα τα τρία συστατικά συσκευασίας: χαρτί (κουτί), αφρός πολυστερίνης (προστατευτικά μέσα στη συσκευασία) και πολυαιθυλένιο (σακούλες, προστατευτικό φύλλο). Η συσκευή κατασκευάστηκε από υλικά τα οποία μπορούν να ανακυκλωθούν και να χρησιμοποιηθούν ξανά μετά την αποσυναρμολόγησή τους. Πρέπει να ακολουθήσετε τους τοπικούς κανονισμούς σχετικά με τη διάθεση των υλικών συσκευασίας, μεταχειρισμένων μπαταριών και των περιττών συσκευών.



Το προϊόν κατασκευάστηκε από υλικά υψηλής ποιότητας και από συστήματα τα οποία μπορούν να ανακυκλωθούν και να χρησιμοποιηθούν ξανά.

ΤΕΧΝΙΚΑ ΣΤΟΙΧΕΙΑ

Ισχύς: 2800-3200W

Τροφοδοσία: 220-240V~50/60Hz

Χωρητικότητα δοχείου: 1,5l

1. Πίνακας ελέγχου
- 1a. DRY TANK - Πληροφορίες σχετικά με το κενό δοχείο νερού (βλ. ΠΛΗΡΩΣΗ ΔΟΧΕΙΟΥ ΝΕΡΟΥ)
- 1b. Εικονίδιο «μεγαλύτερη ποσότητα ατμού»
- 1c. Εικονίδιο «παροχή ατμού ECO»
- 1d. Ενδεικτική λυχνία ελέγχου - Πληροφορίες για τη λειτουργία του θερμοστάτη. Όταν η ενδεικτική λυχνία αναβοσβήνει, το σύστημα σιδερώματος ατμού θερμαίνεται, όταν η λυχνία είναι αναμμένη συνεχώς, το σύστημα σιδερώματος είναι έτοιμο για σιδέρωμα
- 1e. Διακόπτης
- 1f. Set – κουμπί επιλογής ισχύος παροχής ατμού (Ισχυρό / Eco)
- 1g. Κουμπί σέρβις (καθαρισμός σίδηρου)
- 1h. Εικονίδιο αναστολής λειτουργίας
2. Κουμπί απελευθέρωσης ατμού
3. Πλάκα σίδηρου
4. Σωλήνας ατμού
5. Βάση για σίδερο
6. Δοχείο νερού
7. Οπή πλήρωσης νερού
8. Σφινκτήρες σωλήνα ατμού

ΠΡΙΝ ΑΠΟ ΤΗΝ ΠΡΩΤΗ ΧΡΗΣΗ

Αφαιρέστε όλα τα χαρτιά, τα χαρτοκιβώτια και τις μεμβράνες που προστατεύουν το σίδερο και τα μέρη του.

Όταν λειτουργεί για πρώτη φορά, το σίδερο μπορεί να καπνίσει λίγο και να μυρίσει ελαφρώς. Πριν από το σιδέρωμα, συνιστάται να θερμάνετε το σίδερο και να το χρησιμοποιήσετε αρκετές φορές σε ένα παλιό ύφασμα.

ΠΛΗΡΩΣΗ ΔΟΧΕΙΟΥ ΝΕΡΟΥ

Πριν γεμίσετε το δοχείο, βεβαιωθείτε ότι το σύστημα σιδερώματος ατμού είναι αποσυνδεδεμένο από την πηγή τροφοδοσίας. Ανοίξτε το καπάκι πλήρωσης νερού και γεμίστε το δοχείο από την οπή χρησιμοποιώντας έναν δοσομετρητή.

Μην υπερβαίνετε τη μέγιστη στάθμη (1,6 l)

ΣΙΔΕΡΩΜΑ

Αφού γεμίσετε το δοχείο νερού, συνδέστε το σύστημα σιδερώματος ατμού στην πηγή τροφοδοσίας. Ενεργοποιήστε το σύστημα σιδερώματος ατμού πιέζοντας το κουμπί (1e). Ρυθμίστε την επιθυμητή ισχύ του ατμού πατώντας το κουμπί επιλογής ισχύος (SET - 1f). Η επιλεγμένη ρύθμιση υποδεικνύεται από το αναμμένο σύμβολο στον πίνακα ελέγχου.

Όταν η ενδεικτική λυχνία ετοιμότητας ατμού (1d) σταματά να αναβοσβήνει και μείνει αναμμένη συνεχώς, μπορείτε να ξεκινήσετε το σιδέρωμα. Πατήστε το κουμπί απελευθέρωσης ατμού για να αφήσετε τον ατμό να διαφύγει από το σίδερο.

Όταν τελειώσει το νερό στο δοχείο, μετά από 30 δευτερόλεπτα, ανάβει η ενδεικτική λυχνία έλλειψης νερού. Προσθέστε νερό μέσω της οπής νερού στο δοχείο.

Μετά το σιδέρωμα, απενεργοποιήστε το σύστημα σιδερώματος ατμού πιέζοντας τον διακόπτη για 3 δευτερόλεπτα (1e).

ΑΠΕΝΕΡΓΟΠΟΙΗΣΗ ΤΟΥ ΣΥΣΤΗΜΑΤΟΣ ΣΙΔΕΡΩΜΑΤΟΣ ΑΤΜΟΥ

Για να απενεργοποιήσετε το σύστημα σιδερώματος ατμού, πατήστε το διακόπτη για 3 δευτερόλεπτα. Τα εικονίδια και οι ενδεικτικές λυχνίες ελέγχου θα σβήσουν. Στη συνέχεια αποσυνδέστε το σύστημα σιδερώματος ατμού από την πηγή τροφοδοσίας.

ΛΕΙΤΟΥΡΓΙΑ ΠΡΟΣΘΕΤΗΣ ΡΙΠΗΣ ΑΤΜΟΥ

Εάν είναι απαραίτητο να εφαρμοστεί αυξημένη ριπή ατμού, πατήστε δύο φορές τη σκανδάλη ατμού. Το σίδερο θα απελευθερώσει περισσότερο ατμό και, στη συνέχεια, θα επιστρέψει σε ένα σταθερό επίπεδο παραγωγής ατμού.

ΛΕΙΤΟΥΡΓΙΑ ΑΥΤΟΜΑΤΗΣ ΑΠΕΝΕΡΓΟΠΟΙΗΣΗΣ

Το σίδερο διαθέτει λειτουργία αυτόματης απενεργοποίησης όταν παραμένει αδρανές για 10 λεπτά. Η ενδεικτική λυχνία και το εικονίδιο αναστολής λειτουργίας αναβοσβήνουν και το σύστημα σιδερώματος ατμού θα εκπέμψει ένα ηχητικό σήμα.

Για να συνεχίσετε το σιδέρωμα, πατήστε το κουμπί ατμού. Πριν αρχίσετε το σιδέρωμα περιμένετε να μείνει αναμμένη συνεχώς η ενδεικτική λυχνία ελέγχου.

ΚΑΘΑΡΙΣΜΟΣ ΚΑΙ ΣΥΝΤΗΡΗΣΗ

Ποτέ μη βυθίζετε το σίδερο ούτε το σύστημα σιδερώματος ατμού σε νερό. Βεβαιωθείτε ότι το σίδερο και το σύστημα σιδερώματος έχουν κρυώσει. Καθαρίστε το σώμα του σιδερού και του συστήματος σιδερώματος με ένα ελαφρώς υγρό πανί και, στη συνέχεια, σκουπίστε τα μέχρι να στεγνώσουν. Καθαρίστε την πλάκα του σιδερού με ένα μαλακό πανί.

Περιοδικά, κάθε 1-3 μήνες, ανάλογα με τη σκληρότητα του νερού, θα πρέπει να πραγματοποιείται η λειτουργία καθαρισμού του σιδερού. Το νερό από το δοχείο θα περάσει μέσω των καναλιών ατμού του σιδερού σε αυξημένη θερμοκρασία. Για να το κάνετε αυτό, τοποθετήστε το σύστημα σιδερώματος ατμού κοντά στον νεροχύτη. Γεμίστε το δοχείο νερού. Συνδέστε το σύστημα σιδερώματος ατμού στην πηγή τροφοδοσίας. Ξεκινήστε το σύστημα σιδερώματος ατμού, περιμένετε μέχρι να φτάσει στη θερμοκρασία (η ενδεικτική λυχνία ελέγχου θα ανάψει και θα παραμείνει αναμμένη συνεχώς). Τοποθετήστε το σίδερο πάνω από τον νεροχύτη. Ξεκινήστε τη λειτουργία καθαρισμού σιδερού κρατώντας πατημένο το κουμπί σέρβις (1g) για 3 δευτερόλεπτα. Το ζεστό νερό μαζί με τον ατμό θα ρέει μέσα από το σίδερο. Όταν ολοκληρωθεί η λειτουργία, το σίδερο θα εκπέμψει ένα ηχητικό σήμα και το εικονίδιο καθαρισμού θα σβήσει.

ΣΗΜΕΙΩΣΗ: Το νερό που ρέει από το σίδερο είναι πολύ καυτό. Πρέπει να είστε ιδιαίτερα προσεκτικοί.

Важни информации

- Преди да започнете употреба на уреда, моля, прочетете инструкцията за експлоатация и се придържайте към указанията, посочени в нея. Производителят не отговаря за щети, причинени от използване на уреда по начин, несъответстващ на неговото предназначение или неправилното му обслужване. Запазете инструкцията за експлоатация, за да може да се ползва и по-късно при употреба на уреда.
- Уредът е предназначен за използване само в домакинството. Не го използвайте за други цели, различни от неговото предназначение.
- Уредът трябва да бъде включен само към захранващ контакт със заземяване с характеристика, отговаряща на стойностите, посочени върху информационната таблица.
- Трябва да проверите, дали общата консумация на ток от всички устройства, свързани към стенния контакт не надвишава максималното натоварване на предпазителя.
- Ако използвате удължител, трябва да проверите, дали общата консумация на мощност от включеното към удължителя оборудване не надвишава натоварването на предпазителя. Кабелът на удължителя трябва да бъде разположен така, че да се избегне случайно дърпане и спъване. Уверете се, че удължителят е заземен, 3-жилен с контакт със заземителна клема.
- Не позволявайте на захранващия кабел да провисва над ръба на маса или рафт, или да допира до горещи повърхности.
- Уредът не е предназначен за управление с помощта на външен таймер, отделно дистанционно управление или друго оборудване, което може автоматично да включи

уреда.

- Преди извършването на дейностите по поддръжка трябва задължително да изключите уреда от захранването.
- Винаги трябва да изключвате захранващия кабел като издърпате щепсела. Никога не бива да изключвате захранващия кабел дърпайки за кабела, тъй като това може да повреди щепсела или кабела, а в краен случай да доведе дори до смъртоносен токов удар.
- Не бива да оставяте включен към контакта уред без надзор.
- Не потапяйте уреда във вода или в друга течност.
- Уредът трябва да бъде редовно почистван съгласно препоръките, описани в раздел Почистване и поддръжка на уреда.
- Не поставяйте уреда в близост до източници на топлина, пламък, електрически отоплителен елемент или върху гореща фурна; Не поставяйте върху никакъв друг уред.
- Този уред може да бъде използван от деца над 8-годишна възраст и от лица с намалени физически и умствени възможности и лица без опит и познания, ако те са наблюдавани или са инструктирани относно използването на уреда по безопасен начин, така че да разбират свързаните с това опасности. Децата не бива да си играят с уреда. Децата не могат да почистват или да извършват дейности по поддръжка на уреда без надзор на възрастен.
- Когато в близост до включения уред са намират деца или домашни животни, трябва да запазите особено внимание при работа с уреда. Децата не бива да си играят с уреда.
- Не използвайте уреда в близост до лесно запалими материали.

- Не излагайте уреда на въздействието на атмосферни фактори (дъжд, слънце и др.), нито не го използвайте в помещения с повишена влажност (баня, влажни бунгала).
- Периодично проверявайте състоянието на хранващия кабел. Ако хранващият кабел е повреден, той трябва да бъде сменен от представител на производителя или на специализиран ремонтен сервиз или от квалифицирано лице, за да се избегне опасност.
- Не използвайте уред с повреден хранващ кабел, щепсел или ако е бил изпуснат или повреден по друг начин, или ако не работи правилно. Не ремонтирайте самостоятелно уреда, тъй като това може да доведе до токов удар.
- Повредения уред трябва да предадете в съответен сервизен пункт за проверка и ремонт. Всички ремонти трябва да бъдат извършени само от оторизирани сервизни пунктове. Неправилно извършен ремонт може да причини сериозна опасност за потребителя.
- Използвайте само оригинални аксесоари или препоръчани от производителя. Използването на други аксесоари, различни от препоръчаните от производителя, може да доведе до повреда на уреда или да причини опасност за безопасната експлоатация.
- В резервоара трябва да добавяте само и единствено вода.
- Парната станция е оборудвана с филтър срещу котлен камък и е пригодена за използване на вода от чешмата.
- Препоръчва се използване на деминерализирана вода.
- Към водата не бива да се добавят никакви вещества като: парфюми, оцет, препарат за отстраняване на котлен камък и др.
- Ако парната станция няма да бъде използвана през продължителен период, трябва да излеете водата от

резервоара.

- Ютията трябва да бъде поставена върху основата на базовата станция.
- Не бива да гладите тъкани, които не са предназначени за гладене, например синтетични тъкани (еластан, спандекс и т.н.) или напечатани орнаменти върху облеклото.
- От уреда се отделя гореща пара. Трябва да запазите особено внимание по време на гладене и изравняване на тъканите. Не бива да гладите облеклото върху тялото.
- Плочата на ютията изстива много бавно. Докато парната станция изстине напълно, трябва да поставите уреда на безопасно място, недостъпно за деца и предотвратяващо неволно докосване на уреда.

CE Изделието изпълнява изискванията на директивите на Европейския Съюз:

- Директива за съоръжения, работещи с ниско напрежение - Low voltage directive (LVD)
- Директива за електромагнитна съвместимост - Electromagnetic compatibility (EMC)

Изделието е маркирано със знак CE върху информационната таблица.



Ако продуктът е означен със символ на зачеркната кофа за боклук, това означава, че продуктът е в съответствие с Европейската директива 2012/19/EU. Трябва да се запознаете с изискванията относно местното разделно събиране на излязлото от употреба електронно и електрическо оборудване. Да се следват действащите местни разпоредби. Този продукт не бива да се изхвърля заедно с битовите отпадъци. Правилното утилизиране на излезлия от употреба продукт ще предотврати потенциалните негативни ефекти върху природната среда и човешкото здраве.

Информации за защита на околната среда.

Опаковката съдържа само необходимите елементи. Положени са всички усилия за лесното отделяне на трите съставни елемента на опаковката: картон (кутия), пенополистирол (вътрешна защита) и полиетилен (пликове, защитен слой). Уредът е произведен от материали, които подлежат на рециклиране и повторно използване след демонтаж от специализирана фирма. Трябва да спазвате местните разпоредби за рециклиране на опаковъчните материали, изтощените батерии и излезлите от употреба устройства.



Уредът е произведен от висококачествени материали и подвъзли, които подлежат на рециклиране и повторно използване.

ТЕХНИЧЕСКИ ДАННИ

Мощност: 2800~3200W

Захранване: 220-240V~50/60Hz

Вместимост на резервоара: 1,5l

- 1. Панел за управление
- 1a. DRY TANK - Информация за празен резервоар за вода (вижте НАПЪЛВАНЕ НА РЕЗЕРВОАРА ЗА ВОДА)
- 1b. Икона „по-силна парна струя“
- 1c. Икона „парна струя ECO“
- 1d. Контролна лампа - Информация за работата на термостата. Когато лампата мига, парната станция се загрева, а когато лампата свети с непрекъсната светлина - станцията е готова за гладене
- 1e. Бутон за включване
- 1f. Set – бутон за избор на интензивността на парната струя (интензивна / Eco)
- 1g. Сервизен бутон (почистване на ютията)
- 1h. Икона на спящ режим
- 2. Бутон за освобождаване на парата
- 3. Плоча на ютията
- 4. Маркуч за пара
- 5. Подложка за ютия
- 6. Резервоар за вода
- 7. Отвор за наливане на вода
- 8. Връзки за маркуча за парата

ПРЕДИ ПЪРВОТО ИЗПОЛЗВАНЕ

Отстранете всички хартии, картони и фолио, с които е опакована ютията и нейните елементи. По време на първото използване от ютията може да се отделят лек дим и мирис. Препоръчва се преди започване на гладенето да загреете ютията и няколкократно да я изпробвате върху стара тъкан.

НАПЪЛВАНЕ НА РЕЗЕРВОАРА ЗА ВОДА

Преди да напълните резервоара, трябва да се уверите, че парната станция е разединена от захранването. Отворете капака на отвора за наливане на вода в резервоара и го напълнете с помощта на мензура.

Не надвишавайте максималното ниво (1,6 l)

ГЛАДЕНЕ

След напълване на резервоара с вода включете парната станция към захранването. Включете парната станция с натискане на бутона (1e). Задайте желаната интензивност на парата с натискане на бутона за избор на интензивността на парата (SET- 1f). Избраната настройка ще се покаже чрез светване на символа върху панела за управление.

Когато лампата за готовност на парата (1d) спре да мига и започне да свети с непрекъсната светлина, можете да започнете гладене. Натиснете бутона за освобождаване на парата, за да започне от ютията да излиза пара.

Когато водата в резервоара свърши, след 30 секунди ще светне контролната лампа за липса на вода. Можете да налеее вода през отвора за напълване на резервоара.

След завършване на гладенето изключете парната станция с натискане на бутона (1e) в продължение на 3 секунди.

ИЗКЛЮЧВАНЕ НА ПАРНАТА СТАНЦИЯ

За да изключите парната станция, трябва да натиснете и задържите за 3 секунди бутона за изключване. Иконите и контролните лампи ще изгаснат. След това разединете парната станция от захранването.

ФУНКЦИЯ ПАРЕН УДАР

При необходимост от по-силна парна струя натиснете двукратно спусъка на парата. Ютията ще генерира по-силен парен удар, след което ще се върне към постоянното ниво на генериране на пара.

ФУНКЦИЯ ЗА АВТОМАТИЧНО ИЗКЛЮЧВАНЕ

Ютията е оборудвана с функция за автоматично изключване, когато остане неподвижна в продължение на 10 минути. Контролната лампа и иконата на спящия режим ще мигат, а парната станция ще генерира звуков сигнал.

За да продължите гладенето, натиснете бутона на парата. Преди да започнете гладене изчакайте, докато контролната лампа започне да свети с непрекъсната светлина.

ПОЧИСТВАНЕ И ПОДДРЪЖКА

Никога не бива да потапяте ютията, нито парната станция във вода. Уверете се, че ютията и парната станция са изстинали. Корпусът на ютията трябва да се почисти с леко влажна кърпа, след което да се подсуши. Плочата на ютията да се почиства с мека кърпа.

Периодично на всеки 1-3 месеца, в зависимост от твърдостта на водата, трябва да активирате режим за почистване на ютията. Водата в резервоара ще премине през парните канали на ютията при повишена температура. За тази цел поставете ютията близо до мивката. Напълнете резервоара с вода. Свържете парната станция към източника на захранване. Включете парната станция и изчакайте, докато достигне съответната температура (контролната лампа ще започне да свети с непрекъсната светлина). Поставете ютията над мивката. Включете режим почистване на ютията, като натиснете за 3 секунди сервисния бутон (1g). Горещата вода заедно с парата ще премине през ютията. Когато процесът завърши, ютията ще генерира звуков сигнал и иконата на почистването ще изгасне.

ВНИМАНИЕ: изтичащата от ютията вода е много гореща. Запазете особено внимание.

Informatii importante

- Înainte de a utiliza aparatul citiți manualul de utilizare și urmați instrucțiunile cuprinse în acesta. Producătorul nu este răspunzător pentru daunele cauzate de utilizarea aparatului contrar destinației sau utilizării incorecte a acestuia. Vă rugăm să păstrați acest manual, pentru al putea folosi, de asemenea, în timpul utilizării ulterioare a produsului.
- Aparatul este utilizat numai pentru uz casnic. Nu utilizați în alte scopuri decât cele prevăzute.
- Aparatul trebuie conectat exclusiv la o priză cu împământare cu caracteristici compatibile cu valorile înscrise pe plăcuța de identificare.
- Asigurați-vă că consumul total de energie al tuturor dispozitivelor conectate la priza de perete nu depășește sarcina maximă a siguranței.
- În cazul în care utilizați un cablu prelungitor, asigurați-vă că consumul total de energie al aparatului conectat la cablul prelungitor nu depășește parametrii de sarcină ai cablului prelungitor. Cablul prelungitor trebuie să fie aranjat astfel, încât să se evite tragerea sa accidentală și împiedicarea de acesta. Asigurați-vă că cablul este împământat, 3 fire cu știft de împământare.
- Nu permiteți ca cablul de alimentare a aparatului să atârne pe marginea unei mese sau un raft, sau să atingă o suprafață fierbinte.
- Aparatul nu este proiectat pentru a fi controlat prin intermediul unui temporizator extern, a unei telecomenzi separate sau a altui echipament, care poate porni aparatul în mod automat.
- Înainte de efectuarea lucrărilor de întreținere trebuie să deconectați neapărat aparatul de la sursa de alimentare.

- Deconectând cablul de alimentare trebuie să trageți întotdeauna de ștecher. Niciodată nu trebuie să scoateți cablul de alimentare din priză trăgând de cablu, deoarece priza sau cablul poate să se deterioreze sau în cazuri extreme se poate ajunge la o electrocutare soldată cu moartea.
- Nu lăsați echipamentul conectat la priză fără supraveghere.
- Nu scufundați aparatul în apă sau orice alt lichid.
- Dispozitivul ar trebui să fie curățat în mod regulat în conformitate cu recomandările descrise în secțiunea privind curățarea și întreținerea.
- Nu așezați aparatul în apropierea surselor de căldură, de flăcări, sau lângă un element de încălzire electric sau un cuptor fierbinte. Nu-l plasați pe nici un alt dispozitiv.
- Acest aparat poate fi folosit de copii cu vârsta de cel puțin 8 ani și de persoane cu capacități fizice și mintale limitate, și de persoane cu lipsă de experiență și cunoștințe, în cazul în care va fi asigurată o supraveghere adecvată sau va fi efectuată o instruire privind utilizarea aparatului într-un mod sigur, astfel încât, pericolele asociate cu acesta să fie ușor de înțeles.
- Copiii nu ar trebui să se joace cu aparatul. Copiii fără supraveghere nu trebuie să efectueze curățarea și întreținerea aparatului.
- Este necesară o prudență maximă atunci când utilizați aparatul în apropierea copiilor sau animalelor de companie.
- Nu permiteți copiilor să se joace cu aparatul.
- Nu folosiți aparatul în apropierea materialelor inflamabile.
- Nu expuneți aparatul la acțiunea condițiilor meteorologice (ploaie, soare, etc.) și nu-l utilizați în condiții de umiditate ridicată (băi, case de camping umede).
- Verificați periodic starea cablului de alimentare. În cazul în care, cablul de alimentare ne deconectat se va deteriora,

atunci acesta trebuie înlocuit la producător sau la un punct de service specializat sau de către o persoană calificată, pentru a evita pericolul.

- Nu utilizați aparatul cu un cablu de alimentare, un ștecher deteriorat sau dacă a fost scăpat pe jos sau deteriorat în vreun alt mod sau funcționează defectuos. Nu reparați singuri aparatul, deoarece acest lucru poate provoca șoc electric. Aparatul deteriorat trebuie dus la un centru de service corespunzător pentru verificare sau reparații. Orice reparații pot fi efectuate numai de punctele de service autorizate. Reparația necorespunzătoare poate duce la un pericol serios pentru utilizator.
- Utilizați numai accesorii originale la aparat sau recomandate de către producător. Utilizarea accesoriilor nerecomandate de producător poate duce la deteriorarea aparatului și punerea în pericol a siguranței de utilizare.
- În rezervor turnați numai și, în mod exclusiv, apă. Stația de călcat cu aburi conține filtru anticalcar și este adaptat la utilizarea apei de sub robinet. Se recomandă utilizarea apei demineralizate. Nu adăugați în apă nici un fel de substanțe, cum ar fi, parfum, amidon, oțet, decalcifiere, etc.
- În cazul în care stația de călcat cu aburi nu este folosită o perioadă lungă de timp, goliți rezervorul de apă.
- Fierul de călcat trebuie plasat pe suportul unității de bază.
- Nu călcați materialele care nu sunt destinate pentru aceasta, de ex. materiale sintetice (elastan, spandex, etc.) sau etichetele pe îmbrăcăminte.
- Fierul de călcat eliberează abur fierbinte. Fiți deosebit de atenți în timpul procesului de călcare și netezire a materialelor. Nu călcați hainele îmbrăcate pe persoană.
- Talpa fierului de călcat se răcește foarte încet. Până la răcirea

completă a stațiunii decălcător cu abur, aceasta trebuie plasată într-un loc sigur, departe de copii și care ar împiedica atingerea accidentală.

CE Aparatul are compatibil cu cerințele directivelor Uniunii Europene:

- Aparatură de joasă tensiune - Low voltage directive (LVD)
- Compatibilitate electromagnetică - Electromagnetic compatibility (EMC)

Produs marcat CE pe plăcuța de identificare



Dacă pe aparat se află simbolul coș de gunoi barbat, aceasta înseamnă că produsul care intră sub incidența Directivei Europene 2012/19/EU. Vă rugăm să consultați cerințele sistemului local de colectare a echipamentelor electrice și electronice uzate. Trebuie să procedați în conformitate cu reglementările locale. Se interzice aruncarea acestui produs împreună cu gunoiul menajer. Eliminarea corectă a produsului dumneavoastră vechi va preveni consecințe negative asupra mediului înconjurător și asupra sănătății umane.

Informații privind protecția mediului

Ambalajul include numai elementele necesare. Au fost depuse toate eforturile, pentru ca cele trei materiale care intră în componența ambalajului să fie ușor de separat: carton (cutie), spumă de polistiren (securitate interior) și polietilenă (pungi, folii de protecție). Aparatul este fabricat din materiale care pot fi supuse reciclării și reutilizării din nou după dezasamblarea acestora de către o companie specializată. Respectați reglementările locale cu privire la depozitarea materialelor de ambalare, a bateriilor uzate și a echipamentelor inutile.



Produsul a fost fabricat din materiale și componente de înaltă calitate care pot fi supuse reciclării și utilizate din nou.

DATE TEHNICE

Putere: 2800-3200W

Alimentare: 220-240V~50/60Hz

Capacitatea rezervorului: 1,5l

1. Panou de control
- 1a. DRY TANK - Informație cu privire la rezervorul gol pentru apă (a se vedea UMPLEREA REZERVORULUI CU APĂ)
- 1b. Pictograma "jet mai mare de aburi"
- 1c. Pictograma „jet de aburi ECO”
- 1d. Indicator luminos de control - Informații referitoare la funcționarea termostatului. Atunci când indicatorul luminează intermitent, stația de aburi se încălzește, atunci când indicatorul luminează continuu, stația este gata de călcat cu aburi
- 1e. Comutator
- 1f. Set – butonul de selectare a intensității jetului de aburi (intens / Eco)
- 1g. Buton de service (curățarea fierului de călcat)
- 1h. Pictograma modului de repaus
2. Butonul de eliminare a aburilor
3. Talpa fierului de călcat
4. Furtun de aburi
5. Suport pentru fierul de călcat
6. Rezervorul de apă
7. Orificiu de alimentare cu apă
8. Cleme pentru furtunul de aburi

ÎNAINTE DE PRIMA UTILIZARE

Îndepărtați toate ambalajele de hârtie, carton, folie care protejează fierul de călcat și componentele sale.

În timpul primei porniri fierul de călcat poate elimina fum sau miros delicat. Se recomandă înainte de începerea procesului de călcare infierbântarea fierului de călcat și utilizarea sa pe o stofă veche.

UMPLEREA REZERVORULUI CU APĂ

Înainte de umplerea rezervorului asigurați-vă că stația de aburi este deconectată de la sursa de alimentare. Deschideți capacul rezervorului cu apă și umpleți rezervorul cu paharul atașat. Nu depășiți nivelul maxim (1,6l)

CĂLCAREA

După umplerea rezervorului cu apă conectați stația de călcat cu aburi la o priză electrică. Porniți stația de călcat cu aburi apăsând butonul (1e). Setări intensitatea dorită a aburului apăsând butonul intensității aburului (SET - 1f). Setarea selectată va fi reprezentată de simbolul iluminat de pe panoul de control.

Când indicatorul luminos de pregătire a aburilor (1d) nu mai luminează intermitent dar continuu, puteți începe călcarea. Apăsăți butonul de eliminare a aburilor pentru ca fierul de călcat se emită aburi. Dacă apa din rezervor se va termina, după 30 de secunde se va aprinde indicatorul luminos care indică lipsa de apă. Adăugați apă prin orificiul de alimentare cu apă a rezervorului.

După călcare, opriți stația de aburi prin apăsarea butonului de alimentare timp de 3 secunde (1e).

OPRIREA STAȚIEI DE CĂLCAT CU ABURI

Pentru a opri stația de călcat cu aburi, apăsați butonul de alimentare timp de 3 secunde. Pictogramele și indicatoarele luminoase se sting. Apoi, deconectați stația de călcat cu aburi de la sursa de alimentare.

FUNCȚIA DE EVACUARE SUPLIMENTARĂ A ABURILOR

Dacă este necesar un jet mai mare de aburi, apăsați declanșatorul de aburi de două ori. Fierul de călcat va elimina mai mult abur și apoi va reveni la un nivel constant de producere a aburului.

FUNCȚIA DE DECONECTARE AUTOMATĂ

Fierul de călcat este dotat cu funcția de deconectare automată, atunci când rămâne imobil timp de 10 minute. Indicatorul de control și pictograma modului de repaus vor lumina intermitent, iar stația cu aburi va emite un semnal sonor.

Pentru a continua călcarea apăsați butonul de aburi. Așteptați ca indicatorul de control să lumineze continuu înainte de a relua călcarea.

CURĂȚARE ȘI MENTENANȚĂ

Niciodată nu cufundați fierul de călcat sau stația cu aburi în apă. Asigurați-vă că fierul de călcat și stația s-au răcit. Ștergeți corpul fierului de călcat și stația cu o cârpă ușor umezită, apoi ștergeți-l până la uscare. Talpa fierului de călcat trebuie ștersă cu o cârpă moale.

Periodic la fiecare 1-3 luni, în funcție de duritatea apei, trebuie să porniți modul de curățare a fierului de călcat. Apa din rezervor va fi eliminată prin canalele de aburi ale fierului de călcat la temperaturi ridicate. În acest scop plasați stația de aburi în apropierea chiuvetei. Umpleți rezervorul cu apă.

Conectați stația cu aburi la sursa de alimentare:. Porniți stația cu aburi, așteptați să atingă temperatura necesară (indicatorul de control va lumina continuu). Plasați fierul de călcat deasupra chiuvetei.

Porniți modul de curățare a fierului de călcat și țineți apăsat butonul de service (1g) timp de 3 secunde. Apa fierbinte împreună cu aburul va curge prin fierul de călcat. Când operația se va finaliza, fierul de călcat va emite un semnal sonor și pictograma de curățare se va stinge.

ATENȚIE: apa care trece prin fierul de călcat este foarte fierbinte. Este necesară o prudență maximă.

Svarbi informacija

- Prieš pradėdant vartoti prietaisą perskaitykite vartojimo instrukciją ir veikti pagal joje esančias nuorodas. Gamintojas neatsako už žalas kilusias dėl neteisingo prietaiso vartojimo.
- Vartojimo instrukcija reikia pasilikti, kad galima būtų ją naudotis pagal poreiki ir vėliau.
- Prietaisas namų vartojimui. Nenaudoti ne pagal paskirtį.
- Prietaisą reikia prijungti tik prie lizdo su įžeminimu pagal charakteristika specifikacijos lentelėje.
- Įsitikinkite, kad bendras energijos suvartojimas visų prietaisų prijungtų prie sieninio lizdo neviršija maksimalios saugiklio apkrovos.
- Jei naudojate ilginčią įsitikinkite, ar bendras prijungtų prie lygintuvo įrenginių galios suvartojimas neviršija ilginčią parametru. Ilginčią kabelis turi būti padėtas taip, kad išvengtų atsitiktinių patraukimų ir užkliuvimų.
- Įsitikinkite ar ilginčią turi įžeminimą, yra 3 gyslų su lizdu turinčiu įžeminimo kaištį.
- Neleiskite, kad prietaiso maitinimo kabelis kabotų ant stalo ar lentynos briaunos arba kad liestų karštą paviršių.
- Prietaisas nėra skirtas valdyti su išoriniu laikmačiu, atskiru valdymo pultu ar kitu įrenginiu, kuris gali automatiškai įjungti prietaisą.
- Prieš priežiūros darbus reikia visada atjungti prietaisą nuo elektros šaltinio.
- Atjungiant maitinimo kabelį reikia visada ištraukti jį iš lizdo laikant už kištuko. Niekada negalima atjungti maitinimo kabelio traukiant už kabelio, nes taip galima sugadinti kištuką arba kabelį, kraštutiniais atvejais gali netgi sukelti mirtiną elektros šoką.
- Negalima palikti įjungto į lizdą prietaiso be priežiūros.

- Nemerkite prietaiso vandenyje ar kitame skystyje.
- Prietaisas turi būti reguliariai valomas pagal rekomendacijas aprašytas dalyje: Prietaiso valymas ir priežiūra.
- Nedėkite prietaiso arti šilumos šaltinių, liepsnos, elektrinio šildomojo elemento ar ant karštos orkaitės. Nedėkite ant jokio kito prietaiso.
- Šį prietaisą gali naudoti vaikai ne mažiau kaip 8 metų ir fiziškai ir protiškaite riboti asmenys bei asmenys neturintys patirties ir nežinantys prietaiso, jei bus užtikrinta priežiūra ir mokymai apie saugų prietaiso naudojimą, taip kad susijusi su prekės naudojimu rizika būtų suprantama. Vaikai negali žaisti su prietaisu. Vaikai be priežiūros negali atlikti prietaiso valymo ar priežiūros.
- Būkite itin atsargūs naudojant prietaisą, kai netoliese yra vaikai ar namų gyvūnai. Neleiskite vaikams žaisti su prietaisu.
- Nenaudoti prietaiso netoli degių medžiagų.
- Saugokite prietaisą nuo oro sąlygų veikimo (lietaus, saulės ir pan.) bei nenaudokite padidintos drėgmės sąlygose (vonios kambarys, drėgni vasarnamiai).
- Periodiškai tikrinkite maitinimo kabelio būklę. Jei neatjungiamas maitinimo kabelis bus sužalotas, tai turi būti jis iškaičiamas pas gamintoją ar specializuotame servise arba kvalifikuoto asmens dėl pavojaus išvengimo. Nenaudokite prietaiso su sugadintu maitinimo kabeliu, kištuku ar jei buvo jis numestas ar sužalotas kokiu nors kitu būdu arba veikia netinkamai. Netaisykite prietaiso savarankiškai, nes tai gali sukelti elektros šoką. Sugadintą prietaisą atiduokite į atitinkamą servisą dėl patikrinimo arba taisymo. Visi taisymai gali būti atliekami tik autorizuotuose servisuose.
- Neatitinkamai atliktas taisymas gali sukelti vartotojui rimtą

pavojų.

- Į vandens bakelį turi būti pilamas tik vanduo. Garų stotis turi apsaugantį nuo kalkių filtrą ir yra pritaikyta vandens iš čiaupo naudojimui. Rekomenduojama naudoti demineralizuotą vandenį. Nedėkite į vandenį jokių cheminių substancijų, tokių kaip kvepalai, krakmolas, actas, nukalkinimo priemonės, ir t. t.
- Jei garų stotis nebus naudojama per ilgesnį laiką, ištuštinkite vandens bakelį.
- Lygintuvas turi būti statomas ant bazinio įrenginio pagrindo.



Prietaisas atitinka Europos Sąjungos direktyvų reikalavimams:

- Žemos įtampos elektros įrenginys - Low voltage directive (LVD)

- Elektromagnetinis suderinamumas - Electromagnetic compatibility (EMC)

Gaminys su CE žymėjimu specifikacijos lentelėje



Jei prietaise yra perbrauktos šiukšliadėžės ženklas, reiškia tai, kad produktas apimtas 2012/19/EU direktyva. Reikia susipažinti su vietiniais reikalavimais dėl elektros ir elektronikos atliekų surinkimo. Reikia veikti pagal vietines taisykles. Nemeskite šio produkto kartu su kitomis namų apyvokos šiukšlėmis. Teisingas senų produktų šalinimas leidžia išvengti galimų neigiamų pasekmių aplinkai ir žmonių sveikatai.

Informacija dėl aplinkos apsaugos

Pakuotėje yra tik reikalingiausi elementai. Stengiamasi, kad trys sudėtinės pakuotės medžiagos būtų lengvai išskiriamos: kartonas (dėžutė), polistirolo putos (apsaugos viduje) ir polietilenas (krepšeliai, apsauginis lakštas). Prietaisas pagamintas iš medžiagų, kurias galima perdirbti ir vėl panaudoti po jų demontavimo specializuotose įmonėse. Laikykitės vietinių taisyklių dėl pakavimo medžiagų, panaudotų baterijų ir nereikalingų įrenginių šalinimo.



Produktas pagamintas iš aukštos kokybės medžiagų ir komponentų, kuriuos galima perdirbti ir vėl panaudoti.

TECHNINIAI DUOMENYS

Galingumas: 2800-3200W

Maitinimas: 220-240V~50/60Hz

Vandens bakelio talpa: 1,5l

1. Valdymo skydas
- 1a. DRY TANK - Informacija apie tuščią vandens bakelį (žiūrėk VANDENS BAKELIO PRIPILDYMAS)
- 1b. Piktograma „didesnis garų srautas“
- 1c. Piktograma „ECO garų srautas“
- 1d. Indikatorius - Informacija apie termostato veikimą. Jei šviesa mirksi, garų stotis šyla, kai šviečia vienodai garai yra paruošti lyginimui.
- 1e. Jungiklis
- 1f. Set - garų intensyvumo pasirinkimo mygtukas (intensyvus / Eco)
- 1g. Priežiūros mygtukas (lygintuvo valymas)
- 1h. Budėjimo režimo piktograma
2. Garų išleidimo mygtukas
3. Lygintuvo padas
4. Garo žarna
5. Lygintuvo pagrindas
6. Vandens bakelis
7. Vandens įpylimo anga
8. Garo žarnos juostos

PRIEŠ PIRMĄ PANAUDOJIMĄ

Pašalinkite visus popierius, kartonus, folijas saugančius lygintuvą ir jo dalis.

Naudojant lygintuvą pirmą kartą, iš jo gali skleistis subtilūs dūmai bei kvapas. Prieš pradėdant lyginimą rekomenduojama lygintuvą įkaitinti ir kelis kartus panaudoti ant seno audinio.

VANDENS BAKELIO PRIPILDYMAS

Prieš užpildydami bakelį įsitikinkite, kad garo stotis atjungta nuo maitinimo šaltinio. Atlenkite vandens užpildymo angos dangtį ir užpildykite bakelį per įpylimo angą naudojant tam skirtą indą. Neviršyti maksimalaus lygio (1,6 l)

LYGINIMAS

Pripildžius vandens bakelį, prijunkite garų stotį prie maitinimo šaltinio. Įjunkite garų stotį paspausdami mygtuką (1e). Nustatykite pageidaujamą garų intensyvumą paspausdami garų intensyvumo pasirinkimo mygtuką (SET - 1f). Pasirinktą nustatymą nurodys apšviestas simbolis valdymo skydelyje.

Kai garų parengimo indikatorius (1d) nustos mirksėti ir švies nuolatos, galite pradėti lyginimą. Paspauskite garų išleidimo mygtuką, kad iš lygintuvo skleistųsi garai.

Kai pritrūks bakelyje vandens, po 30 sekundžių užsidegs vandens trūkumo indikatorius. Reikia pripilti vandens į bakelį per vandens įpylimo angą.

Po lyginimo, išjunkite garo stotį, 3 sekundes palaikydami įjungimo mygtuką (1e).

GARŲ STOTIES IŠJUNGIMAS

Norint išjungti garų stotį 3 sekundes palaikykite įjungimo mygtuką. Piktogramos ir indikatoriai užges. Tada atjunkite garų stotį nuo maitinimo šaltinio.

PAPILDOMO GARO IŠMETIMO FUNKCIJA

Jei reikia taikyti padidintą garų srautą, garų mygtuką paspauskite du kartus. Lygintuvas išmes daugiau garų ir tada grįš į pastovų garo kūrimo lygį.

AUTOMATINIO IŠSIJUNGIMO FUNKCIJA

Lygintuvas turi automatinio išsijungimo funkciją, kai nejuda per 10 minučių. Indikatorius ir budėjimo režimo piktograma mirksės, o garų stotis skleis garso signalą.

Norint tęsti lyginimą paspauskite garų mygtuką. Prieš lygindami palaukite, kol indikatorius pradės šveisti nuolatinio režimu.

VALYMAS IR PRIEŽIŪRA

Niekada nemerkitė lygintuvo ar garų stoties vandenyje. Įsitikinkite, kad lygintuvas kaip ir stotis atvėso.

Lygintuvo ir garų stoties korpusą lėtai nuvalykite šiek tiek sudrėkintu skudurėliu, po to nušluostykite sausiai. Lygintuvo padą valyti minkštu skudurėliu.

Reguliariai, kas 1-3 mėnesius, priklausomai nuo vandens kietumo, reikia paleisti lygintuvo valymo režimą. Vanduo iš bakelio bus perpilamas per lygintuvo garų kanalų aukštesnėje temperatūroje. Norėdami tai padaryti, patalpinkite garo stotį šalia plautuvės. Užpildykite vandens bakelį. Prijunkite garų stotį prie maitinimo šaltinio. Įjunkite garų stotį, palaukite pasieks temperatūrą (indikatorius pradės šveisti nuolatiniu režimu). Patalpinti lygintuvą virš plautuvės. Paleiskite lygintuvo valymo režimą, 3 sekundes palaikydami priežiūros mygtuką (1g). Karštas vanduo su garais tekės lygintuvu. Kai operacija bus baigta, lygintuvą pyptelės ir valymo piktograma išsijungs.

DĖMESIO: iš lygintuvo tekantis vanduo yra labai karštas. Laikytis ypatingo atsargumo.

Oluline info

- Enne seadme kasutamist lugege läbi kasutusjuhend ja järgige selles sisalduvaid juhiseid. Tootja ei vastuta seadme mitteotstarbekohase või ebaõige kasutamise tõttu tekkinud kahjude eest. Hoidke kasutusjuhend alles, et seda oleks võimalik kasutada ka toote hilisema kasutamise käigus.
- Seade on ette nähtud üksnes kodumajapidamises kasutamiseks. Mitte kasutada muul eesmärgil, mis ei vasta seadme otstarbele.
- Seade tuleb ühendada üksnes maandatud toitepesasse, mille andmed vastavad seadme andmesildile märgitud väärtustele.
- Kontrollige, kas kõikide seinakontakti ühendatud seadmete poolt kasutatud voolutarve ei ületa kaitsme maksimaalset koormust.
- Kui kasutate pikendusjuhet, tuleb kontrollida, kas pikendusjuhtmega ühendatud seadme koguvool ei ületa pikendusjuhtme koormuse parameetreid. Pikendusjuhtme kaabel tuleb juhtida nii, et vältida selle juhulikku tõmbamist ja selle taha komistamist. Kontrollige, kas pikendusjuhe on maandatud, 3-sooneline ja varustatud maanduspoldiga pesaga.
- Vältige seadme toitejuhtme rippumist üle laua või riiulite servade ja selle kokkupuudet kuumade pindadega.
- Seade ei ole ette nähtud juhtimiseks välise viitlüliti, eraldi kaugjuhtimispuldi või muu seadme abil, mis võib seadme automaatselt välja lülitada.
- Enne hooldustööde alustamist tuleb alati seade toitevõrgust välja võtta.
- Toitekaabli eemaldamisel seinakontaktist tuleb seda alati tõmmata pistikust. Ärge võtke toitejuhet kunagi pesast

kaablist tõmmates, kuna pistik või juhe võib saada kahjustada, äärmisel juhul võib see põhjustada isegi surmaga lõppevat elektrilööki.

- Ärge jätke toitepesasse sisselülitatud seadet järelevalveta.
- Ärge pange seadet vette ega muude vedelikku.
- Seadet tuleb regulaarselt puhastada vastavalt punktis „Seadme puhastamine ja hooldus“ kirjeldatud juhistele.
- Ärge pange seadet soojusallikate, leekide, elektriliste kütteelementide või kuumu ahju lähedale. Ärge pange seda mistahes muu seadme peale.
- Seda seadet tohivad kasutada lapsed alates 8. eluaastast ning piiratud füüsiliste ning vaimsete võimetega või vastavate kogemuste ja teadmisteta isikud juhul, kui nad tegutsevad järelevalve all või neid on juhendatud seadme ohutu kasutamise osas ja nad mõistavad sellega seotud ohtusid.
- Lapsed ei tohi seadmega mängida. Lapsed ei tohi seadet järelevalveta puhastada ega hooldada.
- Olge eriti ettevaatlikud seadme kasutamisel, kui selle läheduses viibivad lapsed või koduloomad. Ärge laske lapsi seadmega mängida.
- Ärge kasutage seadet kergestisüttivate materjalide läheduses.
- Ärge jätke seadet ilmastikutingimuste mõju kätte (vihm, päike, etc.) ning ärge kasutage seda kõrgema niiskustasemega tingimustes (vannitoad, niisked suveelamud).
- Kontrollige toitejuhtme seisundit regulaarselt. Juhul, kui seadmega integreeritud toitejuhe on vigastada saanud, tuleb see välja vahetada tootja poolt või spetsiaalses remonditöökojas või kvalifitseeritud isiku poolt ohu vältimise eesmärgil.

- Ärge kasutage vigastatud toitejuhtmega, pistikuga seadet või seadet, mis on maha kukkunud või mistahes muul viisil vigastada saanud ega tööta korrektselt. Ärge parandage seadet omavoliliselt, kuna see võib põhjustada elektrilöögi ohtu. Kahjustatud seade tuleb viia vastavasse teeninduspunkti selle kontrollimise või remondi otstarbel.
- Mistahes parandustöid on lubatud teostada üksnes volitatud teeninduspunktides. Ebakorrektselt tehtud parandus võib kujutada endast kasutajale tõsist ohtu.
- Kasutage ainult seadme originaaltarvikuid või tootja poolt soovitatud tarvikuid. Tarvikute kasutamine, mida tootja ei soovita, võib põhjustada seadme kahjustumist ja ohustada kasutamissohustust.
- Paaki võib valada üksnes vett. Soovitatav on demineraliseeritud vee kasutamine. Ärge lisage veele mistahes aineid, nn lõhnaaineid, tärklisi, äädikat, lubjakivi eemaldajat vms.
- Juhul, kui aurugaama pikemat aega ei kasutata, tuleb veepaak tühjendada.
- Triikraud tuleb paigutada põhiseadmele.
- Ärge triikige selleks mitte ette nähtud materjale, nn sünteetilisi materjale (elastaan, spandeks, jms) ega riidel olevaid trükiseid.
- Triikrauaast väljub kuum aur. Olge eriti ettevaatlik materjalide triikimise ja tasandamise käigus. Ärge triikige riideid juhul, kui need on seljas.
- Triikraua tald jahtub väga aeglaselt. Aurukeskuse jahtumise ajaks tuleb see panna turvalisse, lastele kättesaamatusse ja juhuslikku puudutamist välistavasse kohta.

CE Seade on kooskõlas järgmiste Euroopa Liidu direktiividega:

- Madalpinge direktiiv - Low voltage directive (LVD)
- Elektromagnetilise ühilduvuse direktiiv - Electromagnetic compatibility (EMC)

Toode on varustatud CE-märgistusega andmesildil.



Juhul, kui seadmel on läbikriipsutatud prügikasti sümbol, tähendab see, et toode on kooskõlas Euroopa direktiivi 2012/19/EU sätetega. Tutvuge elektri- ja elektroonikaseadmete jäätmete kohaliku kogumissüsteemi nõuetega. Tuleb tegutseda vastavalt kohalikele eeskirjadele. Antud toodet ei tohi kõrvaldada koos olmeprügiga. Kasutatud toote nõuetekohane utiliseerimine aitab vältida selle kahjulikku toimet keskkonnale ja inimestevisele.

Teave keskkonnakaitse kohta

Pakend sisaldab üksnes hädavajalikke elemente. Oleme teinud kõik meist sõltuva, et kolme pakendi koostisesse kuuluvat materjali: pappi (karp), vahtpolüstüreeni (sisekaitset) ja polüetüleenit (kotid, kattelõht) oleks lihtne eraldada. Seade on toodetud uuesti ringlussevõetavatest materjalidest, mida võib taaskasutada pärast nende lahtivõtmist professionaalse firma poolt. Järgige pakendimaterjalide, kasutatud akude ja seadmete utiliseerimist puudutavaid kohalikke eeskirju.



Toode on valmistatud kvaliteetsetest materjalidest ja komponentidest, mida on võimalik uuesti ringlusse võtta ja taaskasutada.

TEHNILISED ANDMED

Võimsus: 2800-3200W

Toide: 220-240V~50/60Hz

Veepaagi maht: 1,5l

- | | |
|---|---|
| <p>1. Juhtpaneel</p> <p>1a. DRY TANK - Tühja veepaagi teade (vaata VEEPAAGI TÄITMINE)</p> <p>1b. Ikoon „suurem aurujuga”</p> <p>1c. Ikoon „ECO aurujuga”</p> <p>1d. Kontroll-lamp - Teave termostaadi töö kohta. Tule vilkumise korral aurujaam kuumeneb, pideva tule korral on jaam triikimiseks valmis</p> <p>1e. Lüliti</p> <p>1f. Set – aurujoa intensiivsuse valiku nupp (intensiivne / Eco)</p> | <p>1g. Teenindusnupp (triikraua puhastamine)</p> <p>1h. Unerežiimi ikoon</p> <p>2. Aurutaja nupp</p> <p>3. Triikraua tald</p> <p>4. Auruvoolik</p> <p>5. Triikraua alus</p> <p>6. Veepaak</p> <p>7. Täiteava</p> <p>8. Auruvooliku paelad</p> |
|---|---|

ENNE ESIMEST KASUTUST

Kõrvaldage kogu triikrauda ja selle osi kaitsev paber, papp ja kile.

Esimese käivitamise käigus võib triikraust eralduda vähest suitsu ja lõhna. Enne triikimist on soovitatav triikraual kuumeneda lasta ja seda mõned korrad vanal kangal kasutada.

VEEPAAGITÄITMINE

Enne veepaagi täitmist veenduda, et aurujaam on toiteallikast lahti ühendatud. Tõmmata eemale täiteava kate ja täita paak täiteava läbi lestri abil.

Maksimaalset taset mitte ületada (1,6 l)

TRIIKIMINE

Peale veepaagi täitmist ühendada aurujaam toiteallikaga. Lülitada aurujaam sisse vajutades nupule (1e). Määrata soovitud auru intensiivsus vajutades auru intensiivsuse valiku nuppu (SET - 1f). Valitud seade esitletakse juhtpaneelil taustvalgustatud sümboliga.

Kui valmisoleku lamp (1d) lõpetab vilkumise ja hakkab pideva tulega põlema võib alustada triikimist. Selleks, et triikraud auru väljastaks vajutada aurutaja nupule.

Kui paagis hakkab vett väheks jääma, süttib 30 sekundi möödudes vee puudumise kontroll-lamp. Lisada paaki täiteava kaudu vett.

Peale triikimise lõpetamist lülitada aurujaam, 3 sekundi jooksul lüliti nupule (1e) vajutades, välja.

AURUJAAMA VÄLJALÜLITAMINE

Aurujaama väljalülitamiseks hoida lüliti nuppu 3 sekundit. Ikoonid ja kontroll-lambid kustuvad. Seejärel ühendada aurujaam toiteallikast lahti.

AURU TÄIENDAVA VÄLJAPURSKE FUNKTSIOON

Auru suurema väljapurske vajadusel vajutada aurutaja nuppu kaks korda. Triikraud purskab välja suurema aurukoguse, seejärel läheb auru püsiva väljastamise tasemele tagasi.

AUTOMAATSE VÄLJALÜLITAMISE FUNKTSIOON

Triikraud omab automaatse väljalülitamise funktsiooni, mis käivitub kui triikraud on 10 minuti jooksul liikumatu. Kontroll-lamp ja unerežiimi ikoon hakkavad vilkuma ning aurujaam väljastab helisignaali. Triikimise jätkamiseks vajutada aurutaja nuppu. Enne triikimise alustamist oodata kuni kontroll-lamp hakkab pidevas režiimis põlema.

PUHASTAMINE JA HOOLDAMINE

Ei triikrauda ega aurujaama ei tohi kunagi vees leotada. Veendu, et triikraud ja aurujaam on jahtunud.

Puhastada triikraua ja jaama korpus kergelt niisutatud lapiga ja pühkida see seejärel kuivaks. Triikraua tald puhastada pehme lapiga.

Sõltuvalt vee karedusest tuleb perioodiliselt iga 1-3 kuu järel käivitada triikraua puhastamise režiim. Vesi paagist suunatakse kõrgendatud temperatuuril läbi triikraua aurukanalite. Selleks tuleb aurujaam asetada valamü lähedusse. Täita paak veega. Ühendada aurujaam toiteallikaga. Käivitada aurujaam, oodata kuni saavutab temperatuuri (kontroll-lamp põleb pidevas režiimis). Asetada triikraud valamü kohale. Hoides teenindusnuppu (1g) 3 sekundit, käivitada triikraua puhastamise režiim. Kuum vesi hakkab koos auruga triikrauast läbi voolama. Kui operatsioon lõpeb, väljastab triikraud helisignaali ja puhastamise ikoon kustub.

TÄHELEPANU: triikrauast väljavoolav vesi on väga kuum. Olla eriti ettevaatlik.



Competence Center

2N-Everpol Sp. z o.o.
ul. Puławska 403A
02-801 Warsaw, Poland
phone: +48 22 331 99 59
e-mail: info@everpol.pl
www.blaupunkt.com

W przypadku pytań lub problemów
prosimy o kontakt z naszym serwisem.
In case of questions or problems
please contact our service.
Tel. 00 48 22 331 99 54
E-mail: sda@blaupunkt.pl

Wszelkie prawa zastrzeżone. Wszystkie nazwy marek są zarejestrowanymi
znakami towarowymi należącymi do odpowiednich podmiotów.
Dane i parametry techniczne mogą ulec zmianie bez wcześniejszego uprzedzenia.

All rights reserved. All brand names are registered trademarks of their
respective owners. Specifications are subject to change without prior notice.

Enjoy it.