

BLAUPUNKT

GC301

Instruction manual
Instrukcja obsługi

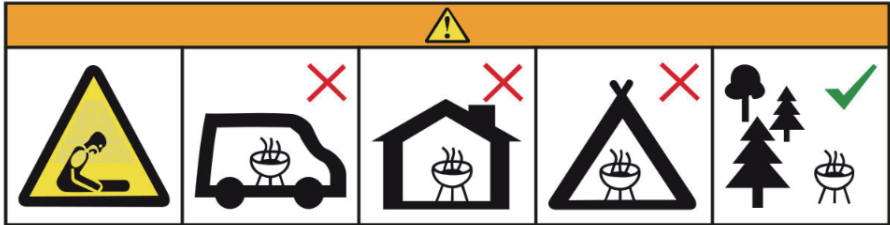


Enjoy it.

KETTLE GRILL
GRILL OKRĄGŁY

WARNINGS AND SAFETY INSTRUCTIONS

1. Failure to follow the warnings and cautions may result in death or serious injury, fire or explosion, and property damage. Please read all the safety instructions in this manual. Keep this manual for future reference.



2. Do not use indoors! The grill is intended for outdoor use only. If the grill is used indoors, such as buildings, tents, caravans, boats, there is a risk of death. Toxic vapors build up that can cause carbon monoxide poisoning or death.
3. Only use the grill outdoors in a well-ventilated area. Do not use the grill under a roof, under combustible structures. Do not use the grill in buildings, covered walkways, garages or other enclosed and partially enclosed places.
4. Do not use the grill near flammable materials. Do not use the grill near dry grasses or in places where grilling is prohibited. Make sure you keep the distance from wood, wooden boards, wooden terrace, porches and verandas.
5. Place the grill on a stable and even surface that is resistant to high temperatures. Do not place the grill near aisles or where it may obstruct movement.
6. Before fire up the grill, make sure it has been properly placed and all its parts are assembled.
7. Use only briquette as fuel. Use only firelighters complying to EN 1860-3 (BS-EN 1860-3: 2003 / A1: 2006) to light the grill. Do not use gasoline, spirit or other similar substances to light the grill. After using the firelighters, keep the unused fire lighters away from the grill.

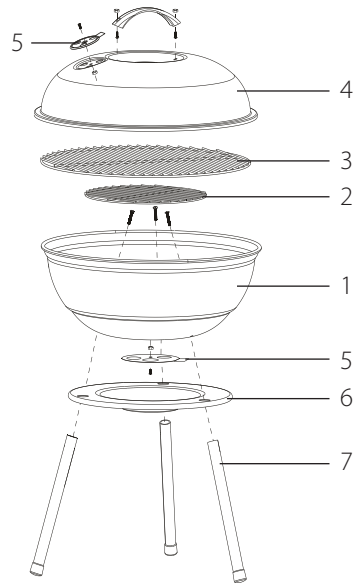
8. Always place the briquette on the top of the lower grate. Do not put charcoal directly on the bottom of the grill compartment. Do not apply more briquettes than the recommended amount.
9. Be especially careful when using the grill. The grill becomes hot when grilling and the parts become very hot. The grill when burning, should never be left unattended.
10. **WARNING:** Children and pets should not be in the immediate vicinity of the grill. Do not leave children and pets unattended.
11. Do not use the grill in windy weather.
12. It is recommended to use protective gloves and tongs to operate the grill.
13. Avoid wearing clothes with loose sleeves when lighting and operating the grill. Pay attention to loose items of clothing that may fall towards the glowing coals and catch fire.
14. The grill is heating up. Do not touch the hot grill and also do not move the grill while it is heated (in operation) or immediately after finished grilling. Please wait until it cools down.
15. **CAUTION:** never touch the grates, ash, charcoals and grill when they are hot.
16. Before cleaning the grill and removing the ash, make sure all the charcoal has burned out and the grill has cooled down. Do not remove the ash until the charcoal has burnt out.
17. Do not throw away hot charcoals or ashes where there is a risk of fire or walking in the area. Do not tread on hot charcoals or ashes.
18. Water should not be used to control the flame or to extinguish charcoals. If water comes in contact with the hot parts of the grill, it may damage the protective coating of the grill.
19. To control the flame or extinguish charcoals, use the regulation of air inflow through vents.
20. When the grill is in storage, it should not be exposed to adverse weather conditions such as rain, full sun, significant moisture, etc.

Technical data:

Maximum amount of charcoals: 1.5kg

Maximum load on the grate: 1.6kg

1. body of the grill
2. Lower grate
3. Grilling rack
4. Cover
5. Adjustable vents
6. Ash tray
7. Legs



USING THE CHARCOAL GRILL

Before grilling for the first time, it is recommended to heat the coals to red hot and leave them for half an hour with the lid closed.

Take the grill apart as shown in the diagram. Place the bottom grate. Pour the charcoals onto the lower grate. Place the firelighter between the briquette pieces, or pour the liquid lighter over the briquette. Please make sure that the firelighter is non-toxic and odorless and does not leave an aroma). Use firelighters complying to EN 1860-3 (BS-EN 1860-3: 2003 / A1: 2006).

Set fire to grill. Wait until all charcoals are covered with ash. Spread the charcoals evenly with the tongs. Place the baking rack as shown in the diagram.

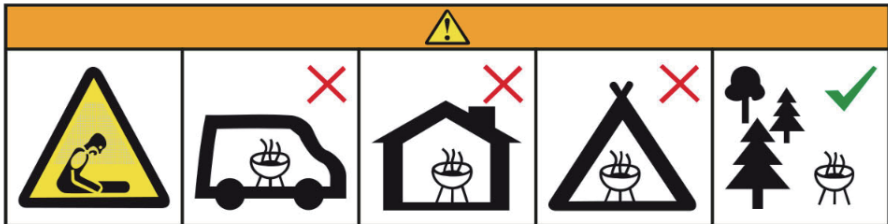
Put the food on the grilling rack. Cover with a lid. Regulate the intensity of burning by changing the air supply through the vents. Wait for the time needed to prepare the dish. Remove the cover to the side, do not lift it up. After the appropriate time, turn the food over with tongs. Be especially careful due to the high temperature of the grill, grill elements and food.

CLEANING AND MAINTENANCE

Make sure the coals have burnt out and the grill has completely cooled down. Remove the ash from the grill. Wash the grill with a mild detergent and water. Rinse well and wipe dry. Clean the grilling rack with a bristle brush.

WSKAZÓWKI DOTYCZĄCE BEZPIECZEŃSTWA

1. Nieprzestrzeganie ostrzeżeń i przestróg może doprowadzić do poważnych obrażeń ciała lub śmierci, pożaru lub wybuchu i uszkodzenia mienia. Należy przeczytać wszystkie zalecenia dotyczące bezpieczeństwa, które znajdują się w tej instrukcji. Instrukcję należy zachować, by w przyszłości móc z niej skorzystać.



2. Nie używać w pomieszczeniach! Grill jest przeznaczony tylko do użytku na zewnątrz. Jeżeli grill będzie używany w pomieszczeniu, takim jak budynki, namioty, przyczepy kempingowe, kampery, łodzie, istnieje zagrożenie dla życia. Gromadzące się opary toksyczne mogą być przyczyną zatrucia tlenkiem węgla lub śmierci.
3. Grilla używać tylko na zewnątrz w miejscach o dobrej wentylacji. Nie używać grilla pod zadaszeniem, pod konstrukcjami palnymi. Nie używać grilla w budynkach, krytych pasażach, garażach ani innych zamkniętych i częściowo zamkniętych miejscach.
4. Nie używać grilla w pobliżu materiałów łatwopalnych. Nie używać grilla w pobliżu suchych traw czy w miejscach, gdzie grillowanie jest zabronione. Zadbaj o utrzymanie dystansu od drewna, drewnianych desek, drewnianego tarasu czy ganków i werand.
5. Grill należy ustawić na stabilnej i równej powierzchni, odpornej na działanie wysokich temperatur. Nie ustawiać grilla w pobliżu przejść czy tam, gdzie może on utrudniać poruszanie się.
6. Przed rozpaleniem grilla należy upewnić się, że został on poprawnie rozłożony i zamontowano jego wszystkie części.
7. Jako paliwa używać tylko brykietu. Do rozpalania grilla używać tylko podpałek spełniających wymogi normy EN 1860-3 (PL-EN 1860-3:2005/A1:2006). W celu rozpalenia grilla nie należy używać benzyny, spirytusu i innych podobnych substancji. Po użyciu

- podpałki, pozostałą nieużytą podpałkę należy trzymać z dala od grilla.
8. Brykiet umieszczać zawsze na górze dolnego rusztu. Nie umieszczać węgla bezpośrednio na dnie komory grilla. Nie nakładać więcej brykietu niż zalecana ilość.
 9. Korzystając z grilla należy zachować szczególną ostrożność. Grill podczas grillowania nagrzewa się, jego elementy stają się bardzo gorące. Nigdy nie należy rozpalonego grilla pozostawiać bez nadzoru.
 10. UWAGA: Dzieci i zwierzęta nie powinny przebywać bezpośrednio w okolicy grilla. Nie pozostawiać dzieci i zwierząt bez opieki.
 11. Nie używać grilla podczas wietrznej pogody.
 12. Do obsługi grilla zaleca się używanie rękawic ochronnych oraz szczypiec.
 13. Do rozpalania i obsługi grilla należy unikać zakładania odzieży z luźnymi rękawami. Zwrócić uwagę na luźne elementy garderoby które mogą opaść w kierunku żarzących się węgla i ulec zapaleniu.
 14. Grill nagrzewa się. Nie należy dotykać rozpalonego grilla, nie przenosić grilla, kiedy jest rozpalony lub bezpośrednio po zakończeniu grillowania. Odczekać aż wystygnie.
 15. UWAGA: nigdy nie należy dotykać rusztów, popiołu, węgla i grilla, kiedy są gorące.
 16. Przed przystąpieniem do czyszczenia grilla oraz usuwania popiołu, należy upewnić się, że cały węgiel drzewny już się wypalił i grill ostygł. Nie należy usuwać popiołu zanim węgiel się nie wypali.
 17. Nie wyrzucać gorących węgla ani popiołu, jeśli istnieje ryzyko pożaru w danym miejscu, czy też nadeptnięcia na nie. Nie stąpać po gorącym węglu czy popiele.
 18. Do kontroli płomienia czy gaszenia węgla nie należy używać wody. Kontakt wody z rozgrzаныmi elementami grilla może prowadzić do uszkodzenia wykończenia zabezpieczającego grilla.
 19. Do kontroli płomienia czy gaszenia węgla należy stosować regulację dopływu powietrza przez wywietrzniki.
 20. Kiedy grill jest przechowywany, nie powinien być wystawiany na

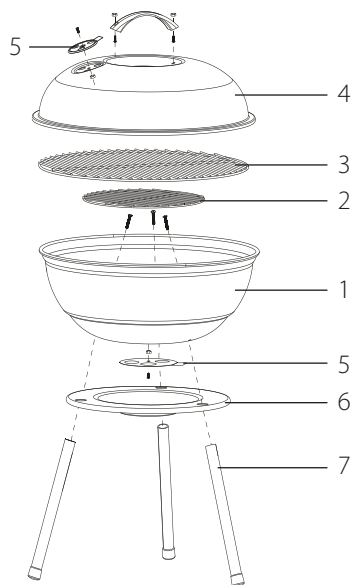
działanie niekorzystnych warunków atmosferycznych jak deszcz, pełne słońce, znaczna wilgoć, itp.

Dane techniczne:

Maksymalna ilość brykietu: 1.5kg

Maksymalne obciążeniu rusztu: 1.6kg

1. Korpus grilla
2. Ruszt na brykiet
3. Ruszt do pieczenia
4. Pokrywa
5. Wywietrzniki regulowane
6. Tacka na popiół
7. Nogi



UŻYTKOWANIE GRILLA NA BRYKIET

Przed pierwszym grillowaniem zaleca się rozgrzanie węgla do czerwoności i pozostawienie ich przez pół godziny przy zamkniętej pokrywie.

Rozłożyć grill według schematu. Umieścić ruszt dolny. Wsypać brykiet na ruszt. Umieścić między kawałkami brykietu podpałkę, albo połączyć brykiet podpałką w płynie. Należy upewnić się, że podpałka nie jest toksyczna, oraz że jest bezzapachowa i nie pozostawia aromatu). Używać podpałek zgodnych z normą: EN 1860-3 (PL-EN 1860-3:2005/A1:2006).

Podpalić podpałkę. Odczekać aż wszystkie węgle pokryją się popiołem. Rozłożyć węgle równomiernie za pomocą szczypiec. Umieścić ruszt do pieczenia według schematu.

Położyć potrawy na ruszcie. Przykryć pokrywą. Regulować intensywność palenia przez zmianę dopływu powietrza przez odpowietrzniki.

Odczekać potrzebny czas na przygotowanie potrawy. Zdejmować pokrywę na bok, nie unosić w górę. Po odpowiednim czasie odwrócić potrawy za pomocą szczypiec. Należy zachować szczególną ostrożność

ze względu na wysoką temperaturę rusztu, elementów grilla oraz potraw.

CZYSZCZENIE I KONSERWACJA

Należy upewnić się, że węgle się wypaliły i grill w pełni ostygł. Usunąć popiół z grilla. Umyć grill przy pomocy delikatnego detergentu i wody. Dobrze wypłukać i wytrzeć do sucha. Ruszt do pieczenia czyścić za pomocą szczotki szczecinowej.

Gwarancja Blaupunkt

Szanowni Państwo,

dziękujemy za zakup produktu z kategorii Akcesoria: Dom i Ogród marki Blaupunkt i gratulujemy wyboru. Blaupunkt Competence Center – 2N-Everpol Sp. z o.o., 02-801 Warszawa, Puławska 403a (zwany w dalszej części dokumentu BLAUPUNKT) niniejszym gwarantuje, że produkt jest wolny od wad materiałowych i produkcyjnych w warunkach normalnego użytkowania i konserwacji.

1. Gwarancja na niniejszy produkt wynosi 24 miesiące od daty zakupu, z tym zastrzeżeniem, że gwarancja na baterię znajdującą się w produkcie wynosi 6 miesięcy od daty zakupu. Warunkiem skorzystania z uprawnień gwarancyjnych jest zachowanie dowodu zakupu.
2. Niniejsza gwarancja obowiązuje wyłącznie w odniesieniu do produktów zakupionych na terytorium Rzeczypospolitej Polskiej.
3. Opisanie usterki produktu zostaną bezpłatnie usunięte na podstawie zaakceptowanej gwarancji poprzez BLAUPUNKT lub autoryzowany serwis gwarancyjny. Wykonanie obowiązków gwarancyjnych nastąpi w terminie 21 dni od dnia dostarczenia produktu do serwisu.
4. BLAUPUNKT lub autoryzowany serwis zastrzegają sobie prawo do swobodnego decydowania, czy jako alternatywa do naprawy produktu nie nastąpi jego wymiana. Może to być również produkt równoważny. BLAUPUNKT lub autoryzowany serwis nie ponoszą odpowiedzialności za możliwe niezgodności wynikające z różnic produktów.
5. Prawo do naprawy gwarancyjnej może być dochodzone wyłącznie po dostarczeniu uszkodzonego produktu do serwisu.
6. BLAUPUNKT lub autoryzowany serwis nie ponosi odpowiedzialności za jakiegokolwiek bezpośrednie lub pośrednie straty, np. utratę zysków, wynikające z wady lub usterki produktu.
7. BLAUPUNKT lub autoryzowany serwis zastrzegają sobie prawo do odmowy naprawy produktu w okresie gwarancyjnym, jeśli numer seryjny produktu został usunięty, zmieniony lub jest nieczytelny.
8. Gwarancja nie obejmuje zarysowań, przebarwień, uszkodzeń mechanicznych, termicznych, chemicznych. Ponadto, gwarancja wygasa w całości z powodu szkód spowodowanych przez: niewłaściwe/niedbałe obchodzenie się z produktem, nieprzestrzeganie instrukcji obsługi, użycie niezgodnie z przeznaczeniem, nie wykonywanie właściwej konserwacji sprzętu zalecanej przez producenta, naprawy/zmiany, które nie były wykonywane przez autoryzowany serwis, uszkodzone wyposażenie, niewłaściwe akcesoria, nieprawidłowe podłączenie, niewłaściwy montaż, nieprawidłową instalację oprogramowania, niewłaściwe przechowywanie (w skrajnych temperaturach lub wilgotności), dostanie się wody, piasku, kurzu itp. do produktu, siły wyższe, takie jak błyskawica/przebiecia/ogień.
9. Gwarancją nie są objęte elementy szklane (np. dzbanki, talerze), sznury przyłączeniowe, sieciowe, żarówki, filtry, części i akcesoria ulegające zużyciu przy normalnym użytkowaniu oraz serwis na życzenie Klienta.
10. Czynności związane z odkamienianiem, konserwacją, czyszczeniem urządzenia nie wchodzą w zakres napraw gwarancyjnych. W przypadku konieczności ich wykonania serwis może naliczyć dodatkową opłatę.
11. Wszystkie części, które zostały zastąpione lub wymienione w trakcie naprawy, stają się własnością firmy BLAUPUNKT.
12. BLAUPUNKT lub autoryzowany serwis powszechnie używają fabrycznie nowych części, jednak zastrzegają sobie prawo do wykorzystania części odnowionych lub naprawianych.
13. Naprawa i serwis produktu przez autoryzowany serwis odbywa się zgodnie ze specyfikacjami firmy BLAUPUNKT.
14. Podczas dostarczania do serwisu, uszkodzony produkt musi zostać dobrze zapakowany/zabezpieczony w oryginalnym opakowaniu w celu ochrony przed dalszymi uszkodzeniami podczas transportu. BLAUPUNKT lub autoryzowany serwis nie ponosi odpowiedzialności za jakiegokolwiek szkody, które mogą powstać w trakcie przesyłki do serwisu w wyniku nieodpowiedniego zabezpieczenia produktu. BLAUPUNKT lub autoryzowany serwis nie ponosi odpowiedzialności za utratę mienia podczas przesyłki do serwisu.
15. BLAUPUNKT lub autoryzowany serwis nie zapewnia Klientowi produktów zastępczych na czas naprawy.
16. Niniejsza gwarancja udzielana jest wyłącznie konsumentom, to jest osobom fizycznym nabywającym produkt na podstawie czynności prawnej niezwiązanej bezpośrednio z ich działalnością gospodarczą lub zawodową.
17. Do reklamowanego na zasadach niniejszej gwarancji produktu musi zostać dołączony oryginalny dowód zakupu oraz szczegółowy opis usterki.
18. Niniejsza gwarancja, nie ogranicza ani nie zawieszają uprawnień kupującego wynikających z przepisów o rękojmi za wady rzeczy sprzedanej.

Celem realizacji niniejszej gwarancji należy skontaktować się bezpośrednio ze sprzedawcą, od którego zakupiono niniejszy produkt; będzie on Państwa przedstawicielem w okresie gwarancyjnym. Dodatkowe informacje można również znaleźć na naszej stronie internetowej

www.blaupunkt.com

Ponadto, można wysłać uszkodzony produkt bezpośrednio do serwisu:

Blaupunkt Competence Center

SERWIS

2N-Everpol Sp. z o.o.

Puławska 12, 05-532 Baniocza

sda@blaupunkt.pl

tel. 22 331 99 54



Competence Center

2N-Everpol Sp. z o.o.
ul. Puławska 403A
02-801 Warsaw, Poland
phone: +48 22 331 99 59
e-mail: info@everpol.pl
www.blaupunkt.com

W przypadku pytań lub problemów
prosimy o kontakt z naszym serwisem.
In case of questions or problems
please contact our service.
Tel. 00 48 22 331 99 54
E-mail: emobility@blaupunkt.pl

Wszelkie prawa zastrzeżone. Wszystkie nazwy marek są zarejestrowanymi
znakami towarowymi należącymi do odpowiednich podmiotów.
Dane i parametry techniczne mogą ulec zmianie bez wcześniejszego uprzedzenia.

All rights reserved. All brand names are registered trademarks of their
respective owners. Specifications are subject to change without prior notice.

Enjoy it.