

成品尺寸:105×148.5mm



**BLAUPUNKT**

## User Manual

使用说明书



*Enjoy it.*

吉爱普发展有限公司 (商标持有人)  
GIP Development Sarl (Trademark Holder)  
制造商: 广东蓝宝智能科技有限公司  
Manufacturer: Guangdong Lanbao Intelligent Technology Co.,Ltd.  
服务热线: 4009310636  
Service Hotline: 4009310636  
地址: 中山市南头镇尚义路8号首层之三  
Address: Unit 3,1/F No.8 Shangyi Road, Nantou Town,Zhongshan City  
www.blaupunkt.com.cn

肩颈按摩仪  
**NECK MASSAGER**  
BP-PJ01

感谢您使用本公司生产的肩颈按摩仪。在使用前,请您仔细阅读本说明书,正确的掌握本肩颈按摩仪的使用方法,以便充分利用它的优异性能,相信它会给您和您家人的生活带来方便和舒适。

请保留好说明书,以便日后查阅。如果您在使用过程中遇到任何问题,请与我们联系,我们将竭诚为您服务,谢谢合作。

## 目录

目录 .....	1
注意事项 .....	2
产品简介 .....	3
使用说明 .....	4
按键说明 .....	4
充电方法 .....	5
技术参数 .....	5
故障诊断 .....	6
保养与维护 .....	7
产品及零部件回收说明 .....	7
产品废弃时注意事项 .....	9
产品保修须知 .....	10
产品保修卡 .....	11

**本产品属于家用产品,请勿用于商业用途。**

## 注意事项

- 本产品为家用电子保健产品, 不作为医疗器械, 不适用于诊断、治疗和其他商业用途。
- 使用前, 请摘除按摩部位的饰品或其他可能影响按摩的物品。
- 使用中, 按摩部位如有疼痛或不适者请停止使用。
- 使用时, 如产品出现异常现象, 请立即关机、切断电源并联系客服热线, 请勿自行拆装修理。
- 按摩区有发热表面, 对热不敏感的人在使用时需要注意。
- 在其他特定环境下使用时, 请遵守安全法规。

## 产品保护

- 请使用本公司配置的充电线, 与符合标准的适配器对产品进行充电, 并注意用电安全。
- 请将本产品远离水源、火源及具有腐蚀性的环境。

## 禁止事项

- 请仔细阅读使用说明, 不要长时间连续使用本产品, 防止因过度按摩造成肌肉疼痛。
- 请勿平躺、半躺时使用。
- 请勿在精密操作或驾驶时使用本产品。
- 按摩部位实施过手术或有皮肤损伤、红肿炎症、淤血等不适症状者请勿使用。
- 有心脏病或病史者、急性病患者、皮肤病患者、恶性肿瘤患者、出血倾向等血液病者、骨质疏松、软组织疾病者、中风等身体异常者请勿使用。
- 有行动迟缓、身心功能不适或智能障碍者请勿使用, 若需使用请遵照医嘱。
- 孕妇、月经期不建议使用按摩器, 若需使用请遵照医嘱。
- 产品存放时请注意放置在孩童不易接触的地方。
- 8岁以下儿童禁止使用, 8-12岁儿童必须在父母或有监督能力的人的指导和看护下使用。
- 请勿用尖锐物品划、刺本产品。

### 关于使用频率

- 按需使用, 一次在 10 分钟以内, 建议使用一次后, 适当休息再使用。
- 如果使用过度, 有可能导致身体不适、皮肤受伤。
- 初次使用时, 需要观察身体状况以及皮肤的变化, 尽量缩短使用时间。

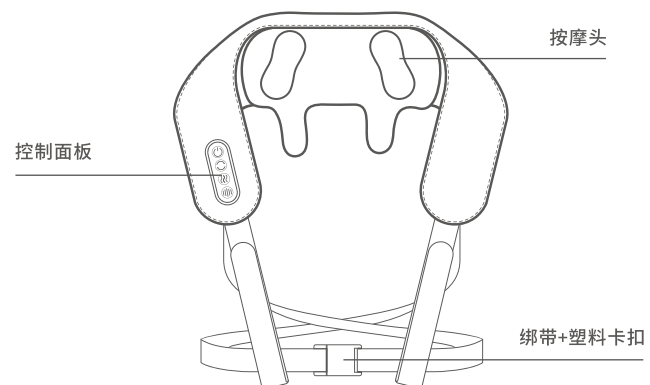
### 关于使用前注意

- 使用本产品时, 请采取个人舒适的姿势, 将身体完全放松。
- 如果感到皮肤出现疼痛或不适时, 请停止使用, 立即就医。

### 关于使用后的状态

- 因长时间按摩后, 按摩区域存在舒适感的同时可能会出现发红发热的现象, 此为正常现象。

## 产品简介

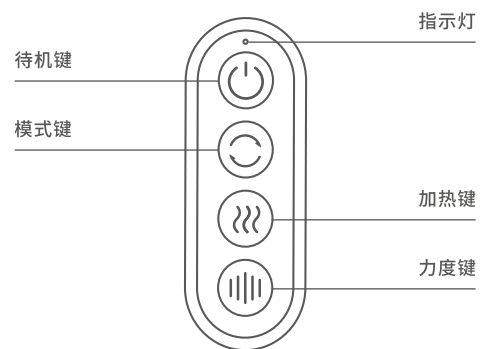


## 使用说明

### 使用前准备

- 请检查产品及配件是否完整,有无损坏。
- 将产品置于想要按摩的身体部位,并且确定摆放位置安稳舒适。
- 待机状态下,长按待机键2秒,产品进入工作模式。

## 按键说明



### 指示灯

- 设备工作状态下,指示灯白灯常亮;
- 充电状态下,红灯常亮;
- 充满后,指示灯白灯闪烁;

### 待机键

- 长按“⏻”键2秒,设备开始工作;
- 再次长按“⏻”键2秒,设备停止工作;
- 累计使用10分钟后,产品停止工作。

### 模式键

- 设备工作状态下(默认模式一),
- 短按“○”键,可切换模式一和模式二;

### 加热键

- 设备工作状态下(默认高档),短按“⌘”可切换热敷模式,依次为“热敷低档-关闭热敷-热敷高档”,依次循环;

### 模式键

- 设备工作状态下(默认一档),短按“⌘”可切换一档和二档;

## 充电方法

- 本产品无法在充电时使用。
- 将充电线插头插入产品上的充电接口。
- 产品工作状态时接入电源充电,产品启动自我保护程序,自动停止工作。
- 当电池电量低于 20%, 指示灯呈现红灯长亮。
- 充电完成以后,指示灯呈现白灯闪烁。
- 充电中主机和电源适配器稍稍发热属于正常现象。

#### 充电结束:

- 充电结束后,请拔下电源。

## 技术参数

产品名称	肩颈按摩器		
产品型号	BP-PJ01		
充电电压	5V $\overline{=}$	充电电流	2A

产品定时	约10min
额定功率	26W
电池容量	1800mAh
充电方式	TYPE-C
产品净重	1.25kg
产品尺寸	225*160*150mm
执行标准	GB4706.1-2005 GB4706.10-2008

### 故障诊断

使用操作时如出现故障, 请进行以下检查。如果无法排除故障或本产品仍无法理想操作, 请切断电源, 应由专业技术人员维修。请勿自行拆装本产品!

异常情况	可能原因	处理方式
无法开机	电量过低	请及时充电
按摩力度弱	电量过低	请及时充电
无热敷	热敷功能未打开	请打开热敷功能

如排查后仍无法解决, 请联系广东蓝宝智能科技有限公司技术服务中心。

## 保养与维护

### 产品清洁

- 如需清洁外观, 可用抹布蘸水或 75% 酒精擦拭光洁表面, 请勿使用水冲洗。

### 保养

- 采取防潮、防鼠、防污染措施。清洁时应在关机的状态下进行。使用后应将仪器放置于安全场所, 切勿在仪器上搁置重物。当出现故障时应请专业技术人员维修, 非专业人员不可自行拆装产品。

### 贮存

- 贮存期超过 3 个月时, 应开箱检查对机器重新充电再使用。放置时不可紧靠地面、墙壁和房顶。室内应通风良好, 避免强烈日光照射和腐蚀性气体侵蚀。

### 运输

- 产品包装设有简易防震设施, 适合航空、铁路、公路及轮船运输, 应避免雨、雪淋溅, 倒置和碰撞。

### 电源检查

- 检查供电电源, 若电源电压超出规定的范围时不得开机使用。

## 产品及零部件回收说明

### 弃置与回收

- 本产品不应随居家废弃物一起丢弃。当您决定弃置本产品时, 请遵照当地环境法律与指南丢弃。



为满足中华人民共和国电器电子产品有害物质限制相关的法律法规和其他要求,本公司对本产品中有害物质,按部件分类,声明如下:

部件名称	产品中有害物质的名称及含量					
	铅 (Pb)	汞 (Hg)	镉 (Cd)	六价铬 (Cr Vi)	多溴联苯 (PBB)	多溴二苯醚 (PBDE)
外壳	○	○	○	○	○	○
电路板组件※	○	○	○	○	○	○
金属件	×	○	○	○	○	○
导线	○	○	○	○	○	○
电机	×	○	○	○	○	○
线材	×	○	○	○	○	○

本表格依据SJ/T 11364的规定编制

※:电路板组件包括印刷电路板机构成的零部件,如电阻、电容、集成电路、连接器等。

○:表示该有害物质在该部件所有均质材料中的含量均在GB/T26572规定的限量要求以下。

×:表示该有害物质至少在该部件的某一均质材料中的含量超出GB/T26572规定的限量要求。

#### 环保使用期限说明

- 此电子电器产品在说明书所述的使用条件下使用本产品。含有的有害物质或元素不致发生外泄,不致对环境造成污染或对人身、财产造成严重损害的期限为10年。



## 产品废弃时注意事项

本产品使用的锂离子电池是可回收再生的贵重资源, 请在使用完毕废弃之时, 将锂离子电池取出, 交给可进行充电式电池回收再生处理的专业机构进行处理。在取出电池时, 器具必须要断电。



非专业人员请勿自行拆卸!

### 拆卸电池操作步骤:

1. 切断外接电源, 拆掉产品外壳;
2. 拔掉电池上的电源;
3. 拆卸电池;
4. 废弃电池请放置到固定的回收点;
5. 请遵守当地环境保护法律与废弃指南, 爱护环境。

## 产品保修须知

为了让您更好的享受我公司的各项服务,请仔细阅读以下内容:本产品自销售之日起计保修期和“三包”有效期,在“三包”有效期内。正常状态下使用本产品而发生故障,能科特授权技术服务维修、更换、退货。在产品保修期内,可依照本保修条款的内容,在蓝宝智能科技授权技术服务中心享受无偿维修服务(随机附件:USB线等,不在保修范围内)。在保修期(含“三包”有效期)内以下情况将实施有偿维修服务,同时不享受“三包”服务:

- 01.不能出示有效保修卡原件和有效发票。
- 02.购买产品日期、销售单位名称(盖章有效)等项目未能完整填写或涂改保修卡。
- 03.由于不可抗拒的自然灾害造成的故障、损伤。
- 04.在运输、搬卸过程中造成的故障、损伤。
- 05.由于未能按照《产品使用指南》上所写的使用方法和注意事项操作而造成的人为故障。
- 06.未经本公司授权对产品进行的拆卸、维修、改装而造成的故障。

\*需要保修时请将机器与本保修卡(原件)及购机凭证(复印件)一起送往广东蓝宝智能科技有限公司技术服务中心,运输费由用户承担。如若运输途中产品损坏,将不能享受国家《三包法》相关的“三包”服务条款。

## 产品保修卡

用户档案:购买产品时,请认真填写此卡,并予妥善保管。

用户姓名	
通讯地址	
联系电话	
购买地点	
购买日期	
销售单号	
品名及规格	
机身编号	
经销商签名	
用户签名	

\*需要保修时请将机器与本保修卡(原件)及购机凭证(复印件)一起送往广东蓝宝智能科技有限公司技术服务中心。